

ТЕХНИЧЕСКИЙ ПАСПОРТ ИЗДЕЛИЯ



ТРУБЫ И ФАСОННЫЕ ЧАСТИ ИЗ ПОЛИПРОПИЛЕНА ДЛЯ СИСТЕМ НАРУЖНОЙ КАНАЛИЗАЦИИ ™ VALFEX®

ТУ 4926-007-21088915-2016



ПС _____



1. Назначение

Трубы кольцевого сечения с раструбными и/или хвостовыми частями из полипропилена и сополимеров пропилена (далее – трубы) с номинальным наружным диаметром от 110 до 250 мм и фасонные части к ним (далее – фасонные части), предназначенные для подземных сетей канализации (наружной канализации), отводящих сточные жидкости, к которым материал труб, фасонных частей и их соединений химически стоек при максимальной температуре постоянных стоков +70°C и кратковременных (в течении 5 мин.) стоков с температурой до +95°C.

2. Особенности конструкции

- 2.1 Трубы производятся методом непрерывной шнековой экструзией с последующим формованием раструбной части.
- 2.2 Фасонные части производятся методом литья под давлением на термопластавтоматах.
- 2.3 Все изделия изготавливаются по ТУ 4926-005-21088915-2016 "Трубы и фасонные части из полипропилена для наружной канализации ТМ VALFEX®" разработанные в соответствии с требованиями EN 1852-1.
- 2.4 Цвет изделия – оранжевый (по классификатору RAL 8023, RAL 2004 или RAL 2008). По согласованию с заказчиком (потребителем) допускается изготовление труб и фасонных частей другого цвета.
- 2.5 Уплотнительные кольца соединений торговой марки **MOL** (Германия/Польша) изготовлены из эластомеров в соответствии с нормативными документами на них (EN 681-1 и EN 681-2) и обеспечивают герметичность соединений в течение всего установленного срока эксплуатации трубопровода.
- 2.6 Уплотнительные прокладки под крышки к ревизиям изготавливаются из листовой резины по ГОСТ 7338 или других эластомеров по действующей нормативной документации.

3. Технические характеристики выпускаемой продукции

- 3.1 Конструкция и размеры труб должны соответствовать указанным на рисунке 1 и в таблице 1, таблице 2.

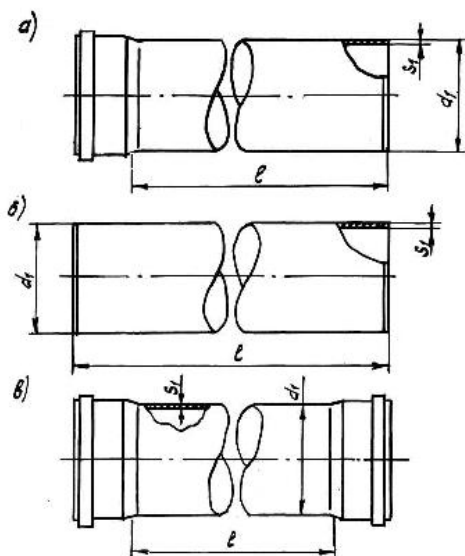


Рисунок 1 - Трубы.

а) с одним раструбом; б) без раструбов; в) с двумя раструбами
(l – эффективная длина труб).

Таблица 1 - Трубы и фасонные части. Основные геометрические размеры, мм.

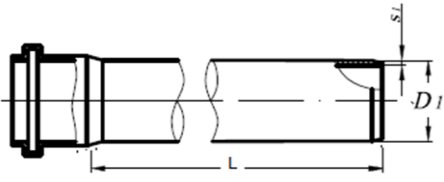
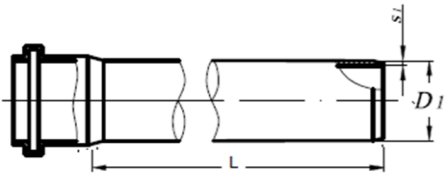
$D1$		$S1$			
		$SN2$		$SN4$	
Номинал	Предельное отклонение	Номинал	Предельное отклонение	Номинал	Предельное отклонение
110	0,4	2,7	0,5	3,4	0,6
160	0,5	4	0,6	4,9	0,7
200	0,6	4,9	0,7	6,2	0,9

Таблица 2 - Трубы и фасонные части. Допустимая овальность, мм

$D1$	Овальность ($D1_{max} - D1_{min}$)
НОМИНАЛЬНЫЙ	не более
110	2,2
160	3,2
200	4
250	5

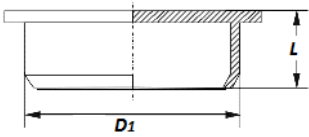
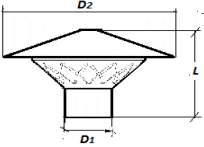
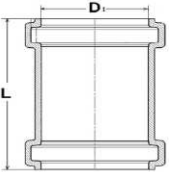
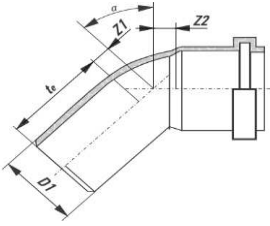
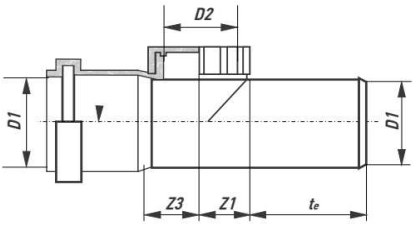
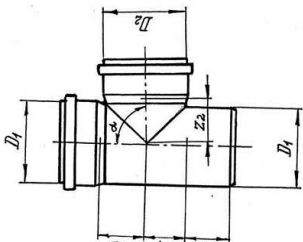
3.2 Основные геометрические размеры выпускаемых труб должны соответствовать данным представленным в таблице 3.

Таблица 3.

	Труба раструбная SN4	D1, мм	L, мм	S1, мм
		110	500	3,4
		110	1000	3,4
		110	2000	3,4
		110	3000	3,4
		110	6000	3,4
	Труба раструбная SN4	D1, мм	L, мм	S1, мм
		110	1000	4,9
		110	2000	4,9
		110	3000	4,9
		110	6000	4,9

3.3 Конструкция и размеры фасонных частей должны соответствовать указанным в таблице 4 с учетом размеров раструбных и гладких частей.

Таблица 4

	Заглушка	D1, мм	L, мм					
		110	36					
	Зонт вентиляционный	D1, мм	D2, мм	L, мм				
		110	100	100				
	Муфта двухраструбная (ремонтная)	D1, мм	L, мм					
		110	139					
	Отвод	D1, мм	Z1*, мм	Z2*, мм	α	te, мм		
		110	25	29	45°	58		
		110	57	61	87°30'	58		
	Ревизия с крышкой	D1, мм	D2, мм	Z1*, мм	Z3*, мм	te, мм		
		110	106	55	65	65		
	Тройник	D1, мм	D2, мм	Z1*, мм	Z2*, мм	Z3*, мм	α	te, мм
		110	110	25	134	134	45°	58
		110	110	57	62	62	87°30'	58

3.4 Виды уплотнительных колец MOL приведены на Рис. 3 и их основные размеры приведены в таблице 5 и 6.

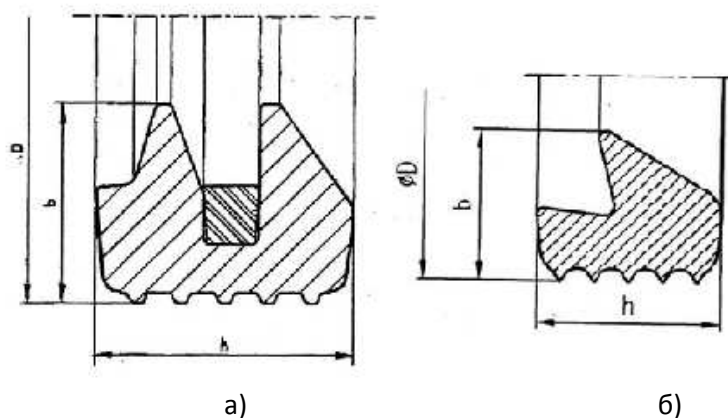


Рисунок 3.

- а) Уплотнительного кольца двухлепесткового типа.
 б) Уплотнительного кольца однолепесткового типа.

Таблица 5 - Размеры уплотнительного кольца двухлепесткового типа, мм.

Номинальный размер	<i>D</i>	<i>b</i>	<i>h</i>
	номинал	номинал	номинал
110	123,2	7,8	10,1
160	177,7	10	13,1

Таблица 6 - Размеры уплотнительного кольца однолепесткового типа, мм.

Номинальный размер	<i>D</i>	<i>b</i>	<i>h</i>
	номинал	номинал	номинал
110	123,8	7,9	10,9
160	179,6	10,2	11,5

3.5 Пожарно-технические характеристики труб из полипропилена указаны в таблице 7.

Таблица 7.

Группа горючести	Г4
Группа воспламеняемости	В3
Дымообразующая способность	Д3
Токсичность продуктов горения	Т3

3.6 Трубы и фасонные части изготавливаются из блок сополимеров пропилена (ПП-Б по ГОСТ Р 32415), имеющие показатели указанные в таблице 8.

Таблица 8.

№ п/п	Наименование показателя	Значение
1	Плотность, г/см ²	0,900-0,910
2	Насыпная плотность гранул, г/см ²	0,480-0,520
3	Температура плавления, °С	160-165
4	Температура размягчения по Вика (10Н), °С	125-152
5	Предел текучести при растяжении, МПа	более 20
6	Относительное удлинение при пределе текучести, %, не менее	14
7	Модуль упругости при растяжении, МПа	более 1250
8	Относительное удлинение при разрыве, %	более 400
9	Ударная вязкость по Изоду с надрезом при 0°С, Дж/м ² , не менее	70
10	Ударная вязкость по Изоду с надрезом при -20°С, Дж/м ² , не менее	80
11	Коэффициент линейного теплового расширения, °С ⁻¹	(1,1-1,4) x 10 ⁻⁴
12	Коэффициент теплопроводности, Вт/м°С	0,16 – 0,22
13	Удельная теплоемкость при 20°С, кДж/кг°С	1,93
14	Показатель текучести расплава, г/10 мин.: 230°2,16 кг	0,3 – 1,5
15	Разброс показателя текучести расплава в пределах партии, %, не более	±10
16	Стойкость к термоокислительному старению при 150°С, час., не менее	2000
17	Массовая доля летучих веществ, %, не более	0,09
18	Массовая доля золы, %	0,025 – 0,035
19	Линейная усадка в форме, %	1,9 – 2,4
20	Водопоглощение за 24 часа, %	0,01 – 0,03
21	Температура хрупкости, °С	-50
22	Тангенс угла диэлектрических потерь при частоте 10 ⁶ Гц, не более	3 x 10 ⁻⁴
23	Диэлектрическая проницаемость при частоте 10 ⁶ Гц	2,0 – 2,3
24	Диэлектрическая прочность (при толщине образца 1 мм), кВ/мм, не менее	36
25	Удельное объемное электрическое сопротивление при 100°С, Ом x см	10 ¹⁶ – 10 ¹⁸
26	Кислородный индекс, %	25,5 – 27,5

4. Указания по монтажу и эксплуатации

- 4.1 Проектирование, монтаж и эксплуатацию систем трубопроводов с использованием труб и фасонных частей следует выполнять в соответствии с требованиями СНиП 2.04.03-85; СНиП 3.05.04-85; СП 40-102-2000, СН 550-82; отраслевыми и ведомственными нормами, а также рекомендациями производителя, утвержденными в установленном порядке.
- 4.2 Срок службы трубопроводов для систем наружной канализации из полипропилена, работающих в условиях, отвечающих требованиям настоящих технических условий, составляет не менее 50 лет.

5. Транспортирование и хранение

- 5.1 Трубы и фасонные части транспортируют любым видом транспорта в соответствии с правилами перевозки грузов и требованиями погрузки и крепления грузов, действующими на данном виде транспорта.
- 5.2 Транспортирование следует производить с максимальным использованием вместимости транспортного средства.
- 5.2 Трубы и фасонные части следует оберегать от ударов и механических нагрузок, а их поверхность – от нанесения царапин. При перевозке трубы (пакеты труб) и упаковки фасонных частей необходимо укладывать на ровную поверхность транспортных средств, предохраняя от острых металлических углов и ребер платформы.
- 5.3 Транспортирование и погрузочно-разгрузочные работы должны производиться при температуре не ниже минус 20°С. Транспортировка труб (пакетов труб) и упаковок фасонных частей при более низких температурах допускается только при использовании специальных средств, обеспечивающих фиксацию изделий и соблюдении особых мер предосторожности.
- 5.4. **Сброс труб (пакетов труб) и упаковок фасонных частей с транспортных средств не допускается.**
- 5.5 Погрузочно-разгрузочные работы на предприятии должны производиться в соответствии с ГОСТ 12.3.020.
- 5.6 Условия хранения труб и фасонных частей по ГОСТ 15150, раздел 10 в условиях 5 (ОЖ4 – навесы в макроклиматических районах с умеренным и холодным климатом). Допускается хранение труб в условиях 8 (ОЖ3 – открытые площадки в макроклиматических районах с умеренным и холодным климатом) сроком не более 6 (шести) месяцев.
- 5.7 Трубы и фасонные части должны быть защищены от воздействия прямых солнечных лучей. Допускается на строительных площадках и открытом складе предприятия-изготовителя временное (не более трех месяцев с момента изготовления) хранение труб без защиты от УФ лучей.
- 5.8 Высота штабеля при хранении труб (пакетов труб) свыше 3 (трех) месяцев не должна превышать 2 (двух) метров. Высота штабеля упаковок фасонных частей лимитируется жесткостью упаковки, которая при хранении не должна разрушаться и изменять форму.

6. Утилизация

Утилизация изделия (переплавка, захоронение, перепродажа) производится в порядке, установленном Законами РФ от 22 августа 2004 г. № 122-ФЗ "Об охране атмосферного воздуха", от 10 января 2003 г. № 15-ФЗ "Об отходах производства и потребления", а также другими российскими и региональными нормами, актами, правилами, распоряжениями и пр., принятыми во исполнение указанных законов.

7. Комплект поставки

- 7.1 Трубы и фасонные части поставляются в комплекте с уплотнительными кольцами согласно наименованию в количестве указанным на упаковке.
- 7.2 Паспорт на трубы (по требованию).
- 7.3 Сертификат соответствия (по требованию).

8. Гарантийные обязательства

- 8.1 Изготовитель гарантирует соответствие труб и фасонных частей требованиям настоящих технических условий при соблюдении потребителем условий транспортирования и хранения, установленных настоящими техническими условиями.
- 8.2 Гарантийный срок хранения труб и фасонных частей составляет 2 (два) года со дня их изготовления.
- 8.3 Гарантийный срок эксплуатации трубопровода составляет 7 (семь) лет со дня ввода системы внутренней канализации из полипропилена в эксплуатацию, в пределах гарантийного срока хранения при условии соблюдения норм и правил проектирования и монтажа, указанных в п.4.1.

Гарантия распространяется на все дефекты, возникшие по вине завода-изготовителя.

ГАРАНТИЯ НЕ РАСПРОСТРАНЯЕТСЯ В СЛУЧАЕ:

- Нарушения паспортных условий эксплуатации, хранения, монтажа и эксплуатации, ненадлежащей транспортировки и погрузо-разгрузочных работ.
- Наличия следов физического воздействия, не имеющих отношения к непосредственному назначению данных изделий.
- Наличия следов воздействия химическими веществами, ультрафиолета.
- Повреждения изделий в результате пожара, стихии, либо других форс-мажорных обстоятельств.
- Повреждений, вызванных неправильными действиями потребителя.
- Наличия следов постороннего вмешательства в конструкцию изделия.

9. Условия гарантийного обслуживания

Претензии к качеству товара могут быть предъявлены в течение гарантийного срока. Неисправные изделия в течение гарантийного срока обмениваются бесплатно. Замененные изделия или их части, полученные в результате ремонта, переходят в собственность продавца. Затраты, связанные с монтажом, демонтажем и транспортировкой неисправного изделия в период гарантийного срока Покупателю не возмещаются. В случае необоснованности претензии, затраты на диагностику и экспертизу изделия оплачиваются Покупателем. В случае претензий гарантийного характера, а также при возврате изделия, оно должно быть полностью укомплектованным.

ГАРАНТИЙНЫЙ ТАЛОН № _____

Наименование товара Труба (фасонные части) для наружной канализации из полипропилена ^{ТМ «Valfex»[®]}

№	Артикул	Типоразмер, мм	Кол-во, м.
1			
2			
3			
4			
5			

Название и адрес торгующей организации:

Дата продажи _____

Подпись продавца _____

Штамп или печать торгующей организации

Штамп о приемке

С условиями гарантии СОГЛАСЕН:

Покупатель _____ (подпись/расшифровка)

Гарантия 84 месяца со дня производства изделия.

По вопросам гарантийного характера, рекламаций и претензий к качеству изделий обращаться по адресу: 600007, г. Владимир, ул. 16 лет Октября, д. 1, тел.+7 (4922) 33-49-32, (4922) 40-05-35.

При предъявлении претензии к качеству товара, покупатель представляет следующие документы:

1. Заявление в произвольной форме, в котором указываются:
 - название организации или Ф.И.О. покупателя;
 - фактический адрес;
 - контактные телефоны;
 - название и адрес организации, производившей монтаж;
 - основные параметры системы, в которой было установлено изделие;
 - краткое описание дефекта.
2. Документ, подтверждающий покупку изделия (накладная, квитанция).
3. Акт гидравлического испытания системы, в которой было установлено изделие.
4. Настоящий заполненный гарантийный талон.

Отметка о возврате или обмене товара:

Дата «__» _____ 20 ____ г.

Подпись _____