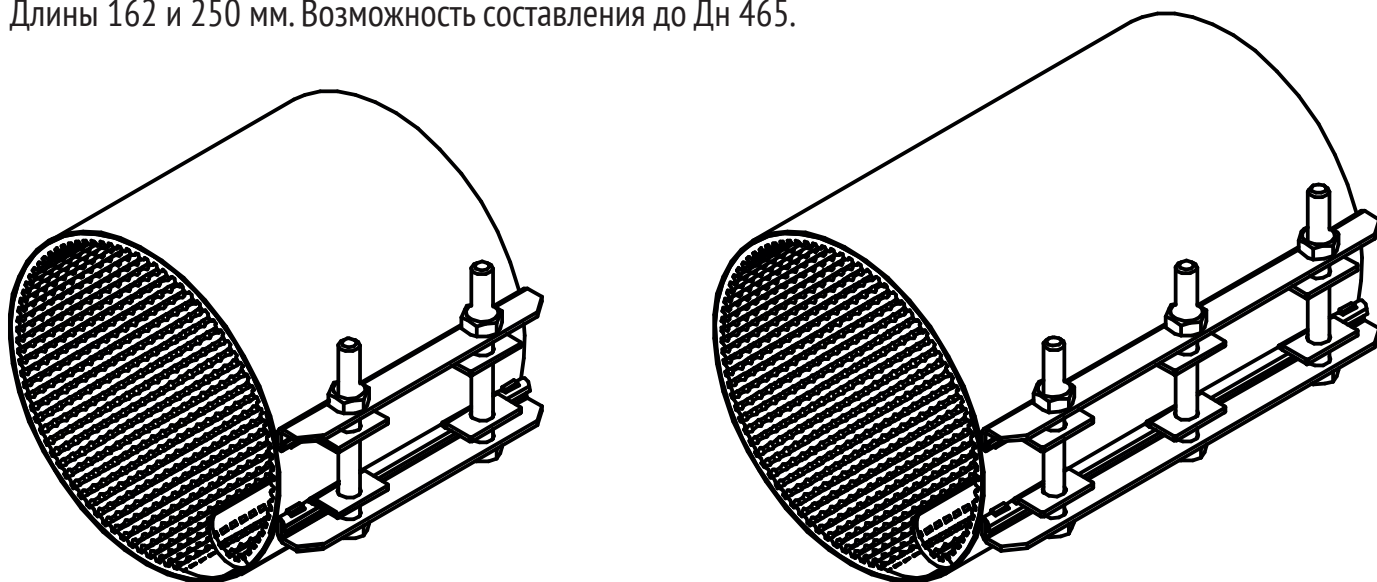


Свёртные хомуты «Краб»

5 типоразмеров: Дн 101-110, Дн 110-118, Дн 130-139, Дн 159-170, Дн 217-226.
Длины 162 и 250 мм. Возможность составления до Дн 465.



Хомуты ремонтно-соединительные свёртные «Краб» обеспечивают временное или постоянное устранение разгерметизации трубопроводов из чугуна и стали в случае появления в них различных трещин, течей или свищей, при условии, если размер повреждения не превышает длины хомута по 20 мм с каждого края. Применяются на трубопроводах для нейтральных жидкостей при допустимой рабочей температуре 100°C. Рекомендуется применение при давлении в трубопроводах не превышающего 10 кг/см². При использовании в качестве соединения труб необходимо обеспечить упоры, т.к. изделие не препятствует вытягиванию трубы из соединения.

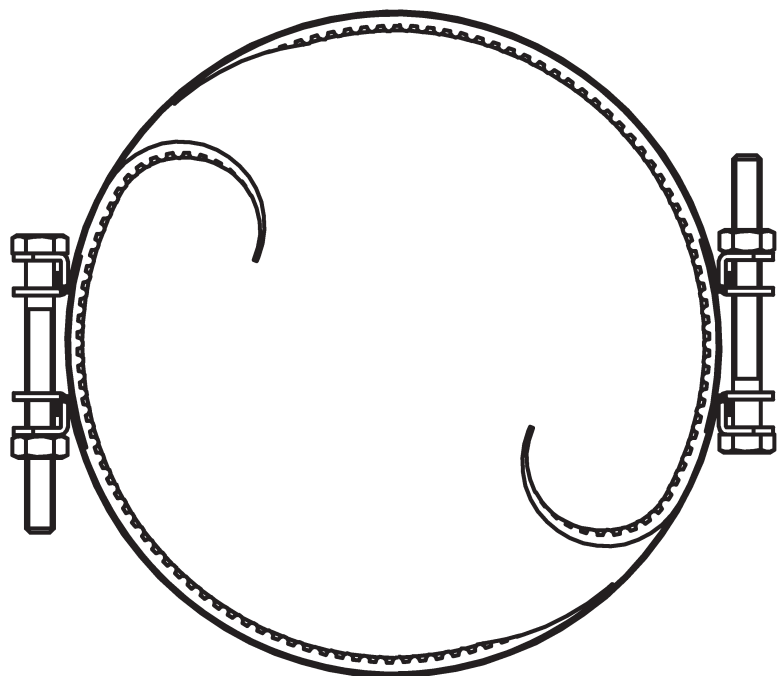


Свёртный хомут «Краб» предназначен для кругового обжатия трубы. Корпус изготовлен из оцинкованной стали толщиной 1 мм. Фиксация осуществляется замковым соединением толщиной 3 мм. Затяжка замкового соединения осуществляется болтами и гайками М10. Крепежные элементы оцинкованы.

Уплотнение изготовлено из NBR (бутадиен-нитрильного каучука). Толщина уплотнительного слоя составляет 5 мм. Уплотнение приклеено к корпусу. Рельеф поверхности уплотнения типа «вафля».

Монтаж свёртного хомута должен производиться квалифицированным специалистом. Проверьте соответствие диаметра трубы и свёртного хомута. Очистите трубу, убедитесь в отсутствии инородных предметов между резиновым уплотнителем и трубой, необходимо чтобы труба была максимально гладкой. Не смазывайте резиновый уплотнитель жирными смазками. Равномерно закрутите гайки. При затягивании соблюдайте равномерный зазор между разъемами хомута. Обязательно проведите тест под давлением после установки свёртного хомута.

Благодаря конструкции свёртных хомутов «Краб», перекрыть дополнительные размеры труб (до 465 мм по наружному диаметру) можно путем соединения хомутов различного диаметра данного типа между собой.



Дн, мм	Вариант составления
215-233	Дн 101-110 + Дн 101-110
222-240	Дн 101-110 + Дн 110-118
244-262	Дн 101-110 + Дн 130-139
273-291	Дн 101-110 + Дн 159-170
331-349	Дн 101-110 + Дн 217-226
229-247	Дн 110-118 + Дн 110-118
251-269	Дн 110-118 + Дн 130-139
280-298	Дн 110-118 + Дн 159-170
338-356	Дн 110-118 + Дн 217-226
273-291	Дн 130-139 + Дн 130-139
302-320	Дн 130-139 + Дн 159-170
360-378	Дн 130-139 + Дн 217-226
331-349	Дн 159-170 + Дн 159-170
389-407	Дн 159-170 + Дн 217-226
447-465	Дн 217-226 + Дн 217-226

