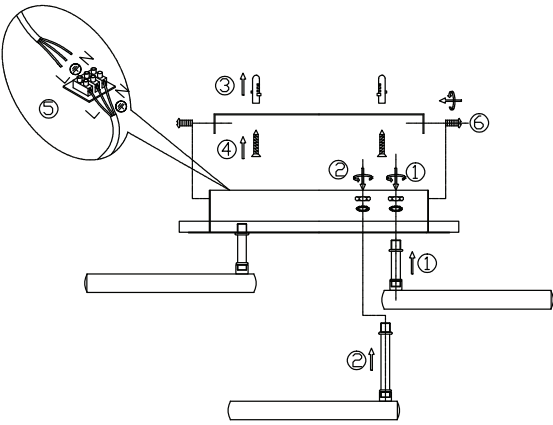


Рисунок 1



6_Транспортировка и хранение

Транспортировка и хранение светильника должны производиться в упаковке с соблюдением мер предосторожности от механических повреждений и воздействия атмосферных осадков.

7_Утилизация

Изделие необходимо утилизировать согласно требованиям законодательства территории реализации.

8_Гарантийные обязательства

Гарантийный срок эксплуатации светильника составляет 12 месяцев со дня продажи, при условии соблюдения условий эксплуатации, изложенных в данном руководстве. Возврат/обмен светильника осуществляется у розничного продавца, реализовавшего товар потребителю, в сроки и по основаниям, установленным законодательством о защите прав потребителей. Возврат/обмен светильника осуществляется без механических повреждений и при полной комплектации.

9_Возможные неисправности и способы их устранения

Внимание! Все работы связанные с устранением возможных неисправностей светильника должны осуществляться при отключенном питании сети!

Светильник не работает	<ul style="list-style-type: none"> • проверить наличие сетевого напряжения питания 220В • убедиться в целостности всех соединений • проверить правильность подключения светодиодной панели • проверить правильность подключения панели к источнику питания
------------------------	--

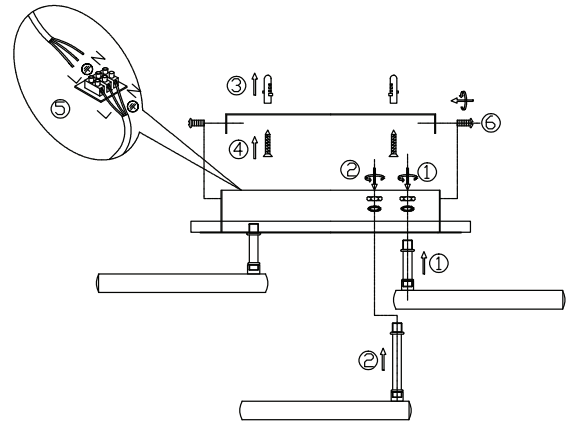
Если эти способы Вам не помогли, для устранения неисправности обратитесь за помощью к квалифицированному специалисту.

10_Сведения об изделии

Наименование изделия	Светильник бытовой
Тип изделия	потолочный
Модель изделия	6057-106 Kresenz светодиодный с пультом
Товарный знак	«RIVOLI»
Страна изготовитель	Италия
Наименование изготовителя	АТЛ Бизнес (Шэньчжэнь) КО., ЛТД
Адрес изготовителя	Национальная Народная Республика, 518054, Шэньчжэнь, Наньшань-дистрикт, Чуаньшэ-стрит, Нос-Балочин-Билдинг, рум 901
Информация для связи с изготовителем	atl_company@163.com
Импортер:	Информация об импортере указана на этикетке, расположенной на внутренней упаковке.
Соответствие нормативным документам	ТР ТС 004 / 2011 «О безопасности электрооборудования», ТР ТС 020 / 2011 «Электромагнитная совместимость технических средств», ТР ЕАЭС 037 / 2016 «Об ограничении применения опасных веществ в изделиях электротехники и радиоаппаратуры».
Месяц, год изготовления	



Сурет 1



6_Тасымалдау және сақтау

Шамды тасымалдау және сақтау механикалық зақымданудан және атмосфералық жауын-шашынның әсерінен қорғаныс шараларын сақтай отырып, қаптамада жүзеге асырылуы керек.

7_Қайта өңдеу

Өнім сату аумағының заңды талаптарына сәйкес жойылуы керек.

8_Кепілдік міндеттемелері

Шамның кепілдік мерзімі осы нұсқаулықта көрсетілген пайдалану шарттарын ескере отырып, сатылған күннен бастап 12 айды құрайды. Шамды қайтару / айырбастау өнімді тұтынушыға сатқан сәтінде тұтынушылар құқығын қорғау туралы заңнамада белгіленген мерзімде және негіздерде жүзеге асырылады. Шамды қайтару / ауыстыру механикалық зақымдалуы және толық жиынтығымен жүзеге асырылады.

9_Ықтимал ақаулар және оларды жою тәсілдері

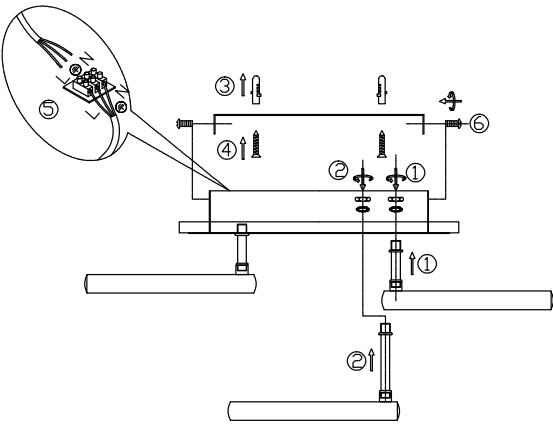
Назар аударыңыз! Шамның ықтимал ақауларын жоюға қатысты барлық жұмыстар электр желісі ажыратылған жағдайда жүргізілуі керек!

Шам жұмыс істемейді	<ul style="list-style-type: none"> • желідегі кернеуді 220 В екенін тексеріңіз • байланыстардың бүтіндігін тексеріңіз • жарықдиодты панелінің дұрыс жалғанғанын тексеріңіз. • панелінің қуат көзіне дұрыс қосылғанын тексеріңіз
---------------------	---

Егер бұл әдістер сізге көмектеспесе, ақаулықтарды жою үшін білікті мамандарға хабарласыңыз.



Աղաң 1



6_Փոխադրում և պահեստավորում

Լուսատուի տեղափոխումը և պահեստումը պետք է իրականացվի վայրեպահպանման մեջ Դ համաձայն մեխանիկական վնասվածից և վնասվածության տեղումների ազդեցությունից պաշտպանության միջոցներով:

7_Վերանշակում

Աղաղակը պետք է հետագույն վնասվածի տարածքի իրականացնել պահեստումը համապատասխան.

8_Երաշխիքային պարտավորություններ

Լուսատուի երաշխիքային ժամկետը վնասվածի օրվակից 12 ամիս է՝ սույն ձեռնարկում նշված գործառնական պայմաններ պահպանմամբ. Լուսատուի վերադարձը / փոխանակումը իրականացվում է մասնագետի վնասվածում, որը պահանջը վնասված է սպասողին, պատուրի պաշտպանության մասին օրենսդրությամբ սահմանված ժամկետներում և հիմքերով. Լուսատուի վերադարձը / փոխանակումը իրականացվում է և առանց մեխանիկական վնասների և անբողջական հավաքածուով.

10_Աղաղակի մանրամասերը

աղաղակային անուն	Կեթեոսյանի բուն
Լրացի տեսակը	պատվար
Անվանի մոդել	6057-106 Kresenz светодиодный с пультом
Անվանային կոդ	«RIVOLI»
Արտադրող երկիր	Չինաստան
Արտադրող անունը	АТЛ Бизнес (Шэньчжэнь) КО., ЛТД
Արտադրողի հասցեն	Չինաստանի Քեթեոսյանի Դեպարտամենտը, 518054, Չժեյն, Լուֆան քաղաքում, Օուսիա-Սթրիթ, Նոս-Բալոչին Բիլդինգ, ըմբ 901
Կեթեոսյանի ակադեմիա արտադրողի հետ	atl_company@163.com
Լրացումը:	Լուսատուի տեղափոխումը կոդը և պահեստը վնաս, գտնվում է անառնական փաթեթավորման վրա.
Կեթեոսյանի համապատասխանություն	ТР ТС 004/2011 «О безопасности электрооборудования», ТР ТС 020/2011 «Электромагнитная совместимость технических средств», ТР ЕАЭС 037/2016 «Об ограничении применения опасных веществ в изделиях электротехники и радиоаппаратуры».

Աղաղակային անվան, տպագր.

9_Հնարավոր անսարքությունները և դրանք վերացման ուղիները

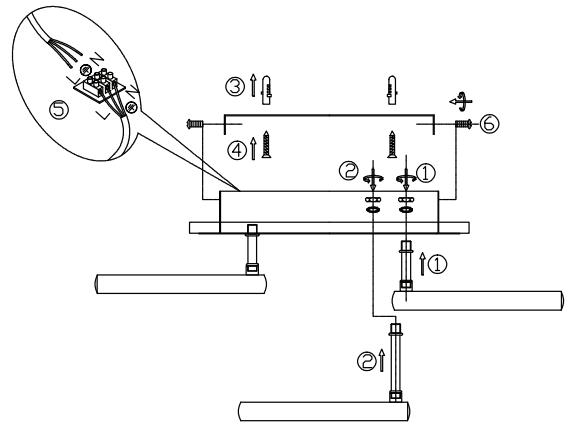
Ուստիությունը Լուսատուի նկատմամբ անսարքությունների վերացման հետ կապված բոլոր աշխատանքները պետք է իրականացվեն անբողջակ էլեկտրական ցանցով!

Լամպը չի աշխատում	<ul style="list-style-type: none"> • առաջին ցանցի ընթացքում 220 Վ է • հասցեագրված, որ օրոք լամպի անմեռնելի են • առաջին արդյուք LED վնասվածը զիջել է վնասված. • առաջին վնասվածի զիջել վնասված էլեկտրամատակարարումն
-------------------	---

Եթե այս մեթոդները չեն ան օգնել, ինչպիսիք լուսանում համար կապվել իրական մասնագետների հետ.



1-Сурет



6_Ташуу жана сактоо

Шамдарды ташуу жана сактоо механикалык бузулуудан жана атмосфералык жаан-чачындын таасиринен сактоо чараларын сактоо менен таңгактоодо жүргүзүлүшү керек.

7_Қайта өңдеу

Продукция сатылып жаткан аймактын мыйзамдуу талаптарына ылайык жок кылынышы керек.

8_Кепилдик милдеттенмелери

Шамдын кепилдик мөөнөтү ушул колдонмодо көрсөтүлгөн иштөө шарттарын эске алуу менен сатылган күндөн тартып 12 айды түзет. Чырақты кайтарып берүү / алмаштыруу керектөөчүгө продукцияны саткан чекене сатууда, керектөөчүлөрдүн укугун коргоо жөнүндө мыйзамдарда белгиленген мөөнөттө жана негиздерде жүргүзүлөт. Шамды кайтаруу / алмаштыруу механикалык бузулбастан жана толук комплект менен жүргүзүлөт.

9_Мүмкүн болгон кемчиликтер жана аларды жоюу жолдору

Көңүл буруңуз! Жарык берүүчүнүн мүмкүн болгон бузукустарын четтетүүгө байланыштуу бардык жұмыстар электр тармагы өчүрүлүп аткарылышы керек!

Чырақ иштемейт	<ul style="list-style-type: none"> • тармактын чыңалуусу 220 В экендигин текшерүү • бардык байланыштардын бузулбагандыгын текшерип алыңыз • LED панелинин туура туташкандыгын текшериниз. • панелдин электр менен жабыдуу туура туташканын текшериниз
----------------	---

Эгерде бұл ыкмалар сізге жардам бербесе, кейгейлүү чечүү үчүн квалификациялуу адистерге кайрылыңыз.



10_Өнім туралы мәліметтер

Өнімнің атауы:	Үй шамы
Элемент түрі	тебе
Өнім моделі	6057-106 Kresenz светодиодный с пультом
Сауда белгісі	«RIVOLI»
Өндіруші ел	Қытай
Өндірушінің аты	АТЛ Бизнес (Шэньчжэнь) КО., ЛТД
Өндірушінің мекен-жайы	Қытай Халық Республикасы, 518054, Шэньчжэнь, Наньшань-дистрикт, Чуаньшэ-стрит, Нос-Балочин-Билдинг, рум 901.
Байланыс ақпараты өндірушімен бірге	atl_company@163.com
Импорттаушы:	Импорттаушы туралы ақпарат жапсырмада көрсетілген, жеке қаптамада орналасқан
Нормативтік-құқықтық актілерде сақтау құжаттар	КО ТР 004/2011 «Төмен кернеулі жабдықтың қауіпсіздігі туралы», КО ТР 020/2011 «Техникалық жабдықтың электромагниттік үйлесімділігі», ЕАЭО ТР 037/2016 «Электр және радиоэлектроника өнімдерінде қауіпті заттарды пайдалануды шектеу туралы».
Шығарылған айы, жылы:	