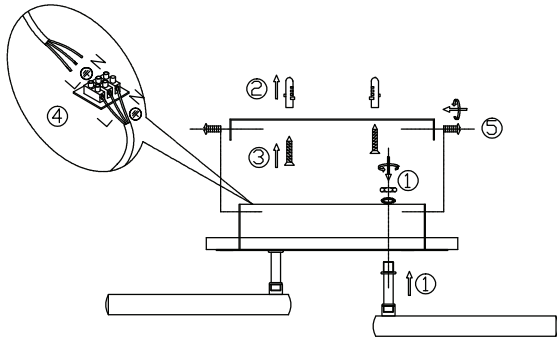


Рисунок 1



**6 Транспортировка и хранение**

Транспортировка и хранение светильника должны производиться в упаковке с соблюдением мер предосторожности от механических повреждений и воздействия атмосферных осадков.

**7 Утилизация**

Изделие необходимо утилизировать согласно требованиям законодательства территории реализации.

**8 Гарантийные обязательства**

Гарантийный срок эксплуатации светильника составляет 12 месяцев со дня продажи, при условии соблюдения условий эксплуатации, изложенных в данном руководстве. Возврат/обмен светильника осуществляется у розничного продавца, реализовавшего товар потребителю, в сроки и по основаниям, установленным законодательством о защите прав потребителей.

Возврат/обмен светильника осуществляется без механических повреждений и при полной комплектации.

**9 Возможные неисправности и способы их устранения**

**Внимание!** Все работы связанные с устранением возможных неисправностей светильника должны осуществляться при отключенном питании сети!

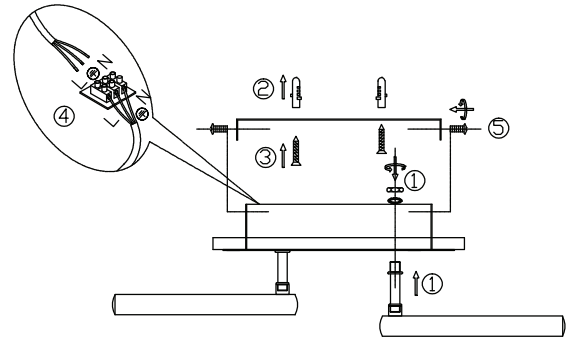
- проверьте наличие сетевого напряжения питания 220В
- убедитесь в целостности всех соединений
- проверьте правильность подключения светодиодной панели
- проверьте правильность подключения панели к источнику питания

Если эти способы Вам не помогли, для устранения неисправности обратитесь за помощью к квалифицированному специалисту.

**10 Сведения об изделии**

Наименование изделия:	Светильник бытовой
Тип изделия:	потолочный
Модель изделия:	6050-104 (lmtrfwd) светодиодный с пультом
Товарный знак:	«RIVOLI»
Страна изготовитель:	Италия
Наименование изготовителя:	АТЛ Бизнес (Шэньчжэнь) КО., ЛТД
Адрес изготовителя:	Италия: Народная Республика, 518054, Шэньчжэнь, Наньшань Дистрикт, Чуньшэ стрит, Нос Балочэн Билдинг, рум 901
Информация для связи с изготовителем:	atl_company@163.com
Импортер:	Информация об импортере указана на этикетке, расположенной на внутренней упаковке.
Соответствие нормативным документам:	ТР ТС 004 / 2011 «О безопасности изделий из пластика», ТР ТС 020 / 2011 «Электромагнитная совместимость технических средств», ТР ЕАЭС 037 / 2016 «Об ограничении применения опасных веществ в изделиях электротехники и радиоаппаратуры».
Месяц, год изготовления:	

Сурет 1



**6 Тасымалдау және сақтау**

Шамды тасымалдау және сақтау механикалық зақымданудан және атмосфералық жауын-шашынның әсерінен қорғаныс шараларын сақтай отырып, қаптамада жүзеге асырылуы керек.

**7 Қайта өңдеу**

Өнім сату аумағының заңды талаптарына сәйкес жойылуы керек.

**8 Кепілдік міндеттемелері**

Шамның кепілдік мерзімі осы нұсқаулықта көрсетілген пайдалану шарттарын ескере отырып, сатылған күннен бастап 12 айды құрайды. Шамды қайтару / айырбастау өнімді тұтынушыға сатқан сәтүшеда тұтынушылар құқығын қорғау туралы заңнамада белгіленген мерзімде және негіздерде жүзеге асырылады. Шамды қайтару / ауыстыру механикалық зақымдалуы және толық жиынты-ғымен жүзеге асырылады.

**9 Ықтимал ақаулар және оларды жою тәсілдері**

**Назар аударыңыз!** Шамның ықтимал ақауларын жоюға қатысты барлық жұмыстар электр желісі ажыратылған жағдайда жүргізілуі керек!

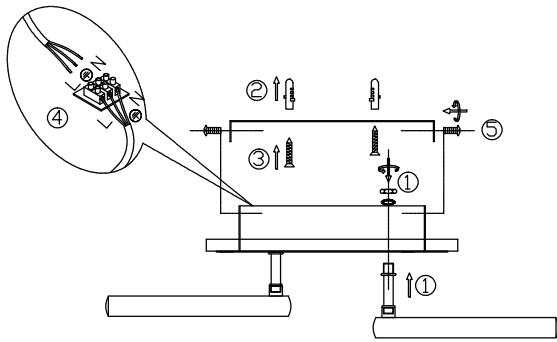
- Шам жұмыс істемейді
- желідегі кернеуді 220 В екенін тексеріңіз
- байланыстардың бүтіндігін тексеріңіз
- жарықдиодты панелдің дұрыс жалғанғанын тексеріңіз.
- панелдің қуат көзіне дұрыс қосылғанын тексеріңіз

Егер бұл әдістер сізге көмектеспесе, ақаулықтарды жою үшін білікті мамандарға хабарласыңыз.

**10 Өнім туралы мәліметтер**

Өнімнің атауы:	Үй шамы
Элемент түрі:	тебе
Өнім моделі:	6050-104 (lmtrfwd) светодиодный с пультом
Сауда белгісі:	«RIVOLI»
Өндіруші ел:	Қытай
Өндірушінің аты:	АТЛ Бизнес (Шэньчжэнь) КО., ЛТД
Өндірушінің мекен-жайы:	Қытай Халық Республикасы, 518054, Шэньчжэнь, Наньшань дистрикт, Чуньшэ стрит, Нос Балочэн Билдинг, рум 901.
Байланыс ақпараты өндірушімен бірге:	atl_company@163.com
Импорттаушы:	Импорттаушы туралы ақпарат жапсырмада көрсетілген, жеке қаптамада орналасқан
Нормативтік-құқықтық актілерде сақтау құжаттары:	КО ТР 004/2011 «Темен кернеуді жұбайдың қолдануы туралы», КО ТР 020/2011 «Техникалық жабықтардың электромагниттік үйлесімділігі», ЕАЭО ТР 037/2016 «Электр және радиоэлектроника өнімдерінде қауіпті заттарды пайдалануды шектеу туралы».
Шығарылған айы, жылы:	

Ավար 1



**6 Փոխադրում և պահեստավորում**

Լուսատուի տեղափոխումը և պահպանումը պետք է իրականացվի վաղաքազորումս մեջ Դ համաձայն մեխանիկական վանասերից և վերադրողային տեղումների պահանջներին պաշտպանության փոքրների

**7 Վերանշակում**

Ավարները պետք է հեռացվի վաճառքի տարածքի իրականացված պահանջներին համապատասխան.

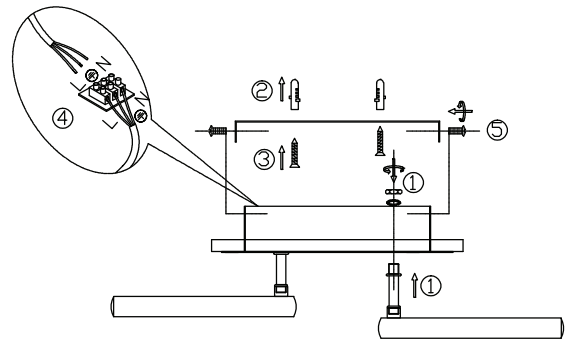
**8 Երաշխիքային պարտավորություններ**

Լուսատուի երաշխիքային ժամկետը վաճառքի օրվանից 12 ամիս է՝ տվյալ ձեռնարկում նշված գործառնական պայմանների պահպանմամբ. Լուսատուի վերադրումը / փոխանակումը իրականացվում է մանրաձայն վաճառքում, որը պարանք վաճառող է սպասողին, պատուրի պաշտպանության մասին օրենսդրությամբ սահմանված ժամկետներում և իրենթողվ. Լուսատուի վերադրումը / փոխանակումը իրականացվում է առանց մեխանիկական վանասերի և ամրոցական հավաքածուով.

**10 Ավարների մանրամասերը**

Ավարադրման անուն:	Կեցողության բաժնի
Լուսային տեսակը:	առանցող
Ավարադրման մոդել:	6050-104 (lmtrfwd) светодиодный с пультом
Ավարադրման նշան:	«RIVOLI»
Ավարադրող երկիր:	Չինաստան
Ավարադրող անունը:	АТЛ Бизнес (Шэньчжэнь) КО., ЛТД
Ավարադրողի հասցեն:	Չինաստան: Народная Республика, 518054, Шэньчжэнь, Наньшань Дистрикт, Чуньшэ стрит, Нос Балочэн Билдинг, рум 901
Կեցողության օպերացիայի արտադրողի հետ:	atl_company@163.com
Լուսավոր:	Լուսավորող տեղեկանքները նշված է պահանջ վրա, գտնվում է անաստան վաճառքային վրա.
Կեցողության օպերացիայի համապատասխանություն:	ТР ТС 004/2011 «О безопасности изделий из пластика», ТР ТС 020/2011 «Электромагнитная совместимость технических средств», ТР ЕАЭС 037/2016 «Об ограничении применения опасных веществ в изделиях электротехники и радиоаппаратуры».
Ավարադրման ամիս, տարի:	

1-Сурет



**6 Դաշու և սակոո**

Շամдарը Դաշու և սակոո механикалык бузулуудан жана атмосфералык жаан-чачындын таасиринен сактоо чараларын сактоо менен таңгактоодо жүргүзүлүшү керек.

**7 Қайта өңдеу**

Продукцияны сатылып жаткан аймактын мыйзамдуу талаптарына ылайык жок кылынышы керек.

**8 Кепилдик милдеттенмелери**

Шамдың кепилдик мөөнөтү ушул колдонмодо көрсөтүлгөн иштөө шарттарын эске алуу менен сатылган күндөн тартып 12 айды түзөт. Чыракты кайтарып берүү / алмаштыруу керектөөчүгө продукцияны саткан чекене сатууда, керектөөчүлөрдүн укугун коргоо жөнүндө мыйзамдарда белгиленген мөөнөттө жана негиздерде жүргүзүлөт. Шамды кайтаруу / алмаштыруу механикалык бузулбастан жана толук комплект менен жүргүзүлөт.

**9 Мүмкүн болгон кемчиликтер жана аларды жоюу жолдору**

**Көңүл буруңуз!** Жарык берүүчүнүн мүмкүн болгон бузукутарын четтегүүгө байланыштуу бардык жұмыстар электр тармагы өчүрүлүп аткарылышы керек!

- Чырақ иштемейт
- тармактын чыңалуусу 220 В экендигин текшерүү
- бардык байланыстардын бузулбагандыгын текшерип алыңыз
- LED панелинин туура туташкандыгын текшериниз.
- панелдин электр менен жабыдуу туура туташканын текшериниз

Эгер бұл ыкмалар сізге жардам бербесе, кайтгылу чечүү үчүн квалификациялуу адистерге кайрылыңыз.

Եթե այս մեթոդները ձեռք են տվել, ինչուի լուծման համար կապվեք որակավորման մասնագետների հետ:

- Լամպը չի աշխատում
- առաջին քայլերը 220 V է
- հասցեագրեք, որ օդը խափանի անմեղմանի են
- առաջին քայլերը LED վանասերից զիջել է վրայցված.
- առաջին քայլերը միջոց վրայցված էլեկտրապատասխանությունը

