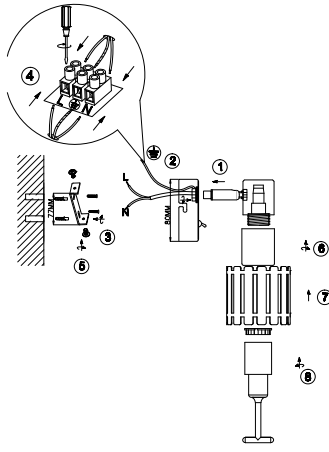


Рисунок 1



6. Транспортировка и хранение

Транспортировка и хранение светильника должны производиться в упаковке с соблюдением мер предосторожности от механических повреждений и воздействия атмосферных осадков.

7. Утилизация

Изделие необходимо утилизировать согласно требованиям законодательства территории реализации.

8. Гарантийные обязательства

Гарантийный срок эксплуатации светильника составляет 12 месяцев со дня продажи, при условии соблюдения условий эксплуатации, изложенных в данном руководстве. Возврат/обмен светильника осуществляется у розничного продавца, реализовавшего товар потребителю, в сроки и по основаниям, установленным законодательством о защите прав потребителей.

Возврат/обмен светильника осуществляется без механических повреждений и при полной комплектации.

9. Возможные неисправности и способы их устранения

Внимание! Все работы связанные с устранением возможных неисправностей светильника должны осуществляться при отключенном питании сети!

Светильник не работает	<ul style="list-style-type: none"> проверьте наличие сетевого напряжения питания 220В убедитесь, что установленные лампы соответствуют требуемому напряжению и мощности удостоверьтесь в работоспособности ламп проверьте правильность установки ламп
Не работает часть ламп	<ul style="list-style-type: none"> убедитесь, что установленные лампы соответствуют требуемому напряжению и мощности удостоверьтесь в работоспособности ламп проверьте правильность установки ламп

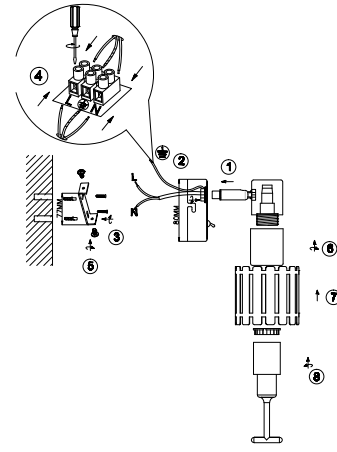
Если эти способы Вам не помогли, для устранения неисправности обратитесь с помощью к квалифицированным специалистам.

10. Сведения об изделии

Наименование изделия:	Светильник бытового настенно-потолочный
Тип изделия:	настенно-потолочный
Модель изделия:	7027-701 Liese поворотный с выключателем
Товарный знак:	«RIVOL»
Страна изготовителя:	Италия
Наименование изготовителя:	АТЛ Бизнес (Шэньчжэнь) КО., ЛТД
Адрес изготовителя:	Италияская Народная Республика, 518054, Шэньчжэнь, Наньшань Дистрикт, Чуанье стрит, Нос Баолончэн Билдинг, рун 901
Информация для связи с изготовителем:	atl_company@163.com
Импортер:	Информация об импортере указана на этикетке, расположенной на индивидуальной упаковке.
Соответствие нормативным документам:	ТР ТС 004 / 2011 «О безопасности низковольтного оборудования», ТР ТС 020 / 2011 «Электромагнитная совместимость технических средств», ТР ЕАЭС 037 / 2016 «Об ограничении применения опасных веществ в изделиях электротехники и радиоэлектроники».
Месяц, год изготовления:	



Сурет 1



6. Тасымалдау және сақтау

Шамды тасымалдау және сақтау механикалық зақымданудан және атмосфералық жауын-шашынның әсерінен қорғаныс шараларын сақтай отырып, қаптамада жүзеге асырылуы керек.

7. Қайта өңдеу

Өнім сату аумағының заңды талаптарына сәйкес жойылуы керек.

8. Кепілдік міндеттемелері

Шамның кепілдік мерзімі осы нұсқаулықта көрсетілген пайдалану шарттарын ескере отырып, сатылған күннен бастап 12 айды құрайды.

Шамды қайтару / айырбастау өнімді тұтынушыға сатқан сәтүшыда тұтынушылар құқығын қорғау туралы заңнамада белгіленген мерзімде және негіздерде жүзеге асырылады.

Шамды қайтару / ауыстыру механикалық зақымдалусыз және толық жиынтығымен жүзеге асырылады.

9. Ықтимал ақаулар және оларды жою тәсілдері

Назар аударыңыз! Шамның ықтимал ақауларын жоюға қатысты барлық жұмыстар электр желісі ажыратылған жағдайда жүргізілуі керек!

Шам жұмыс істемейді	<ul style="list-style-type: none"> желдегі көрнеудің 220 В екенін тексеріңіз орнатылған шамдардың көрнеуі мен қуатының дұрыс екендігіне көз жеткізіңіз шамдардың жұмыс істеп тұрғанына көз жеткізіңіз шамдардың дұрыс орнатылғанын тексеріңіз
Шамдардың бір бөлігі жұмыс істемейді	<ul style="list-style-type: none"> орнатылған шамдардың көрнеуі мен қуатының дұрыс екендігіне көз жеткізіңіз шамдардың жұмыс істеп тұрғанына көз жеткізіңіз шамдардың дұрыс орнатылғанын тексеріңіз

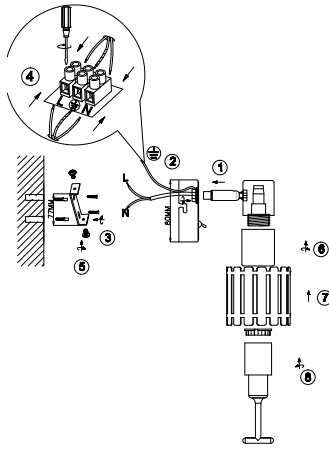


Егер бұл әдістер сізге көмектеспесе, ақаулықтарды жою үшін білікті мамандарға хабарласыңыз.

10. Өнім туралы мәліметтер

Өнімнің атауы:	Үй шамы
Элемент түрі:	қабырға-тебе
Өнім моделі:	7027-701 Liese поворотный с выключателем
Сауда белгісі:	«RIVOL»
Өндіруші елі:	Қытай
Өндірушінің аты:	АТЛ Бизнес (Шэньчжэнь) КО., ЛТД
Өндірушінің мекен-жайы:	Қытай Халық Республикасы, 518054, Шэньчжэнь, Наньшань дистрикт, Чуанье стрит, Нос Баолончэн Билдинг, рун 901
Байланыс ақпараты өндірушімен бірге:	atl_company@163.com
Импорттаушы:	Импорттаушы туралы ақпарат жапсырмада көрсетілген, жеке қаптамада орналасқан.
Нормативтік-құқықтық актілерді сақтау құжаттар:	КО ТР 004/2011 «Темір көнеудің қабықтың қауіпсіздігі туралы», КО ТР 020/2011 «Техникалық жабықтардың электромагниттік үйлесімділігі», ЕАЭС ТР 037/2016 «Электр және радиоэлектроника өнімдерінде қолданылатын зақымдануды шектеу туралы».
Шығарылған айы, жылы:	

Աղաң 1



6. Փոխադրում և պահեստավորում

Լուսատուի տեղափոխումը և պահպանումը պետք է իրականացվի վաթսուբարձրումն մեջ՝ համաձայն սերիանիական վանակների և վեճիտրոպայի տեղումների ազդեցությունը պաշտպանության միջոցների

7. Վերամշակում

Արհանդը պետք է հեռացվի վաճառքի տարածքի իրավական պահանջներին համապատասխան:

8. Երաշխիքային պարտավորություններ

Լուսատուի երաշխիքային ժամանակը վաճառքի օրվանից 12 ամիս է՝ սույն ձեռնարկում նշված գործառնական պայմանների պահպանմամբ. Լուսատուի վերադարձը / փոխանակումը իրականացվում է մակարաճախ վաճառքում, որը պարտադրվում է սպորտին, պատուի պաշտպանության մասին օրենսդրությանը ամենակամ ժամկետներով և իրենքով. Լուսատուի վերադարձը / փոխանակումը իրականացվում է առանց մեխանիկական վնասների և ամրոցական հավաքածուով:

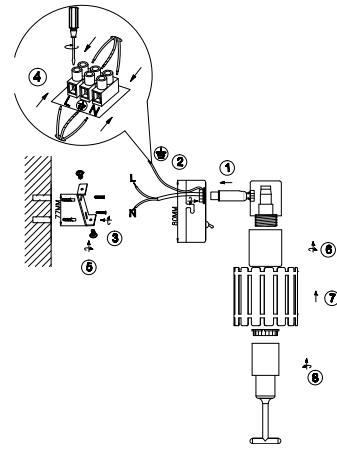
9. Հնարավոր անսպաբոթությունները և դրանք վերացման ուղիները

Ուշադրություն! Լուսատուի հնարավոր անսպաբոթությունների վերացման ներս վաճառքը բոլոր աշխատանքները պետք է իրականացվեն անջանկաբ էլեկտրական ցանցով:

Լամպը չի աշխատում	<ul style="list-style-type: none"> ստուգեք ցանցի ճարտան 220 վ է համոզվեք, որ տեղադրված լամպերը ճիշտ բարձան և հզորության են համոզվեք, որ լամպերն աշխատում են առավել արդյունավետ լամպերը փոխարինելու են
Լամպերի մի մասը չի աշխատում	<ul style="list-style-type: none"> համոզվեք, որ տեղադրված լամպերը ճիշտ բարձան և հզորության են համոզվեք, որ լամպերն աշխատում են առավել արդյունավետ լամպերը փոխարինելու են



1-Сурет



6. Ташуу жана сактоо

Шамдарды ташуу жана сактоо механикалык бузулуудан жана атмосфералык жаан-чачындын таасиринен сактоо чараларын сактоо менен тангактоодо жүргүзүлүшү керек.

7. Қайта өңдеу

Продукция сатылып жаткан аймактын мыйзамдуу талаптарына ылайык жок кылынышы керек.

8. Кепилдик милдеттемелери

Шамдын кепилдик мөөнөтү ушул колдонмодо көрсөтүлгөн иштөө шарттарын эске алуу менен сатылган күндөн тартып 12 айды түзөт.

Чырақты кайтарып берүү / алмаштыруу керектөөчүгө продукцияны саткан чекене сәтүда, керектөөчүлөрдүн укугун коргоо жөнүндө мыйзамдарда белгиленген мөөнөттө жана негиздерде жүргүзүлөт.

Шамды кайтаруу / алмаштыруу механикалык бузулбастан жана толук комплект менен жүргүзүлөт.

9. Жүмүскүн болгон кемчиликтер жана аларды жоюу жолдору

Көңүл бураңыз! Жарык берүүчүлүнүн жүмүскүн болгон бузукуттарын четтетүүгө байланыштуу бардык жүмүштөр электр тармагы өчүрүлүп аткарылышы керек!

Чырак иштемейт	<ul style="list-style-type: none"> тармактын чыңалуусу 220В экендигин текшерүү орнотулган лампалардын чыңалуусу жана кубаттуулугу туура экендигин текшерип алыңыз лампалардын иштет жаткандыгын текшерип алыңыз лампалардын туура орнотулгандыгын текшерүү
Чырактардын бир бөлүгү иштемей турат	<ul style="list-style-type: none"> орнотулган лампалардын чыңалуусу жана кубаттуулугу туура экендигин текшерип алыңыз лампалардын иштет жаткандыгын текшерип алыңыз лампалардын туура орнотулгандыгын текшерүү



Эгерде бұл ыкмалар сізге жардам бербесе, көйгөйдү чечүү үчүн квалификациялуу адистерге кайрылыңыз.

10. Продукциянын чоо-жайы

Продукт аты:	Үй лампасы
Нерсенин түрү:	дубал шамы
Продукциянын модели:	7027-701 Liese поворотный с выключателем
Соода белгісі:	«RIVOL»
Өндіручүү өлкө:	Қытай
Өндіручүүнүн аты:	АТЛ Бизнес (Шэньчжэнь) КО., ЛТД
Өндіручүүнүн дарегі:	Қытай Эл Республикасы, 518054, Шэньчжэнь, Наньшань дистрикт, Чуанье стрит, Нос Баолончэн Билдинг, рун 901
Байланыс маалымат өндірушiмен:	atl_company@163.com
Импортер:	Импоррттоошы маалымат этикеткасында көрсөтүлгөн, жеке қаптамада жайғасқан.
Зрекерлердин сақталышы:	ТР 004/2011 «Темір көнеудің қабықтың қауіпсіздігі туралы», ТР 020/2011 «Техникалық жабықтардың электромагниттік үйлесімділігі», ЕАЭС ТР 037/2016 «Электр және радиоэлектроника өнімдерінде қолданылатын зақымдануды шектеу туралы».
Өндірулген айы, жылы:	