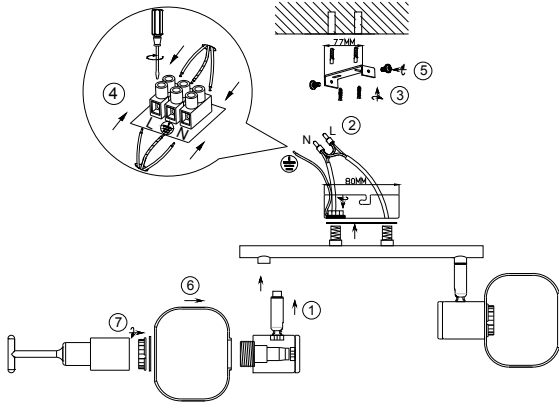


Рисунок 1



**6. Транспортировка и хранение**

Транспортировка и хранение светильника должны производиться в упаковке с соблюдением мер предосторожности от механических повреждений и воздействия атмосферных осадков.

**7. Утилизация**

Изделие необходимо утилизировать согласно требованиям законодательства территории реализации.

**8. Гарантийные обязательства**

Гарантийный срок эксплуатации светильника составляет 12 месяцев со дня продажи, при условии соблюдения условий эксплуатации, изложенных в данном руководстве. Возврат/обмен светильника осуществляется у розничного продавца, реализовавшего товар потребителю, в сроки и по основаниям, установленным законодательством о защите прав потребителей.

Возврат/обмен светильника осуществляется без механических повреждений и при полной комплектации.

**9. Возможные неисправности и способы их устранения**

**Внимание!** Все работы связанные с устранением возможных неисправностей светильника должны осуществляться при отключенном питании сети!

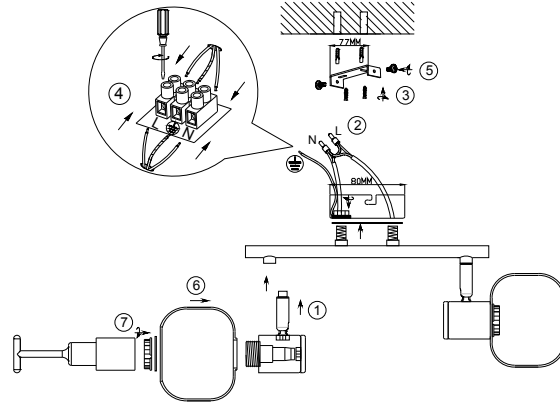
Светильник не работает	<ul style="list-style-type: none"> <li>проверьте наличие сетевого напряжения питания 220В</li> <li>убедитесь, что установленные лампы соответствуют требуемому напряжению и мощности</li> <li>удостоверьтесь в работоспособности ламп</li> <li>проверьте правильность установки ламп</li> </ul>
Не работает часть ламп	<ul style="list-style-type: none"> <li>убедитесь, что установленные лампы соответствуют требуемому напряжению и мощности</li> <li>удостоверьтесь в работоспособности ламп</li> <li>проверьте правильность установки ламп</li> </ul>

Если эти способы Вам не помогли, для устранения неисправности обратитесь с помощью к квалифицированным специалистам.

**10. Сведения об изделии**

Наименование изделия:	Светильник бытовой
Тип изделия:	настенно-потолочный
Модель изделия:	7026-702 Dorkas поворотный
Товарный знак:	«RIVOL»
Страна изготовитель:	Италия
Наименование изготовителя:	АТЛ Бизнес (Шэньчжэнь) КО., ЛТД
Адрес изготовителя:	Италияская Народная Республика, 518054, Шэньчжэнь, Намшань Дистрикт, Чуанье стрит, Нос Баолончэн Билдинг, рум 901
Информация для связи с изготовителем:	atl_company@163.com
Импортер:	Информация об импортере указана на этикетке, расположенной на индивидуальной упаковке.
Соответствие нормативным документам:	ТР ТС 004 / 2011 «О безопасности низковольтного оборудования», ТР ТС 020 / 2011 «Электромагнитная совместимость технических средств», ТР ЕАЭС 037 / 2016 «Об ограничении применения опасных веществ в изделиях электротехники и радиоэлектроники».
Месяц, год изготовления:	Италия

Сурет 1



**6. Тасымалдау және сақтау**

Шамды тасымалдау және сақтау механикалық зақымданудан және атмосфералық жауын-шашынның әсерінен қорғаныс шараларын сақтай отырып, қаптамада жүзеге асырылуы керек.

**7. Қайта өңдеу**

Өнім сату аумағының заңды талаптарына сәйкес жойылуы керек.

**8. Кепілдік міндеттемелері**

Шамның кепілдік мерзімі осы нұсқаулықта көрсетілген пайдалану шарттарын ескере отырып, сатылған күннен бастап 12 айды құрайды. Шамды қайтару / айырбастау өнімді тұтынушыға сатқан сәтүшеда тұтынушылар құқығын қорғау туралы заңнамада белгіленген мерзімде және негіздерде жүзеге асырылады. Шамды қайтару / ауыстыру механикалық зақымдалуы және толық жиынтығымен жүзеге асырылады.

**9. Ықтимал ақаулар және оларды жою тәсілдері**

**Назар аударыңыз!** Шамның ықтимал ақауларын жоюға қатысты барлық жұмыстар электр желісі ажыратылған жағдайда жүргізілуі керек!

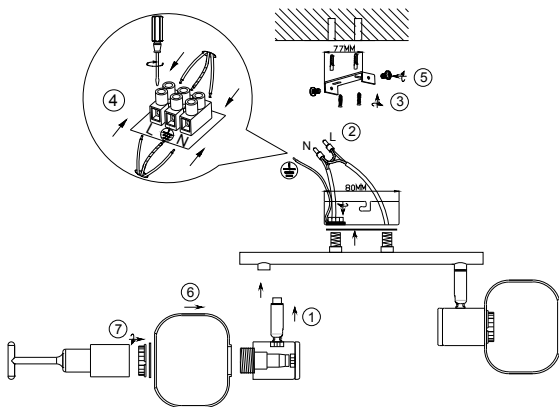
Егер бұл әдістер сізге көмектеспесе, ақаулықтарды жою үшін білікті мамандарға хабарласыңыз.

**10. Өнім туралы мәліметтер**

Өнімнің атауы:	Үй шамы
Элемент түрі:	қабырға тәбесі
Өнім моделі:	7026-702 Dorkas поворотный
Сауда белгісі:	«RIVOL»
Өндіруші ел:	Қытай
Өндірушінің аты:	АТЛ Бизнес (Шэньчжэнь) КО., ЛТД
Өндірушінің мекен-жайы:	Қытай Халық Республикасы, 518054, Шэньчжэнь, Намшань дистрикт, Чуанье стрит, Нос Баолончэн Билдинг, рум 901.
Байланыс ақпараты өндірушімен бірге:	atl_company@163.com
Импорттаушы:	Импорттаушы туралы ақпарат жапсырмада көрсетілген, жеке қаптамада орналасқан.
Нормативтік-құқықтық актілердегі сақтау құжаттар:	КО ТР 004/2011 «Темен кернеуді» жабықтың қауіпсіздігі туралы», КО ТР 020/2011 «Техникалық жабықтың электромагниттік үйлесімділігі», ЕАЭС ТР 037/2016 «Энергетика және радиоэлектроника өнімдерінде қолданылатын пайдалануды шектеу туралы».
Шығарылған айы, жылы:	Италия



Աղաң 1



**6. Փոխադրում և պահեստավորում**

Լուսատուի տեղափոխումը և պահեստումը պետք է իրականացվի վաթսուհին և մեթոդը պահեստավորման մեջ՝ համաձայն սեփականական վաճառքի և վաճառողի տեղումների ազդեցությունը պաշտպանության միջոցների

**7. Վերամշակում**

Ավարները պետք է հեռացվի վաճառքի տարածքի իրավական պահանջներին համապատասխան.

**8. Երաշխիքային պարտավորություններ**

Լուսատուի երաշխիքային ժամկետը վաճառքի օրվանից 12 ամիս է՝ սույն ձեռնարկում նշված գործառնական պայմանների պահպանմամբ. Լուսատուի վերադարձը / փոխանակումը իրականացվում է մակարանի վաճառքից, որը պահանջը վաճառք է սպասողին, պատուհի պաշտպանության մասին օրենսդրությանը սահմանված ժամկետներում և իրենքով. Լուսատուի վերադարձը / փոխանակումը իրականացվում է առանց մեխանիկական վնասների և ամրոցական հավաքածուով.

**9. Հնարավոր անսպառելիությունները և դրանց վերացման ուղիները**

**Ուշադրություն!** Լուսատուի հնարավոր անսպառելիությունների վերացման հետ կապված բոլոր աշխատանքները պետք է իրականացվեն անհրաժեշտ էլեկտրական ցանցով:

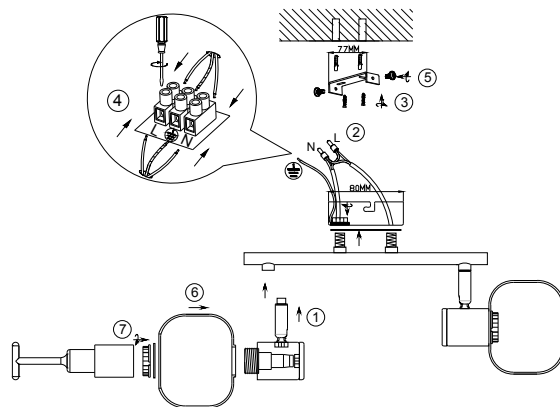
Լամպը չի աշխատում	<ul style="list-style-type: none"> <li>ստուգեք ցանցի ճարտանը 220 վ է</li> <li>համոզվեք, որ տեղադրված լամպերը ճիշտ բարձր և իզոլացված են</li> <li>համոզվեք, որ ամպերը աշխատում են առանցք, արդյունք լամպերը ճիշտ տեղադրված են</li> </ul>
Լամպերի մի մասը չի աշխատում	<ul style="list-style-type: none"> <li>համոզվեք, որ տեղադրված լամպերը ճիշտ բարձր և իզոլացված են</li> <li>համոզվեք, որ ամպերը աշխատում են առանցք, արդյունք լամպերը ճիշտ տեղադրված են</li> </ul>

Եթե այս քայմերը ձեզ չեն օգնել, խնդրի լուծման համար կապվեք որակագր սնանագրերով հետ.

**10. Ավարների մանրամասները**

Ավարների անուն:	Կեցողության անուն
Կարգի տեսակը:	Կապու-ստանդարտ
Ավարների մոդել:	7026-702 Dorkas поворотный
Ավարների կապ:	«RIVOL»
Ավարների երկիր:	Չինաստան
Ավարների արտադրող:	АТЛ Бизнес (Шэньчжэнь) КО., ЛТД
Ավարների հասցեն:	Չինաստան People's Republic, 518054, Шэньчжэнь, Намшань дистрикт, Чуанье стрит, Нос Баолончэн Билдинг, рум 901, 901 անկյուն
Կեցողության օպերիտը արտադրողի հետ:	atl_company@163.com
Կարգավոր:	Կեցողության օպերիտը նշված է պահանջ վնաս օրենսդրական ակտերով սահմանված ժամկետով.
Կապու-ստանդարտի համապատասխանություն:	ТР ТС 004/2011 «О безопасности низковольтного оборудования», ТР ТС 020/2011 «Электромагнитная совместимость технических средств», ТР ЕАЭС 037/2016 «Об ограничении применения опасных веществ в изделиях электротехники и радиоэлектроники».
Ավարների անուն, տարի:	Италия

1-Сурет



**6. Ташуу жана сактоо**

Шамдарды ташуу жана сактоо механикалык бузулуудан жана атмосфералык жаан-чачындын таасиринен сактоо чараларын сактоо менен таңгактоодо жүргүзүлүшү керек.

**7. Қайта өңдеу**

Продукция сатылып жаткан аймактын мыйзамдуу талаптарына ылайык жок кылынышы керек.

**8. Кепилдик милдеттенмелери**

Шамды кепилдик мөөнөтү ушул колдонмодо көрсөтүлгөн иштөө шарттарын эске алуу менен сатылган күндөн тартып 12 айды түзөт. Чырақты кайтарып берүү / алмаштыруу керектөөчүгө продукцияны саткан чекене сатууда, керектөөчүлөрдүн укугун коргоо жөнүндө мыйзамдарда белгиленген мөөнөттө жана негиздерде жүргүзүлөт. Шамды кайтаруу / алмаштыруу механикалык бузулбастан жана толук комплект менен жүргүзүлөт.

**9. Жүмүскөн болгон кемчиликтер жана аларды жоюу жолдору**

**Көңүл аударыңыз!** Жарык берүүчүлүгүн жүмүскөн болгон бузукуттарын четтетүүгө байланыштуу бардык жұмыстар электр тармагы өчүрүлүп аткарылышы керек!

Эгерде бұл ыкмалар сізге жардам бербесе, көйгөйдү чечүү үчүн квалификациялуу адистерге кайрылыңыз.

**10. Продукциялардын чоо-жайы**

Продукт аты:	Үй лампасы
Нерсенин түрү:	дубал ишөл
Продукциянын модели:	7026-702 Dorkas поворотный
Сауда белгісі:	«RIVOL»
Өндіручү ел:	Қытай
Өндіручүнің аты:	АТЛ Бизнес (Шэньчжэнь) КО., ЛТД
Өндіручүнің дарегі:	Қытай Эл Республикасы, 518054, Шэньчжэнь, Намшань дистрикт, Чуанье стрит, Нос Баолончэн Билдинг, рум 901.
Байланыш маалымат өндірушү менен:	atl_company@163.com
Импортер:	Импортоочу маалымат этикеткасында көрсөтүлгөн, жеке тапсырмада жайгашкан.
Эрежелердин сатылышы:	ТР 004/2011 «Темен кернеуді» жабықтың қауіпсіздігі жөнүндө», ТР 020/2011 «Техникалық жабықтың электромагниттік үйлесімділігі», ЕАЭС ТР 037/2016 «Энергетика және радиоэлектроника өнімдерінде қолданылатын пайдалануды шектеу туралы».
Шығарылған айы, жылы:	Италия

Чырақ иштемейт	<ul style="list-style-type: none"> <li>тармактын чыңалуусу 220В экендигин текшерүү</li> <li>орнотулган лампалардын чыңалуусу жана кубаттуулугу туура экендигин текшерип алыңыз</li> <li>лампалардын иштет жаткандыгын текшерип алыңыз</li> <li>лампалардын туура орнотулгандыгын текшерүү</li> </ul>
Чырактардын бир бөлүгү иштемейт	<ul style="list-style-type: none"> <li>орнотулган лампалардын чыңалуусу жана кубаттуулугу туура экендигин текшерип алыңыз</li> <li>лампалардын иштет жаткандыгын текшерип алыңыз</li> <li>лампалардын туура орнотулгандыгын текшерүү</li> </ul>

