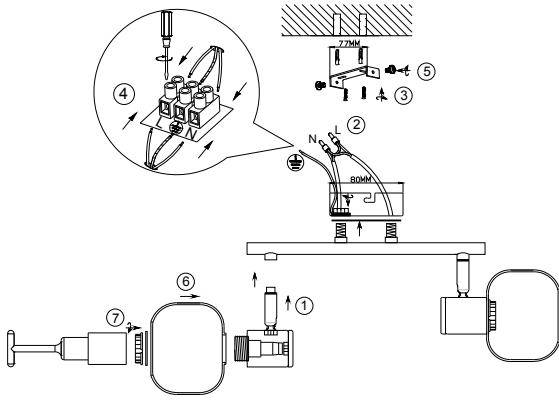


Рисунок 1



6. Транспортировка и хранение

Транспортировка и хранение светильника должны производиться в упаковке с соблюдением мер предосторожности от механических повреждений и воздействия атмосферных осадков.

7. Утилизация

Изделие необходимо утилизировать согласно требованиям законодательства территории реализации.

8. Гарантийные обязательства

Гарантийный срок эксплуатации светильника составляет 12 месяцев со дня продажи, при условии соблюдения условий эксплуатации, изложенных в данном руководстве. Возврат/обмен светильника осуществляется у розничного продавца, реализовавшего товар потребителю, в сроки и по основаниям, установленным законодательством о защите прав потребителей.

Возврат/обмен светильника осуществляется без механических повреждений и при полной комплектации.

9. Возможные неисправности и способы их устранения

Внимание! Все работы связанные с устранением возможных неисправностей светильника должны осуществляться при отключенном питании сети!

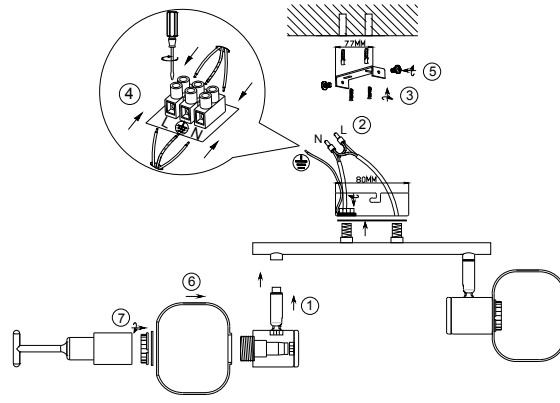
Светильник не работает	<ul style="list-style-type: none"> проверьте наличие сетевого напряжения питания 220В убедитесь, что установленные лампы соответствуют требуемому напряжению и мощности удостоверьтесь в работоспособности ламп проверьте правильность установки ламп
Не работает часть ламп	<ul style="list-style-type: none"> убедитесь, что установленные лампы соответствуют требуемому напряжению и мощности удостоверьтесь в работоспособности ламп проверьте правильность установки ламп

Если эти способы Вам не помогли, для устранения неисправности обратитесь за помощью к квалифицированным специалистам.

10. Сведения об изделии

Наименование изделия:	Светильник бытовой
Тип изделия:	настенно-потолочный
Модель изделия:	7025-702 Kalisto поворотный
Товарный знак:	«RIVOL»
Страна изготовитель:	Италия
Наименование изготовителя:	АТЛ Бизнес (Шэньчжэнь) КО., ЛТД
Адрес изготовителя:	Италияская Народная Республика, 518054, Шэньчжэнь, Наньшань Дистрикт, Чуанье стрит, Нос Баолунчэн Билдинг, рум 901
Информация для связи с изготовителем:	atl_company@163.com
Импортер:	Информация об импортере указана на этикетке, расположенной на внутренней упаковке.
Соответствие нормативным документам:	ТР ТС 004 / 2011 «О безопасности низковольтного оборудования», ТР ТС 020 / 2011 «Электромагнитная совместимость технических средств», ТР ЕАЭС 037 / 2016 «Об ограничении применения опасных веществ в изделиях электротехники и радиоэлектроники».
Месяц, год изготовления:	Италия

Сурет 1



6. Тасымалдау және сақтау

Шамды тасымалдау және сақтау механикалық зақымданудан және атмосфералық жауын-шашынның әсерінен қорғаныс шараларын сақтай отырып, қаптамада жүзеге асырылуы керек.

7. Қайта өңдеу

Өнім сату аумағының заңды талаптарына сәйкес жойылуы керек.

8. Кепілдік міндеттемелері

Шамның кепілдік мерзімі осы нұсқаулықта көрсетілген пайдалану шарттарын ескере отырып, сатылған күннен бастап 12 айды құрайды. Шамды қайтару / айырбастау өнімді тұтынушыға сатқан сәтүшеда тұтынушылар құқығын қорғау туралы заңнамада белгіленген мерзімде және негіздерде жүзеге асырылады.

Шамды қайтару / ауыстыру механикалық зақымдалуы және толық жиынтығымен жүзеге асырылады.

9. Ықтимал ақаулар және оларды жою тәсілдері

Назар аударыңыз! Шамның ықтимал ақауларын жоюға қатысты барлық жұмыстар электр желісі ажыратылған жағдайда жүргізілуі керек!

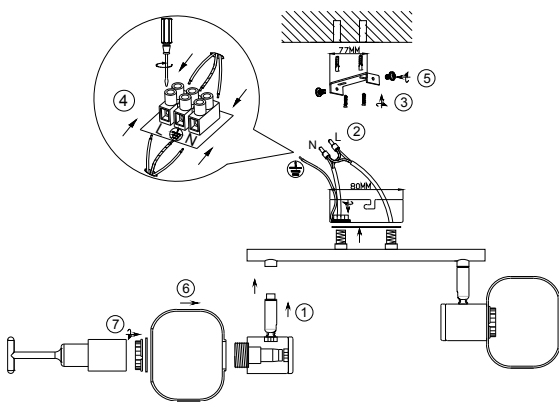
Егер бұл әдістер сізге көмектеспесе, ақаулықтарды жою үшін білікті мамандарға хабарласыңыз.

10. Өнім туралы мәліметтер

Өнімнің атауы:	Үй шамы
Элемент түрі:	қабырға тәбесі
Өнім моделі:	7025-702 Kalisto поворотный
Сауда белгісі:	«RIVOL»
Өндіруші ел:	Қытай
Өндірушінің аты:	АТЛ Бизнес (Шэньчжэнь) КО., ЛТД
Өндірушінің мекен-жайы:	Қытай Халық Республикасы, 518054, Шэньчжэнь, Наньшань Дистрикт, Чуанье стрит, Нос Баолунчэн Билдинг, рум 901
Байланыс ақпараты өндірушімен бірге:	atl_company@163.com
Импорттаушы:	Импорттаушы туралы ақпарат жапсырмада көрсетілген, жеке қаптамада орналасқан.
Нормативтік-құқықтық актілерді сақтау құжаттар:	КО ТР 004/2011 «Темен кернеуді» жабықтың қауіпсіздігі туралы», КО ТР 020/2011 «Техникалық жабықтың электромагниттік үйлесімділігі», ЕАЭС ТР 037/2016 «Энергетика және радиоэлектроника өнімдерінде қауіпті заттарды пайдалануды шектеу туралы».
Шығарылған ай, жылы:	Италия



Աղաң 1



6. Փոխադրում և պահեստավորում

Լուսատուի տեղափոխումը և պահեստումը պետք է իրականացվի վաղաբերական մեջ՝ համաձայն սեփականի վաճառքի և վեբ-տեսչության տեղումների ազդեցությունը պաշտպանության միջոցների:

7. Վերամշակում

Ավարտելը պետք է հետագի վաճառքի տարածքի իրավական պահանջներին համապատասխան.

8. Երաշխիքային պարտավորություններ

Լուսատուի երաշխիքային ժամկետը վաճառքի օրվանից 12 ամիս է՝ տվյալ ձեռնարկում նշված գործառնական պայմանների պահպանմամբ. Լուսատուի վերադարձը / փոխանակումը իրականացվում է միայն առանց վաճառքի պայմանագրի վաճառքի և սպորտի, պատուի պաշտպանության մասին օրենսդրության սահմանված ժամկետներում և իրենցով. Լուսատուի վերադարձը / փոխանակումը իրականացվում է առանց սեփականի վաճառքի և ամբողջական հավաքածուով.

9. Հնարավոր անսպառնալիքները և դրանց վերացման ուղիները

Ուշադրություն! Լուսատուի հնարավոր անսպառնալիքները վերացման հետ կապված ընդունված արձանագրությունները և իրականացված մեթոդները էլեկտրական ցանցով:

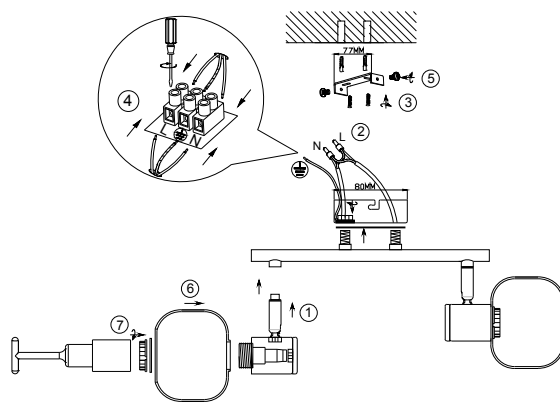
Լամպը չի աշխատում	<ul style="list-style-type: none"> ստուգեք ցանցի ճարտան 220 վ է համոզվեք, որ տեղադրված լամպերը ճիշտ բարձր և է հզորության են համոզվեք, որ ամպերը աշխատում են ստուգեք, արդյոք լամպերը ճիշտ տեղադրված են
Լամպերի մի մասը չի աշխատում	<ul style="list-style-type: none"> համոզվեք, որ տեղադրված լամպերը ճիշտ բարձր և է հզորության են համոզվեք, որ ամպերը աշխատում են ստուգեք, արդյոք լամպերը ճիշտ տեղադրված են

Եթե այս մեթոդները ձեզ չեն օգնել, խնդրի լուծման համար կապվեք որակագրության մասին հետ.

10. Ավարտելի մանրամասները

Ավարտելի անուն:	Կեղծարարի անուն
Կարգի տեսակը:	Կապ-պատասխան
Ավարտելի մոդել:	7025-702 Kalisto поворотный
Ավարտելի կրկն:	«RIVOL»
Ավարտելի երկիր:	Պիտանտա
Ավարտելի արտադրող:	АТЛ Бизнес (Шэньчжэнь) КО., ЛТД
Ավարտելի հասցեն:	Պիտանտա People's Republic of China, 518054, Шэньчжэнь, Наньшань Дистрикт, Чуанье стрит, Нос Баолунчэн Билдинг, рум 901
Կեղծարարի օպերիտը արտադրողի հետ:	atl_company@163.com
Կարգավոր:	Կեղծարարի տեղեկությունները կապված է պահանջ փոխ օրենսդրության պահանջներին համապատասխան.
Կառնակաբերի համապատասխանություն:	ТР ТС 004/2011 «О безопасности низковольтного оборудования», ТР ТС 020/2011 «Электромагнитная совместимость технических средств», ТР ЕАЭС 037/2016 «Об ограничении применения опасных веществ в изделиях электротехники и радиоэлектроники».
Ավարտելի անվան, տարի:	Италия

1-Сурет



6. Ташуу жана сактоо

Шамдарды ташуу жана сактоо механикалык бузулуудан жана атмосфералык жаан-чачындын таасиринен сактоо чараларын сактоо менен таңгактоодо жүргүзүлүшү керек.

7. Қайта өңдеу

Продукция сатылып жаткан аймактын мыйзамдуу талаптарына ылайык жок кылынышы керек.

8. Кепилдик милдеттенмелери

Шамдың кепилдик мөөнөтү ушул колдонмодо көрсөтүлгөн иштөө шарттарын эске алуу менен сатылган күндөн тартып 12 айды түзөт. Чырақты кайтарып берүү / алмаштыруу керектөөчүге продукцияны саткан чекене сәтүеда, керектөөчүлөрдүн укугун коргоо жөнүндө мыйзамдарда белгиленген мөөнөттө жана негиздерде жүргүзүлөт.

Шамды кайтаруу / алмаштыруу механикалык бузулбастан жана толук комплект менен жүргүзүлөт.

9. Жүмүскөн болгон кемчиликтер жана аларды жоюу жолдору

Көңүл аударыңыз! Жарык берүүчүлүгүн жүмүскөн болгон бузукуттарын четтетүүгө байланыштуу бардык жұмыстар электр тармагы өчүрүлүп аткарылышы керек!

Эгерде бұл ыкмалар сізге жардам бербесе, көйгөйдү чечүү үчүн квалификациялуу адистерге кайрылыңыз.

10. Продукциялардын чоо-жайы

Продукт аты:	Үй лампасы
Нерсенин түрү:	дубал ичпел
Продукциянын модели:	7025-702 Kalisto поворотный
Сауда белгісін:	«RIVOL»
Өндірушүнүн өлкө:	Қытай
Өндірушүнүн аты:	АТЛ Бизнес (Шэньчжэнь) КО., ЛТД
Өндірушүнүн дарегі:	Қытай Эл Республикасы, 518054, Шэньчжэнь, Наньшань дистрикт, Чуанье стрит, Нос Баолунчэн Билдинг, рум 901
Байланыш маалымат өндірушүнүн менен:	atl_company@163.com
Импортер:	Импортоочу маалымат этикеткасында көрсөтүлгөн, жеке тапсырмада жайгашкан.
Эрежелердин сакталышы:	ТР 004/2011 «Темен кернеудеги» жабыктын қауіпсіздігі туралы», ТР 020/2011 «Техникалық жабыктын электромагниттік үйлесімділігі», ЕАЭС ТР 037/2016 «Энергетика және радиоэлектроника өнімдерінде қауіпті заттарды пайдалануды шектеу туралы».
Шығарылған ай, жылы:	Италия



Чырақ иштетпейт	<ul style="list-style-type: none"> тармактын чыңалуусу 220В экендигин текшерүү орнотулган лампалардын чыңалуусу жана кубаттуулугу туура экендигин текшерип алыңыз лампадардын иштет жаткандыгын текшерип алыңыз лампадардын туура орнотулгандыгын текшерүү
Чырактардын бир бөлүгү иштетпейт	<ul style="list-style-type: none"> орнотулган лампалардын чыңалуусу жана кубаттуулугу туура экендигин текшерип алыңыз лампадардын иштет жаткандыгын текшерип алыңыз лампадардын туура орнотулгандыгын текшерүү