

## 9. Транспортирование и хранение

9.1 В3-0; Ву-0

9.2 Условия транспортирования и хранения при упаковке в тару по ГОСТ 2991-85-7(Ж1) по ГОСТ 15150-69, при упаковке в ящики из гофрокартона и мешки полипропиленовые-5(ОЖ4)

9.3 Краны могут транспортироваться любым видом транспорта с соблюдением действующих правил перевозки грузов, утвержденных в установленном порядке.

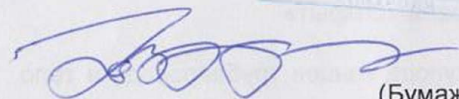
9.4. При транспортировке необходимо исключить возможность ударов кранов друг о друга и появление механических повреждений. Внутренние поверхности должны быть защищены от загрязнений

## 10. Свидетельство о приёмке

10.1 Кран шаровый муфтовый латунный для подключения датчика температуры 11627п(т)1 Ру 16 кгс/см<sup>2</sup>(1,6МПа) Ду15мм. (ППА 005-001-000) соответствует ТУ 3712-002-53719263-2009 и признан годным для эксплуатации.

Отметка ОТК \_\_\_\_\_





(Бумажнов Д.В.)

подпись

«15» августа 2016 года

Общество с ограниченной ответственностью



**«Пензапромарматура»**

Россия, 440015, г. Пенза,  
ул. Аустрина, 143 А  
тел./ факс (8412) 909-300

[www.11b18bk.ru](http://www.11b18bk.ru); e-mail: [armkran@yandex.ru](mailto:armkran@yandex.ru)

**Кран шаровый муфтовый латунный  
для подключения датчика температуры  
11627п(т)1 Ру 16 кгс/см<sup>2</sup>(1,6МПа) Ду15мм.  
\*Паспорт**

**\*Инструкция по эксплуатации**

## 1. Назначение изделия

1.1 Кран предназначен для подключения датчика температуры с целью измерения температуры рабочей среды в трубопроводе. Устанавливается в отопительной и сантехнической системах.

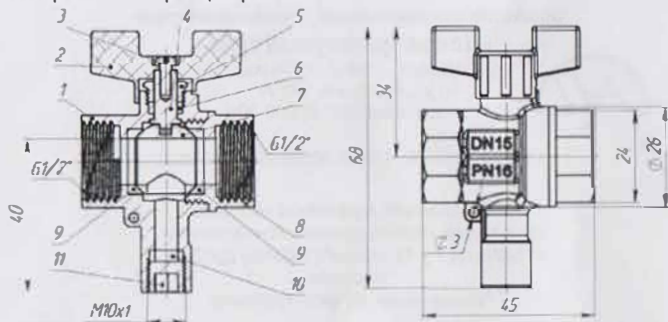
1.2 Вид климатического исполнения- У3 по ГОСТ 15150-69, при этом нижнее значение температуры окружающей среды принимается равным -50°C



## 2. Основные технические характеристики.

2.1	Проход Условный, Ду, мм	15
2.2	Давление условное (рабочее) Ру, МПа (кгс/см <sup>2</sup> )	1,6(16)
2.3	Давление пробное (испытательное) Рпр, МПа(кгс/см <sup>2</sup> ) для воды, пара, масел и нефтепродуктов	2,4(24)
2.4	Давление пробное (испытательное) Рпр, МПа(кгс/см <sup>2</sup> ) для воздуха	0,6(6)
2.5	Масса, кг	0,125
2.6	Герметичность в затворе (по ГОСТ 9544-2005)	класс А
2.7	Температура рабочей среды для воды, воздуха, пара, масел, нефтепродуктов	-50.....150°C
2.8	Глубина погружения датчика (max), мм	40 мм.

### 3. Устройство и принцип работы:



3.1 Запорным органом крана служит шаровая пробка (поз.7), располагающаяся во внутренней полости корпуса (поз.1), приводимая в движение рукояткой (поз.2).

3.2 Шаровая пробка имеет два положения: «Открыто» и «Закрыто». Угол поворота шаровой пробки составляет 90 градусов. В положении «Открыто» открывается движение рабочей среды через кран в трубопровод и к термодатчику (только при вывинченной заглушке (поз.11). При переводе пробки в положение «Закрыто» подача рабочей среды к термодатчику и в трубопровод прекращается.

### 4. Материал основных деталей:

Наименование детали	Материал детали
Корпус (поз.1), шток (поз.4), прижимная гайка (поз.8), гайка сальника (поз.5) пробка (поз.11)	латунь ЛЦ40Сд
Шаровая пробка (поз.7)	хромированная латунь ЛЦ40Сд
Рукоятка (поз.2)	алюминиевый сплав
Уплотнительные кольца (поз.6,9,10)	фторопласт-4

### 5. Комплектность поставки:

5.1 Кран шаровый муфтовый латунный для подключения датчика температуры 11627п(т)1 (ППА 005-001-000) Ру 16 кгс/см<sup>2</sup>(1,6МПа) Ду15мм в сборе. Паспорт, совмещенный с инструкцией по эксплуатации - 2 экз. на партию изделий, отгружаемых в один адрес.

### 6. Меры безопасности:

6.1 Запрещается производить работы по устранению дефектов в кране при наличии давления рабочей среды в трубопроводе.

6.2 Запрещается применять краны при параметрах, превышающих указанные в таблице «Основные технические характеристики»

6.3 Кран не должен испытывать нагрузок от трубопровода (изгиб, сжатие, перекосы и проч.)

6.4 Запрещается использовать кран в качестве регулирующей арматуры

6.5 Прочие требования к мерам безопасности - в соответствии с ГОСТ 12.2.063-1

### 7. Монтаж и эксплуатация

7.1 Монтаж, эксплуатацию и обслуживание кранов должен производить подготовленный персонал.

7.2 Перед монтажом следует произвести наружный осмотр крана на предмет наличия повреждений и загрязнений и проверить плавность и лёгкость хода штока (шпинделя).

7.3 При монтаже крана рекомендуется применение стандартных рожковых ключей, предотвращающих деформацию корпуса крана и соответственно, его последующую разгерметизацию.

7.4 Обслуживание кранов в процессе эксплуатации сводится к периодическим осмотрам. При этом проверяется ход штока (шпинделя) до полного открытия-закрытия крана, на отсутствие течи. При наличии течи произвести подтяжку сальника.

7.5 Оценка технического состояния кранов, не имеющих видимых дефектов, определяется на специальном стенде.

7.6 Монтаж производить в положении крана «Открыт»

7.7 Рабочее положение крана - любое

7.8 При монтаже необходимо избегать упора концов трубопровода в тело крана.

7.9 В качестве уплотнительного материала совдинения крана с трубопроводом следует применять ФУМ (Фторопластовый Уплотнительный Материал) или льняную прядь.

### 8. Гарантийные обязательства

8.1 Гарантийный срок эксплуатации 18 месяцев со дня ввода в эксплуатацию, но не более 24 месяцев со дня отгрузки потребителю

8.2 Предприятие-изготовитель гарантирует действительных указанных гарантий при соблюдении потребителем требований эксплуатационной документации