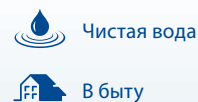


TOP-FLOOR

Погружные ДРЕНАЖНЫЕ электронасосы



РАБОЧИЙ ДИАПАЗОН

- Производительность до **160 л/мин** (9,6 м³/ч)
- Напор до **9 м**

ЭКСПЛУАТАЦИОННЫЕ ОГРАНИЧЕНИЯ

- Глубина погружения до **3 м**
(с кабелем электропитания соответствующей длины)
- Температура жидкости до **+40 °C** (Температура жидкости до +90 °C временно до 3 минут)
- Прохождение твердых частиц во взвешенном состоянии до **2 мм**
- Минимальный уровень осушения **2 мм**
- Продолжительный режим работы электродвигателя **S1**

ИСПОЛНЕНИЕ И НОРМЫ БЕЗОПАСНОСТИ

Электронасосы укомплектованы кабелем питания длиной **5 м**

EN 60335-1
IEC 60335-1
CEI 61-150

EN 60034-1
IEC 60034-1
CEI 2-3



СЕРТИФИКАЦИЯ

Сертифицированная система менеджмента DNV
ISO 9001: Система менеджмента качества
ISO 14001: Экологический менеджмент



ОБЛАСТИ ПРИМЕНЕНИЯ И УСТАНОВКА

Серия **TOP-FLOOR** подходит для дренажа чистой, без абразивных частиц, воды.

Насосы могут откачивать воду до уровня 2 мм, поэтому они предназначены для использования в быту с целью экстренного осушения небольших затопленных помещений, во всех случаях, когда необходима максимальная степень осушения.

ПАТЕНТЫ - МАРКИ - МОДЕЛИ

- Зарегистрированная ЕС модель № 342159-0011

ИСПОЛНЕНИЕ ПО ЗАКАЗУ

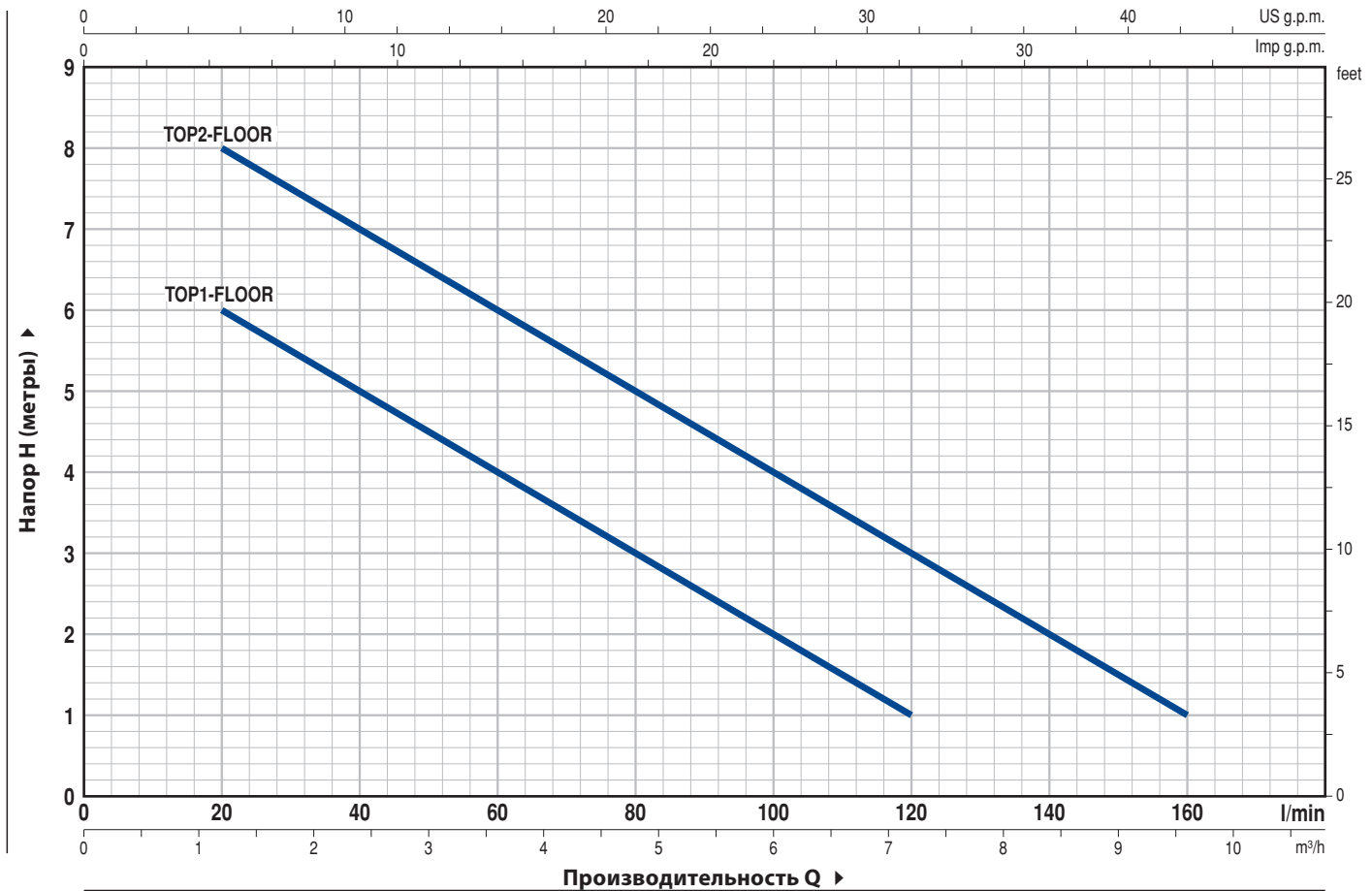
- Насосы с внешним поплавковым выключателем
- Специальное механическое уплотнение
- Электронасосы с кабелем питания длиной 10 м.
→ N.B.: Кабель электропитания длиной 10 м обязателен при эксплуатации вне помещений в соответствии со стандартом EN 60335-2-41
- Другое напряжение питания или частота 60 Гц

ГАРАНТИЯ

2 года в соответствии с нашими общими условиями продажи

РАБОЧИЕ ХАРАКТЕРИСТИКИ И ТЕХНИЧЕСКИЕ ДАННЫЕ

50 Гц n= 2900 об/мин



ТИП	МОЩНОСТЬ (P2)		Q	Flow Rate (Q)										
	кВт	л.с.		0	1,2	2,4	3,6	4,8	6,0	7,2	8,4	9,6		
Однофазный			л/мин	0	20	40	60	80	100	120	140	160		
TOP 1-FLOOR	0,25	0,33	H метры	7	6	5	4	3	2	1				
TOP 2-FLOOR	0,37	0,50		9	8	7	6	5	4	3	2	1		

Q - Производительность H - Общий манометрический напор

Допустимое отклонение характеристик насосов соответствует классу 3B согласно EN ISO 9906.

TOP-FLOOR

ПОЗ. КОМПОНЕНТ

КОНСТРУКТИВНЫЕ ХАРАКТЕРИСТИКИ

1	КОРПУС НАСОСА	Технополимер			
2	ВСАСЫВАЮЩАЯ РЕШЕТКА	Технополимер			
3	КРЫШКА НА ВСАСЫВАНИИ	Нержавеющая сталь AISI 304			
4	ДИФФУЗОР	Технополимер			
5	РАБОЧЕЕ КОЛЕСО	Noryl FE1520PW			
6	КОРПУС ДВИГАТЕЛЯ	Нержавеющая сталь AISI 304			
7	КРЫШКА ДВИГАТЕЛЯ	Нержавеющая сталь AISI 304			
8	ВАЛ ДВИГАТЕЛЯ	Нержавеющая сталь EN 10088-3 - 1.4104			
9	ДВОЙНОЕ УПЛОТНЕНИЕ ВАЛА С ПРОМЕЖУТОЧНОЙ МАСЛЯНОЙ КАМЕРОЙ				
	<i>Уплотнение</i>	<i>Вал</i>	<i>Материалы</i>		
	<i>Тип</i>	<i>Диаметр</i>	<i>Неподвижное кольцо</i>	<i>Вращающееся кольцо</i>	<i>Эластомер</i>
	STA-12R	Ø 12 мм	Керамика	Графит	NBR
10	САЛЬНИК	Ø 12 x Ø 19 x H 5 мм			
11	ПОДШИПНИКИ	6201 ZZ / 6201 ZZ			

12 КОНДЕНСАТОР

Электронасос

Емкость

Однофазный

(230 В или 240 В)

TOP 1-FLOOR

10 µF 450 В

TOP 2-FLOOR

10 µF 450 В

13 ЭЛЕКТРОДВИГАТЕЛЬ

TOP-FLOOR: однофазный 230 В - 50 Гц с тепловой защитой, встроенной в обмотку.

- изоляция класса F,
- степень защиты IP X8

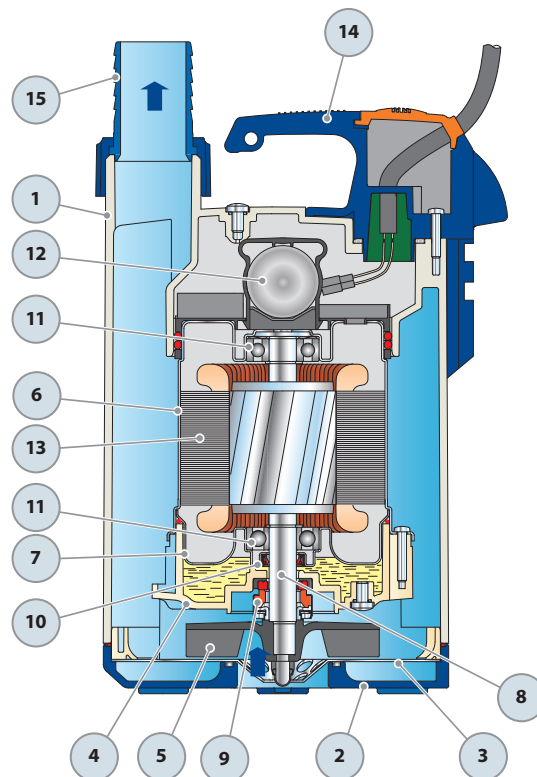
14 РУЧКА В СБОРЕ (герметично залитый смолой кабельный ввод)

В комплекте с кабелем электропитания длиной **5 метров**, тип H07 RN-F, с вилкой Schuko

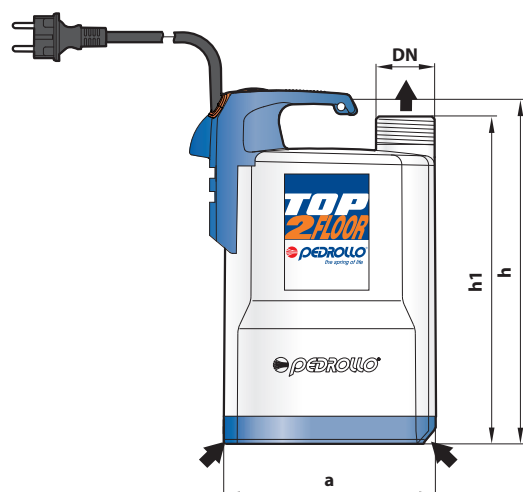
15 ШТУЦЕР И КОЛЬЦЕВАЯ ГАЙКА

Штуцер Ø 25 мм для TOP1 - FLOOR

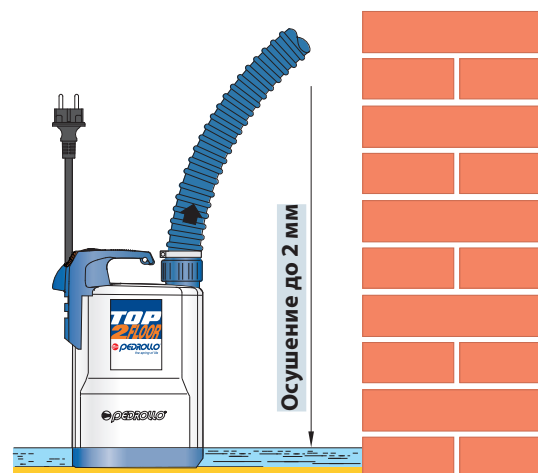
Ø 35 мм для TOP2 - FLOOR



РАЗМЕРЫ И ВЕС



Типовая схема монтажа



ТИП	ПАТРУБОК DN	РАЗМЕРЫ, мм			Минимальный уровень осушения	кг
		a	h	h1		
Однофазный	1 1/4"	152	257	237	2 мм	5,0
TOP 1-FLOOR						5,0
TOP 2-FLOOR						5,0

ПОТРЕБЛЯЕМЫЙ ТОК

ТИП	НАПРЯЖЕНИЕ	
	230 В	240 В
Однофазный		
TOP 1-FLOOR	1,5 А	1,4 А
TOP 2-FLOOR	2,0 А	1,9 А

ПАЛЛЕТИЗАЦИЯ

ТИП	Перевозка автотранспортом
	Кол-во насосов
Однофазный	
TOP 1-FLOOR	96
TOP 2-FLOOR	96