



ТЕХНИЧЕСКИЙ КАТАЛОГ

ПРИНАДЛЕЖНОСТИ ДЛЯ КОЛЛЕКТОРОВ

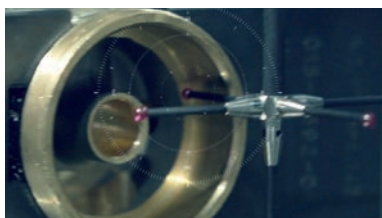
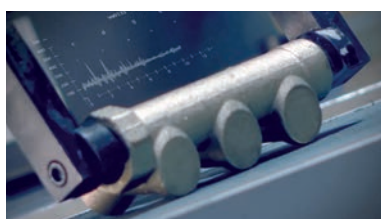


> ПРЕДПРИЯТИЕ

Компания ITAP SpA была основана в г. Лумеццане (Брешиа) в 1972 году и в настоящее время является лидирующим производителем кранов, фитингов и распределительных коллекторов для систем водоснабжения и отопления.

Благодаря полностью автоматизированному производству, располагающему 87 автоматизированных станков и 70 сборочными линиями, Компания может выпускать по 400.000 изделий в день.

Стремление к новшествам и соблюдение технических нормативов подтверждено сертификатом ISO 9001. Ориентация на качество всегда считалась решающим фактором для достижения значительных коммерческих результатов: сегодня ITAP с гордостью предлагает товары, сертифицированные многочисленными организациями во всем мире.



> Изделия ITAP получили сертификацию более чем 30 сертификационных организаций во всем мире.





ПРИНАДЛЕЖНОСТИ ДЛЯ КОЛЛЕКТОРОВ

915СК Набор удлинитель для коллекторов



РАЗМЕР	ДАВЛЕНИЕ	КОД ИТАР	УПАКОВКА
1"X3/4"X1"	6bar/87psi	9150010001034C К	1/12

ОПИСАНИЕ

Состоит из:

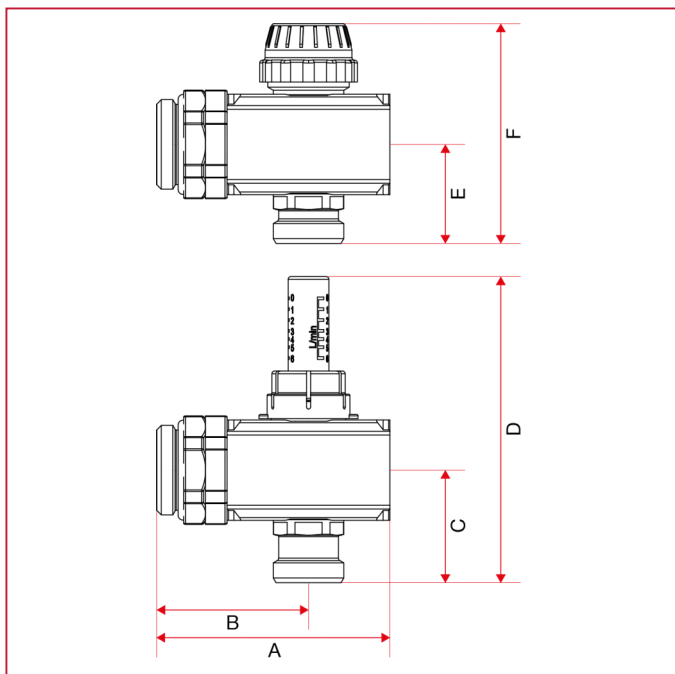
- Коллектор подачи из никелированной латуни с расходомером
- обратный коллектор из никелированной латуни с запорным клапаном предназначенным для электротермического управления
- соединение с наруж.рез./наружн. рез. регулируемое уплотнительным кольцом

Максимальная рабочая температура: 70°C.

Максимальное рабочее давление: 6 bar.

Резьбовое подсоединение ISO 228 (эквивалентно DIN EN ISO 228 и BS EN ISO 228).

ГАБАРИТНЫЕ РАЗМЕРЫ

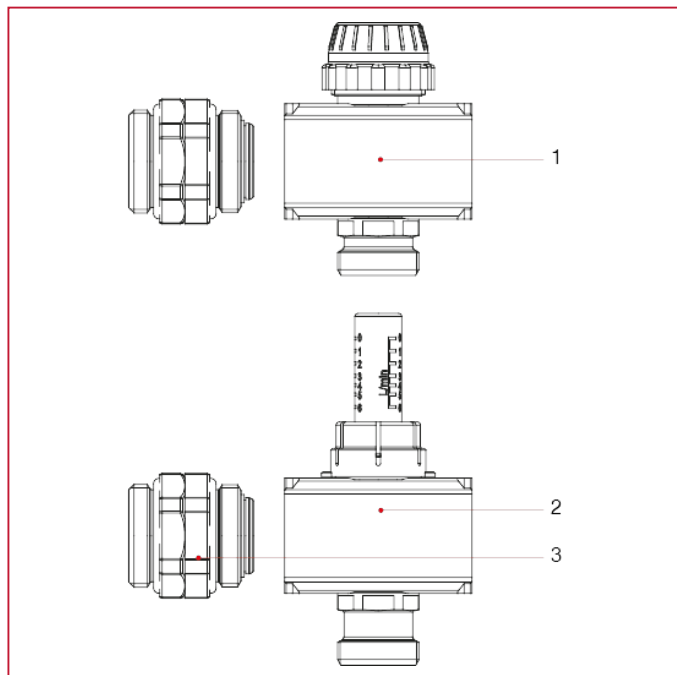




ПРИНАДЛЕЖНОСТИ ДЛЯ КОЛЛЕКТОРОВ

	1"X3/4"X 1"
A	86
B	56
C	41,5
D	113
E	36,5
F	81
Kg/cm ² bar	6
LBS - psi	87

МАТЕРИАЛЫ



N.	ОПИСАНИЕ	КО Л.	МАТЕРИАЛ
1	Отдельный коллектор с отсечными клапанами	1	Никелированная латунь CW603N M-S
2	Отдельный коллектор с расходомером	1	Никелированная латунь CW603N M-S
3	Поворотный ниппель	2	Никелированная латунь CW617N



ПРИНАДЛЕЖНОСТИ ДЛЯ КОЛЛЕКТОРОВ

497 Соединение с наруж.рез./наружн. рез. регулируемое уплотнительным кольцом.



РАЗМЕР	ДАВЛЕНИЕ	КОД ИТАР	УПАКОВКА
1"	10bar/145psi	4970100	20/120

ОПИСАНИЕ

Доступные размеры: 1"x1".

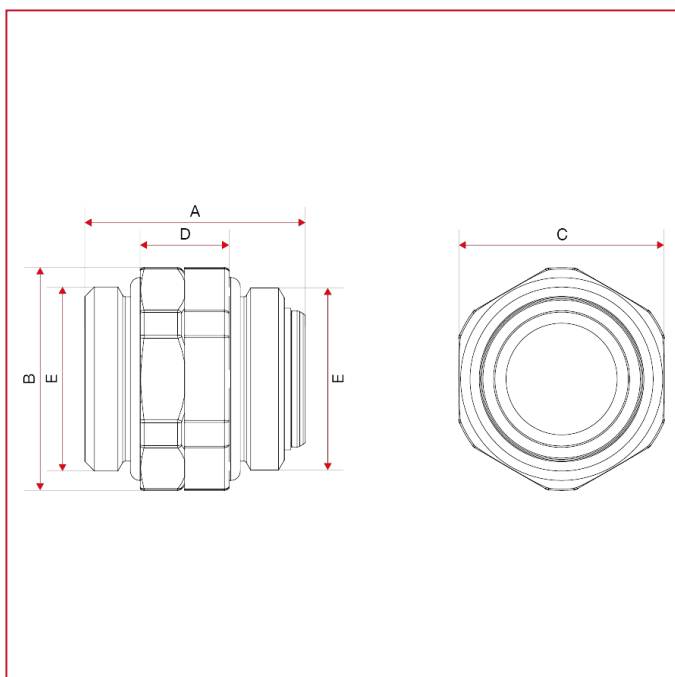
Корпус никелированная латунь.

Максимальная рабочая температура: 100°C.

Максимальное рабочее давление: 10 бар.

Резьба: ISO228 (эквивалентно DIN EN ISO 228 и BS EN ISO 228).

ГАБАРИТНЫЕ РАЗМЕРЫ

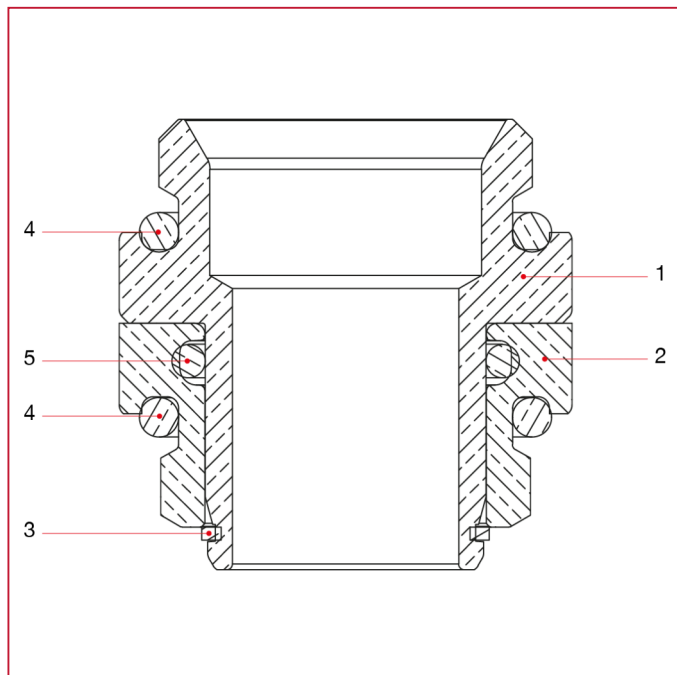


	1"
A	40
B	40
C	37
D	16
E	G 1"
Kg/cm ² bar	6
LBS - psi	87



ПРИНАДЛЕЖНОСТИ ДЛЯ КОЛЛЕКТОРОВ

МАТЕРИАЛЫ



N.	ОПИСАНИЕ	КО Л.	МАТЕРИАЛ
1	Опора	1	Никелированная латунь CW617N
2	Зажимная гайка	1	Никелированная латунь CW617N
3	Упругое кольцо	1	Нержавеющая сталь AISI 302
4	Уплотнительное кольцо	2	СКЭПТ
5	Уплотнительное кольцо	1	СКЭПТ



ПРИНАДЛЕЖНОСТИ ДЛЯ КОЛЛЕКТОРОВ

860BY Комплект эксцентричного перепуска



РАЗМЕР	ДАВЛЕНИЕ	КОД ИТАР	УПАКОВКА
1"	10bar/145psi	860BY	1/22

КАЧЕСТВО



ОПИСАНИЕ

Состоит из:

- 2 поворотных торцевых патрубков
- труба эксцентричного перепуска
- Регулируемый дренажный вентиль
- клапан для выпуска воздуха

Фиксированная калибровка: 0,25 bar.

Максимальная рабочая температура: 80°C.

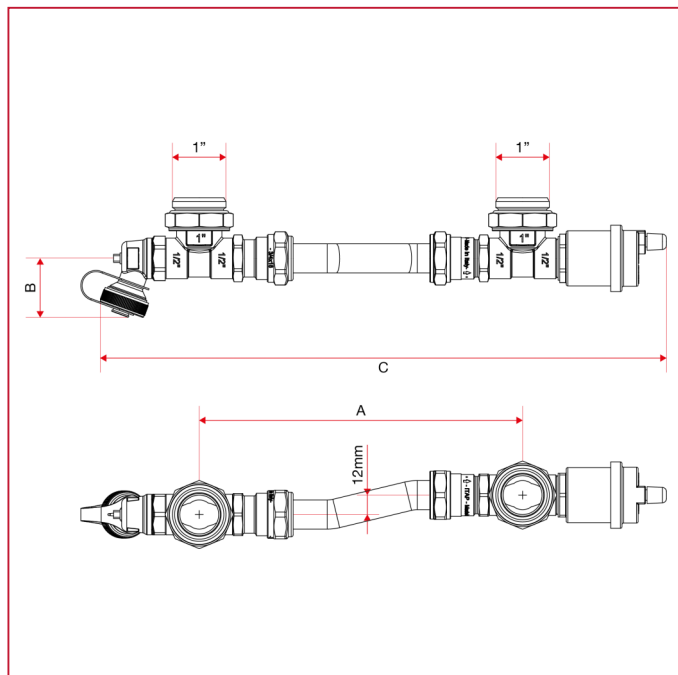
Резьбовое подсоединение ISO 228 (эквивалентно DIN EN ISO 228 и BS EN ISO 228).

Устанавливается в металлических кассетах арт. 498 и арт. 498R с коллекторами, изготовленными из латунных реек и реек из нержавеющей стали.



ПРИНАДЛЕЖНОСТИ ДЛЯ КОЛЛЕКТОРОВ

ГАБАРИТНЫЕ РАЗМЕРЫ

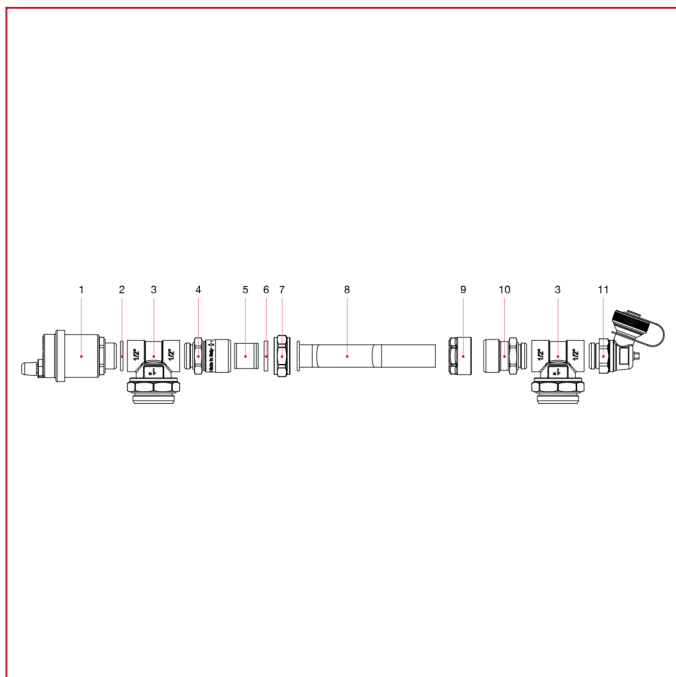


	1"
A	200
B	36,5
C	350
Kg/cm ² bar	10
LBS - psi	145



ПРИНАДЛЕЖНОСТИ ДЛЯ КОЛЛЕКТОРОВ

МАТЕРИАЛЫ



N.	ОПИСАНИЕ	КО Л.	МАТЕРИАЛ
1	Автоматический воздухоотводчик, компактная модель	1	Никелированная латунь CW617N
2	Уплотнительное кольцо	1	СКЭПТ
3	Концевой фитинг с наружной резьбой	2	Никелированная латунь CW617N
4	Фитинг	1	Латунь CW614N
5	Перепускной обратный клапан	1	РОМ
6	Уплотнительная прокладка	1	БНК
7	Гайка	1	Никелированная латунь CW617N
8	Труба для байпаса	1	Медь Cu DHP
9	Обжимный фитинг	1	Никелированная латунь CW617N
10	Фитинг	1	Латунь CW614N
11	Поворотный сливной кран	1	Никелированная латунь CW617N + полимер



ПРИНАДЛЕЖНОСТИ ДЛЯ КОЛЛЕКТОРОВ

ИНСТРУКЦИИ ПО БАЙПАСУ С ДИФФЕРЕНЦИАЛЬНЫМ КЛАПАНОМ

- 1. Использование

Байпасный комплект состоит из дифференциального клапана с фиксированной настройкой, его цель — обеспечить постоянное сохранение значения дифференциального давления в случае постепенного замыкания ответвительных контуров. Изменение расхода и, соответственно, образование избыточного давления может быть вызвано наличием устройств автоматического отключения, таких как, например, электротермического устройства управления арт. 891M на коллекторах или термостатического устройства управления арт. 891 для нагревательных элементов. Комплект 860BY может быть установлен в металлических кассетах с коллекторами.

- 2. Технические характеристики

Состоит из:

- 2 поворотных торцевых патрубков
- труба эксцентричного перепуска
- Регулируемый дренажный вентиль
- клапан для выпуска воздуха

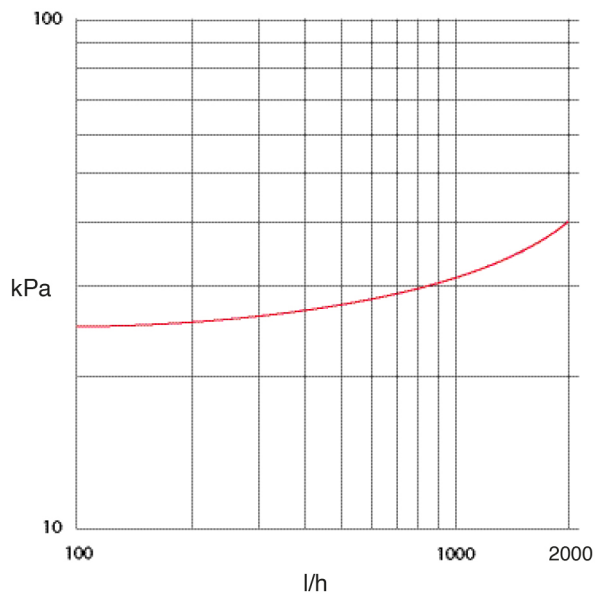
Фиксированная калибровка: 0,25 bar.

Максимальная рабочая температура: 80°C.

Резьбовое подсоединение ISO 228 (эквивалентно DIN EN ISO 228 и BS EN ISO 228).

- 3. Потеря нагрузки

Дифференциальное давление байпаса 25 кПа (0,25 бара).

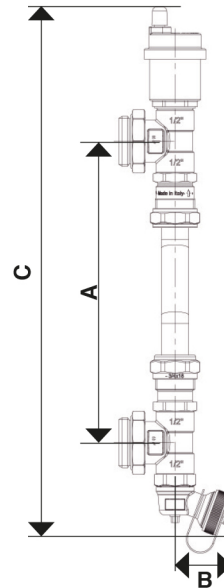


- 4. Габаритные размеры



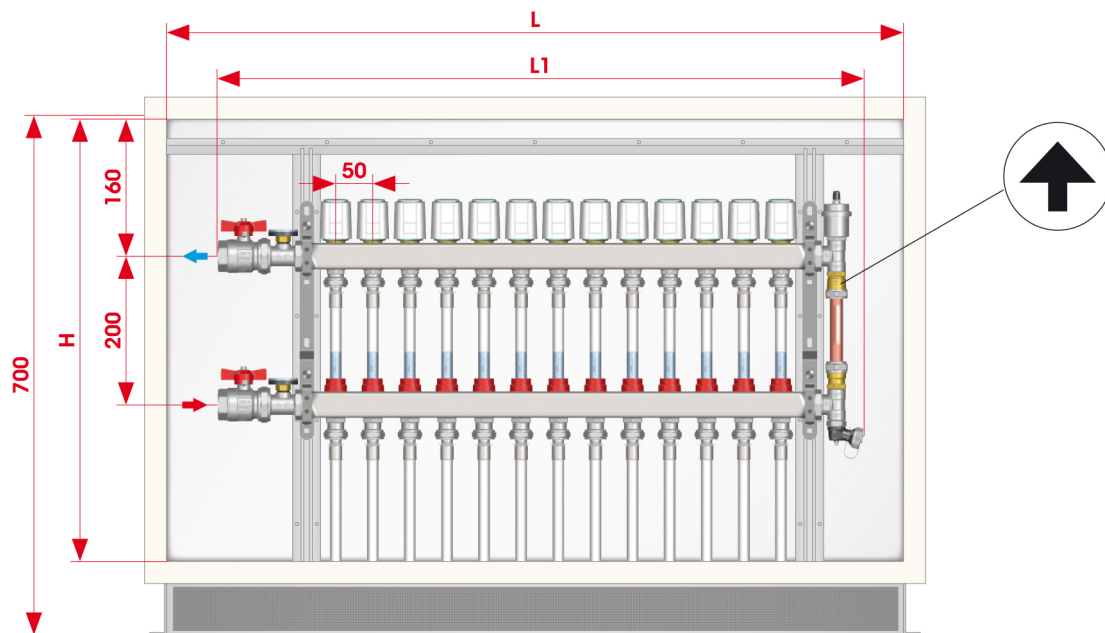
ПРИНАДЛЕЖНОСТИ ДЛЯ КОЛЛЕКТОРОВ

	1"
A	200
B	36,5
C	350
Kg/cm ² bar	10
LBS - psi	145



- 5. Инструкция по установке БАЙПАСА на коллекторах в корпусе.

Установите комплект БАЙПАСА с дифференциальным клапаном так, чтобы стрелка указывала на обратный коллектор.



- 6. Предупреждения

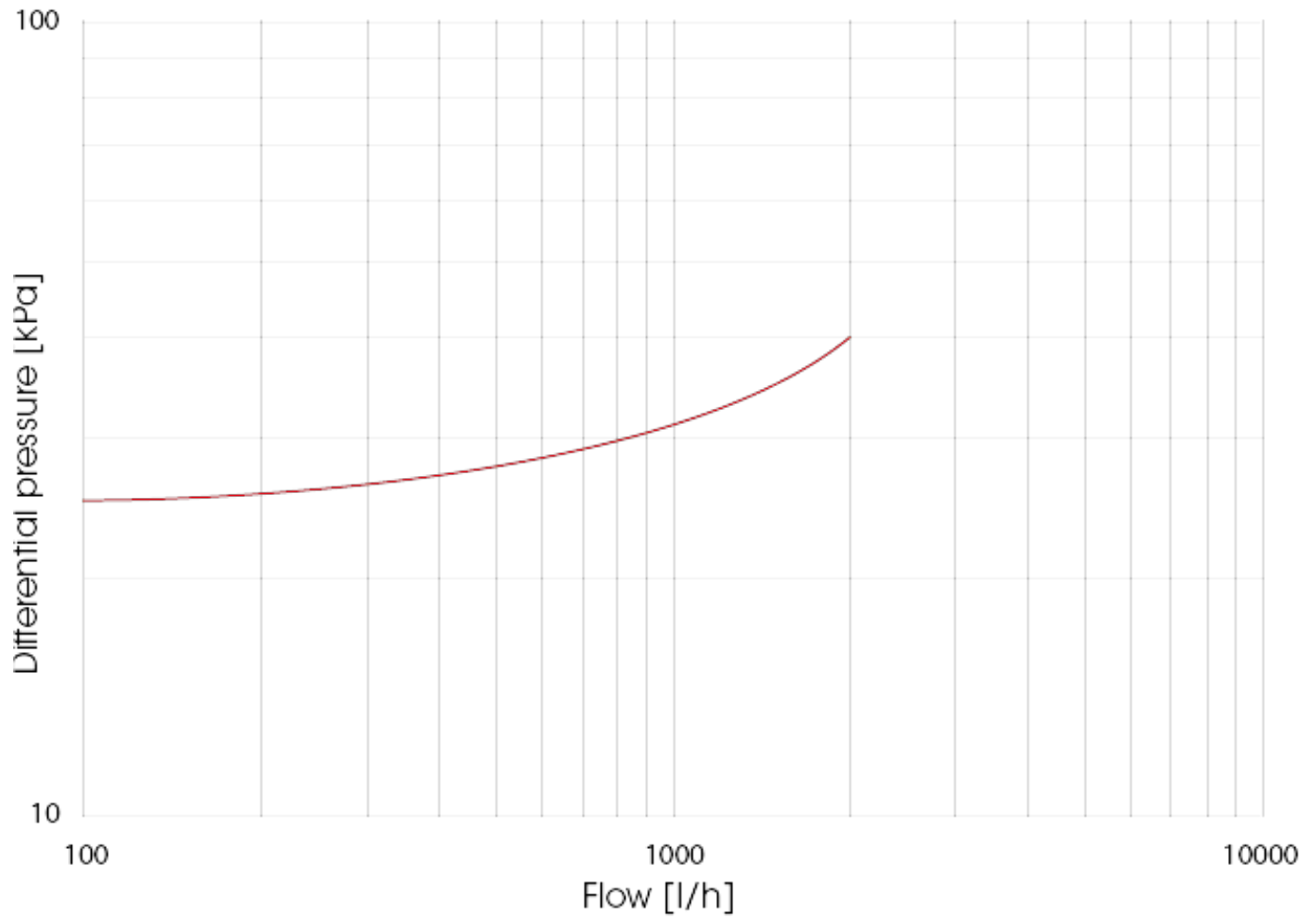
Важно повторить все инструкции по монтажу, чтобы не поставить под угрозу правильное функционирование байпасного комплекта, а также:

- убедитесь, что комплект установлен так, чтобы стрелка была обращена от коллектора подачи к обратному коллектору; в противном случае может произойти сбой в работе системы;
- Не подвергайте резьбу слишком большой механической нагрузке; со временем перегрузки могут привести к поломкам и утечкам из гидравлической системы.
- убедитесь, что все соединения водонепроницаемы.
- Внимание! Высокая температура теплопроводящей жидкости может нанести серьезный ущерб имуществу и/или людям. Во избежание этого примите все необходимые меры!



ПРИНАДЛЕЖНОСТИ ДЛЯ КОЛЛЕКТОРОВ

ГРАФИК ПОТЕРЬ НАГРУЗКИ (с водой)





ПРИНАДЛЕЖНОСТИ ДЛЯ КОЛЛЕКТОРОВ

891M Электротермо привод



РАЗМЕР	КОД ИТАР	УПАКОВКА
230-2filii	891M2302NC	1/50
230-4filii	891M2304NC	1/26

КАЧЕСТВО



ОПИСАНИЕ

Предназначен для укомплектованных коллекторов.

Нормальнозамкнутый, принцип: открыто-замкнuto.

Напряжение питания: 230В

Потребляемая мощность: 1Вт.

Допустимый рабочий диапазон температуры окружающей среды: 0°C, 60°C.

Максимальный перепад давления 1,5 bar.

Класс защиты: IP54.

Доступны с 2 и 4 кабелями со вспомогательными микровыключателями.

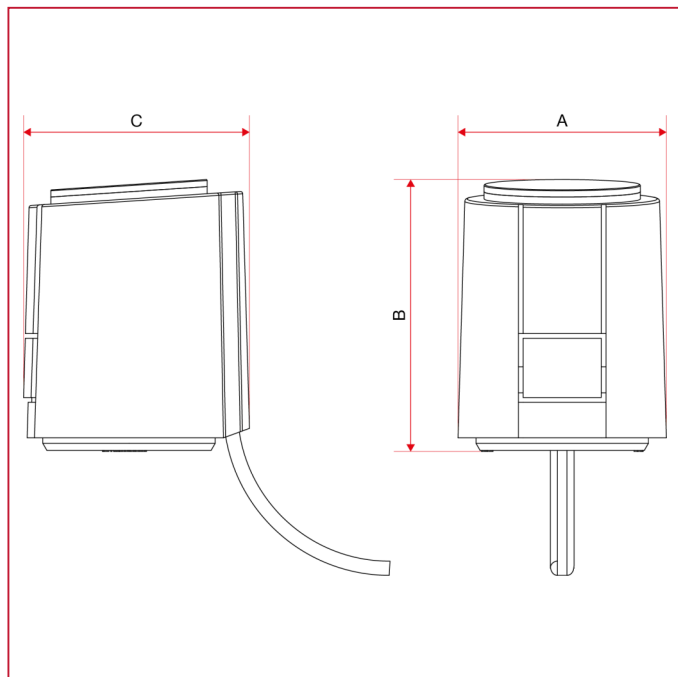
Ин.мах: 300mA.

СЕ.



ПРИНАДЛЕЖНОСТИ ДЛЯ КОЛЛЕКТОРОВ

ГАБАРИТНЫЕ РАЗМЕРЫ



	230-2fili	230-4fili
A	44	44
B	57	57
C	48	48



ПРИНАДЛЕЖНОСТИ ДЛЯ КОЛЛЕКТОРОВ

ИНСТРУКЦИИ

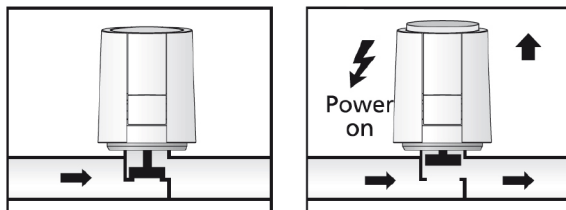
ФУНКЦИЯ:

В исполнительном механизме используется восковой элемент, нагреваемый резистором РТС, и пружина сжатия. Восковой элемент нагревается за счет подачи рабочего напряжения и перемещает встроенный поршень. Сила, создаваемая движением, передается на подъемник клапана и таким образом открывает и закрывает клапан.

РАБОЧИЙ ДИСПЛЕЙ:

Средство просмотра функций исполнительного механизма (круговой дисплей) позволяет сразу определить рабочее состояние (клапан открыт или закрыт).

В нормально закрытой (НЗ) версии индикатор расширенной функции показывает открытие клапана.



ФУНКЦИЯ FIRST-OPEN:

В своем состоянии поставки исполнительный механизм остается открытым, когда он выключен, благодаря функции First-Open. Это позволяет обогреву работать на этапе монтажа системы, даже когда электрическая проводка еще не завершена.

Во время последующего пуска электрического оборудования функция First-Open разблокируется при подаче рабочего напряжения в течение более 6 минут. После этого исполнительный механизм будет полностью готов к работе.

ТЕХНИЧЕСКАЯ ИНФОРМАЦИЯ:

Рабочее напряжение: 230 В переменного тока, +10...-10 %, 50—60 Гц

Максимальный пусковой ток: < 550 мА в течение макс. 100 мс.

Рабочая мощность: 1 Вт (измерено прецизионным эталонным прибором LMG95)

Ход (смещение исполнительного механизма): 4,0 мм

Сила срабатывания: 100 Н ± 5 %

Температура жидкости: от 0 до +100 °С (даже выше в зависимости от переходника)

Температура в помещении: от 0 до +60 °С

Тип защиты: IP 54 / II (в любом монтажном положении)

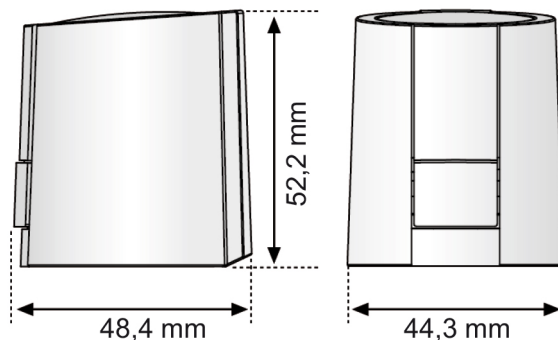
Соответствие требованиям ЕС: согласно EN 60730

Материал корпуса / цвет корпуса: полиамид / светло-серый (RAL 7035)

Длина кабеля: 1 м

Защита от перенапряжения согласно EN 60730-1: мин. 2,5 кВ

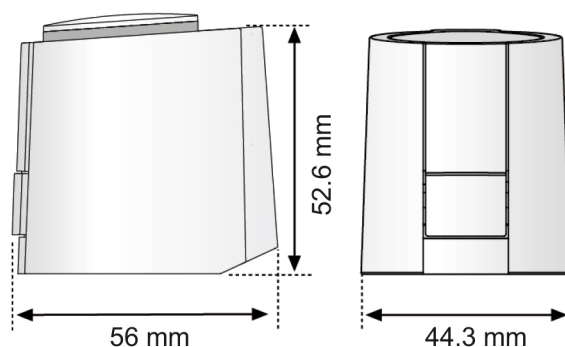
РАЗМЕР ИСПОЛНИТЕЛЬНОГО МЕХАНИЗМА С 2 ПРОВОДАМИ



РАЗМЕР ИСПОЛНИТЕЛЬНОГО МЕХАНИЗМА С 4 ПРОВОДАМИ (с микровыключателем)

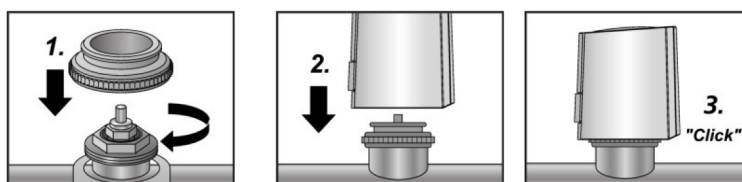


ПРИНАДЛЕЖНОСТИ ДЛЯ КОЛЛЕКТОРОВ



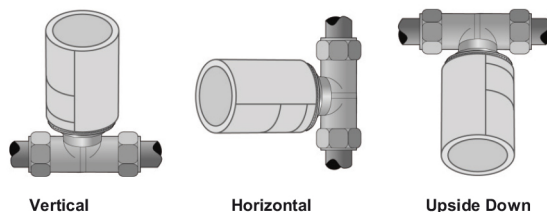
УСТАНОВКА С ПЕРЕХОДНИКОМ ДЛЯ КЛАПАНА

Достаточно подсоединить исполнительный механизм к предварительно установленному вручную переходнику клапана.



- Сначала вручную навинтите переходник клапана на сам клапан (резьба: M30x1,5).
- Установите исполнительный механизм вертикально на переходнике клапана.
- Исполнительный механизм защелкивается на переходнике клапана со «щелчком» при ручном вертикальном нажатии.

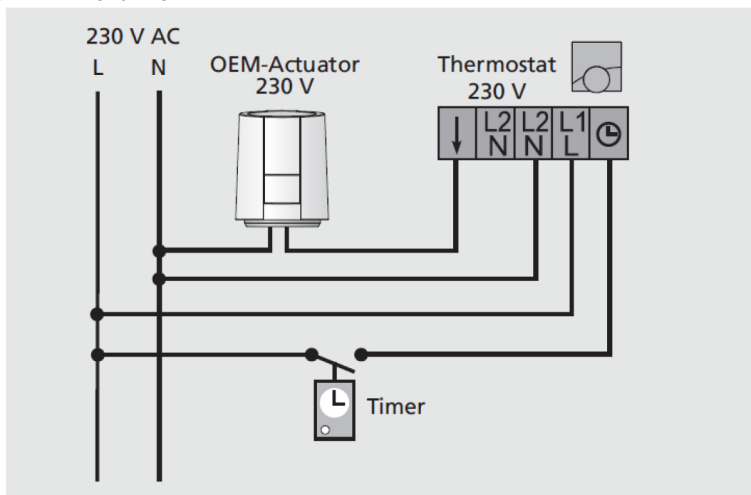
МОНТАЖНЫЕ ПОЛОЖЕНИЯ



Предпочтительное положение установки исполнительного механизма — вертикальное или горизонтальное. Перевернутое положение может сократить срок службы изделия в определенных обстоятельствах (например, загрязненная вода, конденсат и т. д.).

ЭЛЕКТРИЧЕСКАЯ СХЕМА

Двухпроводной исполнительный механизм





ПРИНАДЛЕЖНОСТИ ДЛЯ КОЛЛЕКТОРОВ

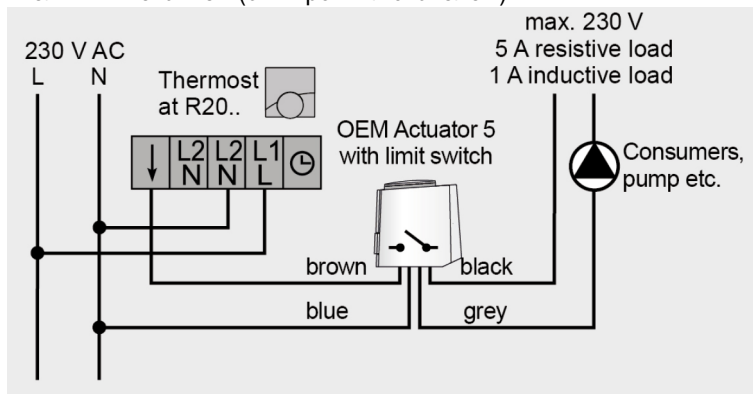
Мы рекомендуем следующие кабели для установки системы при 230 В:

Легкий кабель с пластиковым покрытием NYM 1,5 мм²

Строительный плоский провод с оплеткой NYIF 1,5 мм²

ЭЛЕКТРИЧЕСКАЯ СХЕМА

Четырехпроводной исполнительный механизм (с микровыключателем)



Мы рекомендуем следующие кабели для установки системы при 230 В:

Легкий кабель с пластиковым покрытием NYM 1,5 мм²

Строительный плоский провод с оплеткой NYIF 1,5 мм²



ПРИНАДЛЕЖНОСТИ ДЛЯ КОЛЛЕКТОРОВ

891MR Электротермо привод



РАЗМЕР	КОД ИТАР	УПАКОВКА
230-2filii	891M2302NCR	1/56

ОПИСАНИЕ

Предназначен для укомплектованных коллекторов.

Нормальнозамкнутый, принцип: открыто-закрыто.

Напряжение питания: 230В

Потребляемая мощность: 1,2Вт.

Допустимый рабочий диапазон температуры окружающей среды: 0°C, 60°C.

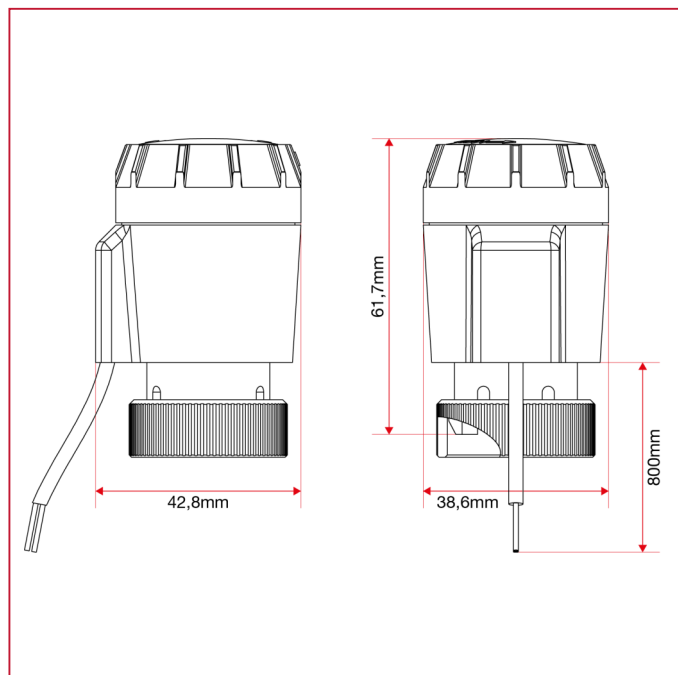
Максимальный перепад давления 1,5 bar.

Класс защиты: IP54.

Доступны с 2 кабелями.

СЕ.

ГАБАРИТНЫЕ РАЗМЕРЫ



230-2filii



ПРИНАДЛЕЖНОСТИ ДЛЯ КОЛЛЕКТОРОВ

ИНСТРУКЦИИ

ФУНКЦИЯ:

В исполнительном механизме используется восковой элемент, нагреваемый резистором РТС, и пружина сжатия. Восковой элемент нагревается за счет подачи рабочего напряжения и перемещает встроенный поршень. Сила, создаваемая движением, передается на подъемник клапана и таким образом открывает и закрывает клапан.

УСТАНОВКА:

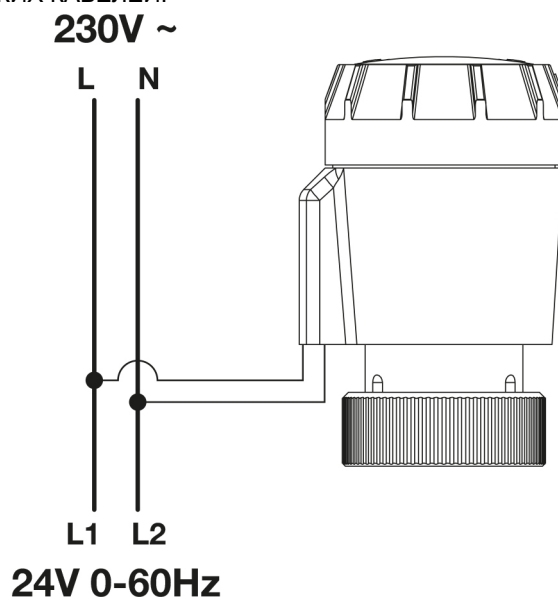
Просто следуйте этим указаниям:

1. Снимите ручку или пластиковую пробку с распределительного коллектора.
2. Поверните белую пластиковую пробку против часовой стрелки и установите исполнительный механизм в «Ручное положение».
3. Навинтите никелированное кольцо исполнительного механизма на резьбу клапана (M30x1,5 мм).
4. Поверните белый пластиковый колпачок по часовой стрелке и установите исполнительный механизм в «Автоматическое положение».

УСТАНОВОЧНОЕ ПОЛОЖЕНИЕ:



ПОДСОЕДИНЕНИЕ ЭЛЕКТРИЧЕСКИХ КАБЕЛЕЙ:





ПРИНАДЛЕЖНОСТИ ДЛЯ КОЛЛЕКТОРОВ

471FL Расходомер



РАЗМЕР	КОД ИТАР	УПАКОВКА
1/2"	471FL	1/200

КАЧЕСТВО



ОПИСАНИЕ

Расходомер служит для измерения потока воды в системе.

- включает в себя устройство для регулирования потока.

- Подходит только для подающий коллектор.

Корпус никелированная латунь.

Шкала: 0-5 л/мин.

Погрешность измерения: +/- 10%.

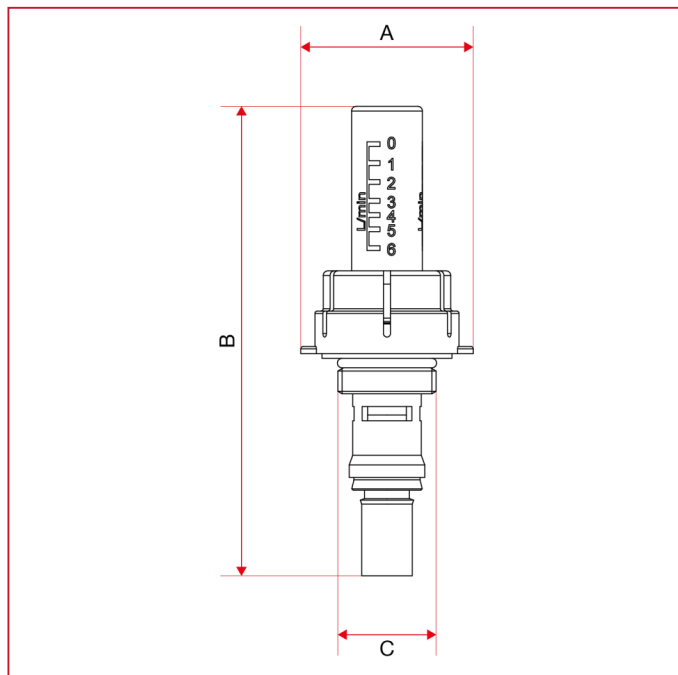
Максимальная рабочая температура: 70°C.

Резьбовое подсоединение ISO 228 (эквивалентно DIN EN ISO 228 и BS EN ISO 228).



ПРИНАДЛЕЖНОСТИ ДЛЯ КОЛЛЕКТОРОВ

ГАБАРИТНЫЕ РАЗМЕРЫ

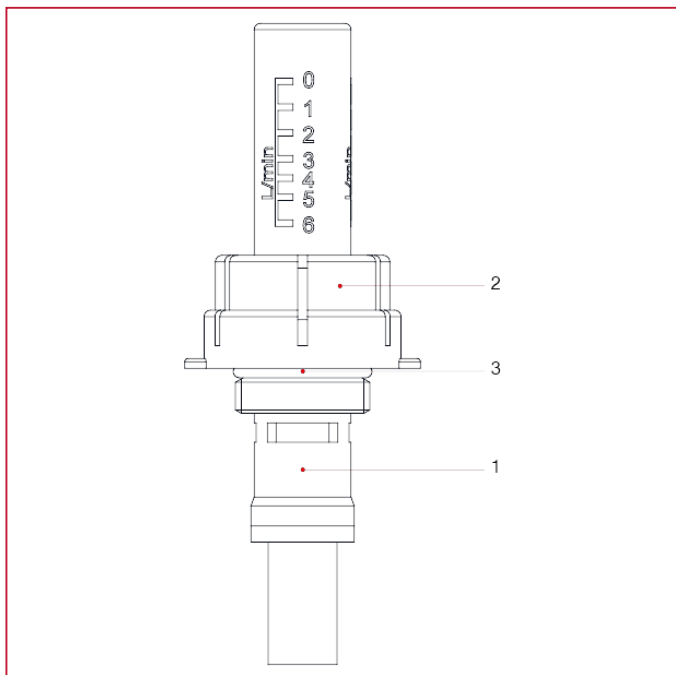


	1/2"
A	36,5
B	99,3
C	G 1/2"



ПРИНАДЛЕЖНОСТИ ДЛЯ КОЛЛЕКТОРОВ

МАТЕРИАЛЫ



N.	ОПИСАНИЕ	КО Л.	МАТЕРИАЛ
1	Фитинг	1	Никелированная латунь CW617N
2	Деталь из пластика	1	Ultramid АЗК
3	Уплотнительное кольцо	1	СКЭПТ



ПРИНАДЛЕЖНОСТИ ДЛЯ КОЛЛЕКТОРОВ

ИНСТРУКЦИИ

Прямое регулирование, индикация и изоляция потоков контуров отопления и охлаждения в коллекторах подачи.

Расходомер предлагает простой и точный метод регулирования расхода в контурах отопления и охлаждения.

Благодаря активным разработкам и новым технологиям расходомер может быть эффективно интегрирован в штангу подачи для обеспечения надежных показаний.

Правильная балансировка гидравлических контуров обеспечивает оптимальное распределение энергии, что приводит к более эффективной и экономичной работе в соответствии с нормами энергосбережения, предусмотренными законодательством.

С помощью расходомера любой квалифицированный монтажник может задать соответствующий расход в нужном помещении, устраняя таким образом необходимость затрат на обучение и дорогостоящие измерительные устройства.

УСТАНОВКА:

Расходомер устанавливается на штанге подачи коллектора в горизонтальном или вертикальном положении.



1. Индикатор
2. Стакан с градуированной шкалой.
3. Колпачок.
4. Шток скольжения.
5. Коллектор подачи.
6. Измерительный цилиндр.
7. Переходник с наружной резьбой.

ПРЕИМУЩЕСТВА:

- Точная и быстрая балансировка без графиков, таблиц или измерительных приборов
- Расход отображается непосредственно в л/мин
- Клапан регулировки с возможностью отключения
- Индикатор уровня предлагается как запчасть
- Съёмный индикатор (простота обслуживания)
- Возможность установки в любом положении

ТЕХНИЧЕСКИЕ ДАННЫЕ:

Интервал: 0—6 л/м

Рабочие температуры: -10...+70 °C

Максимальное рабочее давление: 6 бар

Максимальное испытательное давление системы: 10 бар (20 °C)



ПРИНАДЛЕЖНОСТИ ДЛЯ КОЛЛЕКТОРОВ

Прокладки: СКЭПТ

Наружная резьба согласно ISO 228

Точность измерения: $\pm 10\%$ максимального номинального значения (необходимо учитывать изменение вязкости при добавлении противоморозных добавок)

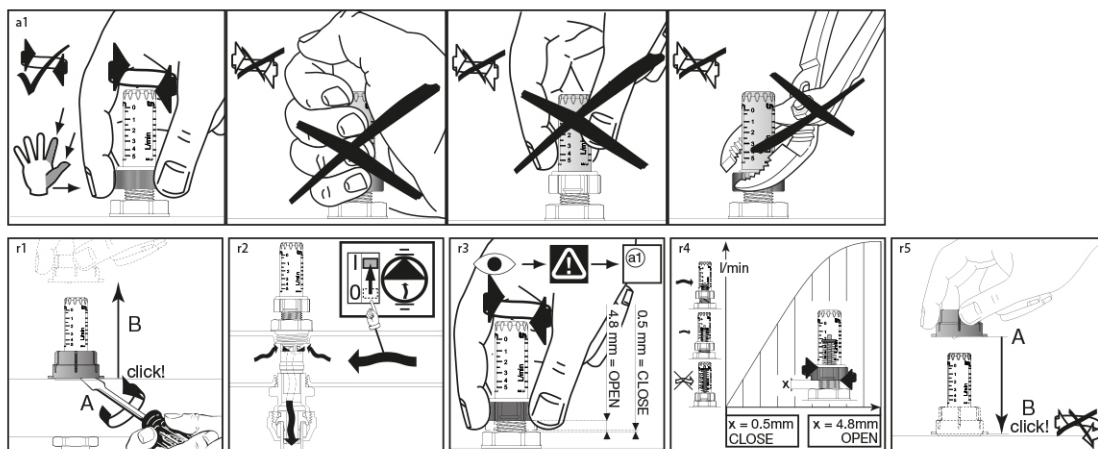
ЖИДКОСТИ:

- Вода отопления (VDI 2035)
- Холодная вода
- Вода и добавки, используемые против коррозии и замерзания

МОНТАЖ:

При установке расходомера в коллекторе пусковой момент не должен превышать 20 Нм (1/2").

РЕГУЛИРОВКА РАСХОДОМЕРА

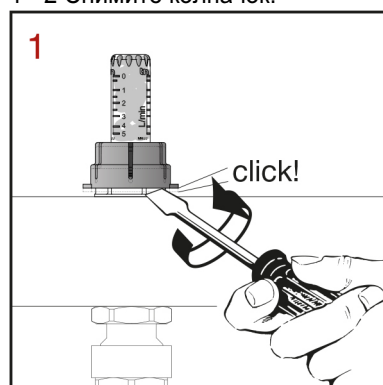


ТЕХОБСЛУЖИВАНИЕ:

Градуированный стакан можно снять при необходимости для техобслуживания и заменить. В этом случае соответствующий контур теплого пола должен быть изолирован от остальной системы.

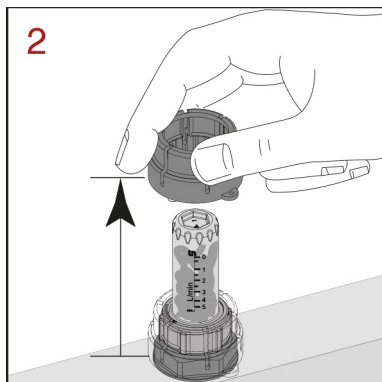
КАК ЗАМЕНИТЬ ГРАДУИРОВАННЫЙ СТАКАН:

1 - 2 Снимите колпачок.

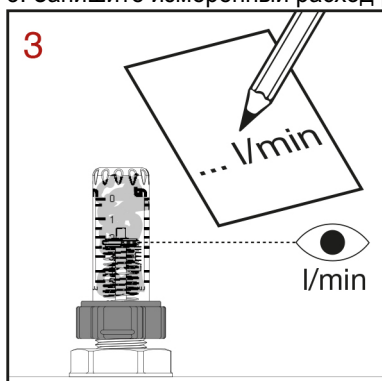




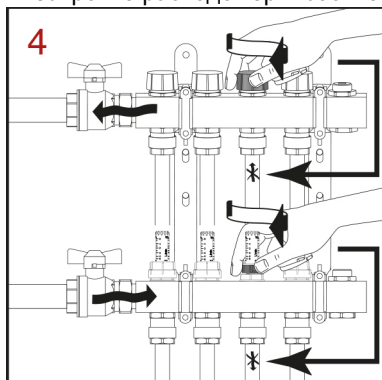
ПРИНАДЛЕЖНОСТИ ДЛЯ КОЛЛЕКТОРОВ



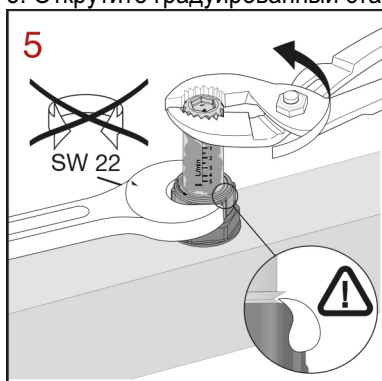
3. Запишите измеренный расход [л/м].



4. Закройте расходомер и соответствующий отсечной клапан.



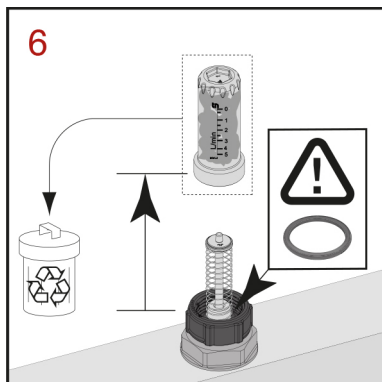
5. Открутите градуированный стакан.



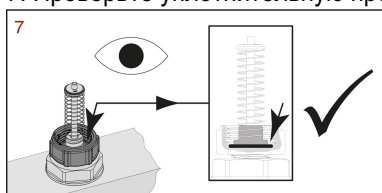
6. Снимите градуированный стакан



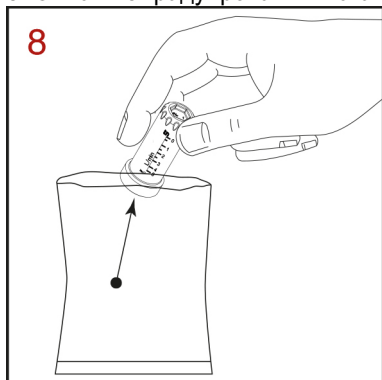
ПРИНАДЛЕЖНОСТИ ДЛЯ КОЛЛЕКТОРОВ



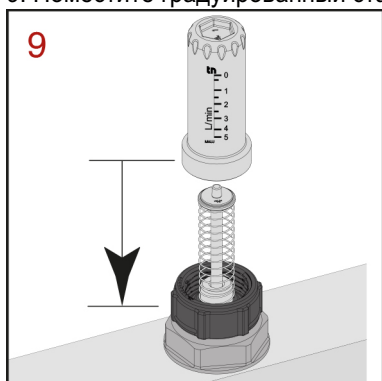
7. Проверьте уплотнительную прокладку.



8. Очистите градуированный стакан или возьмите новый.



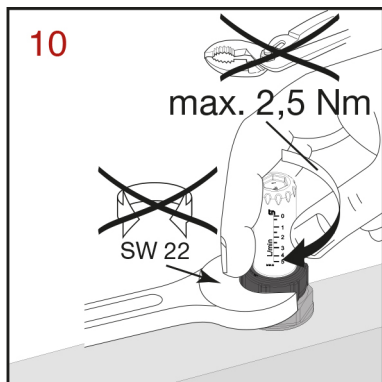
9. Поместите градуированный стакан в пластиковое гнездо.



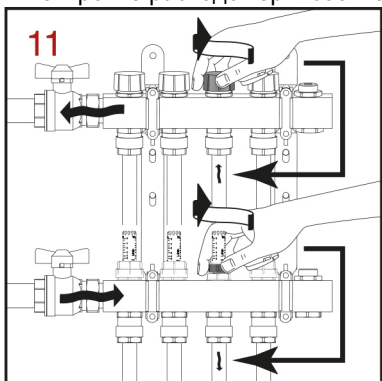
10 Закрутите градуированный стакан



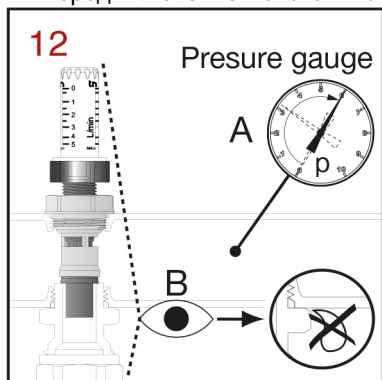
ПРИНАДЛЕЖНОСТИ ДЛЯ КОЛЛЕКТОРОВ



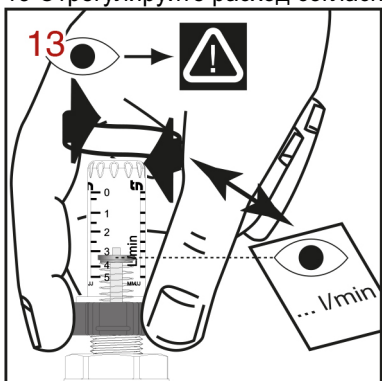
11 Откройте расходомер и соответствующий отсечной клапан



12 Перед включением системы отопления или охлаждения проверьте герметичность расходомера.



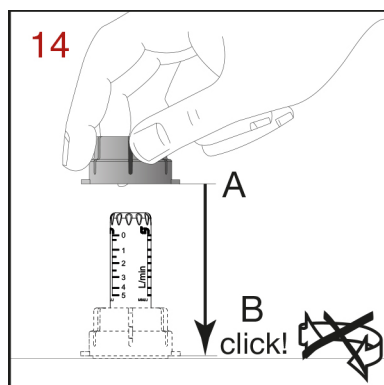
13 Отрегулируйте расход согласно рисунку и примечанию № 3.



14 Наденьте колпак на пластиковый корпус.



ПРИНАДЛЕЖНОСТИ ДЛЯ КОЛЛЕКТОРОВ



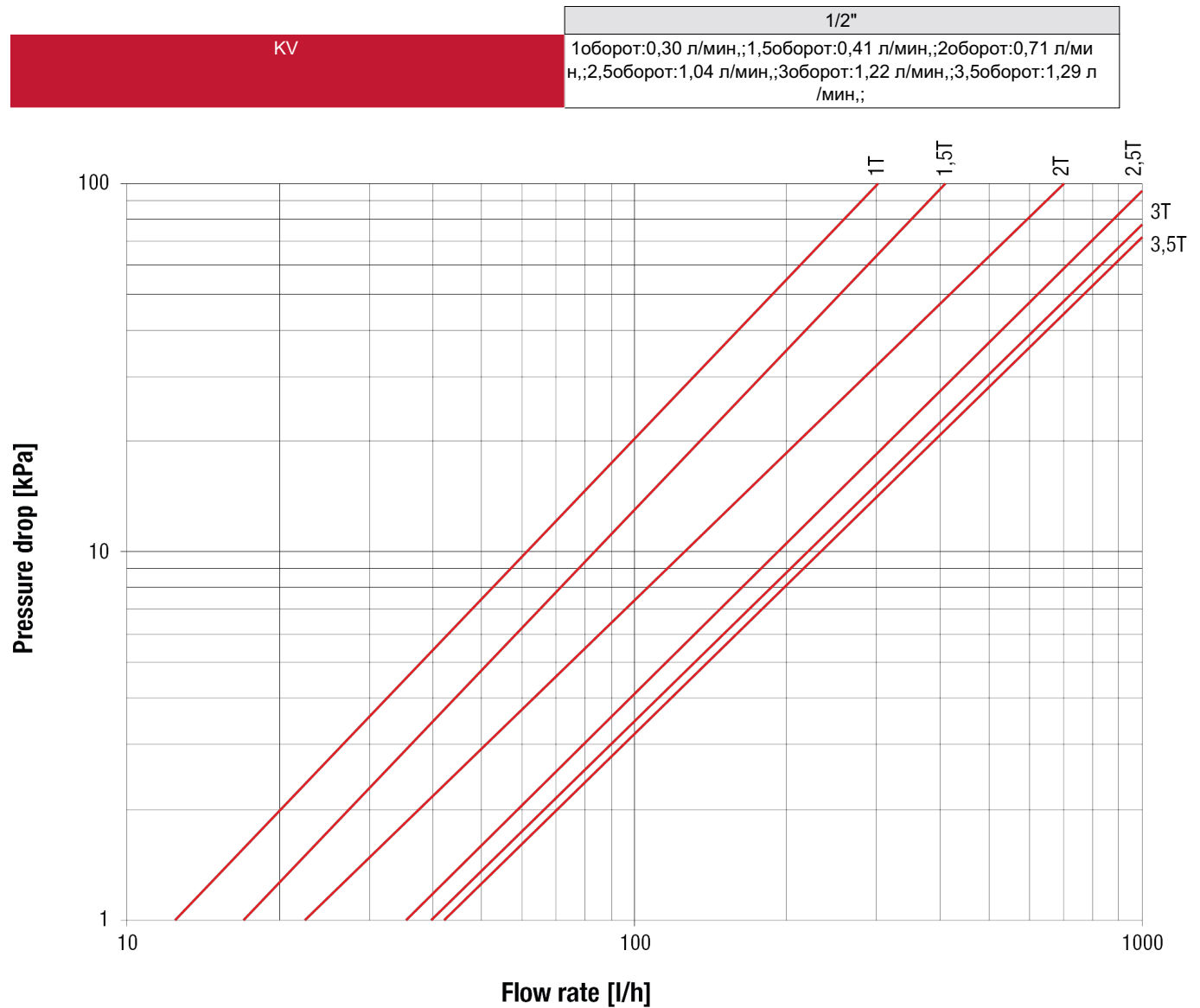
ФУНКЦИОНИРОВАНИЕ:

Измерение потока основано на принципе перемещения дефлекторного диска, вставленного в измерительную трубку. Положение передается на индикатор измерительного блока с помощью скользящей штанги, которая фиксирует дефлекторный диск на индикаторе. Шкала, нанесенная на градуированном стекле, позволяет легко считывать расход. При повороте черного корпуса изменяется профиль открытия клапана, что позволяет установить желаемый расход. При полном закрытии корпуса черного цвета поток будет изолирован.



ПРИНАДЛЕЖНОСТИ ДЛЯ КОЛЛЕКТОРОВ

ГРАФИК ПОТЕРЬ НАГРУЗКИ (с водой)





ПРИНАДЛЕЖНОСТИ ДЛЯ КОЛЛЕКТОРОВ

471N Адаптер для расходомеров - коллекторы 1"



РАЗМЕР	ДАВЛЕНИЕ	КОД ИТАР	УПАКОВКА
1/2" - 3/4" EUROKONUS	20bar/290psi	4710012034N	20/340

КАЧЕСТВО



ОПИСАНИЕ

Адаптер для расходомеров, предназначен для 1" коллекторов.

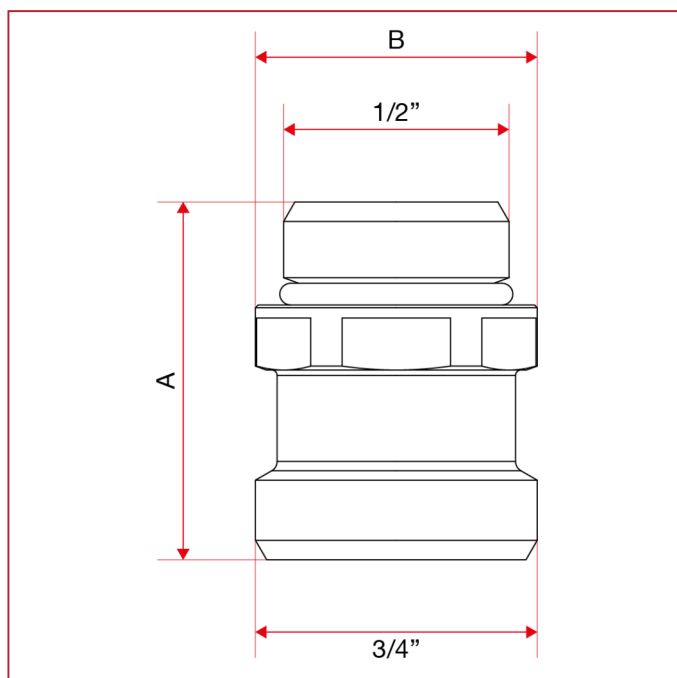
Доступные размеры: 1/2"x3/4" евроконус.

Корпус никелированная латунь.

Максимальная рабочая температура: 100°C.

Резьбовое подсоединение ISO 228 (эквивалентно DIN EN ISO 228 и BS EN ISO 228).

ГАБАРИТНЫЕ РАЗМЕРЫ

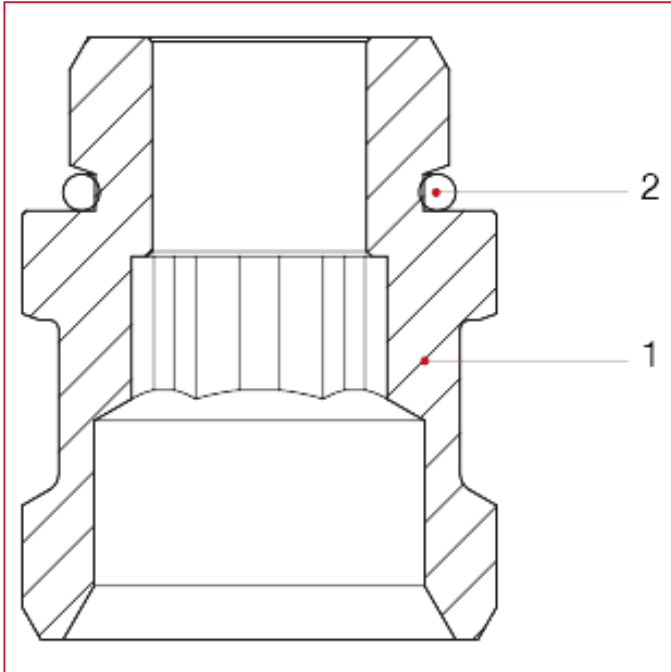




ПРИНАДЛЕЖНОСТИ ДЛЯ КОЛЛЕКТОРОВ

	1/2" - 3/4" EUR OKONUS
A	33
B	26
Kg/cm ² bar	20
LBS - psi	290

МАТЕРИАЛЫ



N.	ОПИСАНИЕ	КО Л.	МАТЕРИАЛ
1	Фитинг для коллекторов	1	Никелированная латунь CW614N
2	Уплотнительное кольцо	1	СКЭПТ



ПРИНАДЛЕЖНОСТИ ДЛЯ КОЛЛЕКТОРОВ

518N Переходный ниппель – коллекторы 1"



РАЗМЕР	ДАВЛЕНИЕ	КОД ИТАР	УПАКОВКА
1/2" - 1/2"	20bar/290psi	5180012012N	30/570
1/2" - 3/4"	20bar/290psi	5180012034N	20/440

EUROKONUS

КАЧЕСТВО



ОПИСАНИЕ

Доступные размеры: 1/2"x1/2", 1/2"x3/4" евроконус.

Корпус никелированная латунь.

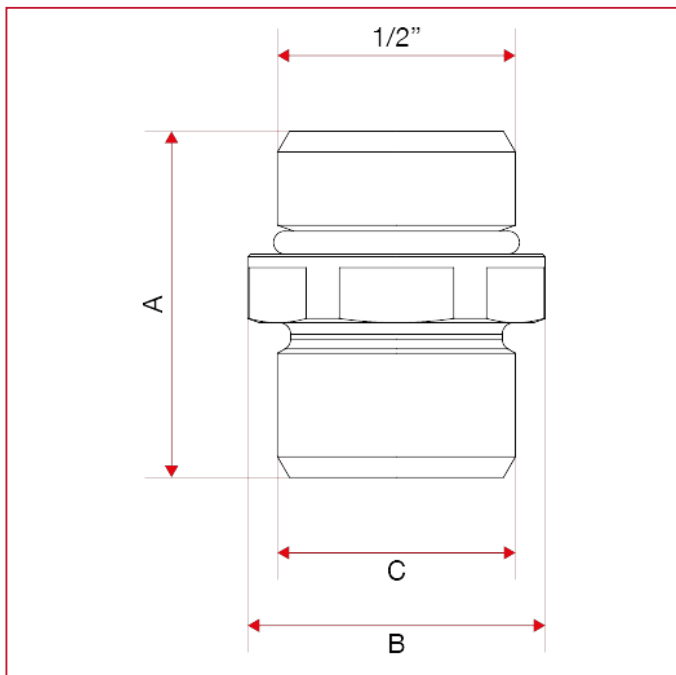
Максимальная рабочая температура: 100°C.

Резьбовое подсоединение ISO 228 (эквивалентно DIN EN ISO 228 и BS EN ISO 228).

Резьба G: доступно для размера 1/2" с конической посадкой и внутренним диаметром 16мм или для размера 3/4" евроконус.

1/2 "x1 / 2" размер также подходит в качестве адаптера для расходомеров на 1"многообразия.

ГАБАРИТНЫЕ РАЗМЕРЫ

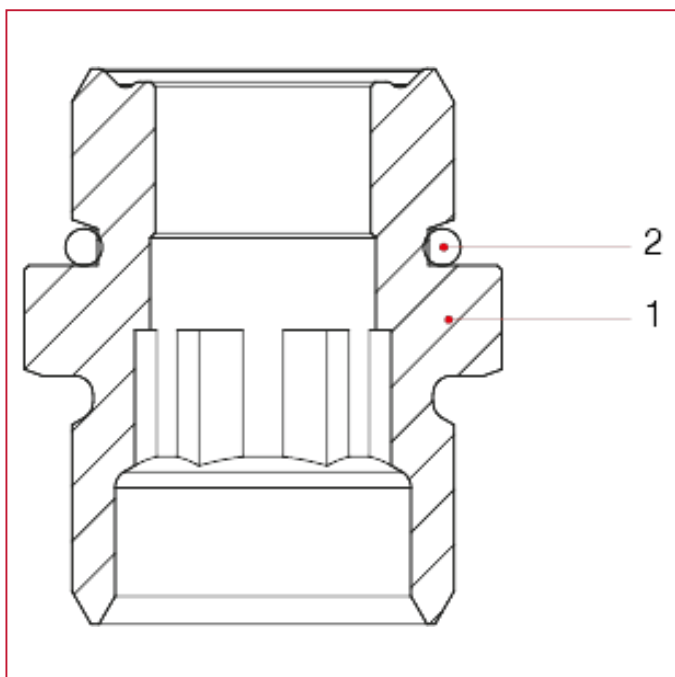




ПРИНАДЛЕЖНОСТИ ДЛЯ КОЛЛЕКТОРОВ

	1/2" - 1/2"	1/2" - 3/4" EUR OKONUS
A	30,2	29,2
B	26	26
C	1/2"	3/4"
Kg/cm ² bar	20	20
LBS - psi	290	290

МАТЕРИАЛЫ



N.	ОПИСАНИЕ	КО Л.	МАТЕРИАЛ
1	Фитинг для коллекторов	1	Никелированная латунь CW614N
2	Уплотнительное кольцо	1	СКЭПТ



ПРИНАДЛЕЖНОСТИ ДЛЯ КОЛЛЕКТОРОВ

519N Переходный ниппель – коллекторы 1"1/4



РАЗМЕР	ДАВЛЕНИЕ	КОД ИТАР	УПАКОВКА
1/2" - 3/4" EUROKONUS	20bar/290psi	5190012034N	20/360

КАЧЕСТВО



ОПИСАНИЕ

Доступный размер: 1/2"х3/4" евроконус.

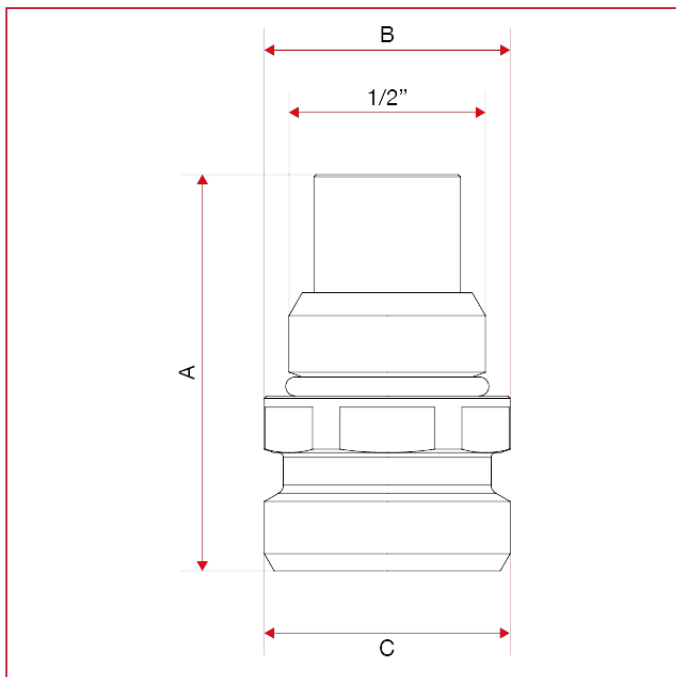
Корпус никелированная латунь.

Максимальная рабочая температура: 100°C.

Резьбовое подсоединение ISO 228 (эквивалентно DIN EN ISO 228 и BS EN ISO 228).

Переходный ниппель, предназначен для 1.1/4" коллекторов.

ГАБАРИТНЫЕ РАЗМЕРЫ

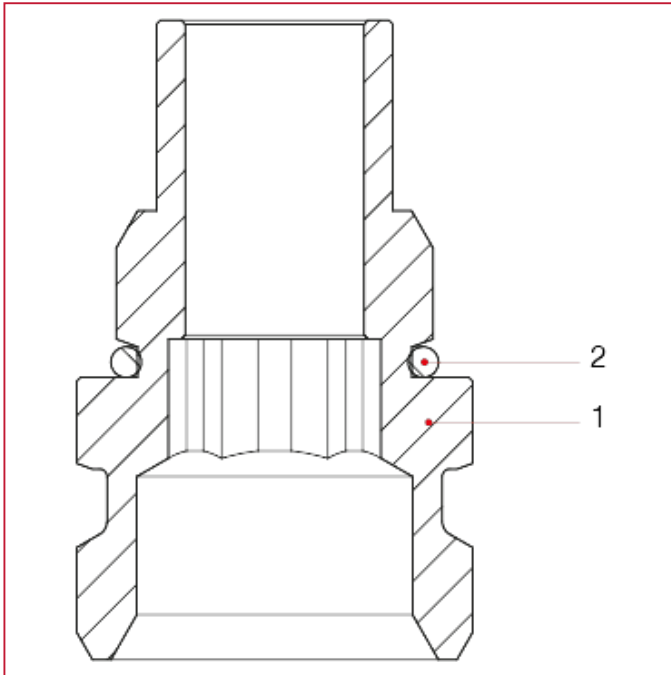




ПРИНАДЛЕЖНОСТИ ДЛЯ КОЛЛЕКТОРОВ

	1/2" - 3/4" EUR OKONUS
A	41,9
B	26
C	3/4"
Kg/cm ² bar	20
LBS - psi	290

МАТЕРИАЛЫ



N.	ОПИСАНИЕ	КО Л.	МАТЕРИАЛ
1	Фитинг для коллекторов	1	Никелированная латунь CW614N
2	Уплотнительное кольцо	1	СКЭПТ



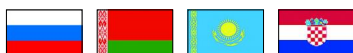
ПРИНАДЛЕЖНОСТИ ДЛЯ КОЛЛЕКТОРОВ

489AR Регулируемый концевой фитинг с дренажным вентиляем и автоматическим воздухоотводчиком



РАЗМЕР	ДАВЛЕНИЕ	КОД ИТАР	УПАКОВКА
1"	10bar/145psi	4890100AR	2/44

КАЧЕСТВО



ОПИСАНИЕ

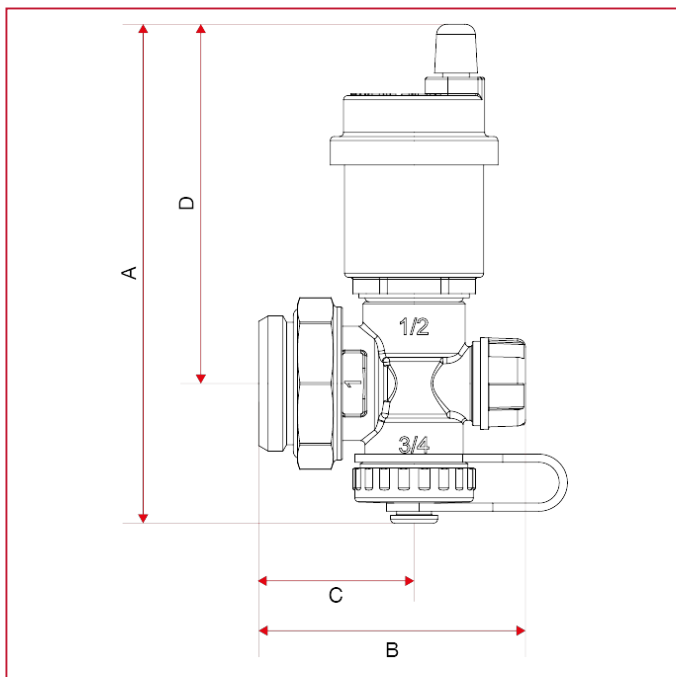
Состоит из:

- Регулируемый концевой фитинг для коллекторов НР
- Автоматический воздухоотводчик
- Дренажный вентиляем

Максимальная рабочая температура: 80°C.

Резьбовое подсоединение ISO 228 (эквивалентно DIN EN ISO 228 и BS EN ISO 228).

ГАБАРИТНЫЕ РАЗМЕРЫ

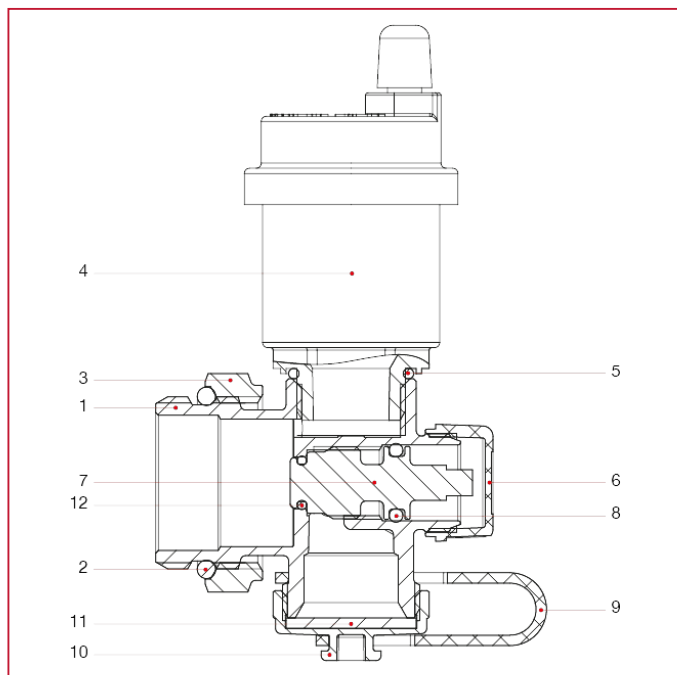




ПРИНАДЛЕЖНОСТИ ДЛЯ КОЛЛЕКТОРОВ

	1"
A	122
B	65,2
C	38
D	88
Kg/cm ² bar	10
LBS - psi	145

МАТЕРИАЛЫ



N.	ОПИСАНИЕ	КО Л.	МАТЕРИАЛ
1	Корпус	1	Никелированная латунь CW617N
2	Уплотнительное кольцо	1	БНК
3	Гайка	1	Никелированная латунь CW617N
4	Воздухоотводчик, компактная модель	1	Никелированная латунь CW617N
5	Уплотнительное кольцо	1	СКЭПТ
6	Пробка	1	АБС-пластик
7	Нажимной винт	1	Латунь CW614N
8	Уплотнительное кольцо	1	СКЭПТ
9	Шнурок	1	CLEARFLEX
10	Пробка	1	Никелированная латунь CW617N
11	Уплотнительная прокладка	1	ИДРОТЕН
12	Уплотнительное кольцо	1	БНК



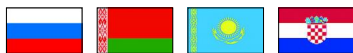
ПРИНАДЛЕЖНОСТИ ДЛЯ КОЛЛЕКТОРОВ

489MR Регулируемый концевой фитинг с дренажным вентиляем и ручным воздухоотводчиком



РАЗМЕР	ДАВЛЕНИЕ	КОД ИТАР	УПАКОВКА
1"	10bar/145psi	4890100MR	2/52

КАЧЕСТВО



ОПИСАНИЕ

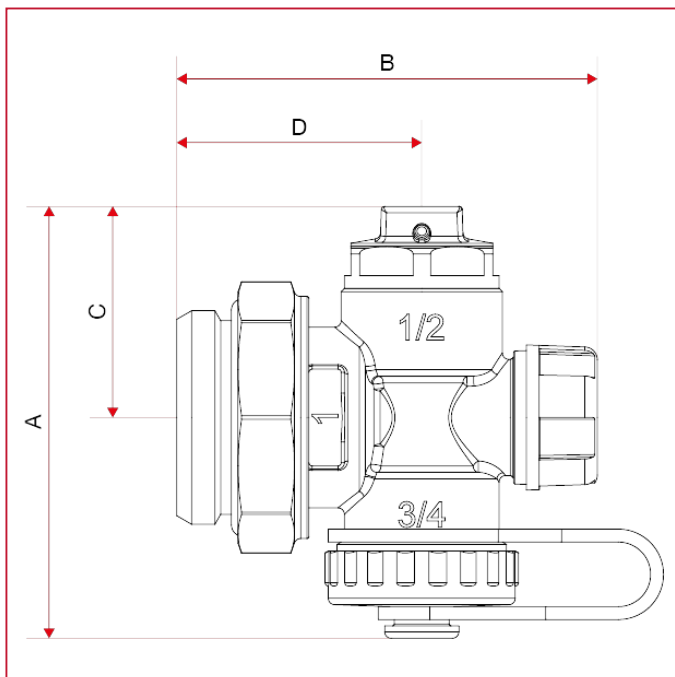
Состоит из:

- Регулируемый концевой фитинг для коллекторов НР
- Ручной воздухоотводчик
- Дренажный вентиляем

Максимальная рабочая температура: 80°C.

Резьбовое подсоединение ISO 228 (эквивалентно DIN EN ISO 228 и BS EN ISO 228).

ГАБАРИТНЫЕ РАЗМЕРЫ

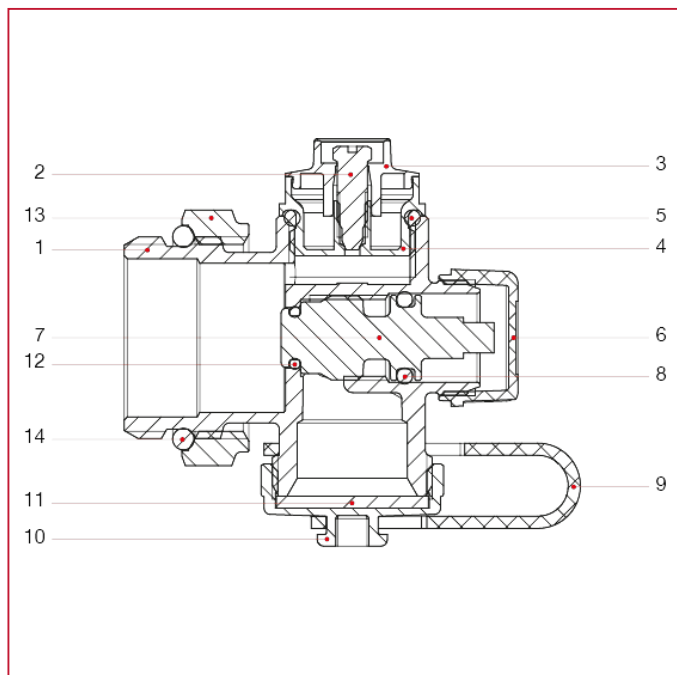




ПРИНАДЛЕЖНОСТИ ДЛЯ КОЛЛЕКТОРОВ

	1"
A	66,7
B	65,2
C	32,7
D	38
Kg/cm ² bar	10
LBS - psi	145

МАТЕРИАЛЫ



N.	ОПИСАНИЕ	КО Л.	МАТЕРИАЛ
1	Корпус	1	Никелированная латунь CW617N
2	Винт	1	Никелированная латунь CW614N
3	Колпачок	1	Нейлон
4	Корпус воздухоотводчика	1	Никелированная латунь CW614N
5	Уплотнительное кольцо	1	СКЭПТ
6	Пробка	1	АБС-пластик
7	Нажимной винт	1	Латунь CW614N
8	Уплотнительное кольцо	1	СКЭПТ
9	Шнурок	1	CLEARFLEX
10	Пробка	1	Никелированная латунь CW617N
11	Уплотнительная прокладка	1	ИДРОТЕН
12	Уплотнительное кольцо	1	БНК
13	Гайка	1	Никелированная латунь CW617N
14	Уплотнительное кольцо	1	БНК



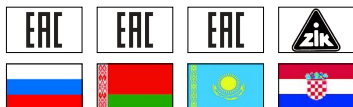
ПРИНАДЛЕЖНОСТИ ДЛЯ КОЛЛЕКТОРОВ

489A Регулируемый концевой фитинг с дренажным вентилем и автоматическим воздухоотводчиком



РАЗМЕР	ДАВЛЕНИЕ	КОД ИТАР	УПАКОВКА
1"	10bar/145psi	4890100A	1/26
1"1/4	10bar/145psi	4890114A	1/26

КАЧЕСТВО



ОПИСАНИЕ

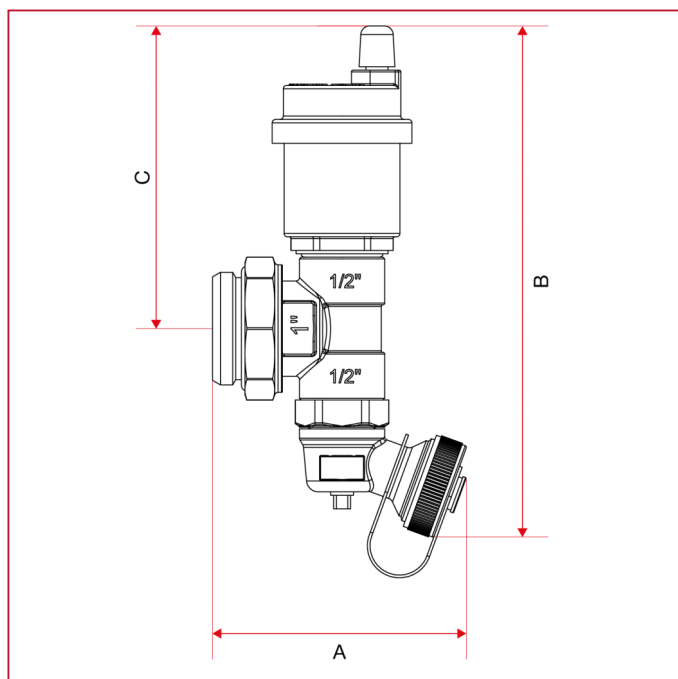
Состоит из:

- Регулируемый концевой фитинг для коллекторов НР
- Автоматический воздухоотводчик
- Регулируемый дренажный вентиль

Максимальная рабочая температура: 80°C.

Резьбовое подсоединение ISO 228 (эквивалентно DIN EN ISO 228 и BS EN ISO 228).

ГАБАРИТНЫЕ РАЗМЕРЫ

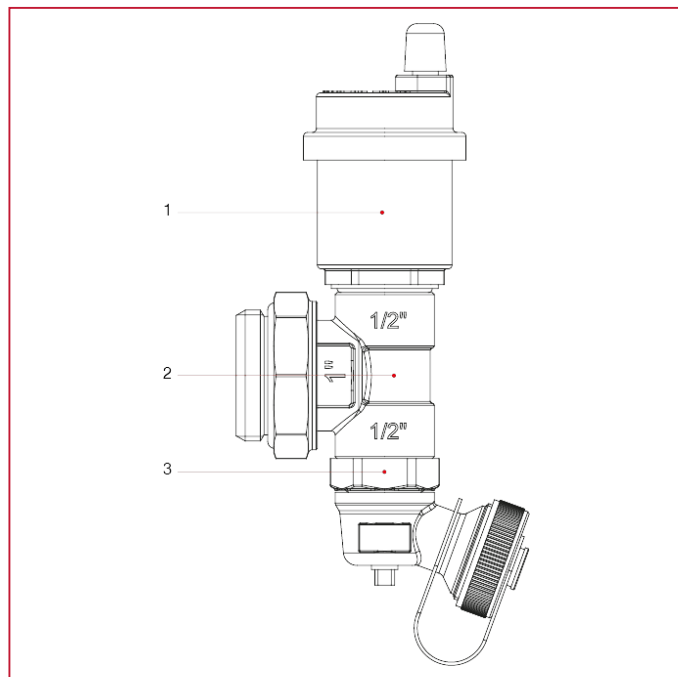




ПРИНАДЛЕЖНОСТИ ДЛЯ КОЛЛЕКТОРОВ

	1"	1"1/4
A	76	75
B	150	152
C	89	93
Kg/cm ² bar	10	10
LBS - psi	145	145

МАТЕРИАЛЫ



N.	ОПИСАНИЕ	КО Л.	МАТЕРИАЛ
1	Автоматический воздухоотводчик	1	Никелированная латунь CW617N
2	Концевой фитинг с наружной резьбой	1	Никелированная латунь CW617N
3	Поворотный сливной кран	1	Никелированная латунь CW617N + полимер



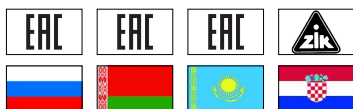
ПРИНАДЛЕЖНОСТИ ДЛЯ КОЛЛЕКТОРОВ

489M Регулируемый концевой фитинг с дренажным вентиляем и ручным воздухоотводчиком



РАЗМЕР	ДАВЛЕНИЕ	КОД ИТАР	УПАКОВКА
1"	10bar/145psi	4890100M	1/26
1"1/4	10bar/145psi	4890114M	1/26

КАЧЕСТВО



ОПИСАНИЕ

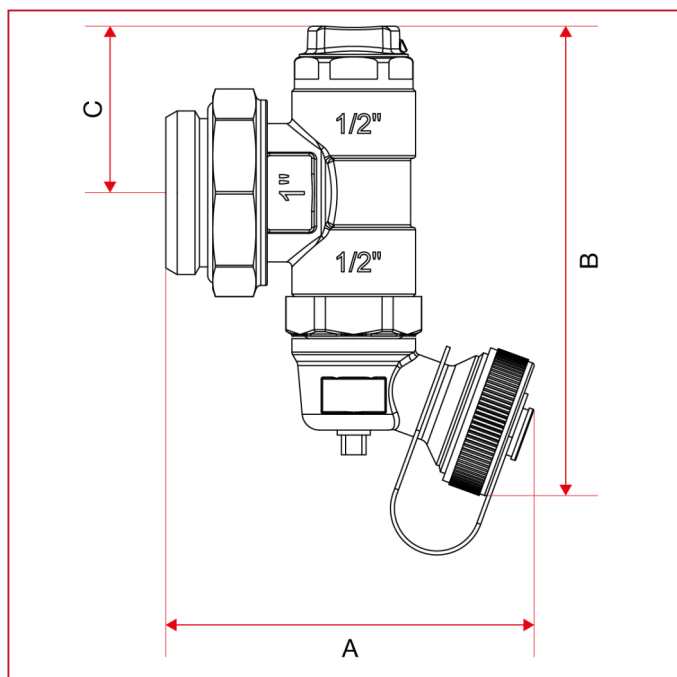
Состоит из:

- Регулируемый концевой фитинг для коллекторов НР
- Ручной воздухоотводчик
- Регулируемый дренажный вентиль

Максимальная рабочая температура: 80°C.

Резьбовое подсоединение ISO 228 (эквивалентно DIN EN ISO 228 и BS EN ISO 228).

ГАБАРИТНЫЕ РАЗМЕРЫ

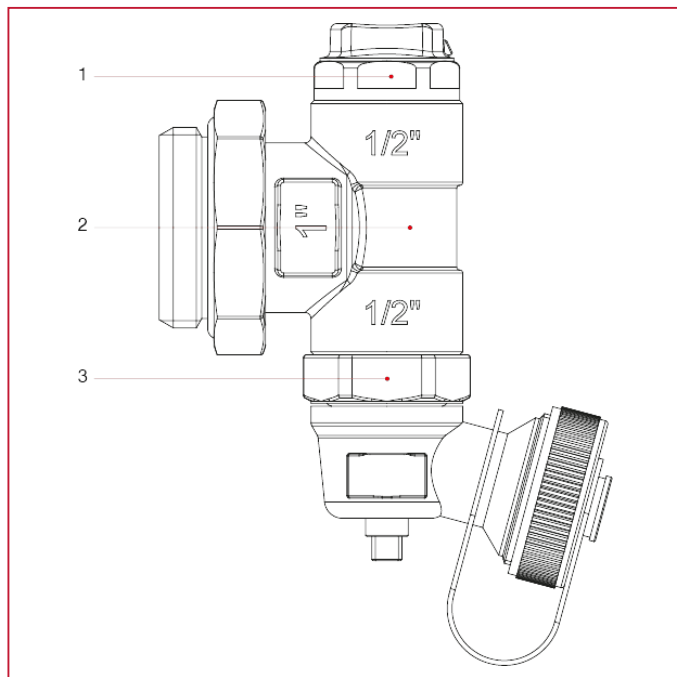




ПРИНАДЛЕЖНОСТИ ДЛЯ КОЛЛЕКТОРОВ

	1"	1"1/4
A	76	75
B	95	103
C	33,7	37,7
Kg/cm ² bar	10	10
LBS - psi	145	145

МАТЕРИАЛЫ



N.	ОПИСАНИЕ	КО Л.	МАТЕРИАЛ
1	Поворотный воздухоотводчик	1	Никелированная латунь CW614N
2	Концевой фитинг с наружной резьбой	1	Никелированная латунь CW617N
3	Поворотный сливной кран	1	Никелированная латунь CW617N + полимер



ПРИНАДЛЕЖНОСТИ ДЛЯ КОЛЛЕКТОРОВ

489SO Регулируемый дренажный вентиль



РАЗМЕР	ДАВЛЕНИЕ	КОД ИТАР	УПАКОВКА
1/2"	10bar/145psi	4890012SO	35/210

КАЧЕСТВО



ОПИСАНИЕ

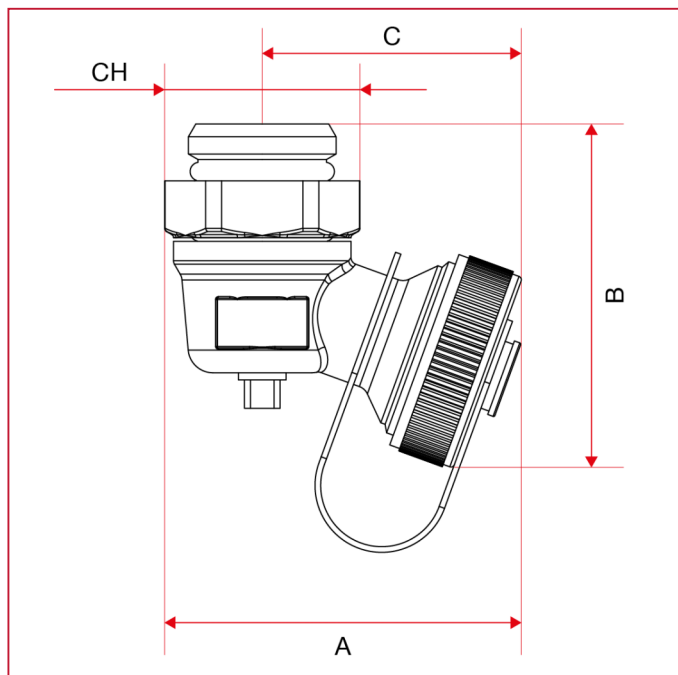
Латунный корпус.

Регулируемый компонент из ацетил-сополимер.

Максимальная рабочая температура: 80°C.

Резьбы: ISO228 (эквивалентно DIN EN ISO 228 и BS EN ISO 228).

ГАБАРИТНЫЕ РАЗМЕРЫ

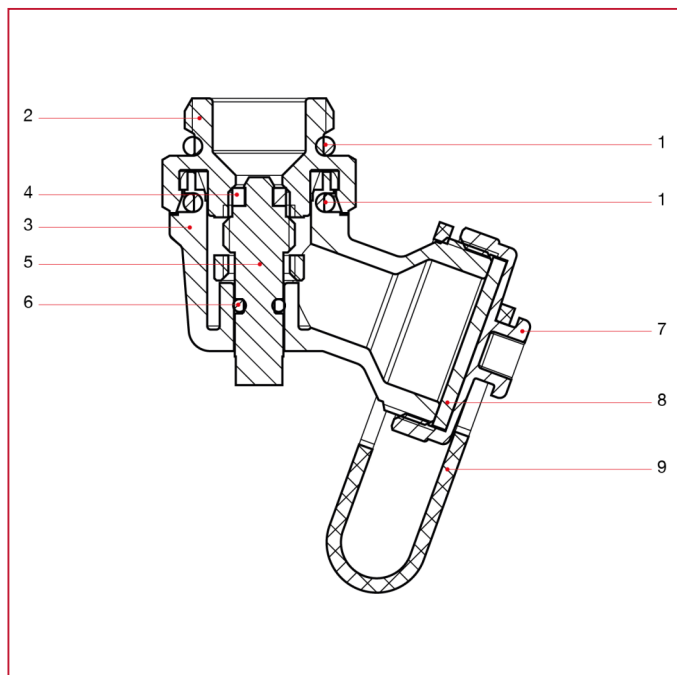




ПРИНАДЛЕЖНОСТИ ДЛЯ КОЛЛЕКТОРОВ

	1/2"
A	51
B	48
C	38
CH	25
Kg/cm ² bar	10
LBS - psi	145

МАТЕРИАЛЫ

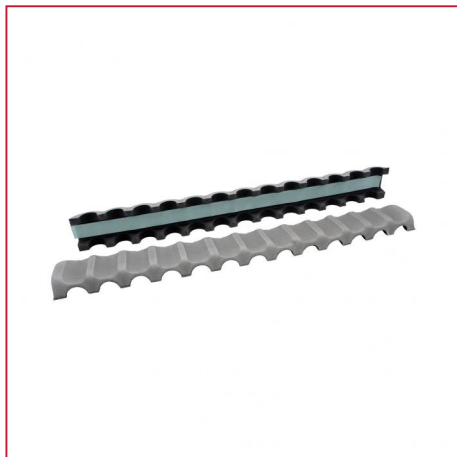


N.	ОПИСАНИЕ	КО Л.	МАТЕРИАЛ
1	Уплотнительное кольцо	2	СКЭПТ
2	Корпус	1	Никелированная латунь CW614N
3	Регулируемый слив	1	Нейлон
4	Запорное кольцо	1	PTFE
5	Затвор	1	Латунь CW614N
6	Уплотнительное кольцо	1	СКЭПТ
7	Пробка	1	Никелированная латунь CW617N
8	Уплотнительная прокладка	1	Эластомер
9	Шнурок	1	Эластомер



ПРИНАДЛЕЖНОСТИ ДЛЯ КОЛЛЕКТОРОВ

COP100 Изоляционная оболочка для коллекторов



КОД ИТАР

УПАКОВКА

COP100

1/6

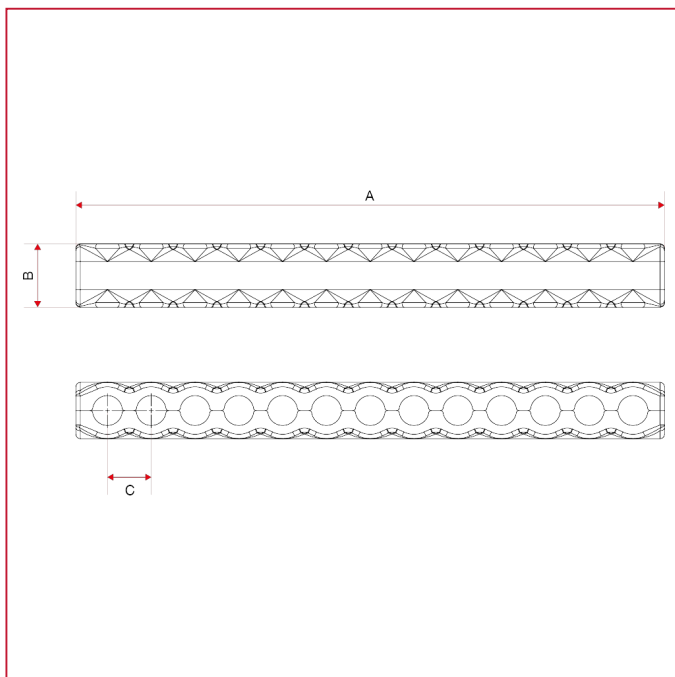
ОПИСАНИЕ

Изоляционная оболочка для коллекторов из нержавеющей стали Арт. 852 и 862.

Оболочка позволяет изолировать только одну бару.

Представлено только в одном размере: резать по длине оболочки, в зависимости от проходов коллектора.

ГАБАРИТНЫЕ РАЗМЕРЫ

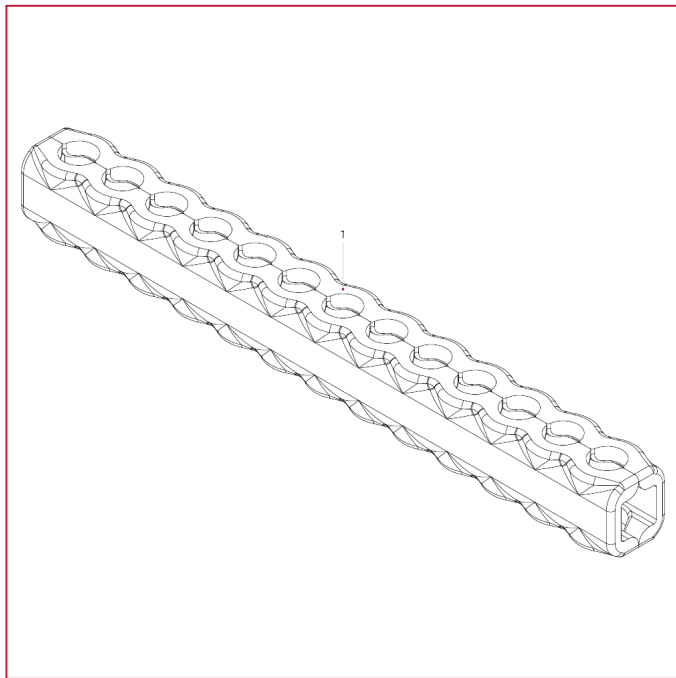


A	680
B	75
C	50



ПРИНАДЛЕЖНОСТИ ДЛЯ КОЛЛЕКТОРОВ

МАТЕРИАЛЫ



N.	ОПИСАНИЕ	КО Л.	МАТЕРИАЛ
1	Изоляционная оболочка	1	Полимер



ПРИНАДЛЕЖНОСТИ ДЛЯ КОЛЛЕКТОРОВ

098RSK Комплект прямых шаровых клапанов - компактный

КОМПЛЕКТ ШАРОВЫХ КЛАПАНОВ



РАЗМЕР	ДАВЛЕНИЕ	КОД ИТАР	УПАКОВКА
1"	40bar/580psi	0980100RSK	1/26

КАЧЕСТВО



ОПИСАНИЕ

Комплект из двух шаровых клапанов, ручка красного и синего цвета.

Доступные размеры: 1".

Резьбы НР-ВР.

Т-образная ручка из алюминия.

Корпус никелированная латунь.

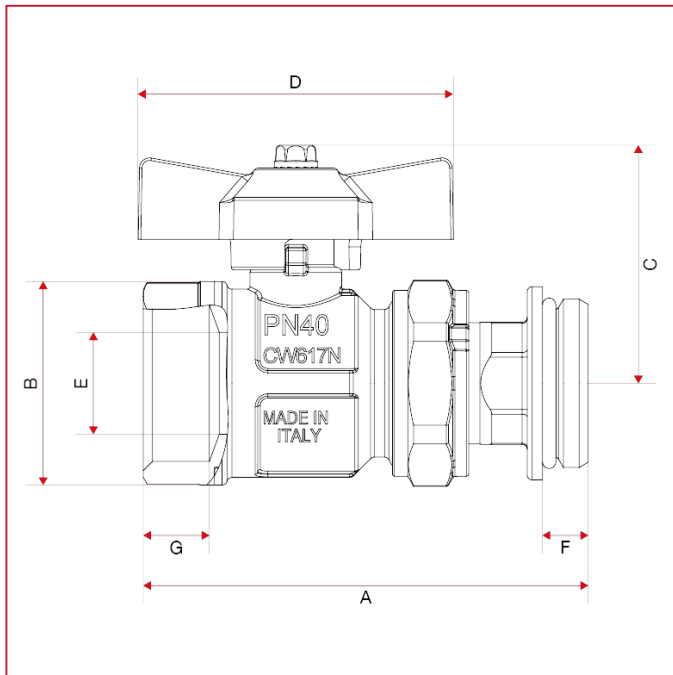
Минимальная и максимальная рабочие температуры: -20°C, 150°C в отсутствии пара.

Резьбы: ISO228 (эквивалентно DIN EN ISO 228 и BS EN ISO 228).



ПРИНАДЛЕЖНОСТИ ДЛЯ КОЛЛЕКТОРОВ

ГАБАРИТНЫЕ РАЗМЕРЫ

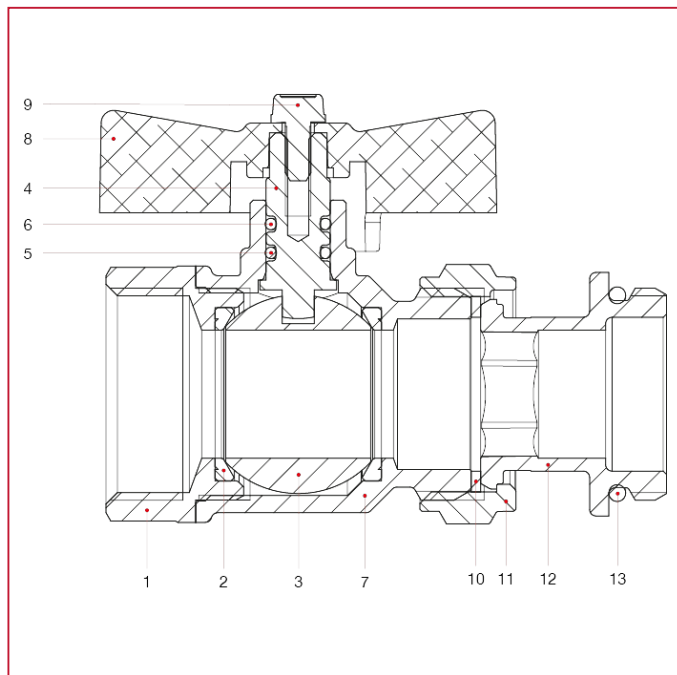


	1"
DN	25
A	87,5
B	40
C	47
D	62
E	20
F	9
G	13
Kg/cm ² bar	40
LBS - psi	580



ПРИНАДЛЕЖНОСТИ ДЛЯ КОЛЛЕКТОРОВ

МАТЕРИАЛЫ

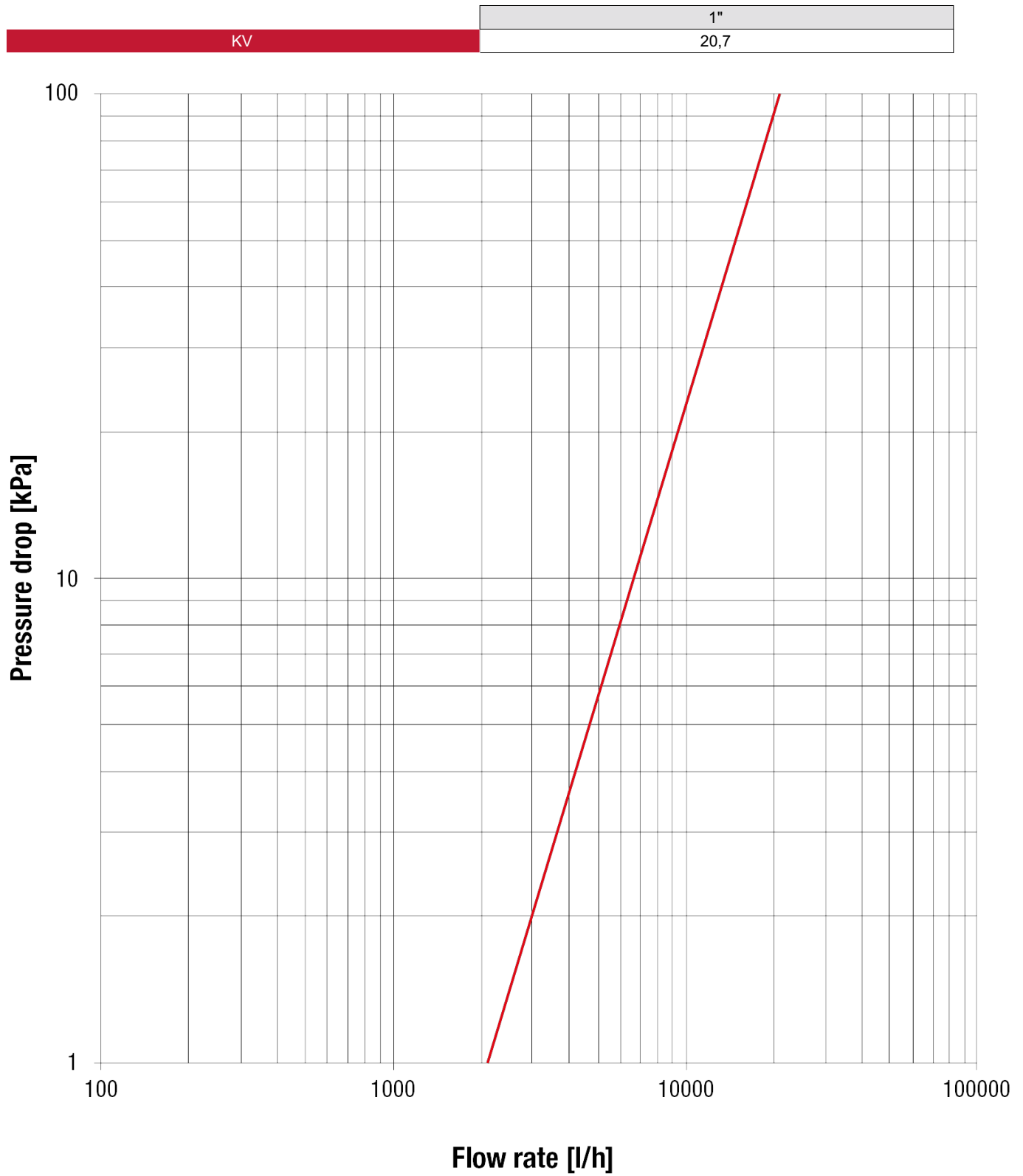


N.	ОПИСАНИЕ	КО Л.	МАТЕРИАЛ
1	Муфта с внутренней резьбой	1	Никелированная латунь CW617N
2	Седло	2	Тефлон
3	Шар	1	Хромированная латунь CW617N
4	Шток управления	1	Латунь CW614N
5	Уплотнительное кольцо	1	БНК
6	Уплотнительное кольцо	1	Viton®
7	Корпус	1	Никелированная латунь CW617N
8	Ручка-бабочка	1	Алюминий
9	Винт	1	Оцинкованная сталь С4С
10	Уплотнительная прокладка	1	ФАЗИТ ОМНИА
11	Гайка	1	Никелированная латунь CW617N
12	Хвостовик	1	Никелированная латунь CW617N
13	Уплотнительное кольцо	1	СКЭПТ



ПРИНАДЛЕЖНОСТИ ДЛЯ КОЛЛЕКТОРОВ

ГРАФИК ПОТЕРЬ НАГРУЗКИ (с водой)





ПРИНАДЛЕЖНОСТИ ДЛЯ КОЛЛЕКТОРОВ

298RSK Комплект угловых шаровых клапанов - компактный

КОМПЛЕКТ ШАРОВЫХ КЛАПАНОВ



РАЗМЕР	ДАВЛЕНИЕ	КОД ИТАР	УПАКОВКА
1"	40bar/580psi	2980100RSK	1/22

КАЧЕСТВО



ОПИСАНИЕ

Комплект из двух шаровых клапанов, ручка красного и синего цвета.

Доступные размеры: 1".

Резьбы НР-ВР.

Т-образная ручка из алюминия.

Корпус никелированная латунь.

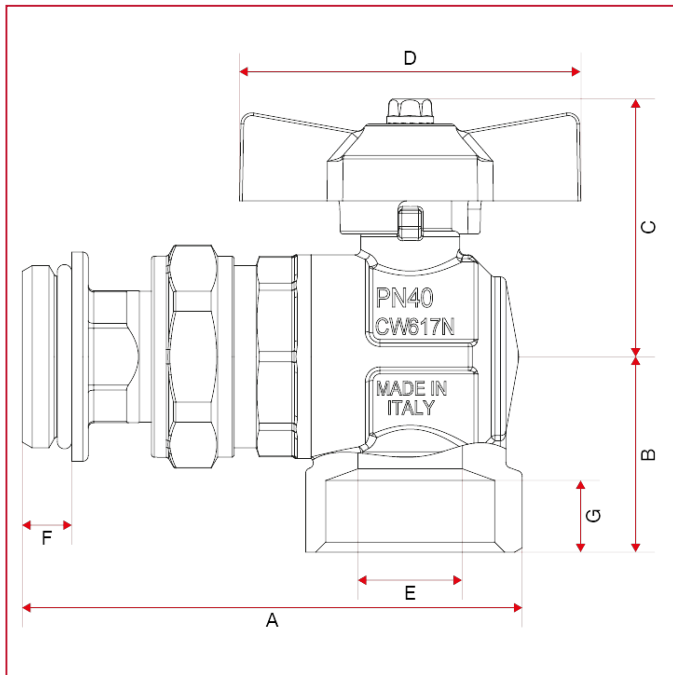
Минимальная и максимальная рабочие температуры: -20°C, 150°C в отсутствии пара.

Резьбы: ISO228 (эквивалентно DIN EN ISO 228 и BS EN ISO 228).



ПРИНАДЛЕЖНОСТИ ДЛЯ КОЛЛЕКТОРОВ

ГАБАРИТНЫЕ РАЗМЕРЫ

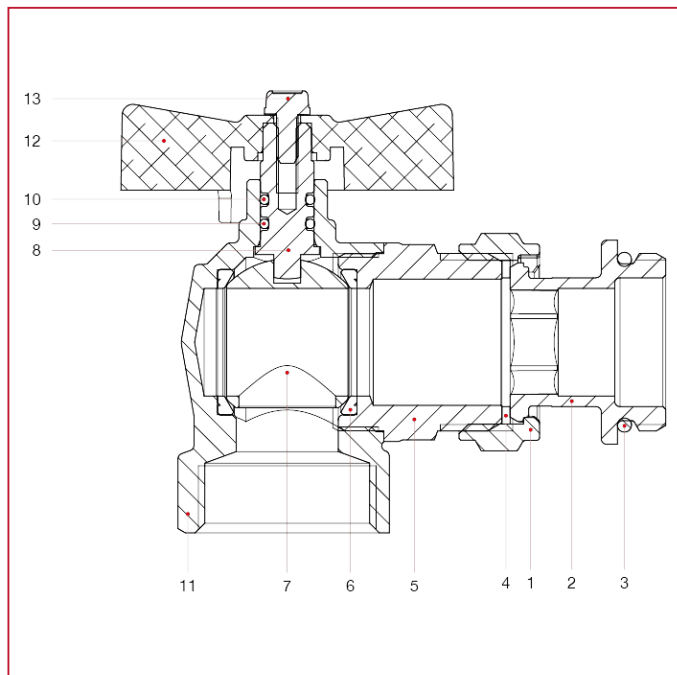


	1"
DN	25
A	91
B	35,5
C	47
D	62
E	19
F	9
G	13
Kg/cm ² bar	40
LBS - psi	580



ПРИНАДЛЕЖНОСТИ ДЛЯ КОЛЛЕКТОРОВ

МАТЕРИАЛЫ

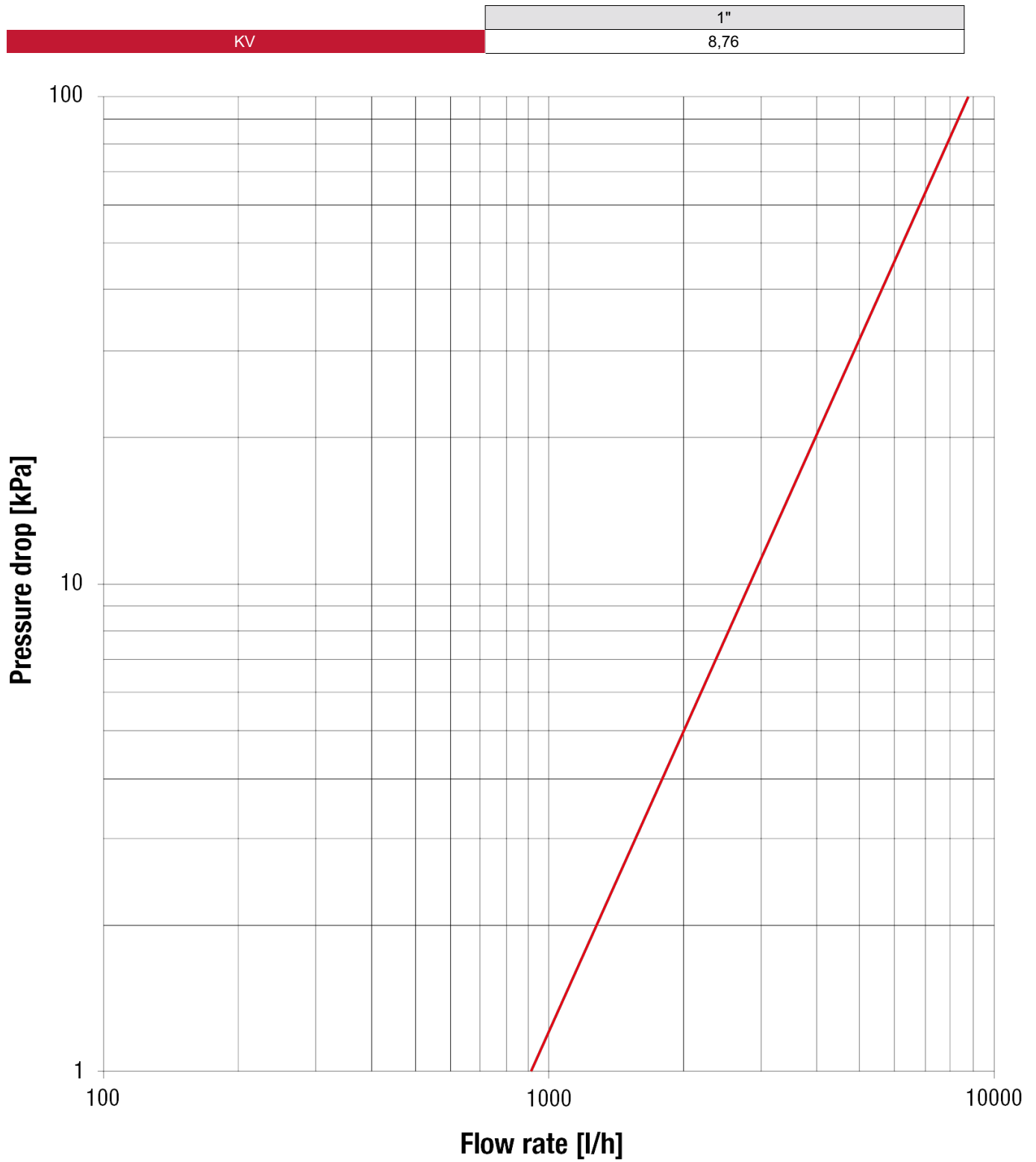


N.	ОПИСАНИЕ	КО Л.	МАТЕРИАЛ
1	Гайка	1	Никелированная латунь CW617N
2	Хвостовик	1	Никелированная латунь CW617N
3	Уплотнительное кольцо	1	СКЭПТ
4	Уплотнительная прокладка	1	ФАЗИТ ОМНИА
5	Муфта	1	Никелированная латунь CW617N
6	Седло	2	Тефлон
7	Шар	1	Хромированная латунь CW617N
8	Шток управления	1	Латунь CW614N
9	Уплотнительное кольцо	1	БНК
10	Уплотнительная прокладка	1	VITON®
11	Корпус	1	Никелированная латунь CW617N
12	Ручка-бабочка	1	Алюминий
13	Винт	1	Оцинкованная сталь С4С



ПРИНАДЛЕЖНОСТИ ДЛЯ КОЛЛЕКТОРОВ

ГРАФИК ПОТЕРЬ НАГРУЗКИ (с водой)





ПРИНАДЛЕЖНОСТИ ДЛЯ КОЛЛЕКТОРОВ

487K01R Комплект прямых шаровых клапанов и патрубков для термометров - компактный

КОМПЛЕКТ ШАРОВЫХ КЛАПАНОВ



РАЗМЕР	ДАВЛЕНИЕ	КОД ИТАР	УПАКОВКА
1"	40bar/580psi	4870100K01R	1/22

КАЧЕСТВО



ОПИСАНИЕ

Комплект из двух шаровых клапанов, ручка красного и синего цвета.

Доступные размеры: 1".

Резьбы НР-ВР.

Т-образная ручка из алюминия.

Корпус никелированная латунь.

Минимальная и максимальная рабочие температуры: -20°C, 150°C в отсутствии пара.

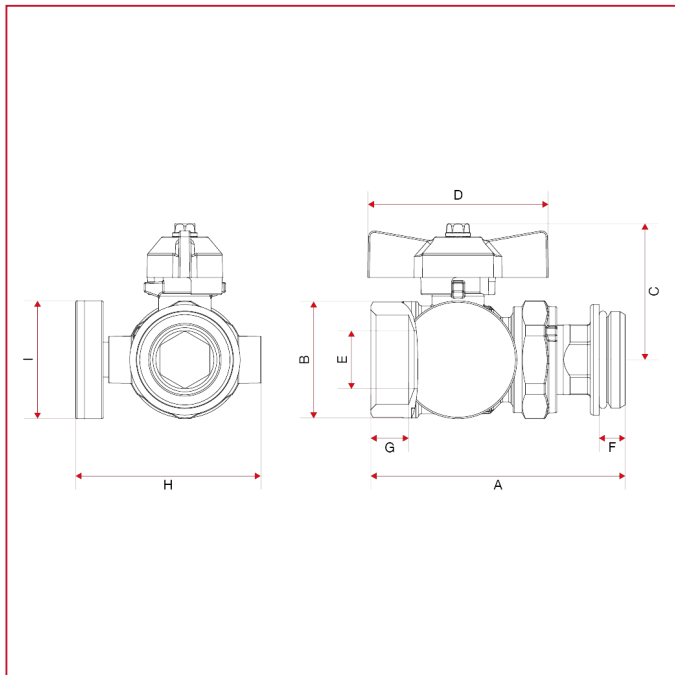
Шкала термометра: 0°C, 80°C. - диаметр термометра: 40 мм.

Резьбы: ISO228 (эквивалентно DIN EN ISO 228 и BS EN ISO 228).



ПРИНАДЛЕЖНОСТИ ДЛЯ КОЛЛЕКТОРОВ

ГАБАРИТНЫЕ РАЗМЕРЫ

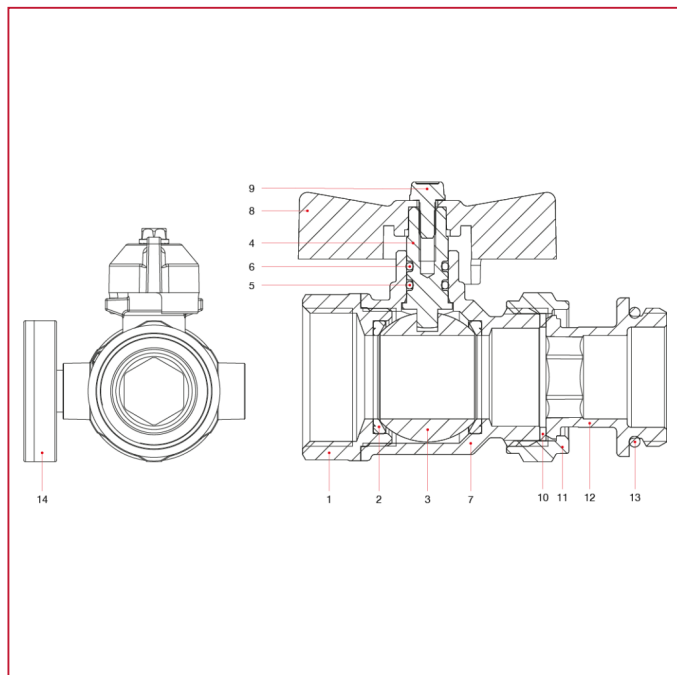


	1"
DN	25
A	87,5
B	40
C	47
D	62
E	20
F	9
G	13
H	64
I	40,5
Kg/cm ² bar	40
LBS - psi	580



ПРИНАДЛЕЖНОСТИ ДЛЯ КОЛЛЕКТОРОВ

МАТЕРИАЛЫ

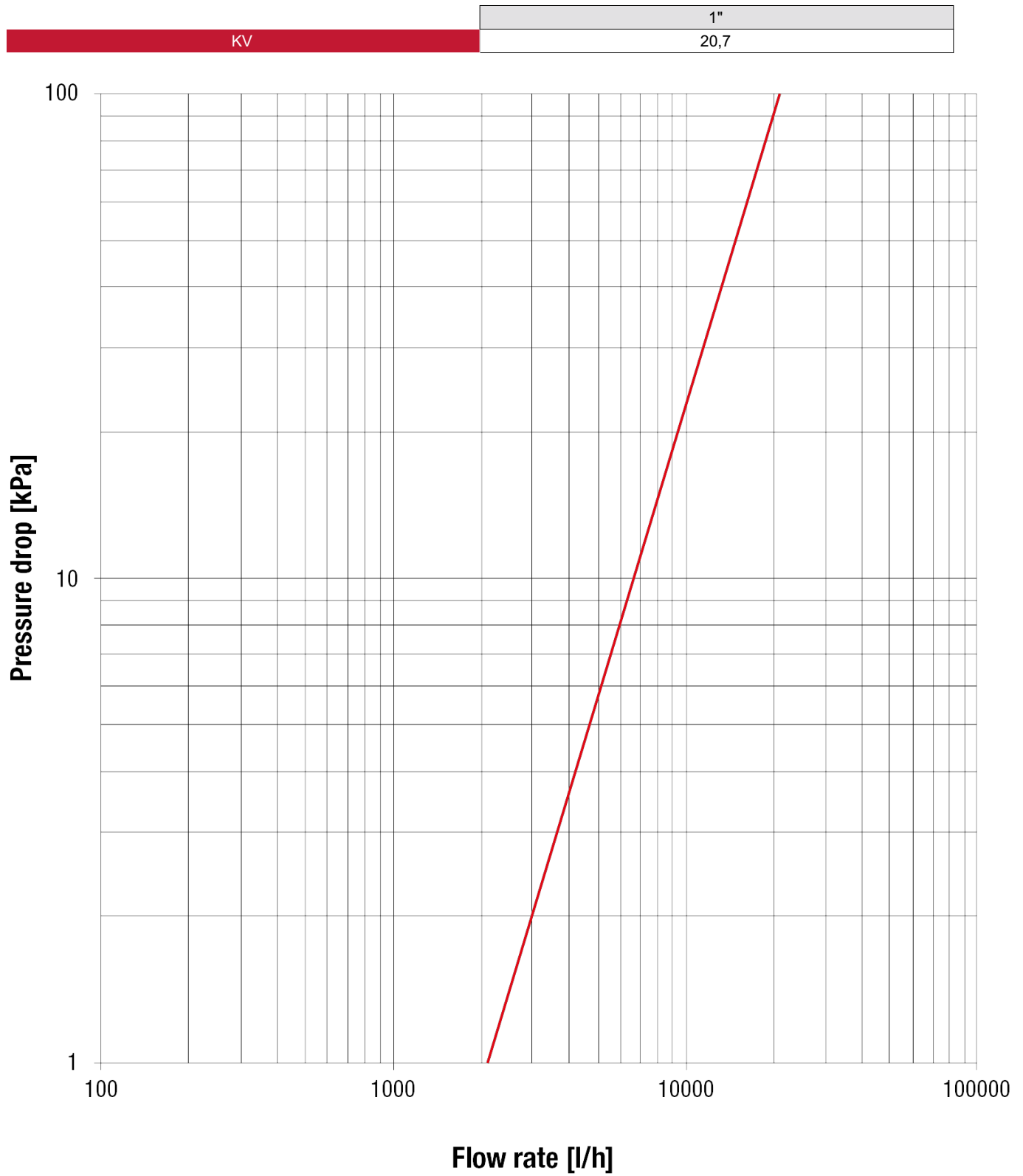


N.	ОПИСАНИЕ	КО Л.	МАТЕРИАЛ
1	Муфта	1	Никелированная латунь CW617N
2	Седло	2	Тефлон
3	Шар	1	Хромированная латунь CW617N
4	Шток управления	1	Латунь CW614N
5	Уплотнительное кольцо	1	БНК
6	Уплотнительное кольцо	1	Viton®
7	Корпус	1	Никелированная латунь CW617N
8	Ручка-бабочка	1	Алюминий
9	Винт	1	Оцинкованная сталь С4С
10	Уплотнительная прокладка	1	ФАЗИТ ОМНИА
11	Гайка	1	Никелированная латунь CW617N
12	Хвостовик	1	Никелированная латунь CW617N
13	Уплотнительное кольцо	1	СКЭПТ
14	Термометр	1	Полимер



ПРИНАДЛЕЖНОСТИ ДЛЯ КОЛЛЕКТОРОВ

ГРАФИК ПОТЕРЬ НАГРУЗКИ (с водой)





ПРИНАДЛЕЖНОСТИ ДЛЯ КОЛЛЕКТОРОВ

487K02R Комплект угловых шаровых клапанов и патрубков для термометров - компактный

КОМПЛЕКТ ШАРОВЫХ КЛАПАНОВ



РАЗМЕР	ДАВЛЕНИЕ	КОД ИТАР	УПАКОВКА
1"	10bar/145psi	4870100K02R	1/12

КАЧЕСТВО



ОПИСАНИЕ

Комплект из двух шаровых клапанов, ручка красного и синего цвета.

Доступные размеры: 1".

Резьбы НР-ВР.

Т-образная ручка из алюминия.

Корпус никелированная латунь.

Минимальная и максимальная рабочие температуры: -20°C, 150°C в отсутствии пара.

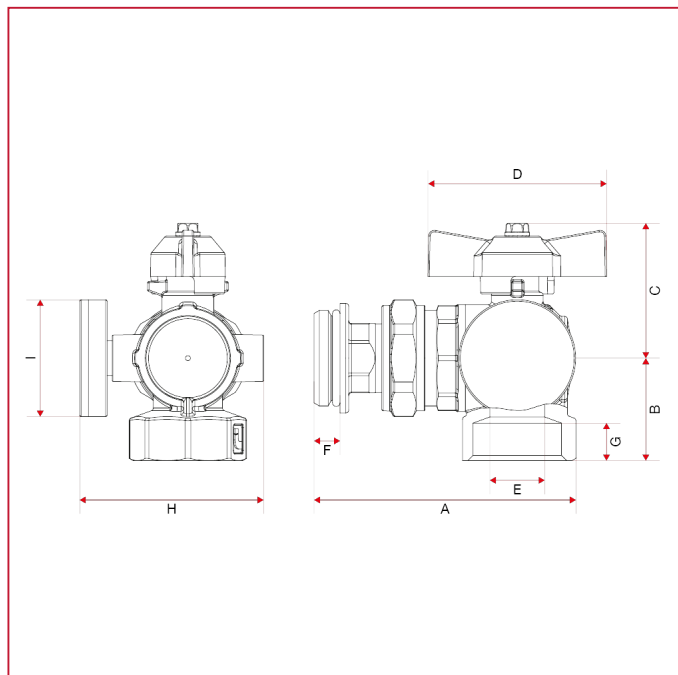
Шкала термометра: 0°C, 80°C. - диаметр термометра: 40 мм.

Резьбы: ISO228 (эквивалентно DIN EN ISO 228 и BS EN ISO 228).



ПРИНАДЛЕЖНОСТИ ДЛЯ КОЛЛЕКТОРОВ

ГАБАРИТНЫЕ РАЗМЕРЫ

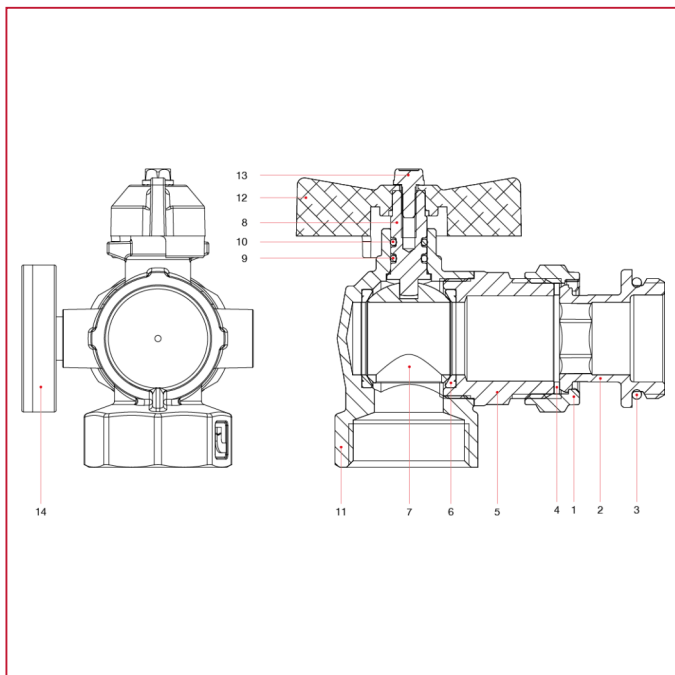


	1"
DN	25
A	91
B	35,5
C	47
D	62
E	19
F	9
G	13
H	64
I	40,5
Kg/cm ² bar	40
LBS - psi	580



ПРИНАДЛЕЖНОСТИ ДЛЯ КОЛЛЕКТОРОВ

МАТЕРИАЛЫ

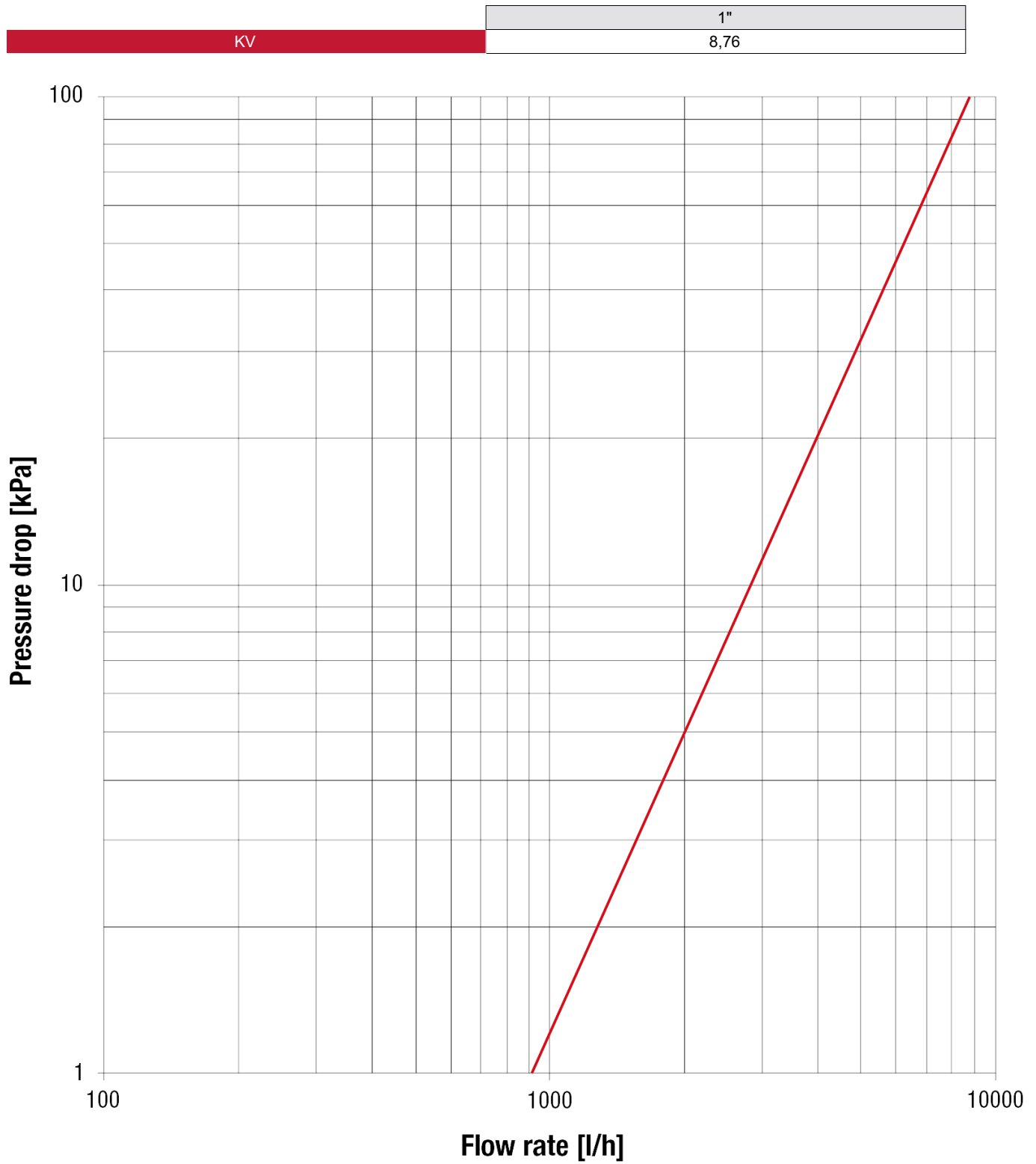


N.	ОПИСАНИЕ	КО Л.	МАТЕРИАЛ
1	Гайка	1	Никелированная латунь CW617N
2	Хвостовик	1	Никелированная латунь CW617N
3	Уплотнительное кольцо	1	СКЭПТ
4	Уплотнительная прокладка	1	ФАЗИТ ОМНИА
5	Муфта	1	Никелированная латунь CW617N
6	Седло	1	Тефлон
7	Шар	1	Хромированная латунь CW617N
8	Шток	1	Латунь CW614N
9	Уплотнительное кольцо	1	БНК
10	Уплотнительное кольцо	1	VITON®
11	Корпус	1	Никелированная латунь CW617N
12	Ручка-бабочка	1	Алюминий
13	Винт	1	Оцинкованная сталь С4С
14	Термометр	1	Полимер



ПРИНАДЛЕЖНОСТИ ДЛЯ КОЛЛЕКТОРОВ

ГРАФИК ПОТЕРЬ НАГРУЗКИ (с водой)





ПРИНАДЛЕЖНОСТИ ДЛЯ КОЛЛЕКТОРОВ

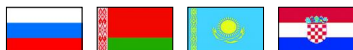
098SK Комплект прямых шаровых клапанов

КОМПЛЕКТ ШАРОВЫХ КЛАПАНОВ



РАЗМЕР	ДАВЛЕНИЕ	КОД ИТАР	УПАКОВКА
3/4"X1"	40bar/580psi	0980034100SK	1/26
1"	40bar/580psi	0980100SK	1/22

КАЧЕСТВО



ОПИСАНИЕ

Комплект из двух шаровых клапанов арт. 098S, ручка красного и синего цвета.

Доступные размеры: 1".

Резьбы НР-ВР.

Т-образная ручка из алюминия.

Корпус никелированная латунь.

Минимальная максимальная рабочие температуры: -20°C, 150°C в отсутствии пара.

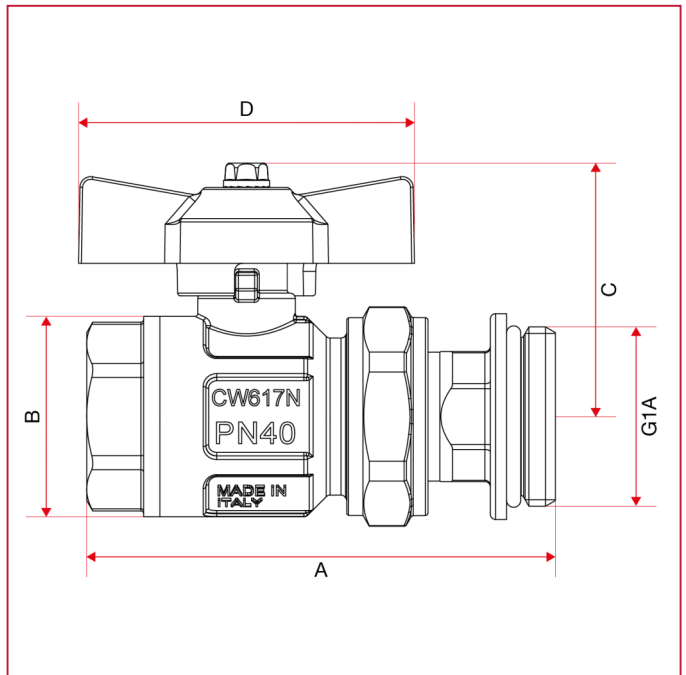
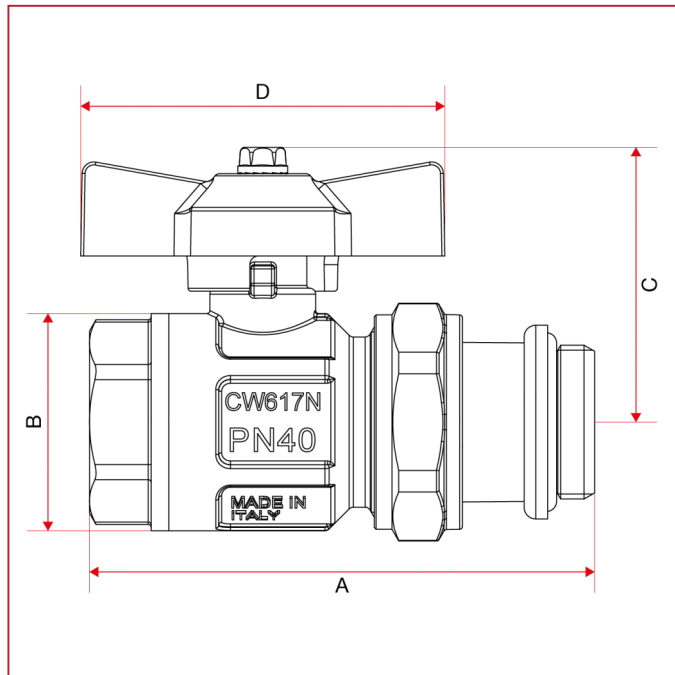
Резьбы: ISO228 (эквивалентно DIN EN ISO 228 и BS EN ISO 228).

0980034100SK: 3/4"ВРх1"НР.



ПРИНАДЛЕЖНОСТИ ДЛЯ КОЛЛЕКТОРОВ

ГАБАРИТНЫЕ РАЗМЕРЫ

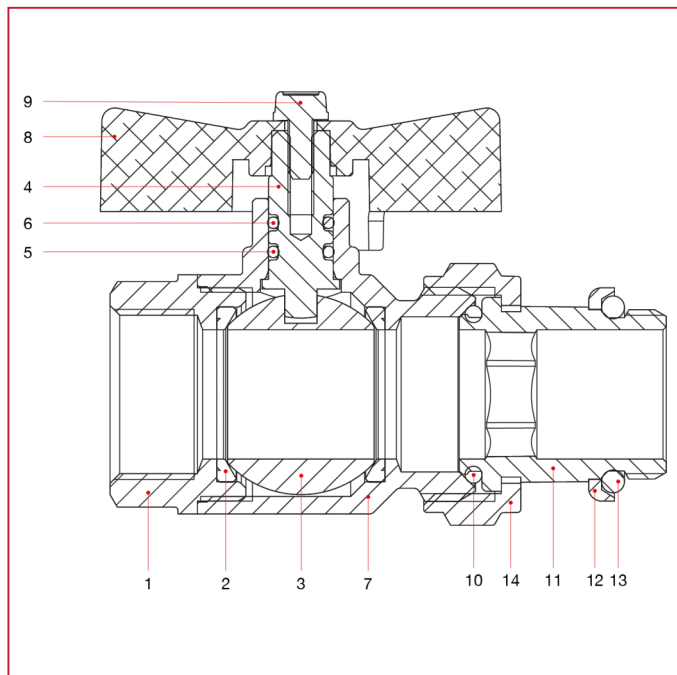


	3/4"X1"	1"
DN	20	25
A	86,5	98
B	37	45,5
C	47	50,8
D	62	62
Kg/cm2 bar	40	40
LBS - psi	580	580



ПРИНАДЛЕЖНОСТИ ДЛЯ КОЛЛЕКТОРОВ

МАТЕРИАЛЫ

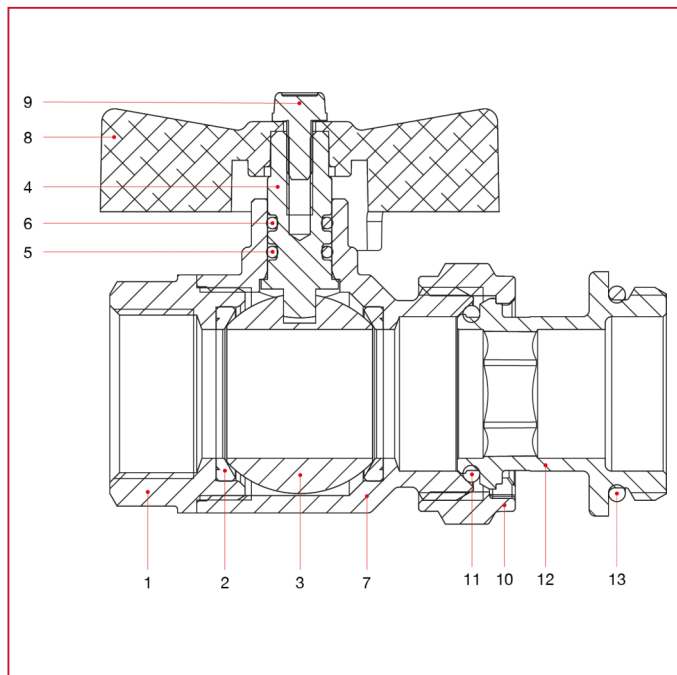


N.	ОПИСАНИЕ	КО Л.	МАТЕРИАЛ
1	Муфта с внутренней резьбой	1	Никелированная латунь CW617N
2	Седло	2	Тефлон
3	Шар	1	Хромированная латунь CW617N
4	Шток	1	Латунь CW614N
5	Уплотнительное кольцо	1	БНК
6	Уплотнительное кольцо	1	Viton®
7	Корпус	1	Никелированная латунь CW617N
8	Т-образная ручка	1	Окрашенный алюминий
9	Винт	1	Оцинкованная сталь С4С
10	Уплотнительное кольцо	1	БНК
11	Хвостовик	1	Никелированная латунь CW617N
12	Кольцо	1	Сталь
13	Уплотнительное кольцо	1	БНК
14	Гайка	1	Никелированная латунь CW617N



ПРИНАДЛЕЖНОСТИ ДЛЯ КОЛЛЕКТОРОВ

МАТЕРИАЛЫ 3/4"x1"



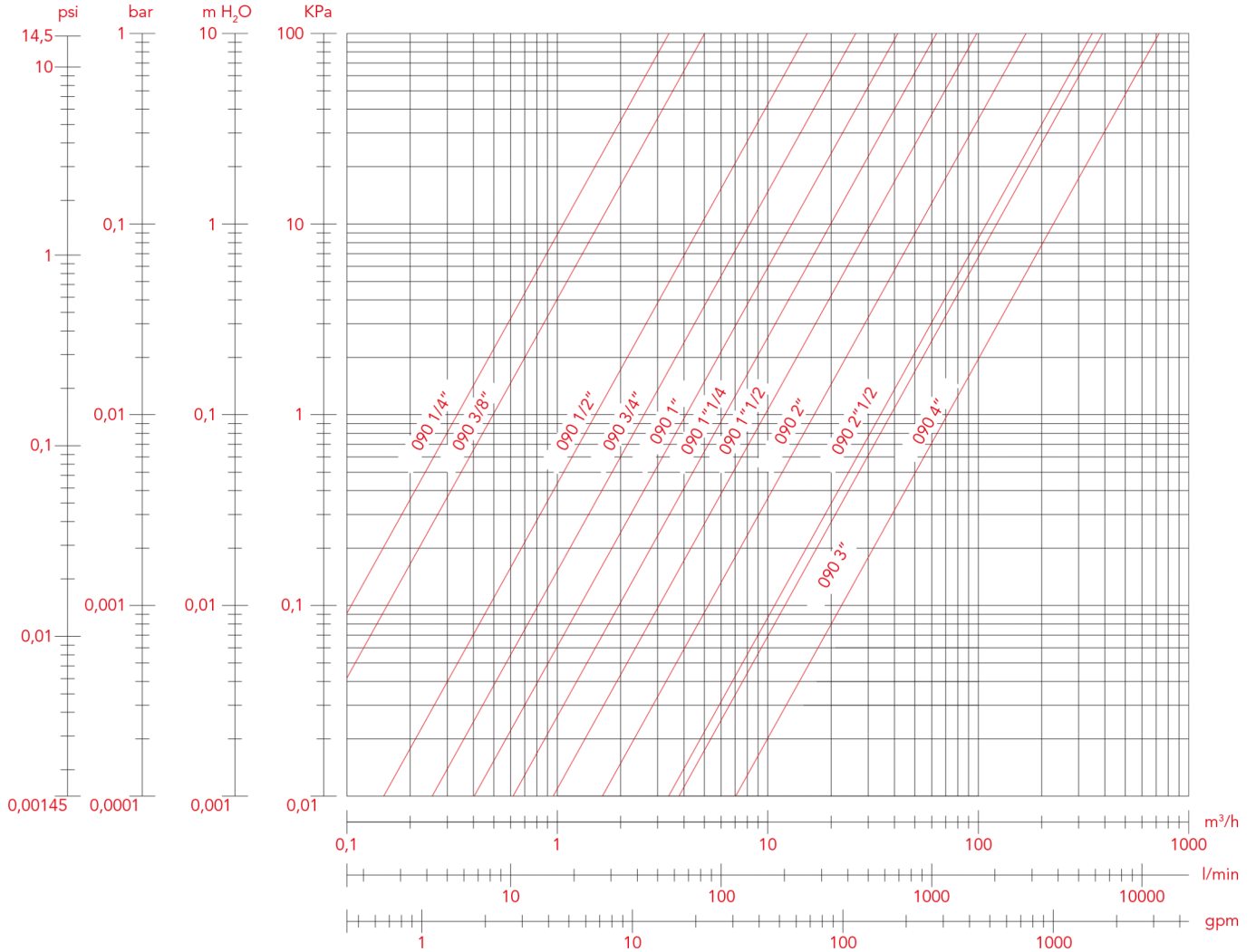
N.	ОПИСАНИЕ	КО Л.	МАТЕРИАЛ
1	Муфта с внутренней резьбой	1	Никелированная латунь CW617N
2	Седло	2	Тефлон
3	Шар	1	Хромированная латунь CW617N
4	Шток	1	Латунь CW614N
5	Уплотнительное кольцо	1	БНК
6	Уплотнительное кольцо	1	Viton®
7	Корпус	1	Никелированная латунь CW617N
8	Т-образная ручка	1	Окрашенный алюминий
9	Винт	1	Оцинкованная сталь С4С
10	Гайка	1	Никелированная латунь CW617N
11	Уплотнительное кольцо	1	БНК
12	Хвостовик	1	Никелированная латунь CW617N
13	Уплотнительное кольцо	1	СКЭПТ



ПРИНАДЛЕЖНОСТИ ДЛЯ КОЛЛЕКТОРОВ

ГРАФИК ПОТЕРЬ НАГРУЗКИ (с водой)

KV	3/4"X1"	1"
	26,26	41,44





ПРИНАДЛЕЖНОСТИ ДЛЯ КОЛЛЕКТОРОВ

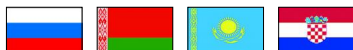
298SK Комплект угловых шаровых клапанов

КОМПЛЕКТ ШАРОВЫХ КЛАПАНОВ



РАЗМЕР	ДАВЛЕНИЕ	КОД ИТАР	УПАКОВКА
1"	40bar/580psi	2980100SK	1/12

КАЧЕСТВО



ОПИСАНИЕ

Комплект из двух шаровых клапанов арт. 298S, ручка красного и синего цвета.

Доступные размеры: 1".

Резьбы HP-ВР.

T-образная ручка из алюминия.

Корпус никелированная латунь.

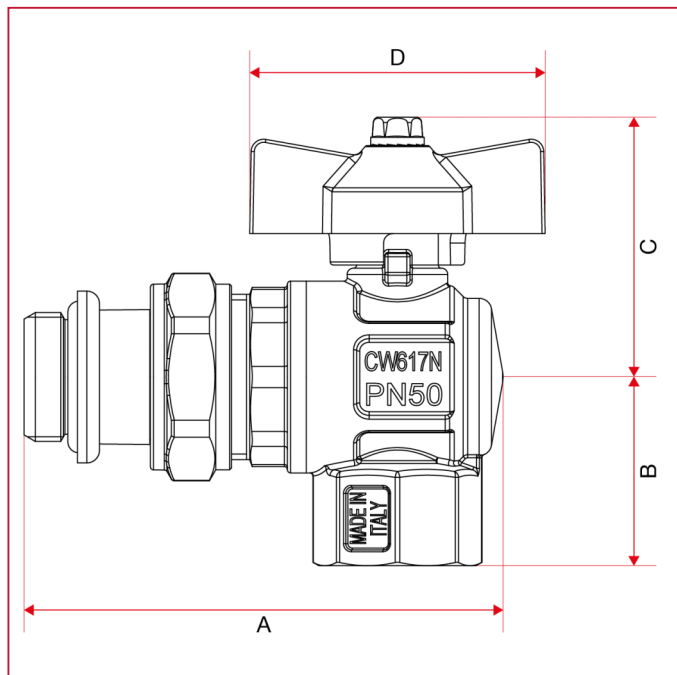
Минимальная максимальная рабочие температуры: -20°C, 150°C в отсутствии пара.

Резьбы: ISO228 (эквивалентно DIN EN ISO 228 и BS EN ISO 228).



ПРИНАДЛЕЖНОСТИ ДЛЯ КОЛЛЕКТОРОВ

ГАБАРИТНЫЕ РАЗМЕРЫ

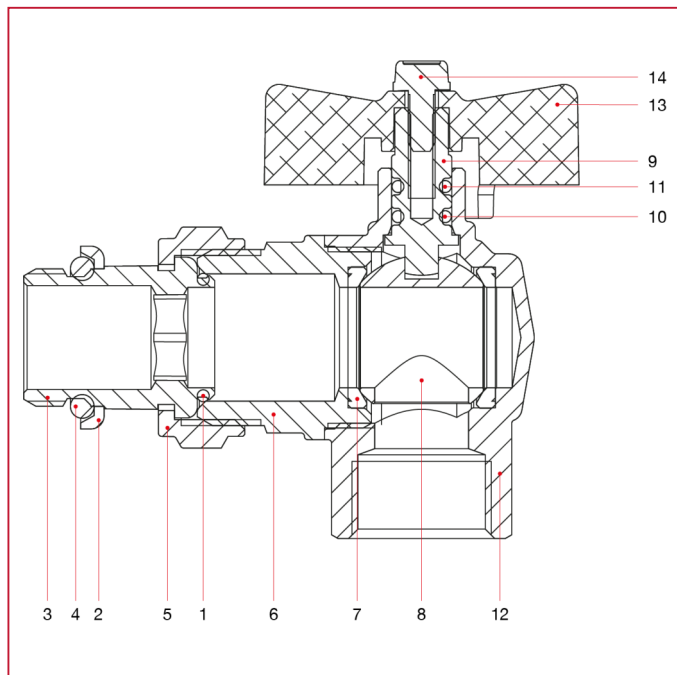


	1"
DN	25
A	105,5
B	39,75
C	51
D	62
Kg/cm ² bar	40
LBS - psi	580



ПРИНАДЛЕЖНОСТИ ДЛЯ КОЛЛЕКТОРОВ

МАТЕРИАЛЫ



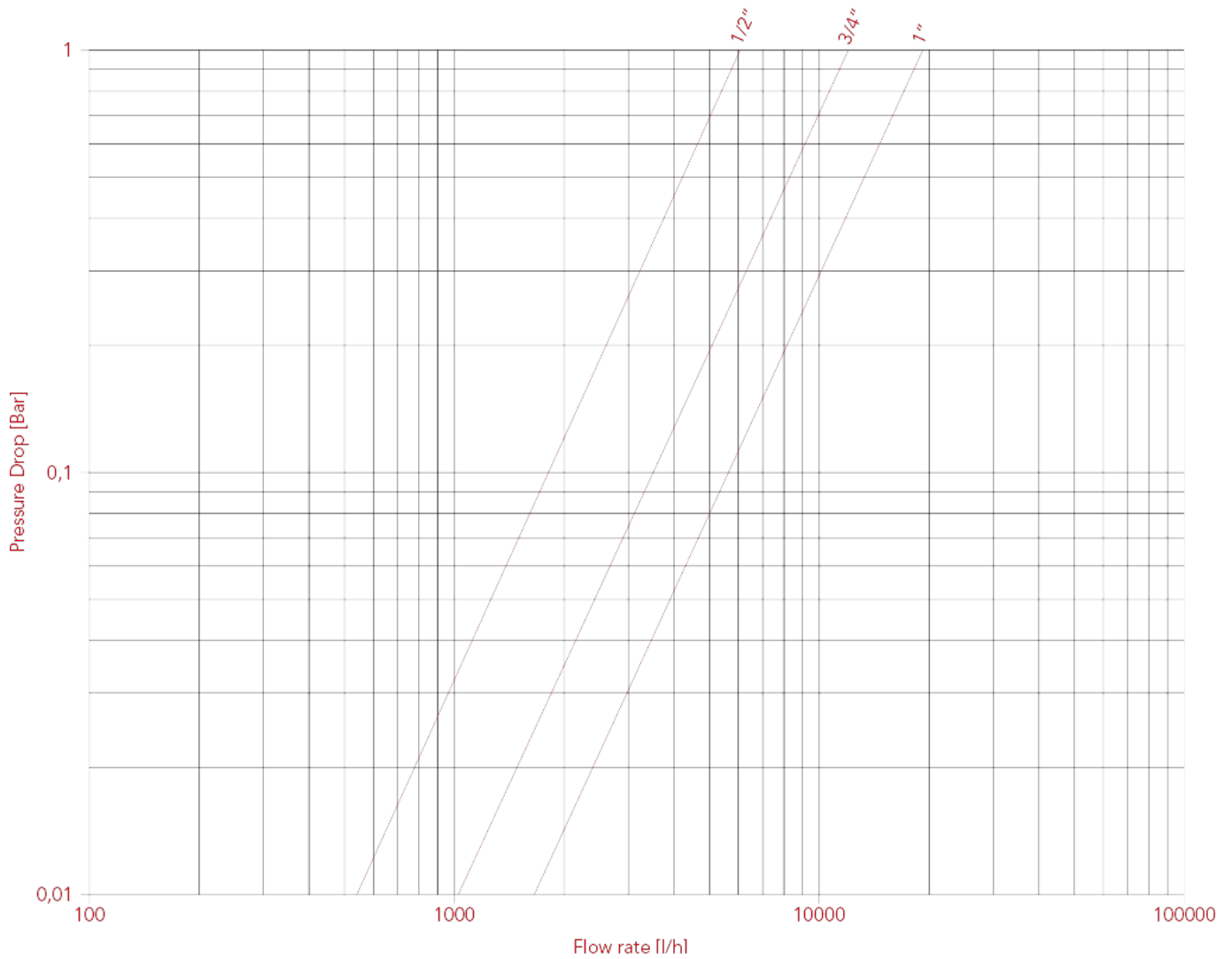
N.	ОПИСАНИЕ	КО Л.	МАТЕРИАЛ
1	Уплотнительное кольцо	1	БНК
2	Кольцо	1	Сталь
3	Хвостовик	1	Никелированная латунь CW617N
4	Уплотнительное кольцо	1	БНК
5	Гайка	1	Никелированная латунь CW617N
6	Муфта	1	Никелированная латунь CW617N
7	Седло	2	Тефлон
8	Шар	1	Хромированная латунь CW617N
9	Шток	1	Латунь CW614N
10	Уплотнительное кольцо	1	БНК
11	Уплотнительное кольцо	1	Viton®
12	Корпус	1	Никелированная латунь CW617N
13	T-образная ручка	1	Окрашенный алюминий
14	Винт	1	Оцинкованная сталь С4С



ПРИНАДЛЕЖНОСТИ ДЛЯ КОЛЛЕКТОРОВ

ГРАФИК ПОТЕРЬ НАГРУЗКИ (с водой)

KV	1" 19,2
----	------------





ПРИНАДЛЕЖНОСТИ ДЛЯ КОЛЛЕКТОРОВ

487K01 Комплект прямых шаровых клапанов и патрубков для термометров

КОМПЛЕКТ ШАРОВЫХ КЛАПАНОВ



РАЗМЕР	ДАВЛЕНИЕ	КОД ИТАР	УПАКОВКА
1"	10bar/145psi	4870100K01	1/22

КАЧЕСТВО



ОПИСАНИЕ

Комплект из двух шаровых клапанов арт. 098SDC, ручка красного и синего цвета и 2 поворотных патрубков для термометров с термометром арт. 492BC.

Доступные размеры: 1".

Характеристики клапанов:

Резьбы НР-ВР.

Т-образная ручка из алюминия.

Корпус никелированная латунь.

Минимальная и максимальная рабочие температуры: -20°C, 150°C в отсутствии пара.

Резьбовое подсоединение ISO 228 (эквивалентно DIN EN ISO 228 и BS EN ISO 228).

НР: конической посадкой.

Патрубок для термометра:

Корпус никелированная латунь.

О-кольцо из NBR.

Диапазон: 0°C, 80°C.

Термометра диаметр: 40мм.

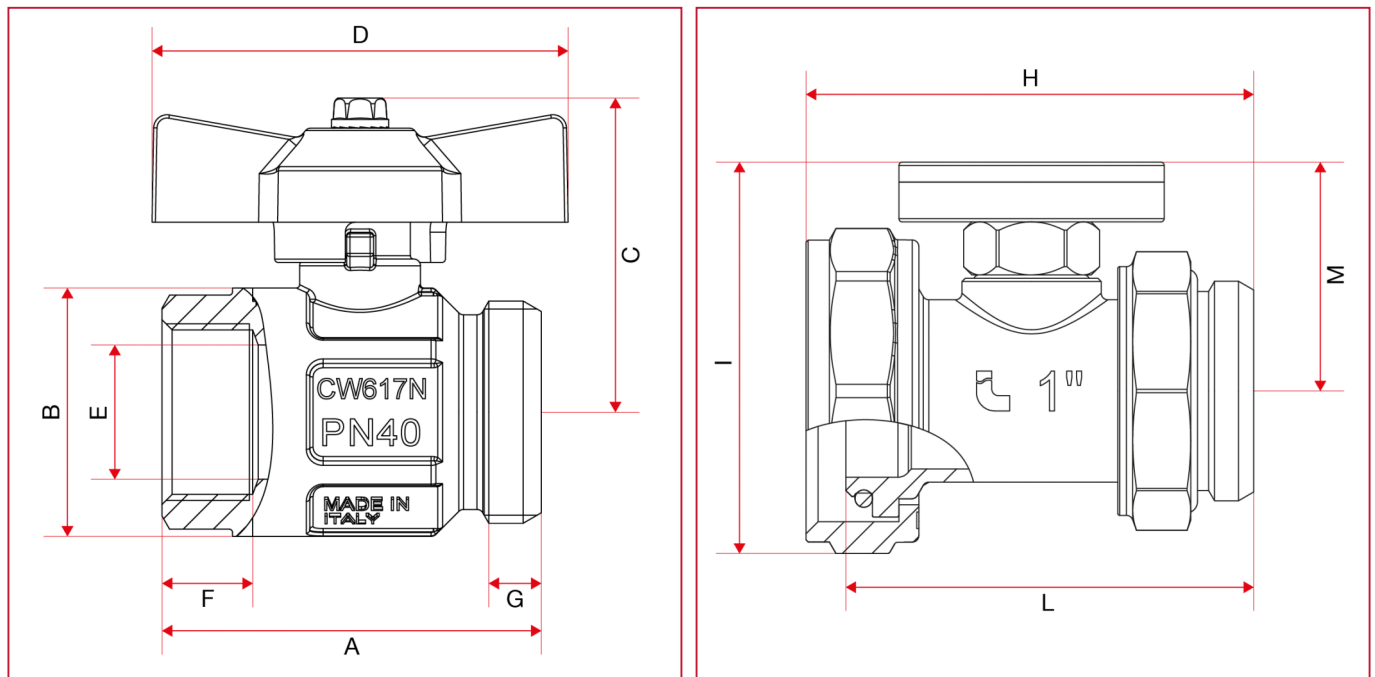
Максимальная рабочая температура: 80°C.

Резьбы: ISO228 (эквивалентно DIN EN ISO 228 и BS EN ISO 228).



ПРИНАДЛЕЖНОСТИ ДЛЯ КОЛЛЕКТОРОВ

ГАБАРИТНЫЕ РАЗМЕРЫ

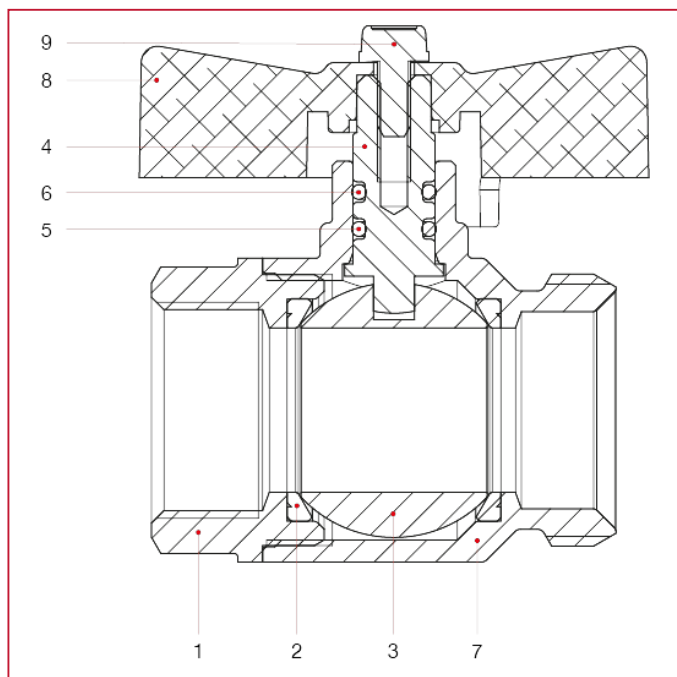


	1"
DN	25
A	64,75
B	45,5
C	50,8
D	62
E	25
F	15
G	10,5
H	67,5
I	49
L	61,5
M	34,5
Kg/cm ² bar	40
LBS - psi	580



ПРИНАДЛЕЖНОСТИ ДЛЯ КОЛЛЕКТОРОВ

МАТЕРИАЛЫ арт. 098SDC размер 1"

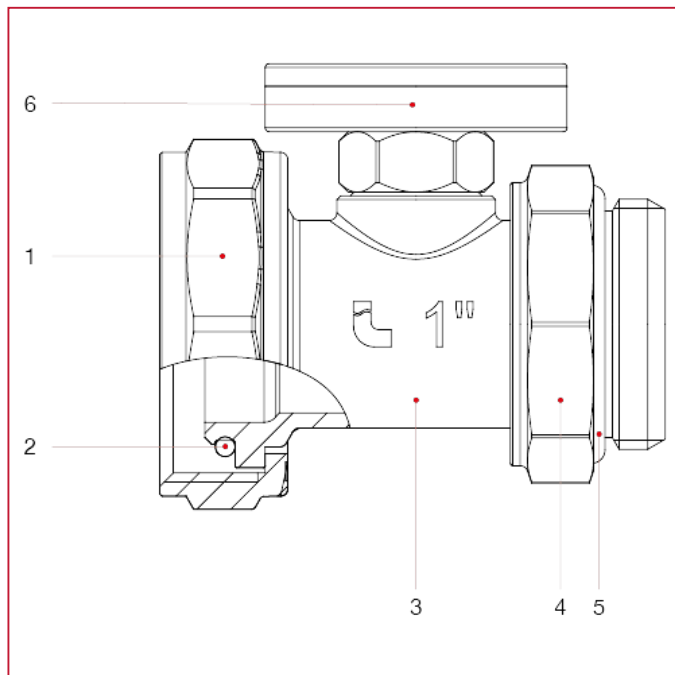


N.	ОПИСАНИЕ	КО Л.	МАТЕРИАЛ
1	Муфта с внутренней резьбой	1	Никелированная латунь CW617N
2	Седло	2	Тефлон
3	Шар	1	Хромированная латунь CW617N
4	Корпус	1	Никелированная латунь CW617N
5	Шток	1	Латунь CW614N
6	Уплотнительное кольцо	1	БНК
7	Уплотнительное кольцо	1	Viton®
8	T-образная ручка	1	Окрашенный алюминий
9	Винт	1	Оцинкованная сталь С4С



ПРИНАДЛЕЖНОСТИ ДЛЯ КОЛЛЕКТОРОВ

МАТЕРИАЛЫ арт. 492ВС размер 1"



N.	ОПИСАНИЕ	КО Л.	МАТЕРИАЛ
1	Гайка	1	Никелированная латунь CW617N
2	Уплотнительное кольцо	1	БНК
3	Фитинг держателя термометра	1	Никелированная латунь CW617N
4	Гайка	1	Никелированная латунь CW614N
5	Уплотнительное кольцо	1	БНК
6	Термометр	1	Латунь CW614N



ПРИНАДЛЕЖНОСТИ ДЛЯ КОЛЛЕКТОРОВ

487K02 Комплект угловых шаровых клапанов и патрубков для термометров

КОМПЛЕКТ ШАРОВЫХ КЛАПАНОВ



РАЗМЕР	ДАВЛЕНИЕ	КОД ИТАР	УПАКОВКА
1"	10bar/145psi	4870100K02	1/12

КАЧЕСТВО



ОПИСАНИЕ

Комплект из двух шаровых клапанов арт. 298SDC, ручка красного и синего цвета и 2 поворотных патрубков для термометров с термометром арт. 492BC.

Доступные размеры: 1".

Характеристики клапанов:

Резьбы HP-BP.

T-образная ручка из алюминия.

Корпус никелированная латунь.

Минимальная и максимальная рабочие температуры: -20°C, 150°C в отсутствии пара.

Резьбовое подсоединение ISO 228 (эквивалентно DIN EN ISO 228 и BS EN ISO 228).

HP: конической посадкой.

Патрубок для термометра:

Корпус никелированная латунь.

О-кольцо из NBR.

Диапазон: 0°C, 80°C.

Термометра диаметр: 40мм.

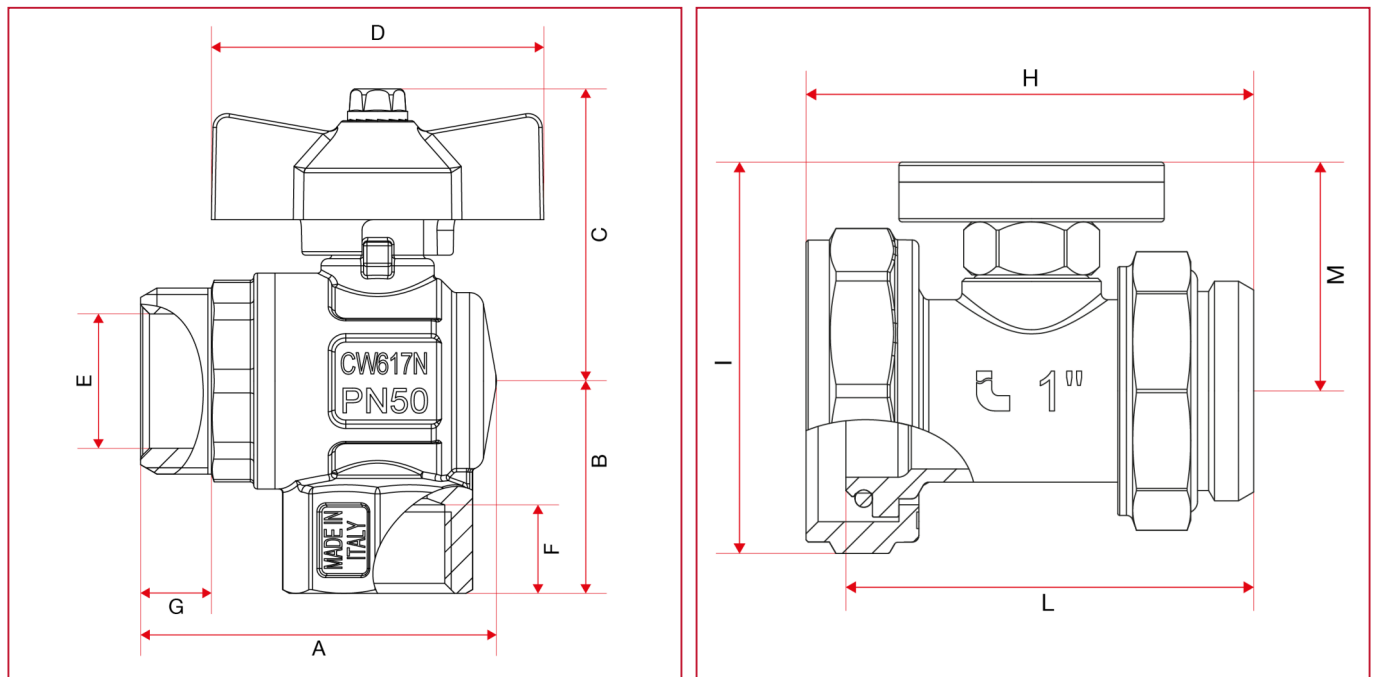
Максимальная рабочая температура: 80°C.

Резьбы: ISO228 (эквивалентно DIN EN ISO 228 и BS EN ISO 228).



ПРИНАДЛЕЖНОСТИ ДЛЯ КОЛЛЕКТОРОВ

ГАБАРИТНЫЕ РАЗМЕРЫ

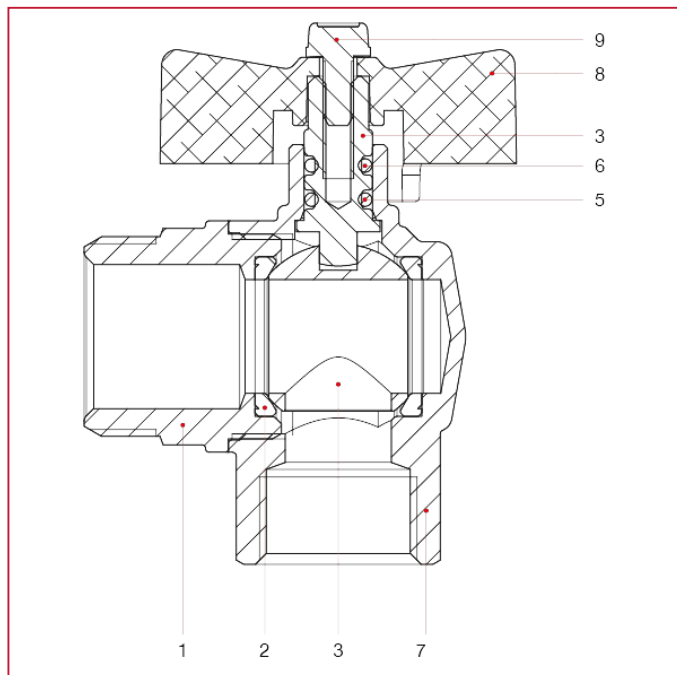


	1"
DN	25
A	47
B	39,75
C	51
D	62
E	23
F	15
G	14
H	67,5
I	49
L	61,5
M	34,5
Kg/cm ² bar	10
LBS - psi	145



ПРИНАДЛЕЖНОСТИ ДЛЯ КОЛЛЕКТОРОВ

МАТЕРИАЛЫ арт. 298SDC размер 1"

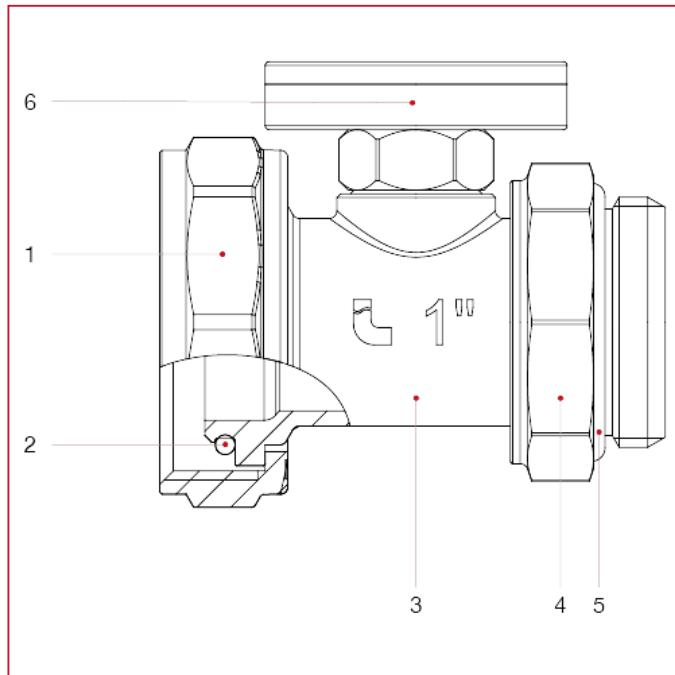


N.	ОПИСАНИЕ	КО Л.	МАТЕРИАЛ
1	Муфта с наружной резьбой	1	Никелированная латунь CW617N
2	Седло	2	Тефлон
3	Шар	1	Хромированная латунь CW617N
4	Шток	1	Латунь CW614N
5	Уплотнительное кольцо	1	БНК
6	Уплотнительное кольцо	1	Viton®
7	Корпус	1	Никелированная латунь CW617N
8	Т-образная ручка	1	Окрашенный алюминий
9	Винт	1	Оцинкованная сталь С4С



ПРИНАДЛЕЖНОСТИ ДЛЯ КОЛЛЕКТОРОВ

МАТЕРИАЛЫ арт. 492ВС размер 1"



N.	ОПИСАНИЕ	КО Л.	МАТЕРИАЛ
1	Гайка	1	Никелированная латунь CW617N
2	Уплотнительное кольцо	1	БНК
3	Фитинг держателя термометра	1	Никелированная латунь CW617N
4	Гайка	1	Никелированная латунь CW614N
5	Уплотнительное кольцо	1	БНК
6	Термометр	1	Латунь CW614N



ПРИНАДЛЕЖНОСТИ ДЛЯ КОЛЛЕКТОРОВ

492N Контактный термометр



КОД ИТАР

492N

УПАКОВКА

12/264

КАЧЕСТВО



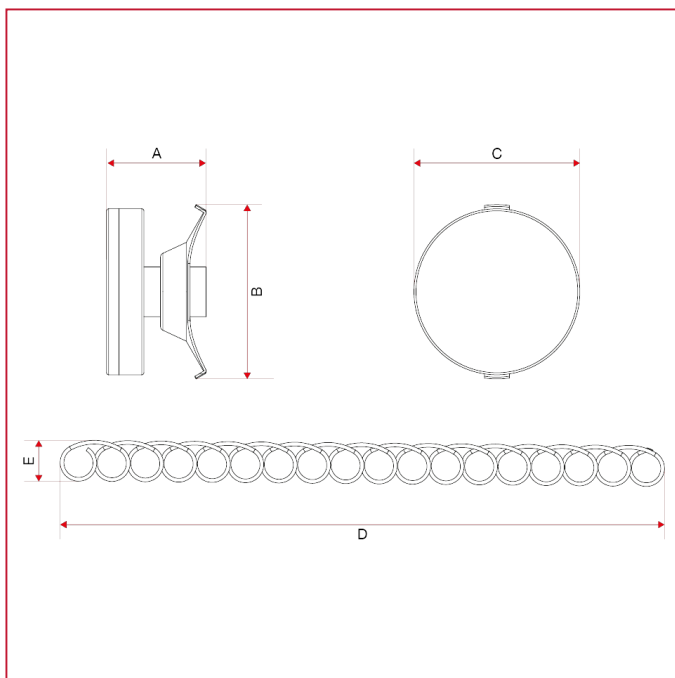
ОПИСАНИЕ

В наличии диаметр: 40мм.

Диапазон: 0°C - 80°C.

Пригоден для коллекторов из нержавеющей стали и латуни

ГАБАРИТНЫЕ РАЗМЕРЫ

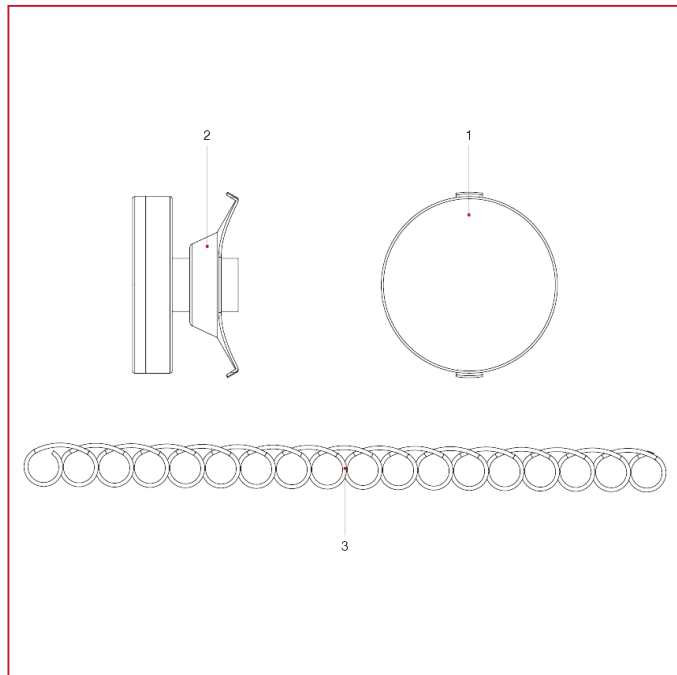




ПРИНАДЛЕЖНОСТИ ДЛЯ КОЛЛЕКТОРОВ

A	19,5
B	42
C	40,5
D	125
E	10,5

МАТЕРИАЛЫ



N.	ОПИСАНИЕ	КО Л.	МАТЕРИАЛ
1	Термометр	1	АБС-пластик
2	Кронштейн	1	Нержавеющая сталь AISI 304
3	Пружина	1	Нержавеющая сталь AISI 302



ПРИНАДЛЕЖНОСТИ ДЛЯ КОЛЛЕКТОРОВ

490 Концевой коллекторный фитинг НР



РАЗМЕР	ДАВЛЕНИЕ	КОД ИТАР	УПАКОВКА
3/4"	10bar/145psi	4900034	14/168
1"	10bar/145psi	4900100	12/144
1"1/4	10bar/145psi	4900114	8/96

КАЧЕСТВО



ОПИСАНИЕ

Доступные размеры: 3/4", 1", 1.1/4" (основное присоединение).

Размер первого выхода: 1/2".

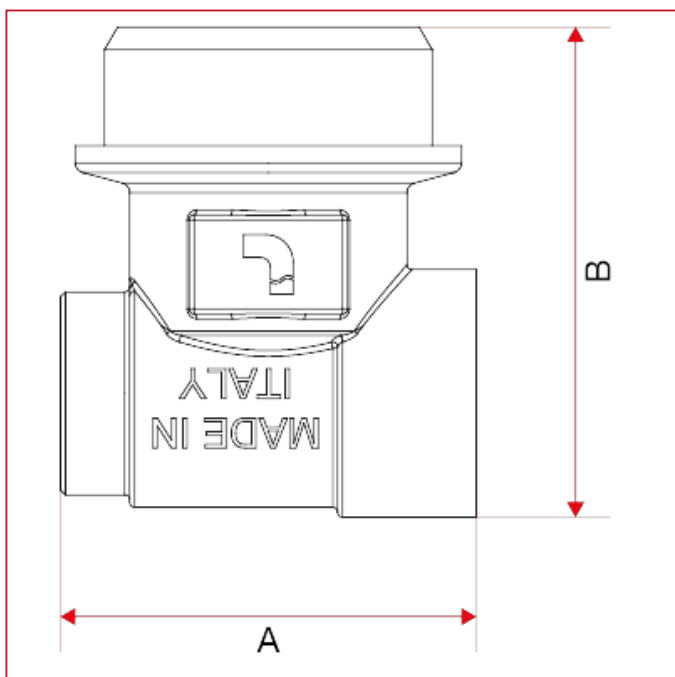
Размер второго выхода: 3/8".

Корпус никелированная латунь.

Максимальная рабочая температура: 110°C.

Резьбовое подсоединение ISO 228 (эквивалентно DIN EN ISO 228 и BS EN ISO 228).

ГАБАРИТНЫЕ РАЗМЕРЫ

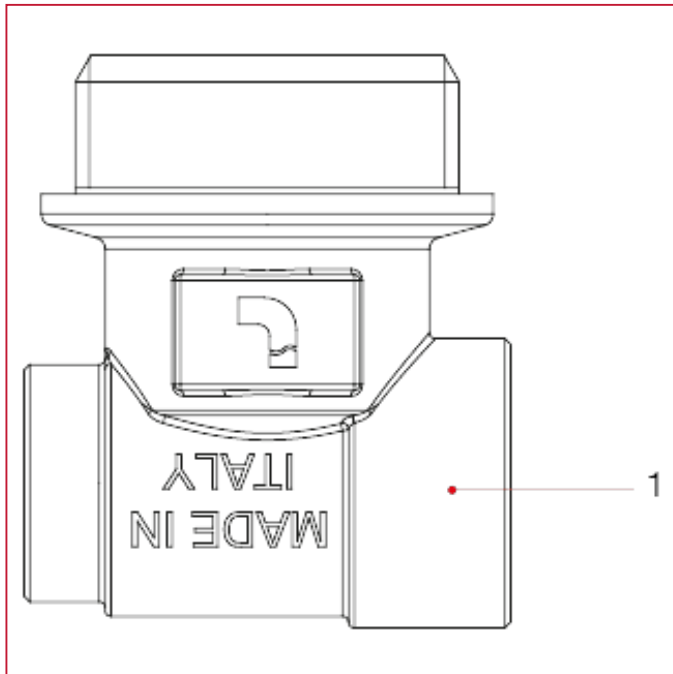




ПРИНАДЛЕЖНОСТИ ДЛЯ КОЛЛЕКТОРОВ

	3/4"	1"	1"1/4
A	42	42	50
B	47,5	49,5	50
Kg/cm ² bar	10	10	10
LBS - psi	145	145	145

МАТЕРИАЛЫ



N.	ОПИСАНИЕ	КО Л.	МАТЕРИАЛ
1	Корпус	1	Никелированная латунь CW617N



ПРИНАДЛЕЖНОСТИ ДЛЯ КОЛЛЕКТОРОВ

490S Регулируемый концевой фитинг для коллекторов HP



РАЗМЕР	ДАВЛЕНИЕ	КОД ИТАР	УПАКОВКА
1"	10bar/145psi	4900100S	12/144
1"1/4	10bar/145psi	4900114S	8/96

КАЧЕСТВО



ОПИСАНИЕ

Доступные размеры: 1", 1.1/4" (основное присоединение).

Размер выхода: 1/2".

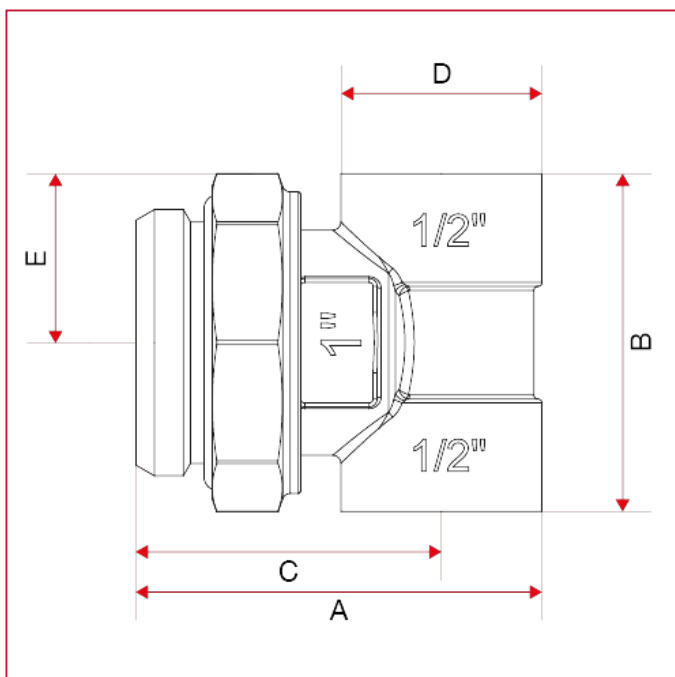
Корпус никелированная латунь.

О-кольцо из NBR.

Максимальная рабочая температура: 110°C.

Резьбовое подсоединение ISO 228 (эквивалентно DIN EN ISO 228 и BS EN ISO 228).

ГАБАРИТНЫЕ РАЗМЕРЫ

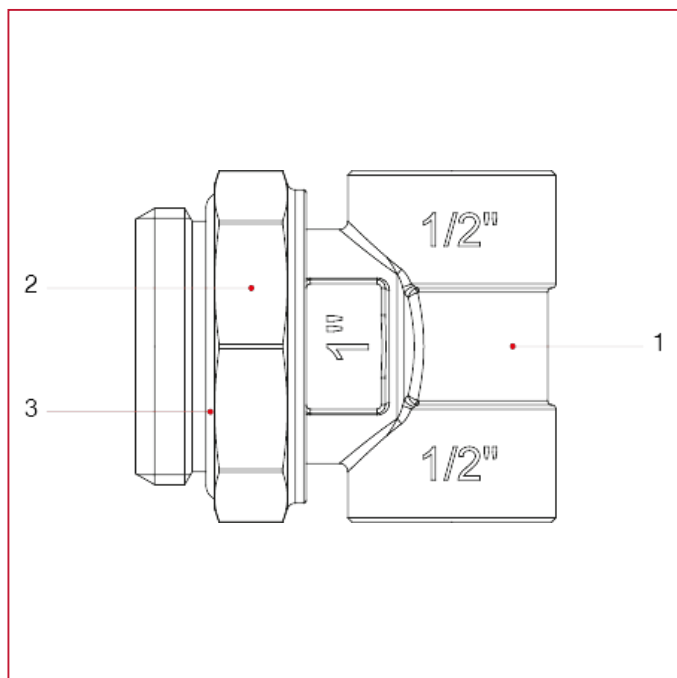




ПРИНАДЛЕЖНОСТИ ДЛЯ КОЛЛЕКТОРОВ

	1"	1"1/4
A	50,5	50
B	42	50
C	38	37,5
D	25	25
E	21	25
Kg/cm ² bar	10	10
LBS - psi	145	145

МАТЕРИАЛЫ размер 1"

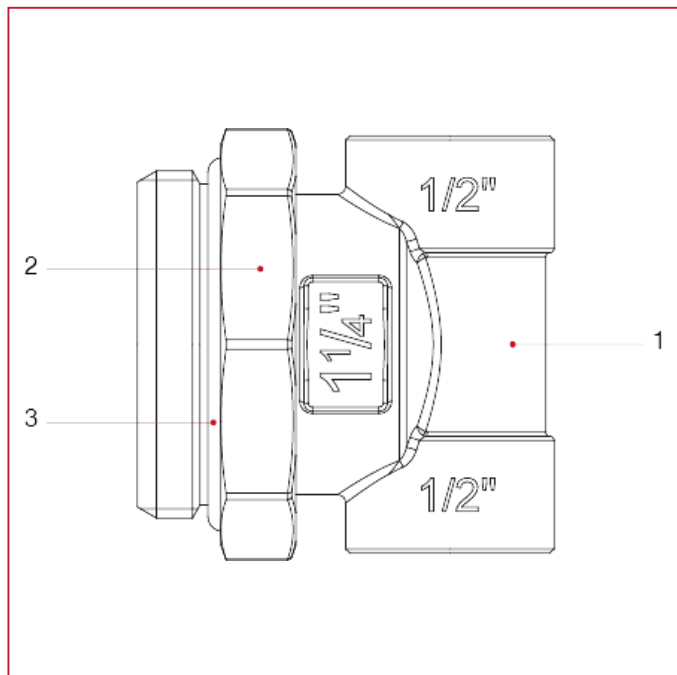


N.	ОПИСАНИЕ	КО Л.	МАТЕРИАЛ
1	Корпус	1	Никелированная латунь CW617N
2	Гайка	1	Никелированная латунь CW617N
3	Уплотнительное кольцо	1	БНК



ПРИНАДЛЕЖНОСТИ ДЛЯ КОЛЛЕКТОРОВ

МАТЕРИАЛЫ размер 1"1/4



N.	ОПИСАНИЕ	КО Л.	МАТЕРИАЛ
1	Корпус	1	Никелированная латунь CW617N
2	Гайка	1	Никелированная латунь CW617N
3	Уплотнительное кольцо	1	БНК



ПРИНАДЛЕЖНОСТИ ДЛЯ КОЛЛЕКТОРОВ

491 Концевой коллекторный фитинг ВР



РАЗМЕР	ДАВЛЕНИЕ	КОД ИТАР	УПАКОВКА
3/4"	10bar/145psi	4910034	14/210
1"	10bar/145psi	4910100	12/180

КАЧЕСТВО



ОПИСАНИЕ

Доступные размеры: 3/4", 1" (основное присоединение).

Размер первого выхода: 1/2".

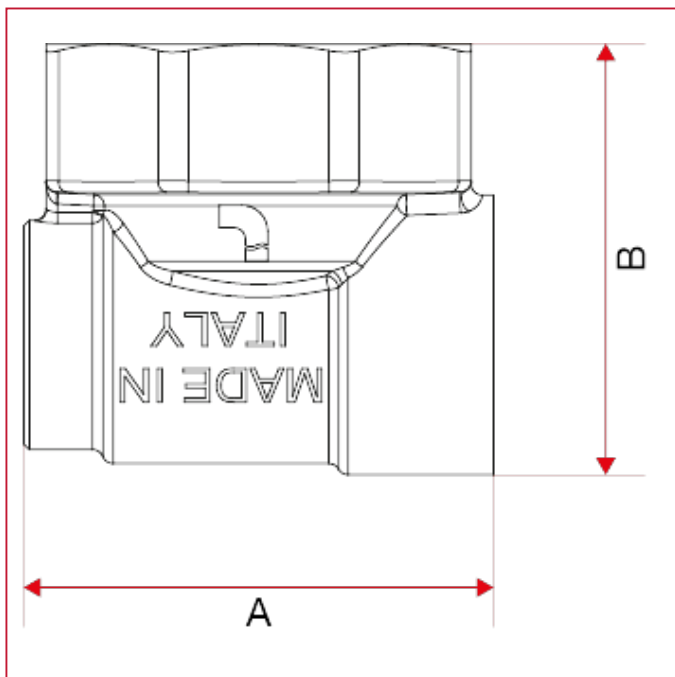
Размер второго выхода: 3/8".

Корпус никелированная латунь.

Максимальная рабочая температура: 110°C.

Резьбовое подсоединение ISO 228 (эквивалентно DIN EN ISO 228 и BS EN ISO 228).

ГАБАРИТНЫЕ РАЗМЕРЫ

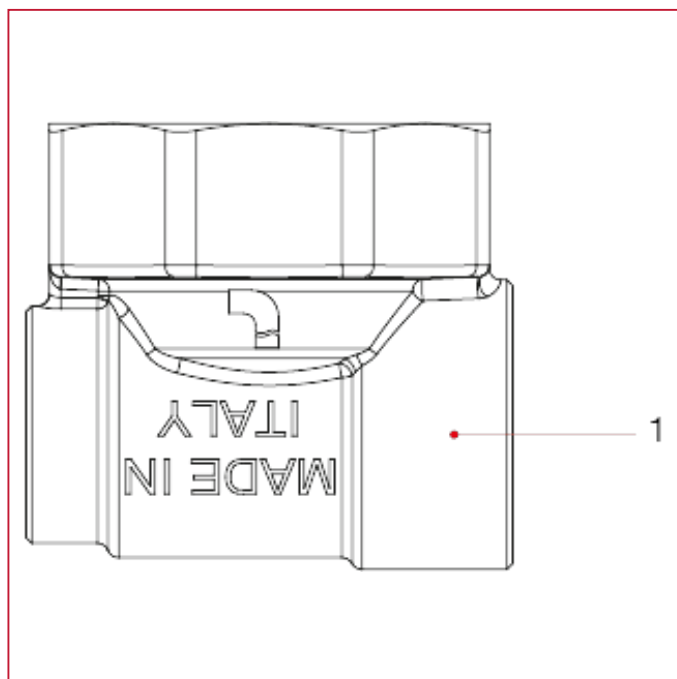




ПРИНАДЛЕЖНОСТИ ДЛЯ КОЛЛЕКТОРОВ

	3/4"	1"
A	42	42
B	37,5	38,5
Kg/cm2 bar	10	10
LBS - psi	145	145

МАТЕРИАЛЫ



N.	ОПИСАНИЕ	КО Л.	МАТЕРИАЛ
1	Корпус	1	Никелированная латунь CW617N



ПРИНАДЛЕЖНОСТИ ДЛЯ КОЛЛЕКТОРОВ

492 Фитинг для термометра0



РАЗМЕР	ДАВЛЕНИЕ	КОД ИТАР	УПАКОВКА
1"	10bar/145psi	4920100	6/90

КАЧЕСТВО



ОПИСАНИЕ

Доступные размеры: 1".

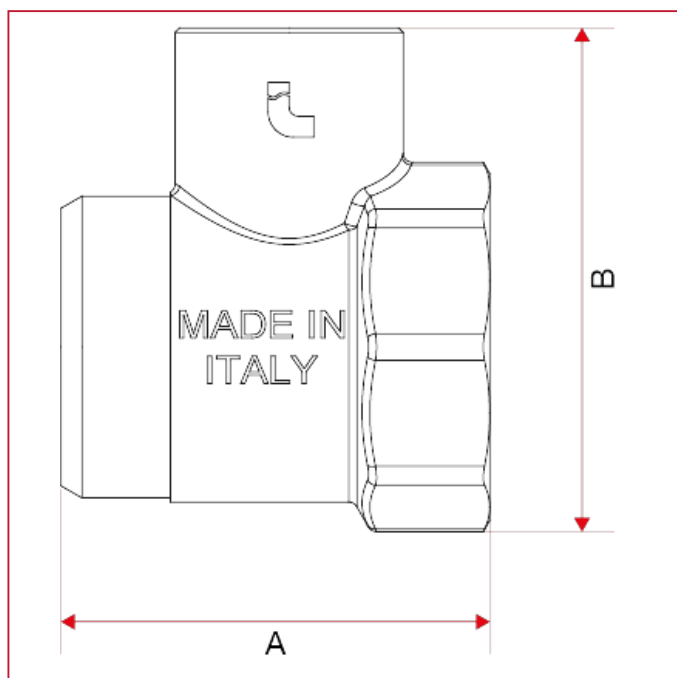
Размер резьбы термометра: 1/2".

Корпус никелированная латунь.

Максимальная рабочая температура: 110°C.

Резьбовое подсоединение ISO 228 (эквивалентно DIN EN ISO 228 и BS EN ISO 228).

ГАБАРИТНЫЕ РАЗМЕРЫ

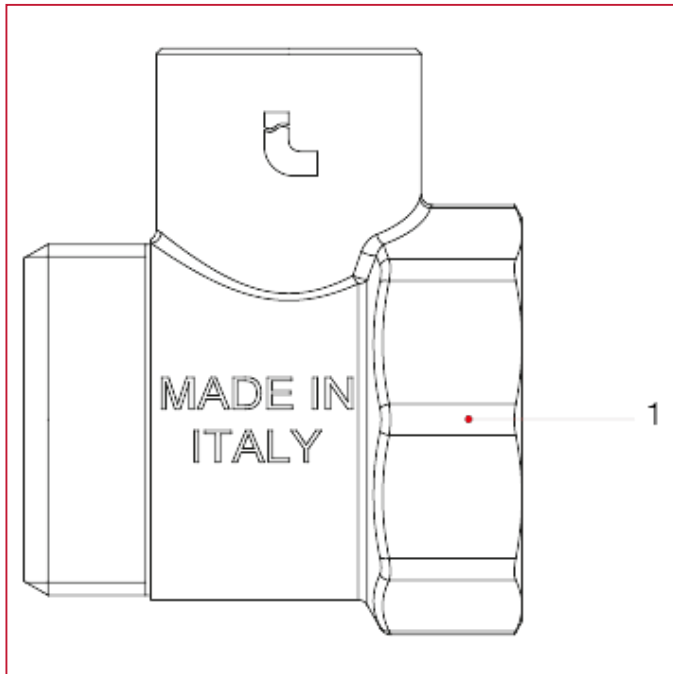




ПРИНАДЛЕЖНОСТИ ДЛЯ КОЛЛЕКТОРОВ

	1"
A	47
B	55,5
Kg/cm ² bar	10
LBS - psi	145

МАТЕРИАЛЫ



N.	ОПИСАНИЕ	КО Л.	МАТЕРИАЛ
1	Корпус	1	Никелированная латунь CW617N



ПРИНАДЛЕЖНОСТИ ДЛЯ КОЛЛЕКТОРОВ

492В Муфта для термометра



РАЗМЕР	ДАВЛЕНИЕ	КОД ИТАР	УПАКОВКА
1"	10bar/145psi	4920100B	8/112
1"1/4	10bar/145psi	4920114B	4/48

КАЧЕСТВО



ОПИСАНИЕ

Доступные размеры: 1"HP x 1"1/4BP - 1"1/4HP x 1"1/2BP.

Размер резьбы термометра: 3/8".

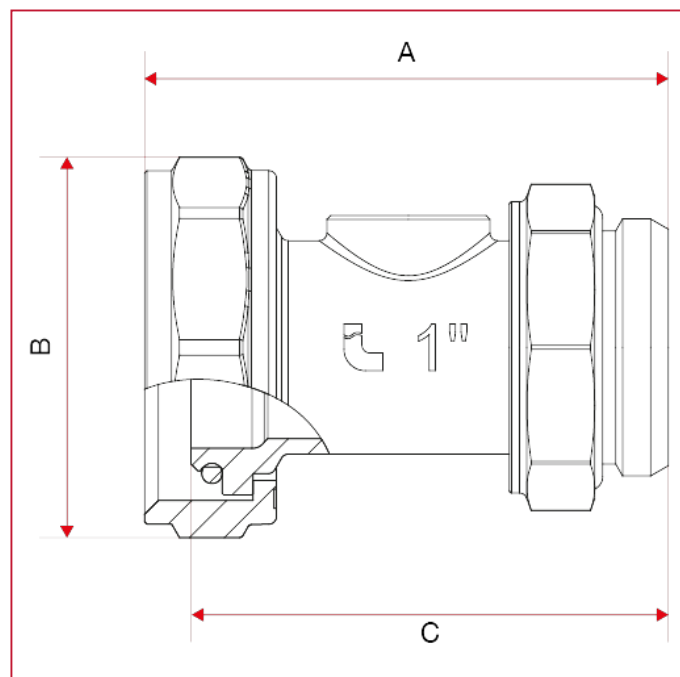
Корпус никелированная латунь. Кольцо из NBR.

Максимальная рабочая температура: 110°C.

Резьбовое подсоединение ISO 228 (эквивалентно DIN EN ISO 228 и BS EN ISO 228).

Предназначен для арт. 098SDC, арт. 298SDC.

ГАБАРИТНЫЕ РАЗМЕРЫ

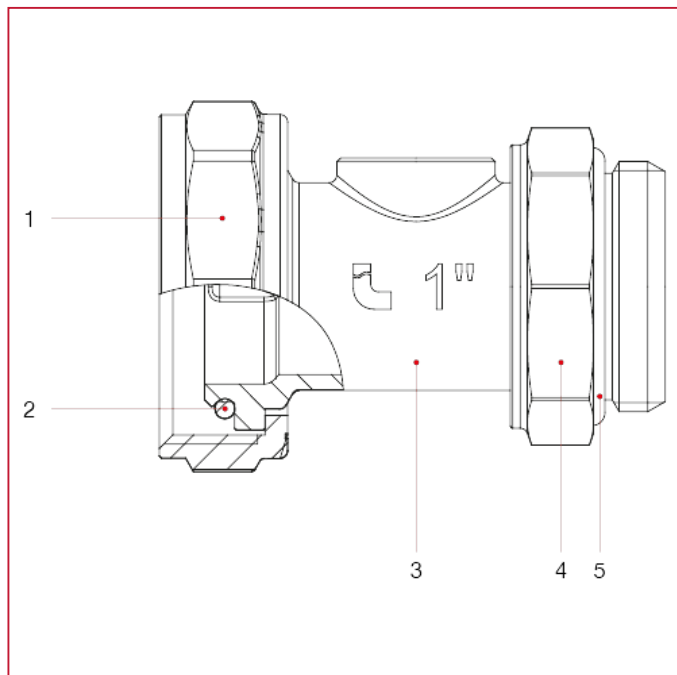




ПРИНАДЛЕЖНОСТИ ДЛЯ КОЛЛЕКТОРОВ

	1"	1"1/4
A	67,5	79,5
B	49	55
C	61,5	73
Kg/cm ² bar	10	10
LBS - psi	145	145

МАТЕРИАЛЫ размер 1"

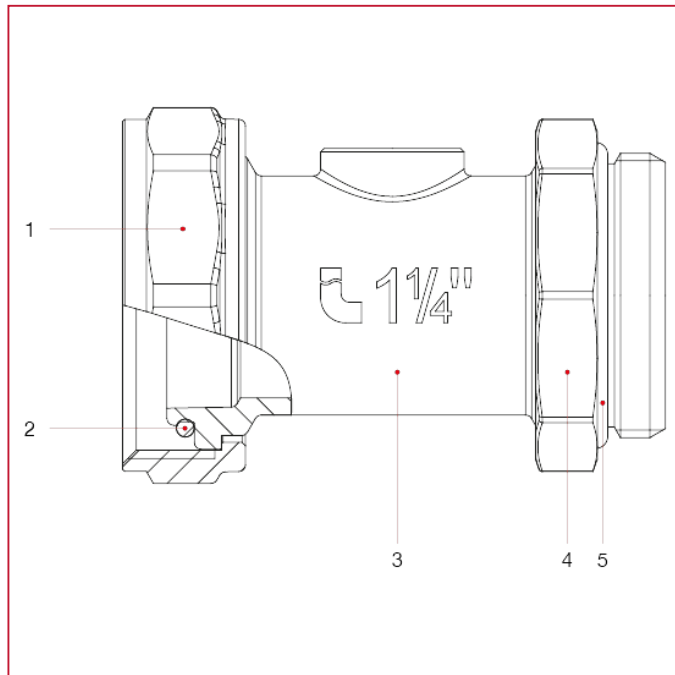


N.	ОПИСАНИЕ	КО Л.	МАТЕРИАЛ
1	Гайка	1	Никелированная латунь CW617N
2	Уплотнительное кольцо	1	БНК
3	Фитинг держателя термометра	1	Никелированная латунь CW617N
4	Гайка	1	Никелированная латунь CW617N
5	Уплотнительное кольцо	1	БНК



ПРИНАДЛЕЖНОСТИ ДЛЯ КОЛЛЕКТОРОВ

МАТЕРИАЛЫ размер 1"1/4



N.	ОПИСАНИЕ	КО Л.	МАТЕРИАЛ
1	Гайка	1	Никелированная латунь CW617N
2	Уплотнительное кольцо	1	БНК
3	Фитинг держателя термометра	1	Никелированная латунь CW617N
4	Гайка	1	Никелированная латунь CW617N
5	Уплотнительное кольцо	1	БНК



ПРИНАДЛЕЖНОСТИ ДЛЯ КОЛЛЕКТОРОВ

492С Фитинг для термометра в комплекте с термометром



РАЗМЕР	ДАВЛЕНИЕ	КОД ИТАР	УПАКОВКА
1"	10bar/145psi	4920100C	4/104

КАЧЕСТВО



ОПИСАНИЕ

Доступные размеры: 1".

Корпус никелированная латунь.

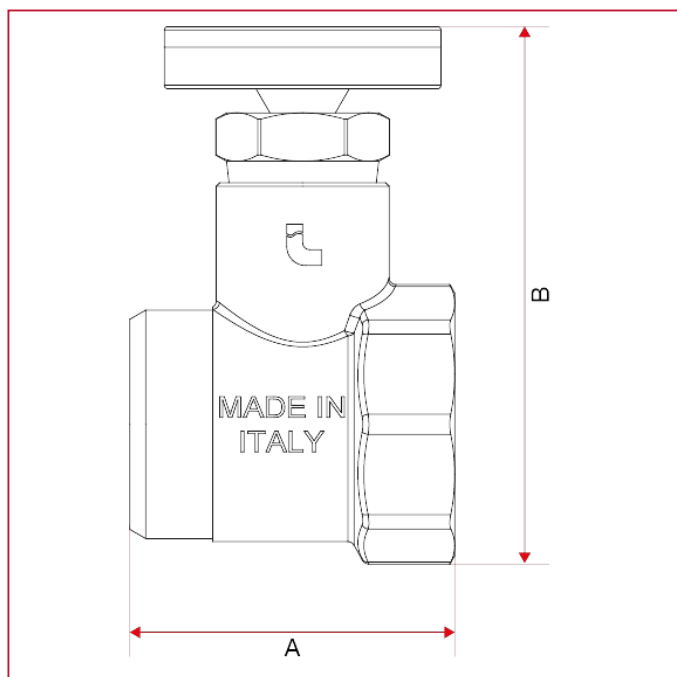
Диапазон измерений: 0°-120°С, диаметр 40мм.

Согласно инструкциям INAIL (ex ISPEL).

Максимальная рабочая температура: 110°С.

Резьбовое подсоединение ISO 228 (эквивалентно DIN EN ISO 228 и BS EN ISO 228).

ГАБАРИТНЫЕ РАЗМЕРЫ

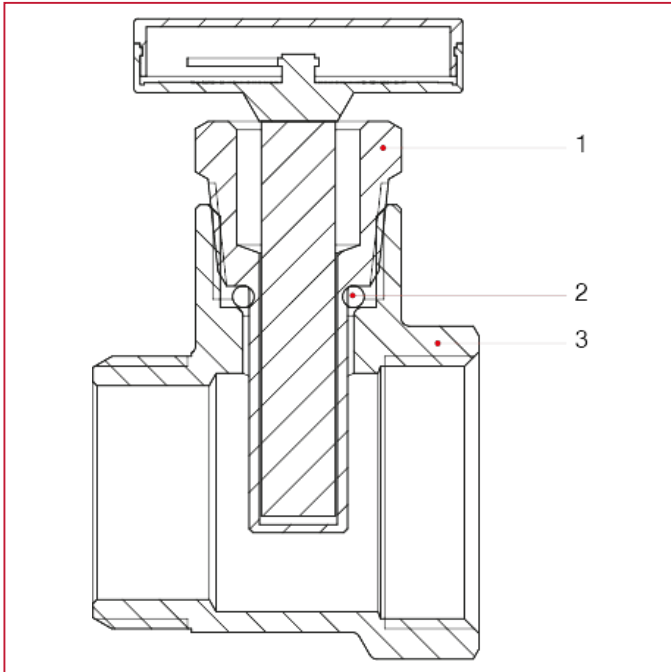




ПРИНАДЛЕЖНОСТИ ДЛЯ КОЛЛЕКТОРОВ

	1"
A	47
B	78
Kg/cm ² bar	10
LBS - psi	145

МАТЕРИАЛЫ



N.	ОПИСАНИЕ	КО Л.	МАТЕРИАЛ
1	Термометр	1	Латунь CW614N
2	Уплотнительное кольцо	1	БНК
3	Корпус	1	Никелированная латунь CW617N



ПРИНАДЛЕЖНОСТИ ДЛЯ КОЛЛЕКТОРОВ

492BC Муфта для термометра в комплекте с термометром



РАЗМЕР	ДАВЛЕНИЕ	КОД ИТАР	УПАКОВКА
1" (DN 25)	10bar/145psi	4920100BC	4/60
1"1/4 (DN 32)	10bar/145psi	4920114BC	4/48

КАЧЕСТВО



ОПИСАНИЕ

Доступные размеры: 1"НР x 1"1/4ВР - 1"1/4НР x 1"1/2ВР.

Корпус никелированная латунь.

О-кольцо из NBR.

Диапазон: 0°C-80°C.

Термометра диаметр: 40мм.

Максимальная рабочая температура: 80°C.

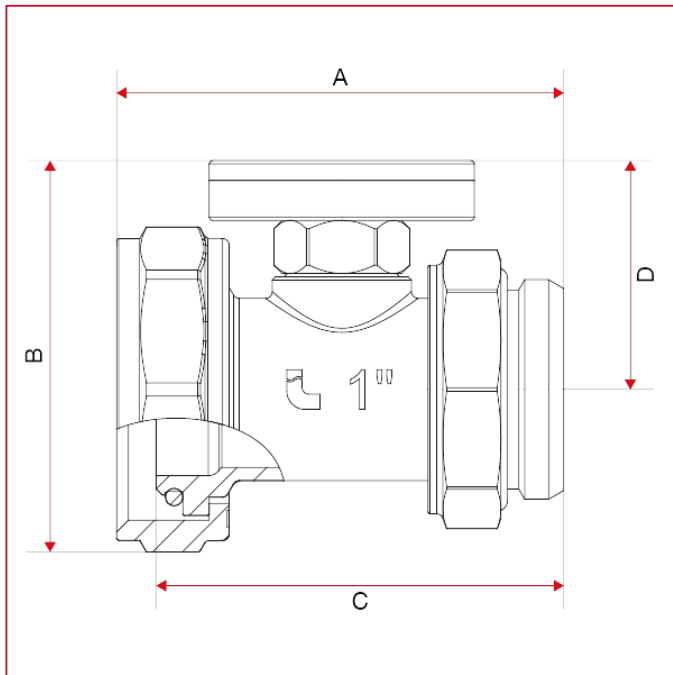
Резьбовое подсоединение ISO 228 (эквивалентно DIN EN ISO 228 и BS EN ISO 228).

Предназначен для арт. 098SDC, арт. 298SDC.



ПРИНАДЛЕЖНОСТИ ДЛЯ КОЛЛЕКТОРОВ

ГАБАРИТНЫЕ РАЗМЕРЫ

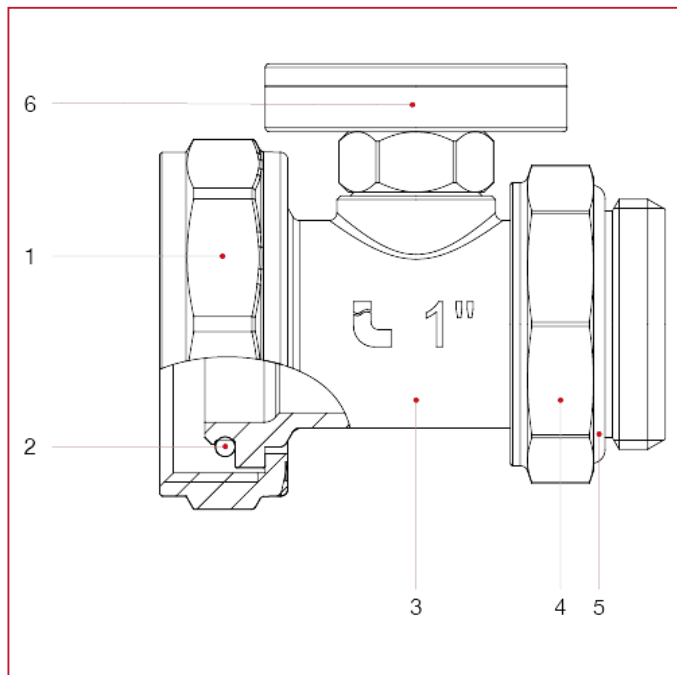


	1"	1"1/4
A	67,5	79,5
B	49	55
C	61,5	73
D	34,5	39
Kg/cm ² bar	10	10
LBS - psi	145	145



ПРИНАДЛЕЖНОСТИ ДЛЯ КОЛЛЕКТОРОВ

МАТЕРИАЛЫ размер 1"

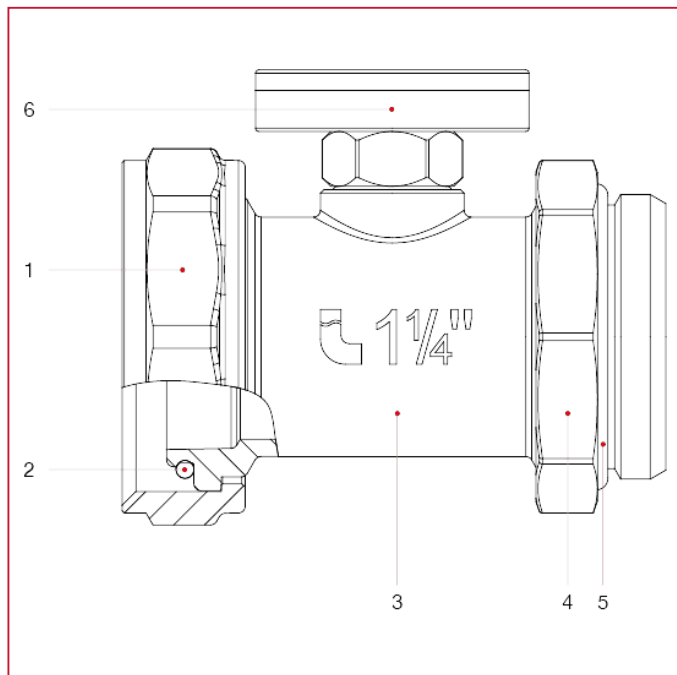


N.	ОПИСАНИЕ	КО Л.	МАТЕРИАЛ
1	Гайка	1	Никелированная латунь CW617N
2	Уплотнительное кольцо	1	БНК
3	Фитинг держателя термометра	1	Никелированная латунь CW617N
4	Гайка	1	Никелированная латунь CW617N
5	Уплотнительное кольцо	1	БНК
6	Термометр	1	Латунь CW614N



ПРИНАДЛЕЖНОСТИ ДЛЯ КОЛЛЕКТОРОВ

МАТЕРИАЛЫ размер 1"1/4



N.	ОПИСАНИЕ	КО Л.	МАТЕРИАЛ
1	Гайка	1	Никелированная латунь CW617N
2	Уплотнительное кольцо	1	БНК
3	Фитинг держателя термометра	1	Никелированная латунь CW617N
4	Гайка	1	Никелированная латунь CW617N
5	Уплотнительное кольцо	1	БНК
6	Термометр	1	Латунь CW614N



ПРИНАДЛЕЖНОСТИ ДЛЯ КОЛЛЕКТОРОВ

494 Пробка с уплотнительным кольцом



РАЗМЕР	ДАВЛЕНИЕ	КОД ИТАР	УПАКОВКА
3/8"	10bar/145psi	4940038	50/1000
1/2"	10bar/145psi	4940012	40/760
3/4"	10bar/145psi	4940034	26/598
1"	10bar/145psi	4940100	16/352
1"1/4	10bar/145psi	4940114	12/240

КАЧЕСТВО



ОПИСАНИЕ

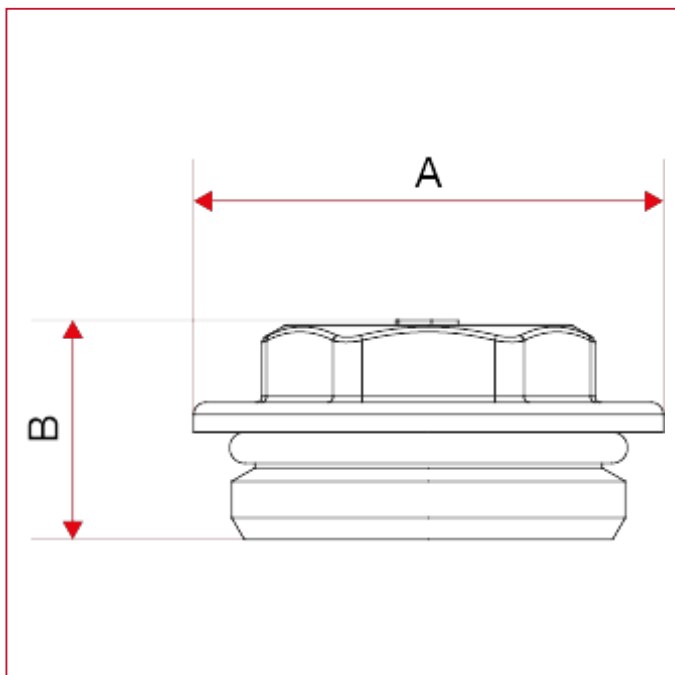
Корпус никелированная латунь.

О-кольцо из EPDM.

Максимальная рабочая температура: 110°C.

Резьбы: ISO228 (эквивалентно DIN EN ISO 228 и BS EN ISO 228).

ГАБАРИТНЫЕ РАЗМЕРЫ

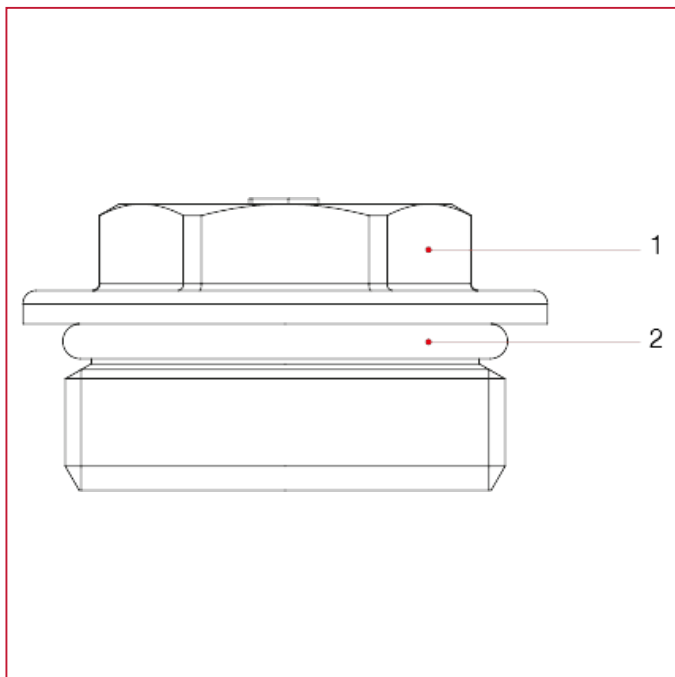




ПРИНАДЛЕЖНОСТИ ДЛЯ КОЛЛЕКТОРОВ

	3/8"	1/2"	3/4"	1"	1"1/4"
A	24	26	33	39,5	48
B	13	14,5	17	18	22,5
Kg/cm ² bar	10	10	10	10	10
LBS - psi	145	145	145	145	145

МАТЕРИАЛЫ



N.	ОПИСАНИЕ	КО Л.	МАТЕРИАЛ
1	Пробка	1	Никелированная латунь CW617N
2	Уплотнительное кольцо	1	СКЭПТ



ПРИНАДЛЕЖНОСТИ ДЛЯ КОЛЛЕКТОРОВ

495 Проходная пробка с уплотнительным кольцом



РАЗМЕР	ДАВЛЕНИЕ	КОД ИТАР	УПАКОВКА
3/4"X3/8"	10bar/145psi	4950034038	26/598
3/4"X1/2"	10bar/145psi	4950034012	26/676
1"X3/8"	10bar/145psi	4950100038	16/352
1"X1/2"	10bar/145psi	4950100012	16/352
1"1/4X1/2"	10bar/145psi	4950114012	12/264

КАЧЕСТВО



ОПИСАНИЕ

Доступные размеры: 3/4"x3/8", 3/4"x1/2", 1" x3/8", 1"x1/2", 1"1/4x1/2".

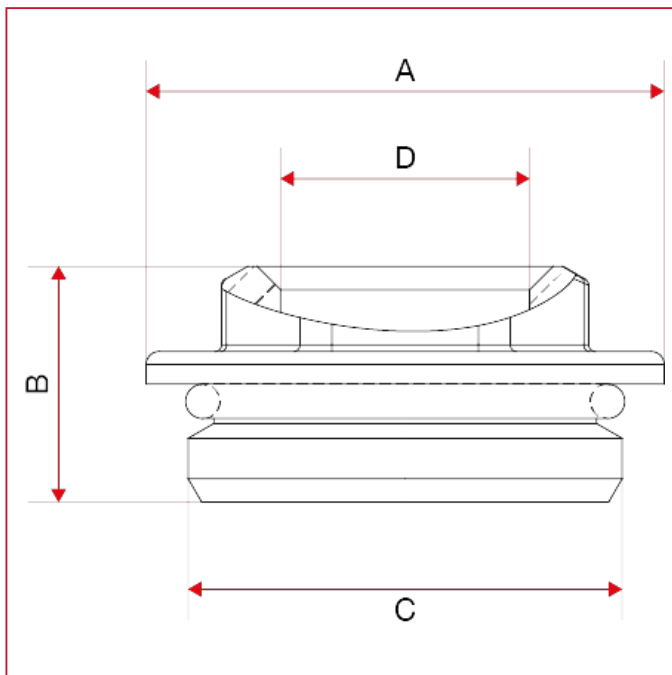
Корпус никелированная латунь.

О-кольцо из EPDM.

Максимальная рабочая температура: 110°C.

Резьбовое подсоединение ISO 228 (эквивалентно DIN EN ISO 228 и BS EN ISO 228).

ГАБАРИТНЫЕ РАЗМЕРЫ

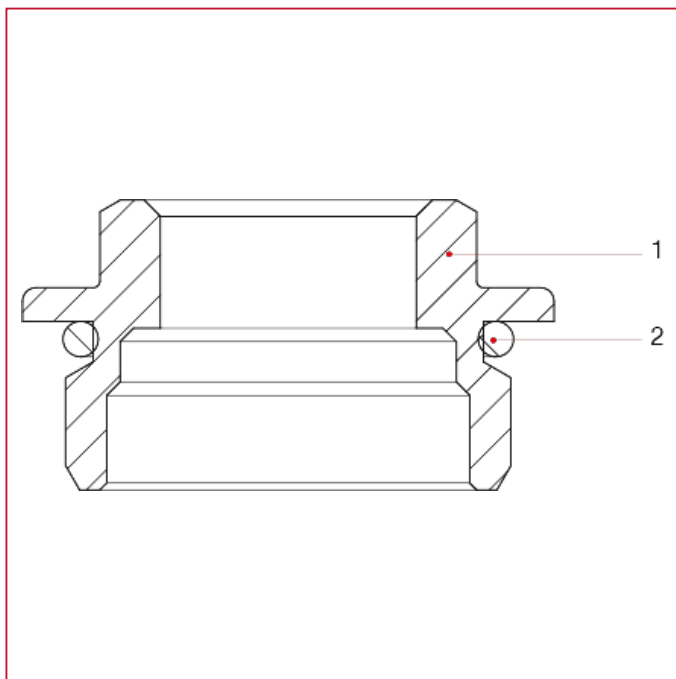




ПРИНАДЛЕЖНОСТИ ДЛЯ КОЛЛЕКТОРОВ

	3/4"X3/8"	3/4"X1/2"	1"X3/8"	1"X1/2"	1"1/4X1/2"
A	33	33	39,5	39,5	48
B	17	17	18	18	22,5
C	3/4"	3/4"	1"	1"	1"1/4"
D	3/8"	1/2"	3/8"	1/2"	1/2"
Kg/cm ² bar	10	10	10	10	10
LBS - psi	145	145	145	145	145

МАТЕРИАЛЫ



N.	ОПИСАНИЕ	КО Л.	МАТЕРИАЛ
1	Пробка	1	Никелированная латунь CW617N
2	Уплотнительное кольцо	1	СКЭПТ



ПРИНАДЛЕЖНОСТИ ДЛЯ КОЛЛЕКТОРОВ

496 Заглушка с прокладкой



РАЗМЕР	ДАВЛЕНИЕ	КОД ИТАР	УПАКОВКА
1/2"	10bar/145psi	4960012	40/1040
3/4"	10bar/145psi	4960034	26/624
1"	10bar/145psi	4960100	20/300

КАЧЕСТВО



ОПИСАНИЕ

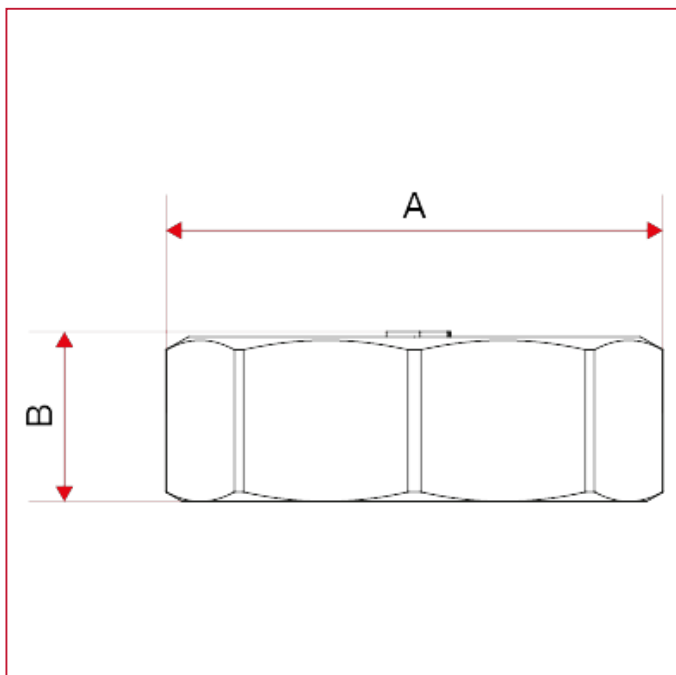
Корпус никелированная латунь.

Прокладка из NBR.

Максимальная рабочая температура: 110°C.

Резьбовое подсоединение ISO 228 (эквивалентно DIN EN ISO 228 и BS EN ISO 228).

ГАБАРИТНЫЕ РАЗМЕРЫ

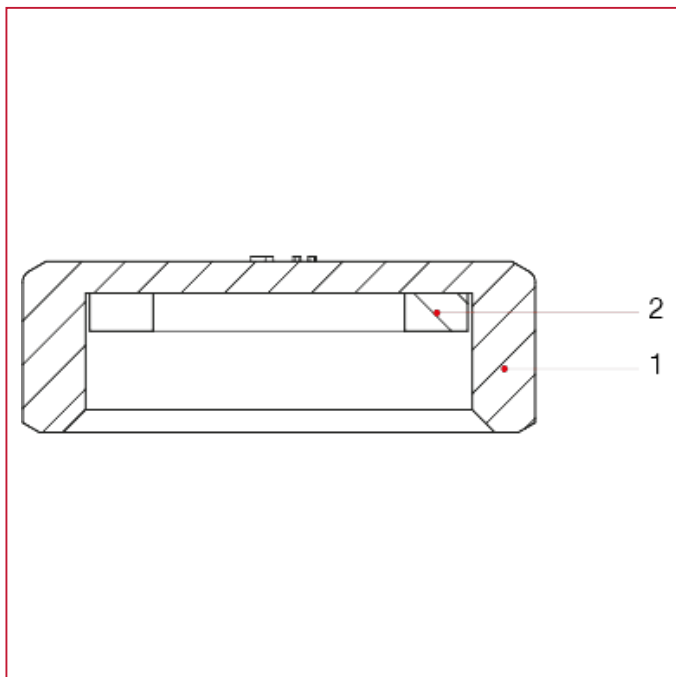




ПРИНАДЛЕЖНОСТИ ДЛЯ КОЛЛЕКТОРОВ

	1/2"	3/4"	1"
A	28	33,3	40,7
B	12,5	12,5	13,5
Kg/cm ² bar	10	10	10
LBS - psi	145	145	145

МАТЕРИАЛЫ



N.	ОПИСАНИЕ	КО Л.	МАТЕРИАЛ
1	Пробка	1	Никелированная латунь CW617N
2	Уплотнительная прокладка	1	БНК



ПРИНАДЛЕЖНОСТИ ДЛЯ КОЛЛЕКТОРОВ

482 Манометр, боковое подключение 0-10 bar



РАЗМЕР	ДАВЛЕНИЕ	КОД ИТАР	УПАКОВКА
1/4"	10bar/145psi	482B014	4/88

КАЧЕСТВО



ОПИСАНИЕ

Согласно инструкциям INAIL (ex ISPESEL).

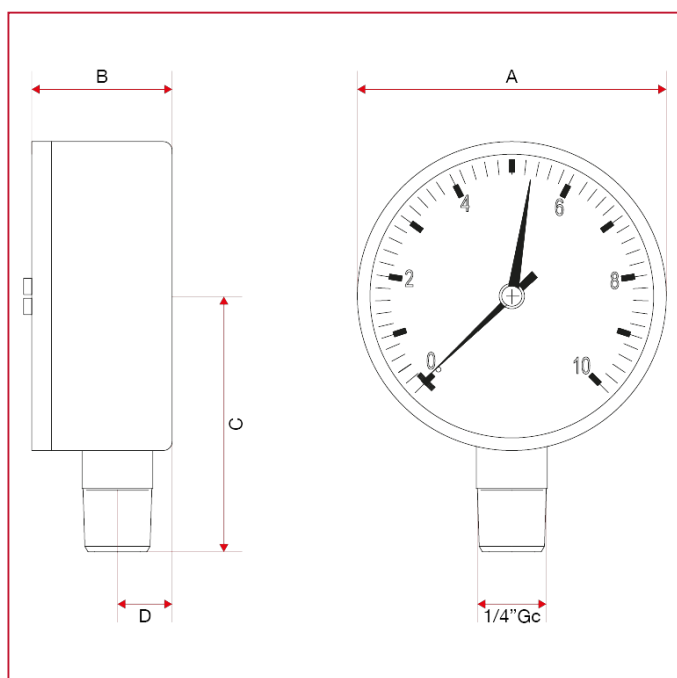
Диаметр: 63мм.

Присоединительный размер: 1/4".

Диапазон: 0-10 bar.

Наружная резьба: ISO 7/1 R (эквивалентно DIN EN ISO 10226-1 и BS EN 10226-1).

ГАБАРИТНЫЕ РАЗМЕРЫ

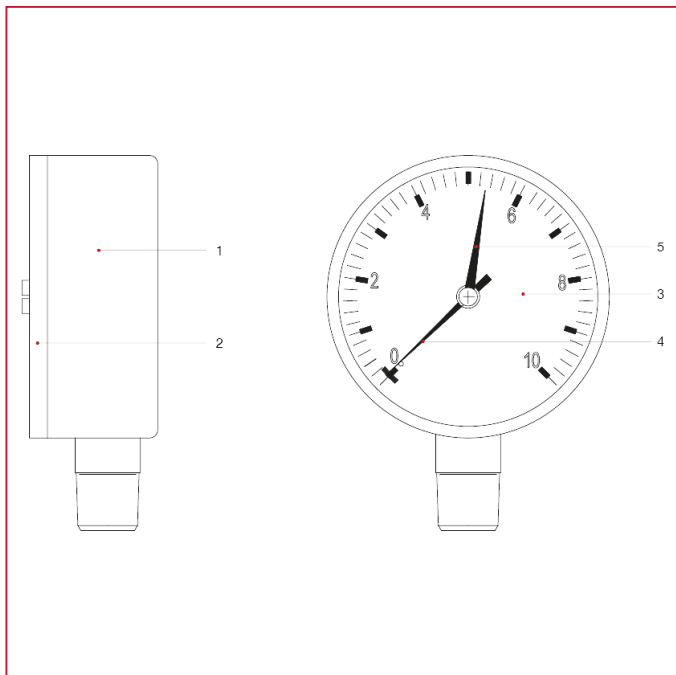




ПРИНАДЛЕЖНОСТИ ДЛЯ КОЛЛЕКТОРОВ

	1/4"
A	62
B	28,3
C	50
D	11
Kg/cm ² bar	10
LBS - psi	145

МАТЕРИАЛЫ



N.	ОПИСАНИЕ	КО Л.	МАТЕРИАЛ
1	Короб	1	АБС-пластик
2	Прозрачный	1	Altuglas®
3	Шкала	1	Пластик
4	Стрелка	1	АБС-пластик
5	Регулируемая стрелка	1	АБС-пластик



ПРИНАДЛЕЖНОСТИ ДЛЯ КОЛЛЕКТОРОВ

482R Манометр, боковое подключение 0-6 bar



РАЗМЕР	ДАВЛЕНИЕ	КОД ИТАР	УПАКОВКА
1/4"	6bar/87psi	482B014R	4/88

КАЧЕСТВО



ОПИСАНИЕ

Согласно инструкциям INAIL (ex ISPE SL).

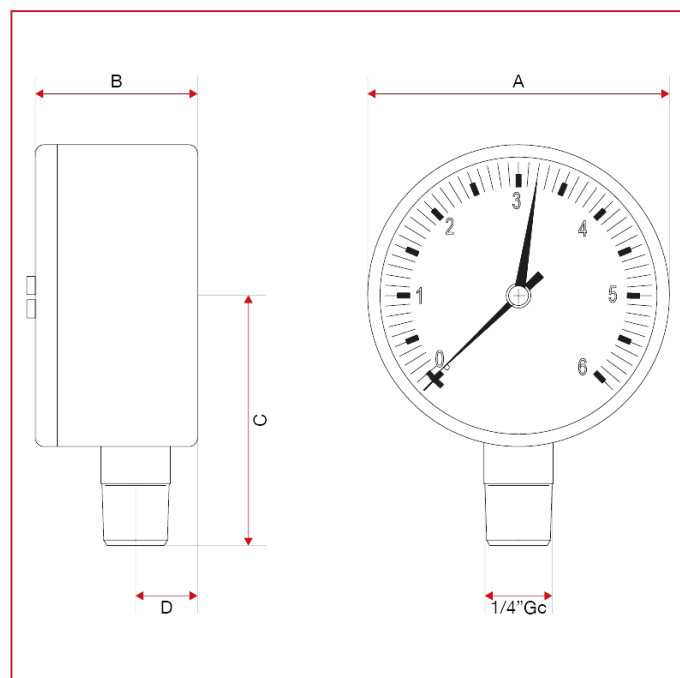
Диаметр: 50мм.

Присоединительный размер: 1/4".

Диапазон: 0-6 bar.

Наружная резьба: ISO 7/1 R (эквивалентно DIN EN ISO 10226-1 и BS EN 10226-1).

ГАБАРИТНЫЕ РАЗМЕРЫ

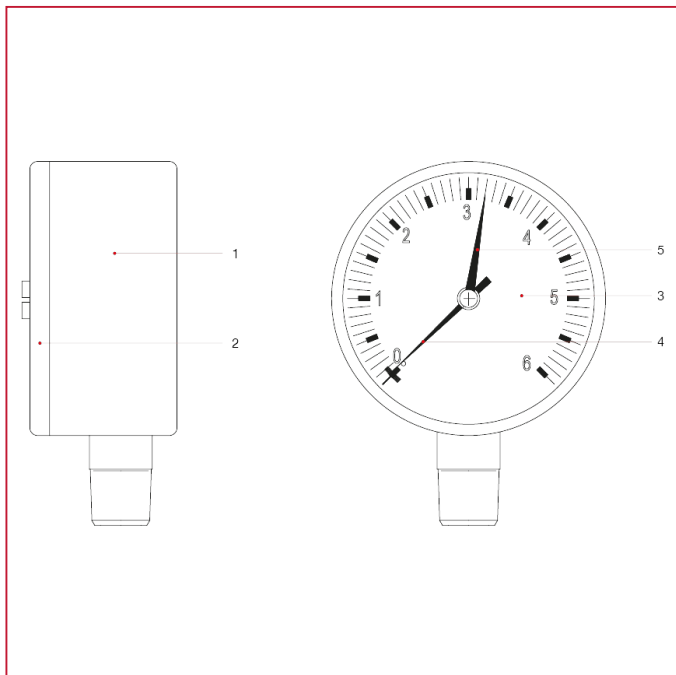




ПРИНАДЛЕЖНОСТИ ДЛЯ КОЛЛЕКТОРОВ

	1/4"
A	52
B	27,7
C	44,4
D	10,7
Kg/cm ² bar	6
LBS - psi	87

МАТЕРИАЛЫ



N.	ОПИСАНИЕ	КО Л.	МАТЕРИАЛ
1	Короб	1	АБС-пластик
2	Прозрачный	1	Altuglas®
3	Шкала	1	Пластик
4	Стрелка	1	Нейлон
5	Регулируемая стрелка	1	АБС-пластик



ПРИНАДЛЕЖНОСТИ ДЛЯ КОЛЛЕКТОРОВ

483 Манометр, осевое подключение, 0-10 bar



РАЗМЕР	ДАВЛЕНИЕ	КОД ИТАР	УПАКОВКА
1/4"	10bar/145psi	483B014	4/88

КАЧЕСТВО



ОПИСАНИЕ

Согласно инструкциям INAIL (ex ISPESEL).

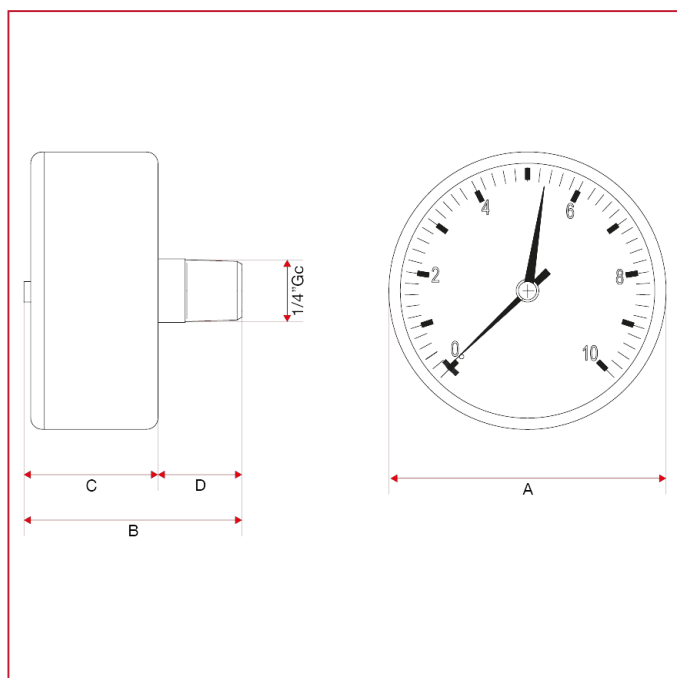
Диаметр: 63мм.

Присоединительный размер: 1/4".

Диапазон: 0-10 bar.

Наружная резьба: ISO 7/1 R (эквивалентно DIN EN ISO 10226-1 и BS EN 10226-1).

ГАБАРИТНЫЕ РАЗМЕРЫ

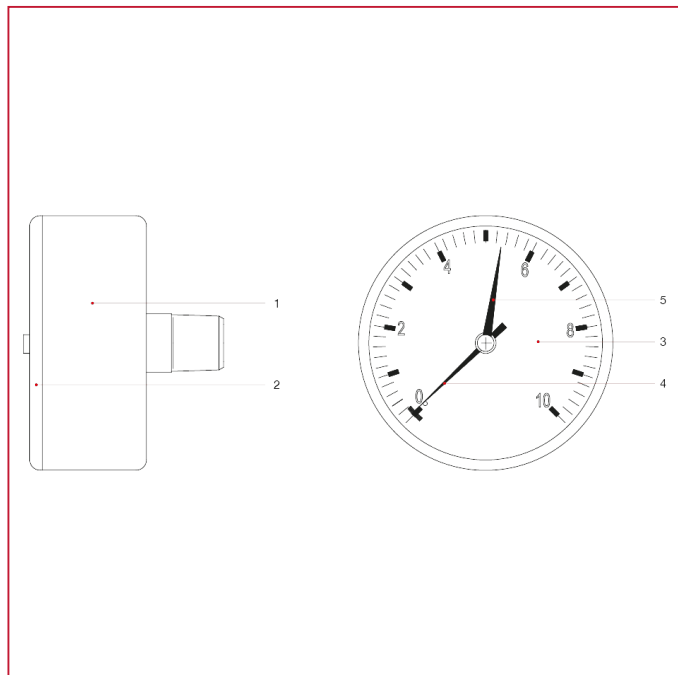




ПРИНАДЛЕЖНОСТИ ДЛЯ КОЛЛЕКТОРОВ

	1/4"
A	62
B	43,5
C	27,5
D	16
Kg/cm ² bar	10
LBS - psi	145

МАТЕРИАЛЫ



N.	ОПИСАНИЕ	КО Л.	МАТЕРИАЛ
1	Короб	1	АБС-пластик
2	Прозрачный	1	Кристаллический полистирол
3	Шкала	1	Пластик
4	Стрелка	1	Нейлон
5	Регулируемая стрелка	1	АБС-пластик



ПРИНАДЛЕЖНОСТИ ДЛЯ КОЛЛЕКТОРОВ

483R Манометр, осевое подключение, 0-6 bar



РАЗМЕР	ДАВЛЕНИЕ	КОД ИТАР	УПАКОВКА
1/4"	6bar/87psi	483B014R	4/88

КАЧЕСТВО



ОПИСАНИЕ

Согласно инструкциям INAIL (ex ISPE SL).

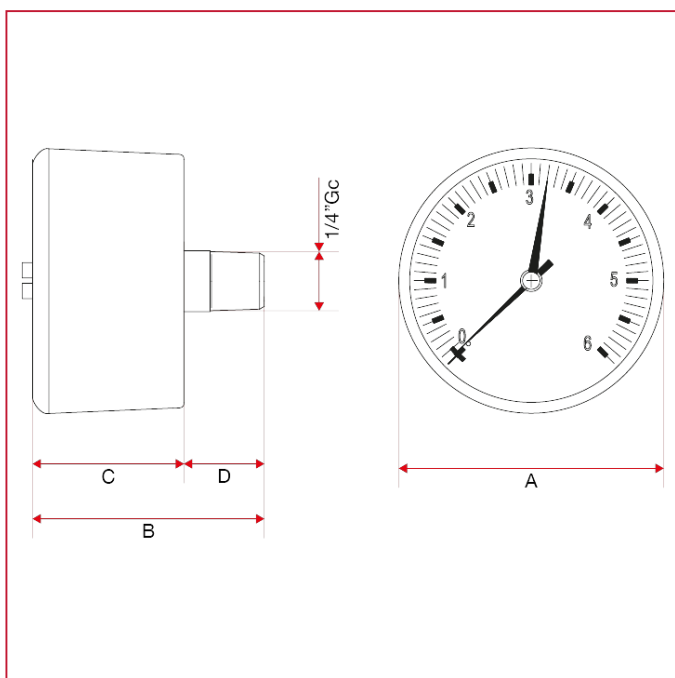
Диаметр: 50мм.

Присоединительный размер: 1/4".

Диапазон: 0-6 bar.

Наружная резьба: ISO 7/1 R (эквивалентно DIN EN ISO 10226-1 и BS EN 10226-1).

ГАБАРИТНЫЕ РАЗМЕРЫ

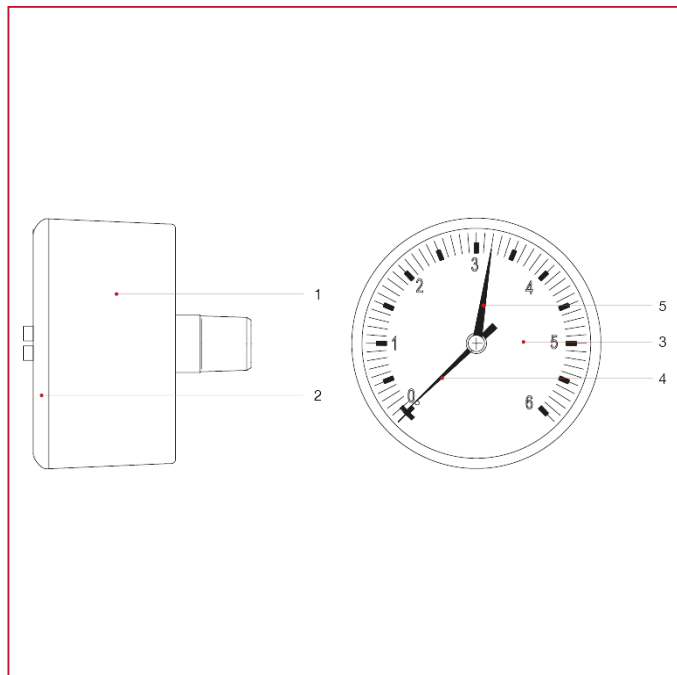




ПРИНАДЛЕЖНОСТИ ДЛЯ КОЛЛЕКТОРОВ

	1/4"
A	50,3
B	44,8
C	28,8
D	16
Kg/cm ² bar	6
LBS - psi	87

МАТЕРИАЛЫ



N.	ОПИСАНИЕ	КО Л.	МАТЕРИАЛ
1	Короб	1	АБС-пластик
2	Прозрачный	1	Кристаллический полистирол
3	Шкала	1	Пластик
4	Стрелка	1	Нейлон
5	Регулируемая стрелка	1	АБС-пластик



ПРИНАДЛЕЖНОСТИ ДЛЯ КОЛЛЕКТОРОВ

484 Термоманометр, боковое подключение



РАЗМЕР	ДАВЛЕНИЕ	КОД ИТАР	УПАКОВКА
1/2"	6bar/87psi	484B012	2/44

КАЧЕСТВО



ОПИСАНИЕ

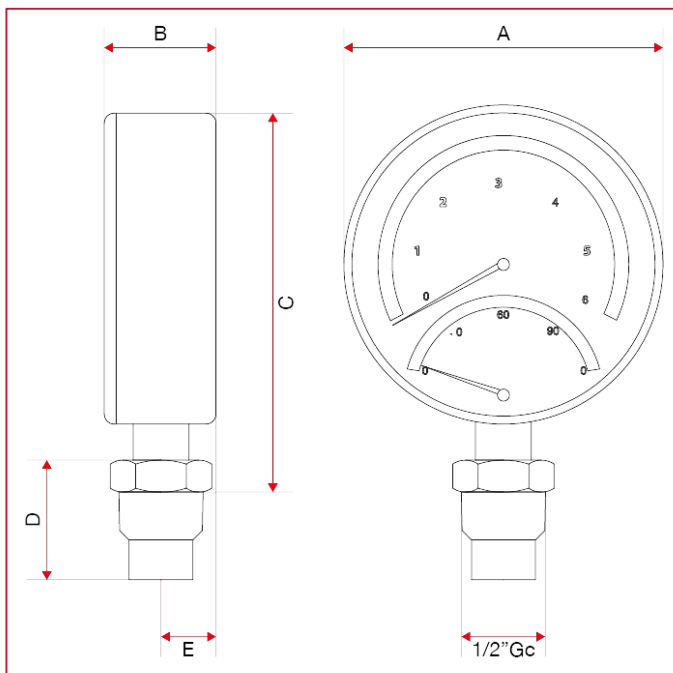
Диаметр: 80мм.

Присоединительный размер: 1/2".

Диапазон: 0°C-120°C, 0-6 bar.

Наружная резьба: ISO 7/1 R (эквивалентно DIN EN ISO 10226-1 и BS EN 10226-1).

ГАБАРИТНЫЕ РАЗМЕРЫ

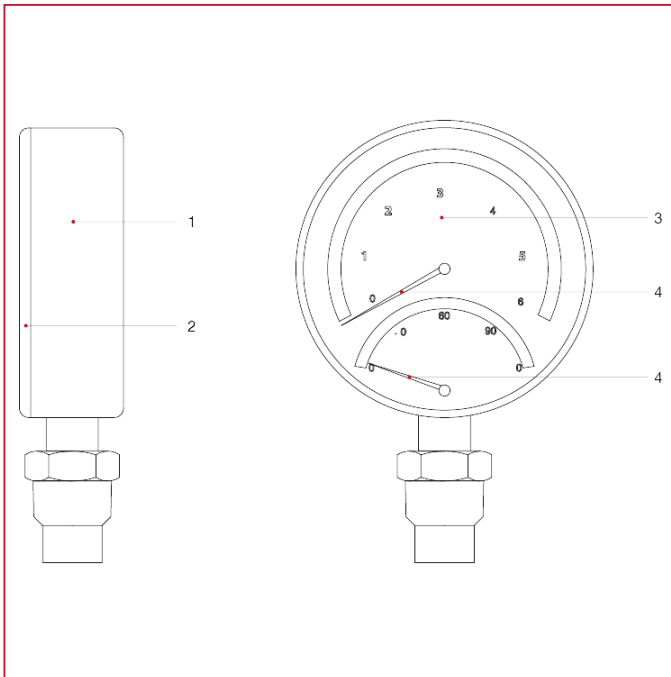




ПРИНАДЛЕЖНОСТИ ДЛЯ КОЛЛЕКТОРОВ

	1/2"
A	80
B	28,3
C	93,6
D	30
E	14,25
Kg/cm ² bar	6
LBS - psi	87

МАТЕРИАЛЫ



N.	ОПИСАНИЕ	КО Л.	МАТЕРИАЛ
1	Короб	1	АБС-пластик
2	Прозрачный	1	Altuglas®
3	Шкала	1	Алюминий
4	Стрелка	1	Нейлон
5	Стрелка	1	Нейлон



ПРИНАДЛЕЖНОСТИ ДЛЯ КОЛЛЕКТОРОВ

485 Термоманометр, осевое подключение



РАЗМЕР	ДАВЛЕНИЕ	КОД ИТАР	УПАКОВКА
1/2"	4bar/58psi	485B012	2/44

КАЧЕСТВО



ОПИСАНИЕ

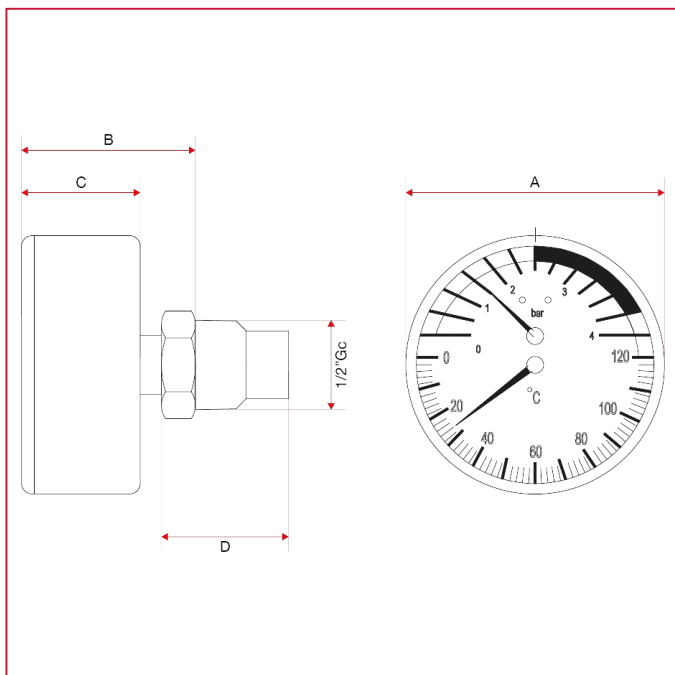
Диаметр: 63мм.

Присоединительный размер: 1/2".

Диапазон: 0°C, 120°C, 0-4 bar.

Наружная резьба: ISO 7/1 R (эквивалентно DIN EN ISO 10226-1 и BS EN 10226-1).

ГАБАРИТНЫЕ РАЗМЕРЫ

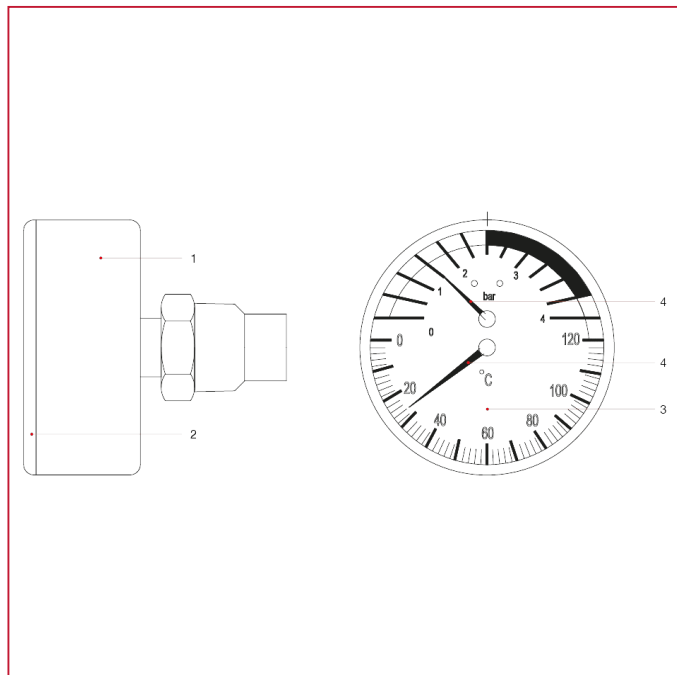




ПРИНАДЛЕЖНОСТИ ДЛЯ КОЛЛЕКТОРОВ

	1/2"
A	62
B	45
C	29,6
D	30
Kg/cm ² bar	4
LBS - psi	58

МАТЕРИАЛЫ

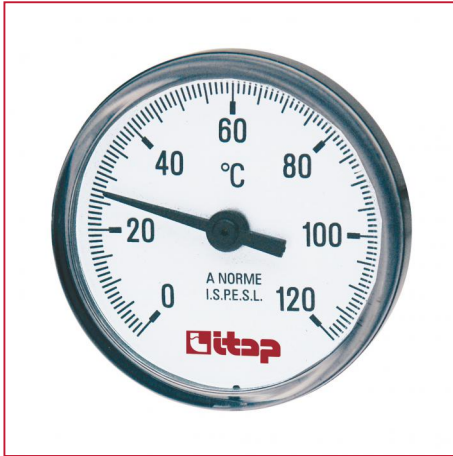


N.	ОПИСАНИЕ	КО Л.	МАТЕРИАЛ
1	Короб	1	АБС-пластик
2	Прозрачный	1	Altuglas®
3	Шкала	1	Алюминий
4	Стрелка	1	Нейлон
5	Стрелка	1	Нейлон



ПРИНАДЛЕЖНОСТИ ДЛЯ КОЛЛЕКТОРОВ

493 Термометр, осевое подключение



РАЗМЕР	ДАВЛЕНИЕ	КОД ИТАР	УПАКОВКА
3/8"X40	10bar/145psi	493B03840P	10/220
1/2"X40	10bar/145psi	493B01240P	8/176
1/2"X63	10bar/145psi	493B01263P	4/88
1/2"X80	10bar/145psi	493B01280P	2/22

КАЧЕСТВО



ОПИСАНИЕ

Согласно инструкциям INAIL (ex ISPESEL).

Доступные диаметры: 40мм, 63мм, 80мм.

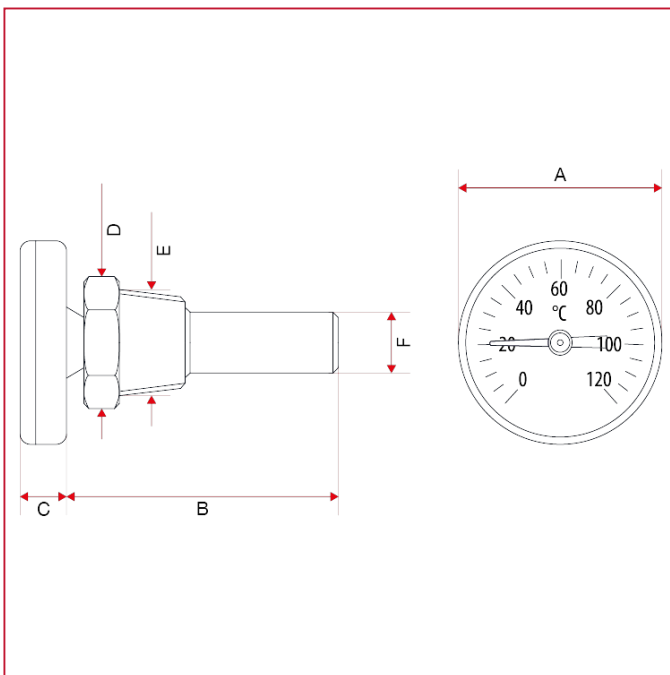
Присоединительный размер: 3/8", 1/2".

Стержень: 50мм (□ 40 - 63) - 100мм (□ 80).

Диапазон: 0°C- 80°C (3/8"), 0°C-120°C (1/2").

Наружная резьба: ISO 7/1 R (эквивалентно DIN EN ISO 10226-1 и BS EN 10226-1).

ГАБАРИТНЫЕ РАЗМЕРЫ

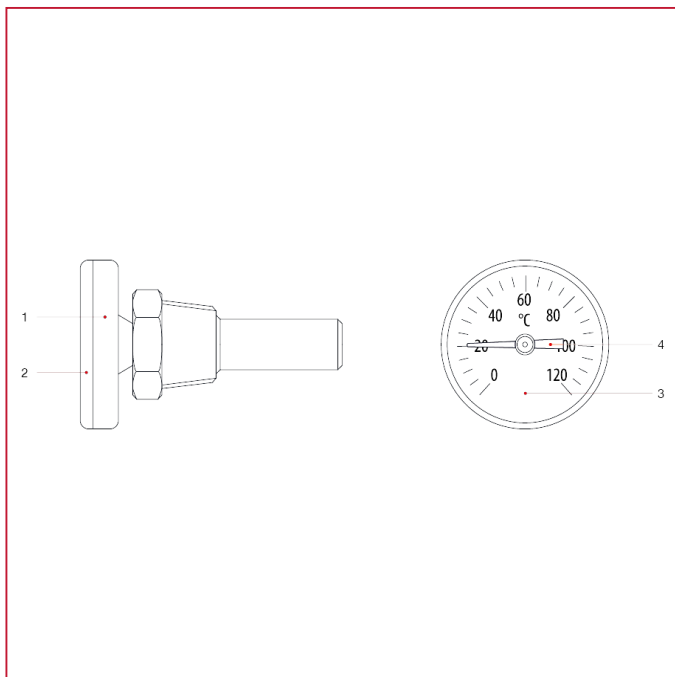




ПРИНАДЛЕЖНОСТИ ДЛЯ КОЛЛЕКТОРОВ

	3/8"X40	1/2"X40	1/2"X63	1/2"X80
A	39,8	40	62	80,8
B	33	53,5	50	106
C	9	9	12,7	11,6
D	Ch,Ex,18	Ch,Ex,22	Ch,Ex,22	Ch,Ex,22
E	3/8"	1/2"	1/2"	1/2"
F	11,6	12	12	11
Kg/cm ² bar	10	10	10	10
LBS - psi	145	145	145	145

МАТЕРИАЛЫ



N.	ОПИСАНИЕ	КО Л.	МАТЕРИАЛ
1	Короб	1	АБС-пластик
2	Прозрачный	1	Altuglas®
3	Шкала	1	Алюминий
4	Стрелка	1	Нейлон



ITAP S.p.A.
Via Ruca 19
25065 Lumezzane
Brescia (ITALY)
Tel 030 8927011
Fax 030 8921990
www.itap.it - info@itap.it

We reserve the right to make improvements and changes to the products described herein and to the relative technical data, at any time and without forewarning.

верс. 20230330