

Регулирующая арматура: управление параметрами различных сред



- Регулирующие клапаны с пилотным управлением
- Редукционные клапаны
- Перепускные клапаны
- Регуляторы перепада давления
- Регуляторы/прерыватели вакуума
- Регулирующие клапаны с электро- и пневмоприводами
- Поплавковые клапаны
- Автоматические воздухоотводчики



Сделано в 



Применение: системы тепло-, газоснабжения, вентиляции, кондиционирования, для минеральных масел

Стальные шаровые краны «Бивал» (Торговый Дом АДЛ, Россия)

- Стальные шаровые краны «Бивал» в редуцированном исполнении: КШТ DN 15–500, PN 1,6/2,5/4,0 МПа, t_{макс.} +200 °С; КШГ (для природного газа), DN 15–500, PN 1,6/2,5/4,0 МПа, t_{макс.} +80 °С
- Стальные шаровые краны «Бивал» в полнопроходном исполнении: КШТ DN 15–1200, PN 1,6/2,5/4,0 МПа, t_{макс.} +200 °С; КШГ DN 15–1200, PN 1,6/2,5/4,0 МПа, t_{макс.} +80 °С
- Стальные шаровые краны «Бивал» КШТ DN 15–1200, PN 2,5/4,0 МПа с удлиненным штоком для бесканальной прокладки
- Стальные шаровые краны «Бивал» КШГ DN 15–1200, PN 2,5/4,0 МПа с удлиненным штоком и изоляцией усиленного типа
- Стальные шаровые краны «Бивал» в хладостойком исполнении, КШТ t –60...+200 °С, КШГ t –60...+80 °С
- Стальные шаровые краны «Бивал» КШГИ DN 20–500, PN 1,6 МПа с изолирующей вставкой ВЭИ DN 20–500, PN 1,6 МПа
- Возможные типы присоединений: сварное, фланцевое, резьбовое и их комбинации
- Управление: рукоятка, механический редуктор, приводы пневматические и электрические

Преимущества:

- Соответствует требованиям СДС ГАЗСЕРТ (сертификаты № ЮАЧ1.RU.1409.B00002, № ЮАЧ1.RU.1409.B00003).
- Срок эксплуатации более 25 лет, свыше 25 000 циклов открытия-закрытия
- Класс герметичности А (ГОСТ 9544-2015)
- 100 % тестирование каждого произведенного шарового крана на прочность корпуса и герметичность в соответствии с ГОСТ 21345-2005
- Полный технологический цикл производства стальных шаровых кранов до DN 1200
- Современный автоматизированный парк станков и оборудования, включая сварочные аппараты, стенды тестирования и контроля

Каталоги: «Стальные шаровые краны "Бивал"», «Стальные шаровые краны "Бивал" для газораспределительных систем», «Оборудование для нефтяных систем»

Сделано в 



Оборудование для пароконденсатных систем

- Конденсатоотводчики механические, термодинамические, термостатические для пара «Стимакс», (Торговый Дом АДЛ, Россия), DN 15–50, PN 1,6–10 МПа
- Конденсатные насосы «Стимпамп» и установки сбора и возврата конденсата «Стимфлоу» на их основе (Торговый Дом АДЛ, Россия), DN 25x25, 40x40, 50x50, 80x50, PN 1,6 МПа
- Вентили запорные «Гранвент» серии KV 16/31/17/37/40/45/35 (Торговый Дом АДЛ, Россия), для пара, DN 15–400, PN 1,6/4,0 МПа. Исполнения с электроприводами.
- Сепараторы для паровых систем «Гранстим» (Торговый Дом АДЛ, Россия), DN 15–300, PN 2,5 МПа
- Рекуператор пара/отделитель пара вторичного вскипания «Гранстим» (Торговый Дом АДЛ, Россия), DN 3/4–2", PN 1,6 МПа, t_{макс.} +250 °С
- Предохранительные клапаны «Прегран» (Торговый Дом АДЛ, Россия), DN 8–400, PN 1,6–10,0 МПа
- Исполнения: латунь, бронза, чугун, углеродистая, нержавеющая стали
- Котловая автоматика VVC (Испания): управляющее устройство уровня жидкости, клапаны периодической и непрерывной продувки котла, указатели уровня и т. д.
- Специализированное пароконденсатное оборудование для систем чистого пара пищевой промышленности: конденсатоотводчики, сепараторы, регуляторы давления и т. д.
- Смотровые стекла CS 01/02/03 (Торговый Дом АДЛ, Россия) DN 15–200, PN 1,6–4,0 МПа исполнения: сталь, нержавеющая сталь.
- Прерыватель вакуума VBS21 (Торговый Дом АДЛ, Россия) DN 10–25, PN 1,6 МПа исполнение - нержавеющая сталь.

Преимущества:

- Возможность проведения обследования вашей пароконденсатной системы с целью энергосбережения.
- Многолетний опыт эксплуатации оборудования на крупнейших предприятиях, среди которых: Pepsico, Свеза, НЛМК, Самрина, Лебедянский, Липецкпиво, Балтика, Pilkington, Эфес Пилснер, Монди Бизнес Пейпа, Сыктывкарский ЛПК, Курский молочный комбинат, Сады Придонья, ИЛИМ, LOREAL, BAYER, Северсталь, Cordiant и т. д.

Каталоги: «Оборудование для пароконденсатных систем», «Трубопроводная арматура промышленного применения»

Оборудование для систем пожаротушения

- Трубопроводная арматура (Торговый Дом АДЛ, Россия): дисковые поворотные затворы «Гранвэл», задвижки с обрезиненным клином «Гранар», обратные клапаны «Гранлок» CV16
- Насосные установки «Гранфлоу» (Торговый Дом АДЛ, Россия) для систем пожаротушения
- Шкафы управления «Грантор» (Торговый Дом АДЛ, Россия) для систем пожаротушения
- Узлы управления для спринклерных, водозаполненных и водовоздушных, а также дренажных систем DN 50–200 мм, PN 1,6 МПа, производство Reliable (США)
- Оросители спринклерные и дренажные розеткой вверх, вниз, универсальные, горизонтальные, «скрытые», тсраб. +57...+182 °С, K80-K363, производство Reliable (США)
- Бессварные соединения (грувлоки): муфты, тройники, кресты, отводы, DN 25–400 мм
- Пожарные насосные установки с дизельным и электроприводами, производительность 10–3500 м³/ч

Преимущества:

- Российские и международные сертификаты качества FM, UL, VDS, LPCB
- Разработка, производство оборудования в соответствии с условиями и требованиями заказчика
- Бессварные соединения — экономия времени, без сварки и резки

Каталоги: «Оборудование для систем пожаротушения», «Трубопроводная арматура общепромышленного применения»

Сделано в 



Применение: технологические процессы в пищевой, нефтехимической, нефтеперерабатывающей, химической, энергетической, целлюлозно-бумажной и других отраслях промышленности

Трубопроводная арматура промышленного применения

- Шаровые краны Pekos (Испания) по стандартам DIN и ANSI, в том числе Full Trunnion. DN 15–600 (1/2–24"), PN 1,6–40,0 МПа (Class 150–2500 Lbs), t_{макс.} +700 °С, из чугуна, углеродистой и нержавеющей сталей. Двух-, трех-, четырехходовые, межфланцевые, криогенные, донные и др. типы
- 3-х эксцентрикковые затворы «Стейнвал» серии ТМ (Торговый Дом АДЛ, Россия), DN 200–1200, PN 1,6–4,0 МПа, t_{макс.} +315 °С
- Шаровые краны из нержавеющей стали серии BV (Торговый Дом АДЛ, Россия), DN 8–150, PN 4,0/6,3 МПа, t_{макс.} +220 °С
- Фильтры из нержавеющей стали DN 15–1000, PN 0,6–50,0 МПа. Размер ячеек от 0,005 мм, t_{макс.} +550 °С
- Обратные клапаны из нержавеющей стали «Гранлок» серии CVS40, CVT16, CVS25 (Торговый Дом АДЛ, Россия), DN 8–300, PN 1,6–4,0 МПа, t_{макс.} +300 °С
- Обратные клапаны, игольчатые клапаны, запорные вентили, фильтры и т. д.

Преимущества:

- Многолетний опыт эксплуатации на крупнейших предприятиях, среди которых: Тулачермет, ЩекиноАзот, Очаковский пивзавод, ЛУКОЙЛ, Транснефть, Курский молочный комбинат и т. д.

Каталоги: «Трубопроводная арматура промышленного применения», «Регулирующая арматура»



Компания оставляет за собой право вносить конструктивные изменения АДЛ — производство и поставки оборудования для инженерных систем

Тел.: +7 (495) 937-89-68, +7 (495) 221-63-78

info@adl.ru | www.adl.ru | Интернет-магазин: www.valve.ru

Содержание

Краткая информация о компании АДЛ.....	5
Регулирующая арматура	7
Классификация регулирующей арматуры.....	7
Пропускная способность трубопроводной арматуры (Kvs).....	8
Условное давление трубопроводной арматуры (PN).....	9
Условный диаметр трубопровода (DN) и скорость потока среды.....	10
Протечка по седлу регулирующей арматуры.....	10
Перепад давления на регулирующей арматуре.....	10
Регулирующая арматура непрямого действия	11
Опросный лист.....	11
Подбор регулирующих клапанов с электро- и пневмоприводом.....	12
Маркировка клапанов с приводами.....	13
Двухходовые регулирующие клапаны	14
«Гранрег» KM124P под электропривод для жидкостей и газов t до +160°C.....	14
«Гранрег» KM125F под электро- и пневмопривод для пара, жидкостей и газов t до +250°C.....	15
«Гранрег» KM225F с разгруженным плунжером, под электро- и пневмопривод для пара, жидкостей и газов t до +250°C.....	16
«Гранрег» KM127F под электро- и пневмопривод для пара, жидкостей и газов t до +300°C.....	17
«Гранрег» KM227F с разгруженным плунжером под электро- и пневмопривод для пара, жидкостей и газов t до +300°C.....	18
Трехходовые регулирующие клапаны	19
«Гранрег» KM324P под электропривод для жидкостей и газов t до +160°C.....	19
«Гранрег» KM307F, KM317F под электропривод для пара, жидкостей и газов t до +200°C.....	20
Линейные электроприводы	21
Линейный электропривод PSL для регулирующих клапанов.....	21
Линейный электропривод PSF с возвратной пружиной.....	23
Интеллектуальный линейный электропривод PSL AMS для регулирующих клапанов.....	24
Линейный электропривод СМП для регулирующих клапанов.....	26
Пневмоприводы	30
Пневмопривод «СМАРТГИР» серий 250, 400, 630.....	30
Пневмопривод СМАРТГИР серий 350, 560, 900, 1400.....	31
Электропневматические позиционеры	32
SMART Позиционер серия CC800.....	32
Электропневматический позиционер Серия CC600.....	34
Фильтры регуляторы	37
Воздушный фильтр-регулятор Серия CC300.....	37
Блокирующие клапаны	40
Блокировочный клапан Серия CC200.....	40
Усилители расхода	42
Бустер-усилитель расхода серия CC100.....	42
Регулирующая арматура прямого действия	44
Регулирующие клапаны с пилотным управлением «Гранрег» серии КАТ	44
КАТ10, КАТ20 для жидких неагрессивных сред t до +80°C.....	45
КАТ11, КАТ21 для жидких неагрессивных сред t до +60°C.....	48
Регулирующий клапан с пилотным управлением серии «Гранрег» КАТ18 для жидких неагрессивных сред t до +80°C.....	50
Регулирующий клапан с пилотным управлением серии «Гранрег» КАТ19 для жидких неагрессивных сред t до +80°C.....	52
Функции обвязки для клапанов серии КАТ.....	54
Редукционные клапаны (регуляторы давления «после себя»)	57
Опросный лист.....	57
Редукционный клапан «Гранрег» КАТ30 для пара t до +200°C, воды t до +150°C, воздуха t до +80°C.....	60
Редукционный клапан «Гранрег» КАТ41 для пара t до +230°C, воды t до +160°C и сжатого воздуха t до +160°C.....	62
Редукционный клапан «Гранрег» КАТ47.....	64
Редукционный клапан «Гранрег» КАТ48.....	66
Редукционный клапан «Гранрег» КАТ49.....	68



Редукционный клапан «Гранрег» KAT61 для воды и воздуха t до 150 °С.....	69
Редукционный клапан «Гранрег» KAT130 для пара t до 220 °С.....	70
Редукционный клапан с пилотным управлением GP-2000 для пара t до +232 °С.....	71
Последовательная установка регуляторов для обеспечения более широкого диапазона регулирования давления.....	73
Параллельная установка регуляторов для обеспечения работы клапанов в более широком диапазоне расхода.....	73
Перепускные клапаны (регуляторы давления «до себя»)	74
Опросный лист.....	74
Перепускной клапан «Гранрег» KAT62 для воды и воздуха t до +150 °С.....	77
Перепускной клапан «Гранрег» KAT472 для пара, воды, воздуха t до +255 °С.....	78
Клапан гашения ГИДРОУДАРА	80
Клапан гашения гидравлического удара SR для магистральных трубопроводов и наливных терминалов.....	80
Регуляторы перепада давления	81
Опросный лист.....	81
Регулятор перепада давления «Гранрег» KAT63/65 для воды и воздуха t до +150 °С.....	84
Регуляторы / прерыватели вакуума	85
Опросный лист.....	85
Прерыватель вакуума VV34, 35 для пара, жидкостей и газов t до +300 °С.....	86
Прерыватель вакуума VBS25 для пара, жидкостей и газов t до +250 °С.....	87
Поплавковые клапаны	89
Опросный лист.....	89
NV16, NV26 для установки на трубопровод для жидкостей t до +130 °С.....	91
NV16e, NV55e для установки на трубопровод для жидкостей t до +130 °С.....	92
NV66e, NV67e для установки на трубопровод для жидкостей t до +130 °С.....	93
NV71 для внешней установки на емкость для жидкостей t до +110 °С.....	94
VYC151 для установки на трубопровод для жидкостей t до +200 °С.....	95
Поплавки VYC152 для установки на трубопровод для жидкостей t до +200 °С.....	97
Поплавковый клапан «Гранрег» KAT90, DN 25-200, PN 1,0 МПа, фланцевый.....	98
Поплавковый клапан «Гранрег» KAT91, DN 25-200, PN 1,0 МПа, угловой, фланцевый.....	100
NV94 для внутренней установки в емкость для жидкостей t до +300 °С.....	102
NV98 для внутренней установки в емкость для жидкостей t до +130 °С.....	103
Автоматические воздухоотводчики	104
Опросный лист.....	104
Воздухоотводчик постоянного действия EB1.12, 1.32 для жидкостей и газов t до +130 °С.....	106
Воздухоотводчик пусковой EB3.52 для жидкостей и газов t до +130 °С.....	107
Воздухоотводчик пусковой EB3.50 для жидкостей и газов t до +130 °С.....	108
Воздухоотводчик двойного действия EB1.59 для жидкостей t до +60 °С.....	109
Воздухоотводчик двойного действия EB1.74 для жидкостей и газов t до +130 °С.....	110
Воздухоотводчик двойного действия EB1.84 для загрязненных и сточных вод t до +130 °С.....	111
Воздухоотводчик постоянного действия «Гранрег» KAT12 для жидкостей и газов t до +180 °С.....	112
Воздухоотводчики автоматические для жидкостей и газов до +50 °С «Гранрег» KAT 76.1.....	113
Воздухоотводчик «Гранрег» KAT55 для систем канализации.....	114
Клапан для сброса воздуха и устранения вакуума постоянного действия.....	115
«Гранрег» KAT56 для жидких неагрессивных сред t до +65 °С.....	115
Воздухоотводчик кинетический «Гранрег» KAT70 для сред t до +120 °С.....	116
Воздухоотводчик «Гранрег» KAT71 для жидкостей и газов t до +80 °С.....	117
Комбинированный воздухоотводчик KAT73 t до +60 °С.....	119
Оборудование для обвязки регулирующей арматуры «Прегран»	121
Предохранительные клапаны.....	121
Оборудование для обвязки регулирующей арматуры	122
Фильтры IS, SF, FI.....	122



Краткая информация о компании АДЛ

АДЛ основана в 1994 году в Москве

АДЛ занимает лидирующее положение в области разработки, производства и поставок оборудования для инженерных систем для секторов ЖКХ и строительства, а также технологических процессов различных отраслей промышленности.

Производственный комплекс

В 2002 году открыта первая очередь производственного комплекса, расположенного в п. Радужный (Коломенский район, Московская область). 2009 год — запущены мощности второго цеха с полным циклом производства стальных шаровых кранов. Также в 2009 году состоялось открытие логистического комплекса, оборудованного системой WMS.

2014 год – старт работы второго складского логистического комплекса в Коломне.

В 2022 году начинается выпуск инженерного оборудования на производственных линиях третьего цеха Завода АДЛ.

АДЛ активно участвует в программе импортозамещения с 2015 года. Главная цель импортозамещения — ускорить поставки комплектующих материалов для строительства газораспределительных сетей. Производственные мощности АДЛ — это отечественные станки высокой производительности. В оборудовании использованы только российские комплектующие, что позволяет изготавливать его в кратчайшие сроки.

АДЛ — в основе успешных проектов

Наша миссия — работать для того, чтобы наши партнеры и заказчики могли успешно воплотить в жизнь свои проекты в любых отраслях промышленности, в любых регионах нашей страны и за ее пределами, а миллионы конечных потребителей получили качественные услуги и продукты.

Мы прилагаем все усилия для обеспечения комфорта как в работе проектных, монтажных и эксплуатационных служб, работающих с нашим оборудованием, так и непосредственно потребителей, которые получают тепло, воду, газ.

Высокое качество производимого оборудования и современные решения нашей компании являются гарантом успешной реализации различных проектов: от небольших гражданских объектов до элитных высотных сооружений, от котельных малой мощности до ТЭЦ, от инженерных систем частных домов до технологических процессов гигантов нефтехимической, энергетической, газовой, пищевой, металлургической и других отраслей промышленности.

Учитывая положительную репутацию АДЛ и широкое применение оборудования на социально-значимых объектах, наша компания включена в реестр системообразующих предприятий, деятельность которых является критически важной для обеспечения экономики нашей страны и реализации государственной программы импортозамещения России!

Сделано в АДЛ*

«Сделано в АДЛ» — девиз всей линейки оборудования, производимого нашей компанией, означающий неизменно высокое качество, не уступающее известным мировым аналогам, а также гордость и ответственность компании за реализованные продукты и решения:

- стальные шаровые краны «Бивал», BV;
- дисковые поворотные затворы «Гранвэл»;
- 2-х и 3-х эксцентриковые дисковые поворотные затворы «Стейнвал»;
- блочные индивидуальные тепловые пункты «Гранбтп»;
- балансировочные клапаны «Гранбаланс»;
- гидравлические стрелки «Гранконнект»;
- сепараторы воздуха «Гранэйр»;
- задвижки с обрезиненным клином «Гранар»;
- установки поддержания давления, расширительные баки и гидроаккумуляторы «Гранлевел»;
- регулирующие клапаны и воздухоотводчики «Гранрег»;
- предохранительные клапаны «Прегран»;
- обратные клапаны «Гранлок»;
- фильтры IS;



- сепараторы, рекуператоры пара «Гранстим»;
- конденсатоотводчики «Стиммакс»;
- конденсатные насосы «Стимпамп»;
- установки сбора и возврата конденсата «Стимфлоу»;
- запорные вентили «Гранвент»;
- насосные установки «Гранфлоу»;
- шкафы управления «Грантор»;
- преобразователи частоты, устройства плавного пуска «Грандрайв»;
- центробежные, вертикальные, дренажные и циркуляционные насосы «Гранпамп»;
- реле контроля «Гранконтрол».

АДЛ — эксклюзивный представитель ряда известных мировых производителей:

- трубопроводная арматура — Orbinox, Sigeval, Flamco, Auma, Pekos, и др.
- электрооборудование — CG Drives & Automation (Emotron).
- КИПиА — Tork.

Региональная деятельность

Региональная сеть АДЛ представлена 27 официальными представительствами на всей территории России, а также в республиках Беларусь и Казахстан.

Мы поддерживаем более 75 дистрибьюторских соглашений с различными компаниями из крупных промышленных и региональных центров.

Стандарты качества**

В составе производственного комплекса АДЛ работает собственная аттестованная лаборатория технического контроля выпускаемых изделий. Каждый произведенный продукт проходит контроль качества и имеет полный комплект необходимой разрешительной документации в соответствии с действующими нормами и правилами. Система менеджмента качества ООО «Торговый Дом АДЛ» сертифицирована по международному стандарту ГОСТ Р ИСО 9001:2015. Сертификат № РОСС RU.31643.04СВСО.ОС.07.095 действителен для следующих областей: проектирование, производство и поставки трубопроводной арматуры, парового оборудования, электрооборудования, насосного оборудования, автоматики. Кроме того, оборудование АДЛ имеет и специальные сертификаты соответствия техническим требованиям. Так например, противопожарное оборудование сертифицировано по действующему регламенту ТР ЕАЭС 043/2017, а оборудование для газовой промышленности по системе стандарта «ИНТЕРГАЗСЕРТ», что дает предприятию статус одобренного поставщика ПАО «Газпром».

* ООО «Торговый Дом АДЛ».

** Сертификаты и разрешительные документы в том числе выданы и на производителя оборудования ООО «Торговый Дом АДЛ».



Референс-лист

За долгое время работы мы накопили бесценный опыт. Высокое качество, надежность и эффективность предлагаемых нами инженерных решений были подтверждены в условиях реальной эксплуатации на тысячах объектов по всей России, среди которых можно выделить:

- предприятия ЖКХ и энергетической промышленности:
Бокаревский водозаборный узел, водоканал Екатеринбурга, водоканал Санкт-Петербурга, Мосводоканал, МОСГАЗ, МОЭК, Нововоронежская АЭС, Уфаводоканал, Богучанская ГРЭС и многочисленные ТЭЦ;
- гиганты нефтегазовой промышленности:
Криогенмаш, Лукойл, Сибур, Таманьнефтегаз, Татнефть, Транснефть;
- крупные пищевые предприятия: Coca-Cola, Mareven Food Central, Nestle, PepsiCo, Балтика, Вимм-Билль-Данн, Кампомос, DANONE, Останкино, Пивоварня Москва-Эфес, Русский алкоголь;
- крупнейшие проектные организации: ГазЭнергоПроект, Метрополис, Мосгражданпроект, Мосгипротранс, Моспроект, Моспроект-2 им. М.В. Посохина, НАТЭК-Энерго Проект, НПО Термэк, Омскгражданпроект, ЦНИИЭП инженерного оборудования, Южный проектный институт, ПИ «Арена».

Сервисное и гарантийное обслуживание

Мы осуществляем сервисное и гарантийное обслуживание всех линеек поставляемого и производимого оборудования. Более 30 сервисных центров АДЛ успешно работают на всей территории России.

Техническая и информационная поддержка

Последние версии каталогов по любому интересующему вас оборудованию вы можете найти на сайте www.adl.ru.

На нашем сайте вы всегда можете ознакомиться с прайс-листами и САД библиотекой (2D, 3D, Revit), а также заполнить опросные листы для подбора оборудования. Если у вас возникли вопросы — позвоните нам, инженеры компании будут рады помочь.



* ООО «Торговый Дом АДЛ».

** Сертификаты и разрешительные документы в том числе выданы и на производителя оборудования ООО «Торговый Дом АДЛ».



РЕГУЛИРУЮЩАЯ АРМАТУРА

Классификация регулирующей арматуры

Регулирующая трубопроводная арматура предназначена для регулирования параметров рабочей среды посредством изменения расхода среды. Регулирующая арматура не предназначена для полного перекрытия трубопровода и не может использоваться в качестве запорной арматуры.

Регулирующая трубопроводная арматура может быть условно разделена на две группы:

1. Регулирующая арматура прямого действия (подвижный элемент клапана приводится в движение за счет энергии рабочей среды). к данной группе относятся регуляторы давления прямого действия, регуляторы уровня и т.д.)

2. Регулирующая арматура непрямого действия (подвижный элемент клапана приводится в действие за счет внешней энергии — например, электрической энергии или энергии сжатого газа).

Классификация регулирующей арматуры, поставляемой компанией АДЛ, представлена на Рис. 1.

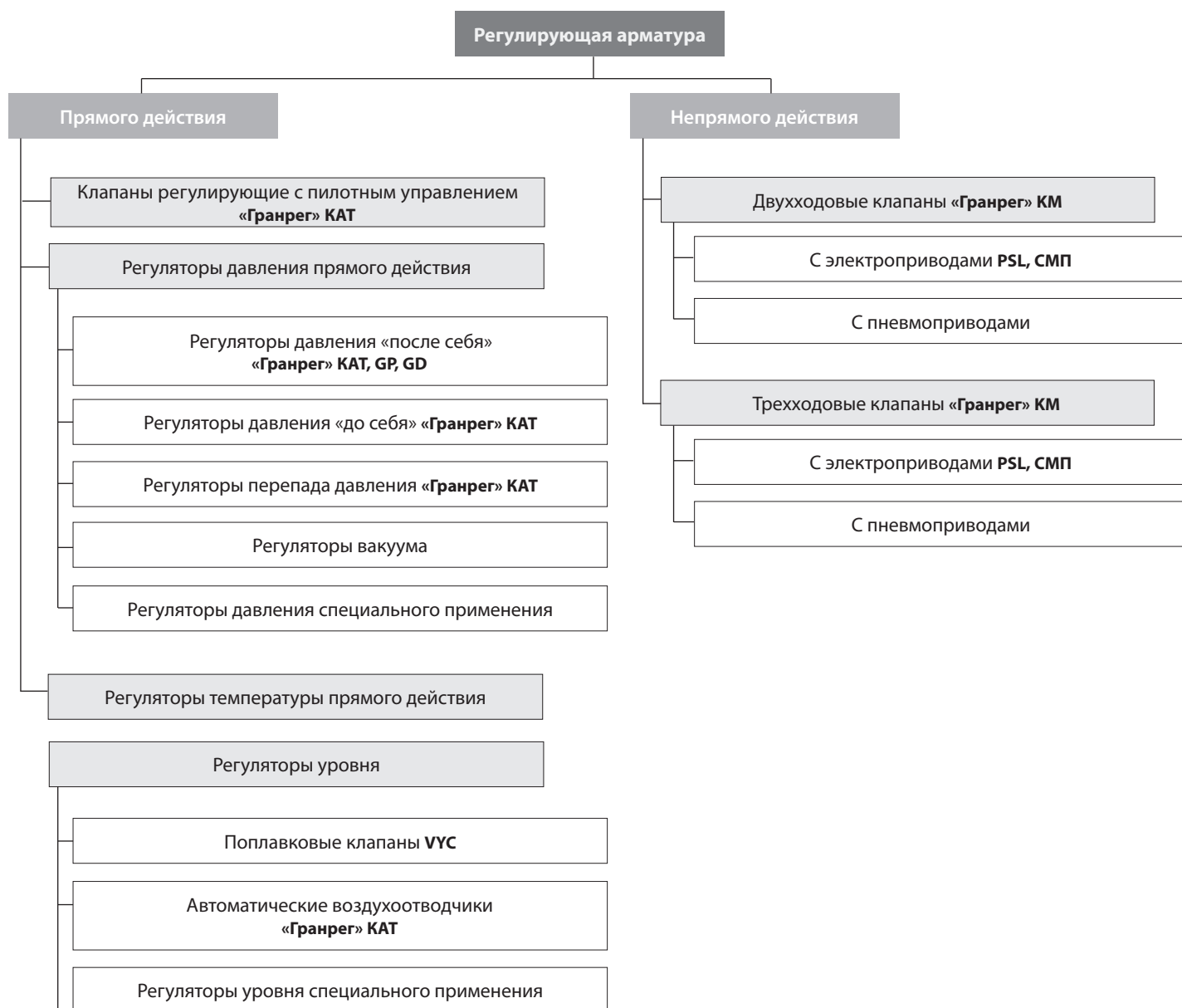


Рис. 1. Классификация регулирующей арматуры



РЕГУЛИРУЮЩАЯ АРМАТУРА

Пропускная способность трубопроводной арматуры (Kvs)

Общая информация

Пропускная способность регулирующей арматуры численно характеризуется коэффициентом пропускной способности Kv. Коэффициент Kv равен расходу рабочей среды с плотностью 1000 кг/м³ через клапан при перепаде давления на нем 0,1 МПа [ГОСТ 24856-2014].

В описании каждого клапана есть информация о максимальном коэффициенте пропускной способности этого клапана. Часто пропускная способность клапана зависит от его условного диаметра DN, но в ряде случаев она может быть выбрана независимо от DN. Разные клапаны на одном и том же DN имеют разную пропускную способность.

Поскольку при расчете пропускной способности не учитывается ряд факторов, влияющих на работу клапана, для выбора клапана используется коэффициент Kvs, учитывающий коэффициент запаса 1,3:

$$Kvs = 1,3 \cdot Kv$$

Во всех формулах, приведенных в этом разделе, давление входит в абсолютных единицах. Абсолютное давление выше избыточного на величину давления атмосферы (0,1 МПа). Например, 0,7 МПа избыточного давления [МПа изб.] = 0,8 МПа абсолютного [МПа абс.]

$$p[\text{МПа абс.}] = p[\text{МПа изб.}] + 0,1$$

Расход среды входит в формулы в зависимости от типа среды в следующих единицах:

- пар: (кг/ч);
- жидкости: (м³/ч);
- газы: (Нм³/ч).

Внимание! Поскольку газы занимают различный объем при различных давлениях, расход для них указывается обязательно в нормальных кубических метрах в час (Нм³/ч). Эта величина равна расходу газа в м³/ч при абсолютном давлении 0,1013 МПа и температуре 0°С. для перевода единиц используется следующее отношение:

$$Q_N = Q \cdot p[\text{МПа абс.}] \cdot 10$$

Q_N — нормальный расход газа, Нм³/ч;
 Q — расход газа при давлении p , (м³/ч)

Расчет пропускной способности для жидкостей

Коэффициент пропускной способности для жидкостей рассчитывается по формуле

$$Kv = Q \sqrt{\frac{\rho}{10000 \cdot \Delta p}}$$

$$\Delta p = p_1 - p_2$$

Q — расход жидкости, (м³/ч);
 ρ — плотность жидкости, (кг/м³);
 p_1 — входное давление, (МПа абс.);
 p_2 — выходное давление, (МПа абс.);
 Δp — перепад давления на клапане, Мпа.

В ряде случаев возможна кавитация при больших перепадах давления на клапане. Допустимый перепад давления жидкости на клапане вычисляется следующим образом:

$$\Delta p \leq 0,6 \cdot p_1$$

Если это отношение не выполняется или возникают какие-либо сомнения в корректности вычислений, рекомендуется обратиться в отдел регулирующей арматуры компании АДЛ.

Расчет пропускной способности для газов

Коэффициент пропускной способности для газов рассчитывается в зависимости от перепада давления:

При $\Delta p \leq \frac{p_1}{2}$ используется формула

$$Kv = \frac{Q_N}{514} \cdot \sqrt{\frac{\rho_N (t_1 + 273)}{\Delta p \cdot p_2 \cdot 100}}$$

При $\Delta p > \frac{p_1}{2}$ используется формула

$$Kv = \frac{Q_N}{257 \cdot p_1 \cdot 10} \cdot \sqrt{\rho_N (t_1 + 273)}$$

Q_N — нормальный расход газа, Нм³/ч;
 ρ_N — нормальная плотность газа, (кг/м³);
 p_1 — входное давление, (МПа абс.);
 p_2 — выходное давление, (МПа абс.);
 Δp — перепад давления на клапане, Мпа;
 t_1 — температура газа на входе, (°С).

Расчет пропускной способности для водяного пара

Коэффициент пропускной способности для пара рассчитывается в зависимости от перепада давления:

При $\Delta p \leq \frac{p_1}{2}$ используется формула

$$Kv = \frac{G}{461} \cdot \sqrt{\frac{t_1 + 273}{\Delta p \cdot p_2 \cdot 100}}$$

При $\Delta p > \frac{p_1}{2}$ используется формула

$$Kv = \frac{G}{230 \cdot p_1 \cdot 10} \cdot \sqrt{t_1 + 273}$$

G — массовый расход пара, (кг/ч);
 p_1 — входное давление, (МПа абс.);
 p_2 — выходное давление, (МПа абс.);
 Δp — перепад давления на клапане, Мпа;
 t_1 — температура пара на входе, (°С).

Температура насыщенного пара зависит от давления и может быть рассчитана по формуле:

$$t \approx 100 \cdot \sqrt[4]{p \cdot 10}$$

p — давление насыщенного пара, (МПа абс.).

РЕГУЛИРУЮЩАЯ АРМАТУРА

Условное давление трубопроводной арматуры (PN)

Условное давление трубопроводной арматуры — наибольшее избыточное рабочее давление при температуре среды +20 °С, при котором обеспечивается заданный срок службы (ресурс) корпусных деталей арматуры. Максимальное рабочее давление — наибольшее избыточное давление, при котором

возможна длительная эксплуатация арматуры при рабочей температуре [ГОСТ 24856-2014]. Влияние температуры на максимальное рабочее давление представлено в таблицах 1, 2, 3 в зависимости от материала корпуса клапана.

Таблица 1. Серый, высокопрочный чугун

PN, Мпа	Максимальное рабочее давление, Мпа			
	Рабочая температура, (°С)			
	120	200	250	300
0,6	0,6	0,5	0,45	0,36
1,0	1,0	0,8	0,7	0,6
1,6	1,6	1,3	1,1	1,0

Таблица 2. Углеродистая сталь

PN, Мпа	Максимальное рабочее давление, Мпа							
	Рабочая температура, (°С)							
	120	200	250	300	350	400	425	450
1,6	1,6	1,4	1,3	1,1	1,0	0,8	0,7	-
2,5	2,5	2,2	2,0	1,7	1,6	1,3	1,1	0,9
4,0	4,0	3,5	3,2	2,8	2,4	2,1	1,8	1,6
6,3	6,3	5,0	4,5	4,0	3,6	3,2	3,0	2,7
10,0	10,0	8,0	7,0	6,0	5,6	5,0	4,7	4,3
16,0	16,0	13,0	11,2	9,6	9,0	8,0	7,4	7,0
25,0	25,0	20,0	17,5	15,0	14,0	12,5	11,7	11,0
31,5	31,5	25,0	22,5	19,2	18,0	16,0	15,0	14,0
40,0	40,0	31,5	28,0	24,0	22,5	20,0	19,0	17,5

Таблица 3. Нержавеющая сталь

PN, (МПа)	Максимальное рабочее давление, Мпа											
	Рабочая температура, (°С)											
	300	350	400	425	450	475	500	510	520	530	540	550
1,6	-	-	-	-	-	-	1,6	1,5	1,2	0,9	-	-
2,5	2,5	2,4	2,3	2,2	2,1	2,0	1,8	1,5	1,2	0,9	-	-
4,0	4,0	3,8	3,6	3,5	3,4	3,3	2,9	2,4	1,9	1,5	-	-
6,3	6,3	6,1	5,8	5,7	5,6	5,3	4,7	4,0	3,2	2,5	-	-
10,0	10,0	9,5	9,1	8,9	8,7	8,2	7,4	6,2	4,9	3,8	-	-
16,0	16,0	15,3	14,6	14,2	13,9	13,2	11,8	10,0	7,9	6,2	4,6	3,5
25,0	25,0	23,8	22,7	22,3	21,7	20,6	18,4	15,4	12,4	9,7	7,3	5,4
31,5	31,5	30,4	29,2	28,5	27,8	26,4	23,7	20,0	15,8	12,4	9,3	6,9
40,0	40,0	38,0	36,4	35,6	34,8	33,0	29,5	25,0	19,8	15,5	11,6	8,7

Минимальная допустимая температура зависит от материала корпуса и уплотнений и указана в описании клапана.



РЕГУЛИРУЮЩАЯ АРМАТУРА

Условный диаметр трубопровода (DN) и скорость потока среды

Общая информация

Регулирующая арматура никогда не подбирается по диаметру трубопровода. Однако диаметр трубопровода до и после клапана необходимо рассчитывать для подбора обвязки регулирующих клапанов. так как регулирующий клапан подбирается по величине Kvs , часто условный диаметр клапана оказывается меньше условного диаметра трубопровода, на котором он установлен, особенно при большом перепаде на клапане. DN клапана может быть меньше DN трубопровода на одну-две ступени, при большей разнице рекомендуется использовать клапаны с пониженной пропускной способностью Kvs .

Условный диаметр трубопровода рассчитывается исходя из скорости потока и объемного расхода среды:

$$d = 18,8 \cdot \sqrt{\frac{Q}{w}}$$

Q — рабочий объемный расход среды, (м³/ч);
 w — скорость потока среды, (м/с).

Для пара рабочий объемный расход можно рассчитать исходя из массового расхода по формуле:

$$Q = \frac{G \cdot (t + 273)}{p \cdot 219 \cdot 10}$$

G — массовый расход пара, (кг/ч);
 p — давление пара, (МПа абс);
 t° — температура пара, (°C).

Для газов рабочий объемный расход можно рассчитать, зная нормальный расход, по формуле:

$$Q = \frac{Q_N \cdot (t + 273)}{p \cdot 273 \cdot 10}$$

Q_N — нормальный расход газа, Нм³/ч;
 p — давление газа, (МПа абс.);
 t° — температура газа, (°C).

Из формул видно, что объемный расход газов и пара увеличивается при понижении давления. Поэтому при значительных перепадах давления этих сред на выходе из клапана используется трубопровод большего условного диаметра, чем на входе.

Скорость потока среды для расчета диаметра трубопровода принимается в зависимости от среды и давления:

жидкость		3 м/с
пар	насыщенный	40 м/с
	перегретый	60 м/с
газ	<0,001 МПа	2 м/с
	0,001–0,01 МПа	4 м/с
	0,0–0,1 МПа	10 м/с
	0,1–1,0 МПа	20 м/с
	>1,0 МПа	40 м/с

В качестве условного диаметра трубопровода выбирают ближайший условный диаметр, больший расчетного, из стандартного ряда:

15	20	25	32	40	50	65	80	100	150
200	250	300	350	400	450	500	600	700	800

Фактическая скорость среды в выбранном трубопроводе может быть рассчитана по формуле:

$$w = 354 \frac{Q}{d^2}$$

Протечка по седлу регулирующей арматуры

Регулирующие клапаны не являются запорными и не предназначены для герметичного перекрытия трубопровода [ГОСТ 24856-2014]. Перед отправкой клапана с завода производитель все регулирующие клапаны проходят тестирование, как на функционирование, так и на герметичность (протоколы испытаний могут быть предоставлены по запросу). при этом протечка среды по седлу полностью исключается. Однако, в дальнейшем протечка по седлу возможна в результате износа седлового уплотнения и/или механических элементов клапанов в процессе работы. Гарантированная протечка среды по седлу большинства регулирующих клапанов с мягким седловым уплотнением не превышает 0,05% от величины Kvs , клапанов с металлическим седловым уплотнением — 0,5% от величины Kvs , что соответствует требованиям ГОСТ 23866-87.

Тем не менее, протечка по седлу регулирующей арматуры может быть минимизирована по желанию заказчика путем применения специальной конструкции седла, а также увеличения усилия закрытия клапана.

Перепад давления на регулирующей арматуре

В общем случае, перепад давления жидких сред на регулирующих клапанах с мягкими и нержавеющей седлами ограничен значением 2,5 МПа. при перепаде давления жидкости от 2,5 до 15,0 МПа необходимо использовать плунжер со стеллитовой наплавкой, более устойчивой к износу. при использовании регулирующих клапанов для абразивных сред, а также при перепаде давления жидкостей более 15,0 МПа необходимо также использовать седло со стеллитовой наплавкой.

РЕГУЛИРУЮЩАЯ АРМАТУРА НЕПРЯМОГО ДЕЙСТВИЯ

Опросный лист

для заказа регулирующего клапана с электро- или пневмоприводом

Сведения о заказчике		
Организация		
Контактное лицо		
Контактный телефон		
E-mail		
Факс		
Общие сведения для заказа регулирующего клапана		
Тип клапана	<input type="checkbox"/> Регулирующий <input type="checkbox"/> Запорный	
Наименование позиции		
Количество		
Диаметр условный, DN мм		
Давление условное, PN (МПа)		
Рабочая среда	Наименование среды	
	Абразивные включения (количество и размер)	
	Агрегатное состояние	<input type="checkbox"/> Жидкость (м ³ /ч) <input type="checkbox"/> Газ (Нм ³ /ч) <input type="checkbox"/> Пар (кг/ч)
	Расход	Макс. Норм. Мин.
	Входное давление, P1 (МПа)	
	Выходное давление, P2 (МПа)	
	Температура на входе, T1 (°C)	
	Плотность на входе, ρ1 (кг/м ³)	
	Кинематическая вязкость, cst	
	Давление насыщенных паров, Psv, МПа)	
Критическое давление Pс, Мпа		
Расчеты	Расчетный коэф. расхода, Kv (м ³ /ч)	
	Выбранный коэф. расхода, Kvs (м ³ /ч)	
	Пропускная характеристика	<input type="checkbox"/> Линейная <input type="checkbox"/> Равнопроцентная
	Уровень звукового давления, db(A)	
Корпус клапана	Материал корпуса/крышки	
	Способ присоединения	<input type="checkbox"/> Резьба <input type="checkbox"/> Под свару <input type="checkbox"/> Фланцы
	Макс. перепад давления в закрытом положении, ΔP (МПа)	
	Материал плунжера / седла	
	Упрочнение плунжера / седла	<input type="checkbox"/> Нет <input type="checkbox"/> Част. стеллит <input type="checkbox"/> Полн. стеллит <input type="checkbox"/> Закалка
Привод	Класс протечки	
	Тип привода	<input type="checkbox"/> Пневматич. <input type="checkbox"/> Электр. <input type="checkbox"/> Ручной
	Питание привода	МПа В Гц
Принадлежности	Положение при отсутствии питания	<input type="checkbox"/> Закреплен <input type="checkbox"/> Закрыт <input type="checkbox"/> Открыт
	Позиционер	<input type="checkbox"/> Эл.-пневмат. <input type="checkbox"/> Пневматич. <input type="checkbox"/> Электр. <input type="checkbox"/> PROFIBUS <input type="checkbox"/> HART
	Потенциометр для эл. привода	<input type="checkbox"/> Да <input type="checkbox"/> Нет
	Преобразователь сигнала положения	<input type="checkbox"/> Да <input type="checkbox"/> Нет
	Конечные выключатели	<input type="checkbox"/> Да <input type="checkbox"/> Нет
	Эл.-пневматический клапан	<input type="checkbox"/> Да <input type="checkbox"/> Нет
	Редуктор давления с фильтром	Питание: В Гц Вт
	Ручной дублер	<input type="checkbox"/> Да <input type="checkbox"/> Нет
	Ответные фланцы	<input type="checkbox"/> Да <input type="checkbox"/> Нет
	Взрывозащита	<input type="checkbox"/> Да <input type="checkbox"/> Нет
Установка	Материал трубопровода	
	Положение трубопровода	<input type="checkbox"/> Вертикальное <input type="checkbox"/> Горизонтальное
	Диаметр трубопровода, DN мм	
	Температура окружающей среды, (°C)	Мин. Макс.
Дополнительная информация		

Внимание! Компания АДЛ не несет ответственности за корректность исходных данных для подбора оборудования, указанных в опросном листе.

Дата: _____

Подпись ответственного лица, заполнившего опросный лист: _____



РЕГУЛИРУЮЩАЯ АРМАТУРА НЕПРЯМОГО ДЕЙСТВИЯ

Подбор регулирующих клапанов с электро- и пневмоприводом

Выбор типа и условного диаметра клапана

Используя максимальный расход и температуру, а также минимальный требуемый перепад давления на клапане, рассчитывают требуемый коэффициент пропускной способности клапана Kvs (см. стр. 8). Клапан подбирают так, чтобы расчетная величина Kvs находилась в пределах 10–100 % от максимального значения Kvs клапана. Максимальные значения коэффициентов Kvs клапанов приведены в таблицах для каждого типа клапана. Рекомендуется использовать следующие перепады давления на клапане при расчете Kvs : для жидкостей 5–10 % от входного давления, для газов и пара 10–15 %.

Защита регулирующего клапана

Для защиты седла регулирующего клапана необходимо предусмотреть фильтр перед клапаном.

Регулировочная характеристика

В зависимости от особенностей системы и задачи регулирования выделяют различные регулировочные характеристики. Регулировочная характеристика — это зависимость пропускной способности Kv клапана от хода штока (степени открытия клапана) Δ .



Типы плунжеров

Возможно использование различных типов плунжеров в зависимости от параметров системы. в стандартной комплектации многие регулирующие клапаны комплектуются параболическими плунжерами с металлическим или мягким уплотнением.

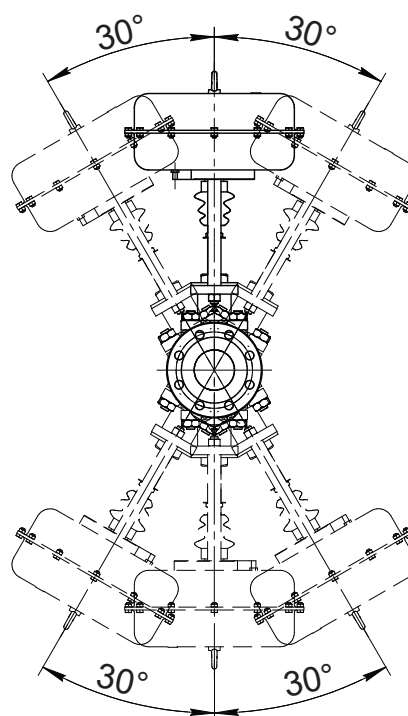
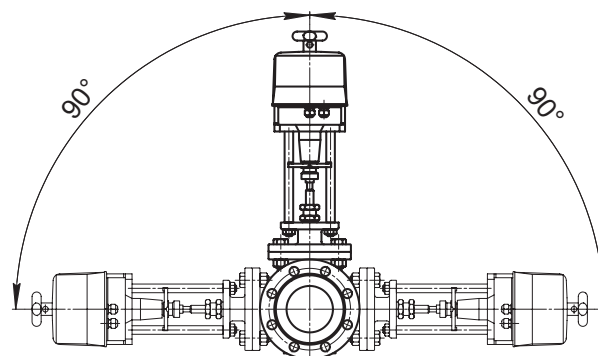
При выборе клапана следует учитывать то, что перепад давления жидкости на клапане не должен превышать 2,5 МПа. В противном случае необходимо использовать стеллитовое седло (поставляется по запросу).

	Параболический плунжер	
	Характеристика	линейная квадратичная
	Отношение	max 1:50
	Уплотнение	металлическое мягкое
	Перфорированный плунжер	
	Характеристика	линейная
	Отношение	max 1:40
	Уплотнение	металлическое

	Игольчатый плунжер	
	Характеристика	линейная квадратичная
	Отношение	max 1:50
	Уплотнение	металлическое
	Запорный плунжер	
	Характеристика	запорная
	Отношение	max 1:50
	Уплотнение	металлическое мягкое

Положение на трубопроводе

Регулирующий клапан устанавливается на горизонтальном трубопроводе с приводом в верхнем или боковом положении:



РЕГУЛИРУЮЩАЯ АРМАТУРА НЕПРЯМОГО ДЕЙСТВИЯ

Выбор электропривода

Типоразмер электропривода для регулирующих клапанов выбирается исходя из усилия закрытия клапана по таблице, приведенной в описании привода. Усилие закрытия привода зависит от перепада давления на клапане, при этом усилия должно быть достаточно для полного закрытия клапана, т. е.:

$$p_2 = 0 \rightarrow \Delta p = p_1$$

p_1 — входное давление, МПа

p_2 — выходное давление, МПа

Δp — перепад давления на клапане, МПа

При выборе электропривода необходимо учитывать требуемый управляющий сигнал (трехпозиционный, аналоговый), а также питающее напряжение. в ряде случаев необходимо учитывать скорость перемещения штока электропривода.

Электроприводы могут дополнительно комплектоваться концевыми выключателями, потенциометром и др.

Для монтажа электропривода на регулирующие клапаны необходим монтажный комплект, выбор которого зависит от типоразмера клапана и электропривода.

Выбор пневмопривода

Типоразмер и управляющий сигнал пневмопривода выбирается исходя из усилия закрытия клапана по таблице, приведенной в описании пневмопривода. при этом усилия привода должно быть достаточно для полного закрытия клапана (см. подбор электропривода).

Усилие закрытия пневмопривода зависит от принципа действия: нормально-закрытый, нормально-открытый привод.

Для работы пневмопривода от аналогового электрического сигнала необходим электропневматический позиционер.

Маркировка клапанов с приводами

KM125Φ - 025 - 6,0 / PSL201 A - 220 В + ПТ, ДКВ, ПСП

1

2

3

4

5

6

7

1 Тип клапана

KM125Φ	Клапан регулирующий 2-ходовой, Ф/Ф, PN 1,6 МПа, корпус GG25, t раб. -20...+200 °С
KM307Φ	Клапан смешивающий регулирующий 3-ходовой, Ф/Ф, PN 1,6 МПа, корпус Ст25Л, t раб. -29...+230 °С
KM317Φ	Клапан разделяющий регулирующий 3-ходовой, Ф/Ф, PN 1,6 МПа, корпус Ст25Л, t раб. -29...+230 °С
KM124P	Клапан регулирующий 2-ходовой, P/P, PN 1,6 МПа, корпус латунь, t раб. -20...+130 °С
KM324P	Клапан регулирующий 3-ходовой, P/P, PN 1,6 МПа, корпус латунь, t раб. -20...+130 °С

2 Условный диаметр, мм

3 Условная пропускная способность, Kvs (м³/ч)

4 Тип привода

PSL201...325	Трехпозиционный электропривод
ПП-НЗ-250...ПП-НЗ-1400	Нормально-закрытый пневмопривод
ПП-НО-250...ПП-НО-1400	Нормально-открытый пневмопривод

5 Управление электроприводом

A	Аналоговый сигнал 4–20 мА / 0–10 В
---	------------------------------------

6 Питание

24 В, 220 В, 380 В	Напряжение для электроприводов
0,1 МПа*	Минимальное давление сжатого воздуха в системе для пневмопривода

7 Дополнительное оборудование

ПТ	Потенциометр PD 210 для электроприводов PSL
ДКВ	Дополнительные концевые выключатели для электроприводов PSL серебряные
ПСП	Преобразователь сигнала положения PSPT02 для электроприводов PSL
СС600***	Электро-пнеumo позиционер СС600 для пневмоприводов
СС300	Фильтр-редуктор давления для пневмоприводов

* Зависит от выбранной модели привода.

** Также возможны другие модели позиционеров.



Компания оставляет за собой право вносить конструктивные изменения
АДЛ — производство и поставки оборудования для инженерных систем

Тел.: +7 (495) 937-89-68, +7 (495) 221-63-78
info@adl.ru | www.adl.ru | Интернет-магазин: www.valve.ru

ДВУХХОДОВЫЕ РЕГУЛИРУЮЩИЕ КЛАПАНЫ

«Гранрег» KM124P под электропривод для жидкостей и газов t до $+160^{\circ}\text{C}$

Описание

«Гранрег» KM124P является односедельчатым двухходовым несбалансированным регулирующим клапаном, управляемым линейным электроприводом.

Клапан предназначен для регулирования потока жидкостей или газов t до $+160^{\circ}\text{C}$.

Технические характеристики

Присоединение	Резьба G 1/2 – 2 1/2
Условное давление	PN 1,6 МПа
Рабочая температура	$-20\dots+160^{\circ}\text{C}$
Величина Kvs	4–63 м ³ /ч
Тип электропривода	СМП, PSL

Спецификация

Корпус	Латунь
Внутренние детали	Нержавеющая сталь

Пропускная способность Kvs, (м³/ч)

Присоединение G	1/2	3/4	1	1 1/4	1 1/2	2	2 1/2
DN	15	20	25	32	40	50	65
Kvs, (м ³ /ч)	4	6,3	8	16	25	40	63

Размеры, мм

DN	15	20	25	32	40	50	65
A	84	84	104	110	120	130	160
B	41	41	51	54	54	58	72
C	61	61	67	68	72	75	84
D	44	44	49	49	49	49	49
E	15	15	20	20	20	20	20

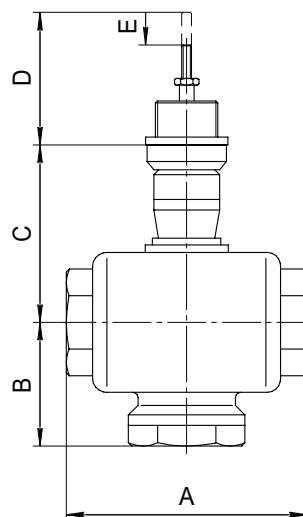
Масса, кг

DN	15	20	25	32	40	50	65
Масса, кг	3,2	3,2	6,6	6,6	10,5	10,5	14,5

Пример маркировки клапана и её расшифровка

KM124P - 25 - 8,0 клапан двухходовый регулирующий "Гранрег" латунный, резьбовое соединение, условный диаметр DN25, коэффициент пропускной способности Kvs 8,0

Сделано в 



ДВУХХОДОВЫЕ РЕГУЛИРУЮЩИЕ КЛАПАНЫ

«Гранрег» KM125Ф под электро- и пневмопривод для пара, жидкостей и газов t до +250 °С

Описание

KM125Ф является односедельчатым двухходовым регулирующим клапаном, управляемым электро- или пневмоприводом. Предназначен для регулирования расхода пара, жидкостей или газов t до +250 °С. Клапаны имеют мягкое седловое уплотнение.

Регулирующие клапаны KM125Ф рекомендуется использовать с электроприводами СМП, PSL или PSL-AMS. Также возможна установка пневмоприводов серии «Смартгир».

При использовании с электро- и пневмоприводами требуется монтажный комплект, изготавливаемый компанией АДЛ.

Технические характеристики

Присоединение	Фланцы DN 15–200
Условное давление	PN 1,6 МПа
Рабочая температура	–20...+250 °С
Величина Kvs	4–555 м³/ч
Класс герметичности	VI
Тип электропривода	СМП, PSL, PSL-AMS
Тип пневмопривода	«Смартгир»

Спецификация

Корпус	Серый чугун GG25
Внутренние детали	Нержавеющая сталь AISI304
Седловое уплотнение	Мягкое PTFE / графит

Пропускная способность Kvs, (м³/ч)

DN	15	20	25	32	40	50	65	80	100	125	150	200
Стандартный Kvs м³/ч	4	5	9	15	22	40	63	90	136	230	316	555
Заниженный Kvs м³/ч	0.1	0.1	0.1	0.1	0,1	0,1	15	22	40	63	90	136
	0.6	0.6	0.6	0.6	0.6	0.6	22	40	63	90	136	230
	1.6	1.6	1.6	1.6	1.6	1.6	40	63	90	136	230	316
	2.5	2.5	2.5	2.5	2.5	2.5	4	5	9	15	22	
		4	4	4	4	4	5	9	15	22		

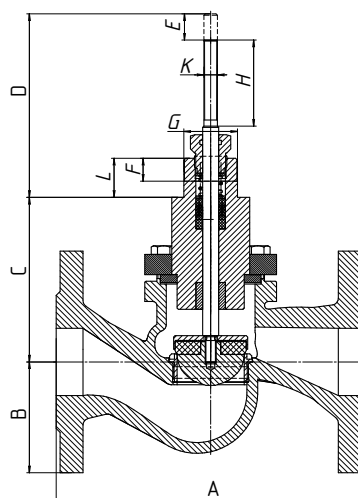
Масса, кг

DN	15	20	25	32	40	50	65	80	100	125	150	200
Масса, кг	3	4	5	7	9	12	17	23	36	53	74	126

Размеры, мм

DN	15	20	25	32	40	50	65	80	100	125	150	200
A	130	150	160	180	200	230	290	310	350	400	480	600
B	47,5	52,5	57,5	70	67,5	82,5	92,5	100	110	125	140	170
C	80	85	85	92,5	100	122,5	157	159	166	210	230	295
D	142	140	138	136,5	121	137	106,5	117	122,5	160	170	180
E	20	20	20	20	20	20	30	30	30	40	40	50
F	17	17	17	17	17	17	17	17	17	24	24	24
G	M40			M45			M65					
H	65	65	65	65	60	60	60	60	60	50	50	50
K	M10					M16						
L	27	27	27	27	29	29	29	27	29	40	40	40

Сделано в



Опции

- Возможны исполнения с заниженными значениями пропускной способности Kvs.
- Возможно изготовить клапан с квадратичной характеристикой

Пример маркировки клапана и её расшифровка

KM125Ф - 25 - 9,0 клапан двухходовый регулирующий «Гранрег» чугунный, фланцевое соединение, условный диаметр DN25, коэффициент пропускной способности Kvs 9,0



Компания оставляет за собой право вносить конструктивные изменения
АДЛ — производство и поставки оборудования для инженерных систем

Тел.: +7 (495) 937-89-68, +7 (495) 221-63-78
info@adl.ru | www.adl.ru | Интернет-магазин: www.valve.ru

ДВУХХОДОВЫЕ РЕГУЛИРУЮЩИЕ КЛАПАНЫ

«Гранрег» KM225Ф с разгруженным плунжером, под электро- и пневмопривод для пара, жидкостей и газов t до +250 °С

Сделано в 

Описание

KM225Ф является односедельчатым двухходовым регулирующим клапаном, управляемым электро- или пневмоприводом. Предназначен для регулирования расхода пара, жидкостей или газов t до +250 °С. Клапаны имеют разгруженный плунжер для применения с приводами меньших усилий.

Регулирующие клапаны KM225Ф рекомендуется использовать с электроприводами СМП, PSL или PSL-AMS. Также возможна установка пневмоприводов серии «Смартгир».

При использовании с электро- и пневмоприводами требуется монтажный комплект, изготавливаемый компанией АДЛ.

Технические характеристики

Присоединение	Фланцы DN 50–300
Условное давление	PN 1,6 МПа
Рабочая температура	–20...+250 °С
Величина Kvs	40–1600 м³/ч
Класс герметичности	VI
Тип электропривода	PSL, PSL-AMS
Тип пневмопривода	«Смартгир»

Спецификация

Корпус	Серый чугун GG25
Внутренние детали	Нержавеющая сталь AISI 304
Седловое уплотнение	Мягкое PTFE/графит

Пропускная способность Kvs, (м³/ч)

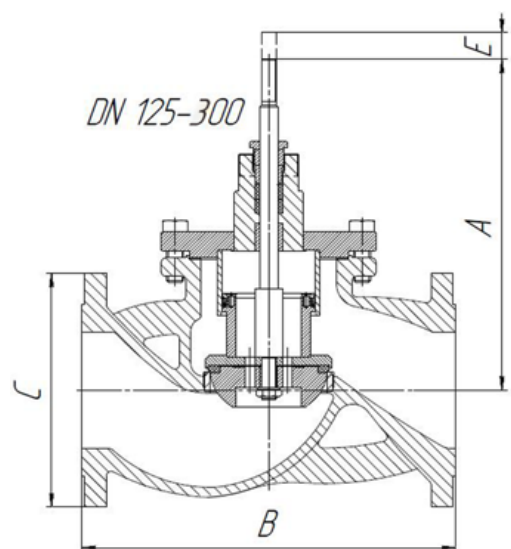
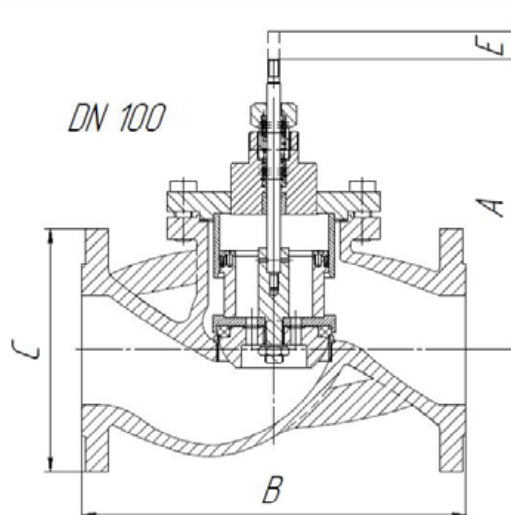
DN, мм	50	65	80	100	125	150	200	250	300
Kvs	40	63	90	136	230	316	555	1000	1600

Размеры, мм

DN, мм	50	65	80	100	125	150	200	250	300
A	260	350	350	291	315	400	430	515	555
B	230	290	310	350	400	480	600	730	850
C	165	185	200	220	250	285	340	405	460
E	20	30	30	30	40	40	50	75	80
Масса, кг	12,5	19,5	24,6	40	54	80	134	250	365

Пример маркировки клапана и её расшифровка

KM225Ф - 50 - 40,0 клапан двухходовый регулирующий «Гранрег» чугунный с разгруженным плунжером, фланцевое соединение, условный диаметр DN50, коэффициент пропускной способности Kvs 40,0



ДВУХХОДОВЫЕ РЕГУЛИРУЮЩИЕ КЛАПАНЫ

«Гранрег» KM127Ф под электро- и пневмопривод для пара, жидкостей и газов t до +300 °С



Описание

KM127Ф является односедельчатым двухходовым регулирующим клапаном, управляемым электро- или пневмоприводом. Предназначен для регулирования расхода пара, жидкостей или газов t до +300 °С.

Клапаны имеют твердое седловое уплотнение.

Регулирующие клапаны KM127Ф рекомендуется использовать с электроприводами СМП, PSL или PSL-AMS. Также возможна установка пневмоприводов серии «Смартгир».

При использовании с электро- и пневмоприводами требуется монтажный комплект, изготавливаемый компанией АДЛ.

Технические характеристики

Присоединение	Фланцы DN 15–100
Условное давление	PN 4,0 МПа
Рабочая температура	–40...+300 °С
Величина Kvs	4–136 м³/ч
Допустимая протечка по седлу	Не более 0,01 % от Kvs
Тип электропривода	СМП, PSL, PSL-AMS
Тип пневмопривода	«Смартгир»

Спецификация

Корпус	Сталь GS-C25
Внутренние детали	Нержавеющая сталь AISI304
Седловое уплотнение	Металл по металлу

Пропускная способность Kvs, (м³/ч)

DN	15	20	25	32	40	50	65	80	100
Kvs, (м³/ч)	0,1/0,6/1,6/2,5/4	5	9	15	22	40	63	90	136

Масса, кг

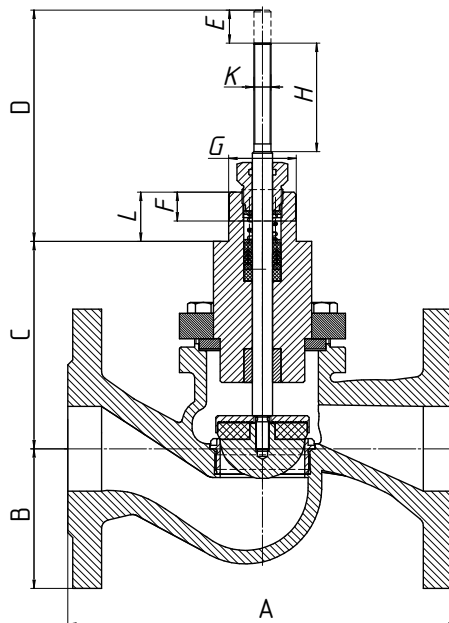
DN	15	20	25	32	40	50	65	80	100
Масса, кг	3	4	5	7	9	12	17	23	36

Размеры, мм

DN	15	20	25	32	40	50	65	80	100
A	130	150	160	180	200	230	290	310	350
B	47,5	52,5	57,5	70	67,5	82,5	92,5	100	110
C	80	85	85	92,5	100	122,5	157	159	166
D	142	140	138	136,5	121	137	106,5	117	122,5
E	20	20	20	20	20	20	30	30	30
F	17	17	17	17	17	17	17	17	17
G	M40				M45				
H	65	65	65	65	60	60	60	60	60
K	M10								
L	27	27	27	27	29	29	29	27	29

Пример маркировки клапана и её расшифровка

KM127Ф - 25 - 9,0 клапан двухходовый регулирующий «Гранрег» стальной, фланцевое соединение, условный диаметр DN25, коэффициент пропускной способности Kvs 9,0



Опции

- Возможно исполнение с мягким седловым уплотнением, класс герметичности VI.
- Возможны исполнения с другими значениями пропускной способности Kvs.



Компания оставляет за собой право вносить конструктивные изменения
АДЛ — производство и поставки оборудования для инженерных систем

Тел.: +7 (495) 937-89-68, +7 (495) 221-63-78
info@adl.ru | www.adl.ru | Интернет-магазин: www.valve.ru

ДВУХХОДОВЫЕ РЕГУЛИРУЮЩИЕ КЛАПАНЫ

«Гранрег» KM227Ф с разгруженным плунжером под электро- и пневмопривод для пара, жидкостей и газов t до +300°C

Описание

KM227Ф является односедельчатым двухходовым регулирующим клапаном, управляемым электро- или пневмоприводом. Предназначен для регулирования расхода пара, жидкостей или газов t до + 300°C.

Клапаны имеют твердое седловое уплотнение. Регулирующие клапаны KM227Ф рекомендуется использовать с электроприводами PSL или PSL-AMS, Также возможна установка пневмоприводов серии «Смартгир».

При использовании с электро- и пневмоприводами требуется монтажный комплект, изготавливаемый компанией АДЛ.

Технические характеристики

Присоединение	Фланцы DN 100–300
Условное давление	PN 4,0
Рабочая температура	-40...+300 °C
Величина Kvs	136–1600 м ³ /ч
Класс герметичности	IV
Тип электропривода	СМП, PSL, PSL-AMS
Тип пневмопривода	«Смартгир»

Спецификация

Корпус	Сталь GS-C25
Внутренние детали	Нержавеющая сталь AISI 304
Седловое уплотнение	Металл по металлу

Пропускная способность Kvs, (м³/ч)

DN, мм	100	125	150	200	250	300
Kvs, м ³ /ч	136	230	316	555	1000	1600

Масса, кг

DN	100	125	150	200	250	300*
Масса, кг	36	59	91	167	300	-

Размеры, мм

DN	100	125	150	200	250	300
A	350	400	480	600	750	-
B	288	359	391	455	497	-
C	398	494	541	703	722	-

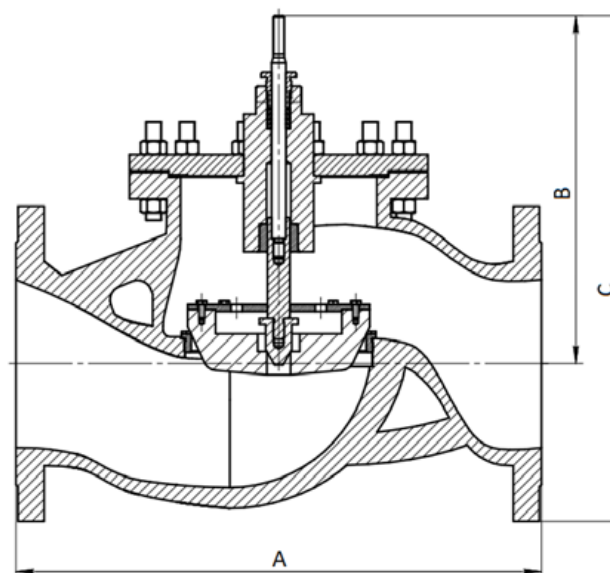
Опции

Возможны исполнения с другими значениями пропускной способности Kvs.

Пример маркировки клапана и её расшифровка

KM227Ф - 100 - 136 Клапан двухходовый регулирующий "Гранрег" Стальной с разгруженным плунжером, фланцевое соединение, условный диаметр DN100, коэффициент пропускной способности Kvs 136,0

Сделано в



ТРЕХХОДОВЫЕ РЕГУЛИРУЮЩИЕ КЛАПАНЫ

«Гранрег» KM324P под электропривод для жидкостей и газов t до +160 °С

Описание

«Гранрег» KM324P является трехходовым регулирующим клапаном, управляемым линейным электроприводом.

Клапан предназначен для смешения и разделения потоков жидкостей или газов t до +160 °С.

Сделано в 

Технические характеристики

Присоединение	Резьба G 1/2–2 1/2
Условное давление	PN 1,6 МПа
Рабочая температура	–20...+160 °С
Величина Kvs	4–63 м ³ /ч
Тип электропривода	СМП, PSL

Спецификация

Корпус	Латунь
Внутренние детали	Нержавеющая сталь

Пропускная способность Kvs, (м³/ч)

Присоединение G	1/2	3/4	1	1 1/4	1 1/2	2	2 1/2
DN	15	20	25	32	40	50	65
Kvs, (м ³ /ч)	4	6,3	8	16	25	40	63

Размеры, мм

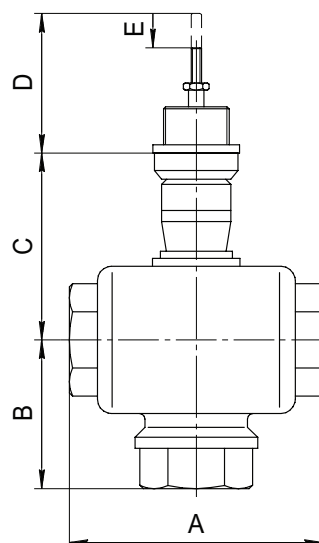
DN	15	20	25	32	40	50	65
A	84	84	104	110	120	130	160
B	52	53	65	65	68	76	89
C	61	61	67	68	72	75	84
D	44	44	49	49	49	49	49
E	15	15	20	20	20	20	20

Масса, кг

DN	15	20	25	32	40	50	65
Масса, кг	3,2	3,2	6,6	6,6	10,5	10,5	14,5

Пример маркировки клапана и её расшифровка

KM324P - 25 - 9,0 клапан трёхходовый регулирующий «Гранрег» латунный, резьбовое соединение, условный диаметр DN25, коэффициент пропускной способности Kvs 8,0



ТРЕХХОДОВЫЕ РЕГУЛИРУЮЩИЕ КЛАПАНЫ

«Гранрег» КМ307Ф, КМ317Ф под электропривод для пара, жидкостей и газов t до +200 °С

Сделано в 

Описание

«Гранрег» КМ307Ф и КМ317Ф являются трехходовыми регулирующими клапанами, управляемыми электроприводами.

Клапан КМ307Ф предназначен для смешения потоков, КМ317Ф — для разделения потоков жидкостей, пара и газов t до +200 °С. при использовании с электроприводами СМП, PSL и PSL-AMS требуется монтажный комплект.

Важно! КМ307Ф до DN 50 включительно может выполнять функцию как смешивающего, так и разделяющего клапана.

Технические характеристики

Присоединение	Фланцы DN 15–300
Условное давление	PN 1,6 МПа
Рабочая температура	-29...+200 °С
Величина Kvs	КМ307Ф: 4–1200 м ³ /ч; КМ317Ф: 4–930 м ³ /ч
Тип электропривода	СМП, PSL, PSL-AMS

Спецификация

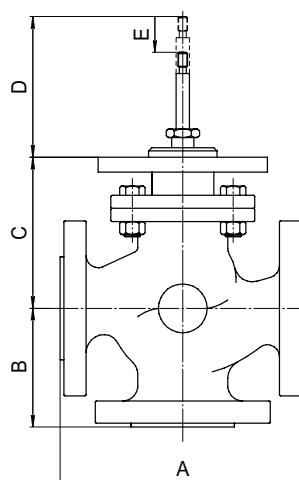
Корпус	Углеродистая сталь
Внутренние детали	Нержавеющая сталь
Седловое уплотнение	Нержавеющая сталь

Пример маркировки клапана и её расшифровка

КМ307Ф - 25 - 9,0 клапан трёхходовый смешивающий «Гранрег» стальной, фланцевое соединение, условный диаметр DN25, коэффициент пропускной способности Kvs 10,0

Опции

- Специальные исполнения по запросу.



Пропускная способность Kvs, (м³/ч)

DN		15	20	25	32	40	50	65	80	100	125	150	200	250	300
Kvs, (м ³ /ч)	КМ307Ф	4	6,3	10	16	25	40	63	100	160	230	340	600	900	1200
	КМ317Ф	4	6,3	10	16	25	40	63	70	130	200	270	420	640	930

Размеры, мм

DN	15	20	25	32	40	50	65	80	100	125	150	200	250	300
A	135	150	164	185	200	230	290	310	350	400	480	600	730	850
B	66	70	82	85	90	100	120	130	130	135	150	170	190	220
C	126	126	146	146	156	166	196	206	216	238	248	294	324	364
D	51	65	49	54	54	61	61	63	77	103	130	234	278	308
E	12	16	16	20	20	20	30	30	30	40	40	60	80	80

Масса, кг

DN	15	20	25	32	40	50	65	80	100	125	150	200	250	300
Масса, кг	5	7	9	12	18	23	29	42	49	75	100	180	275	410

ЛИНЕЙНЫЕ ЭЛЕКТРОПРИВОДЫ

Линейный электропривод PSL для регулирующих клапанов

Описание

Электроприводы типа PSL предназначены для установки на регулирующие клапаны типа «Гранрег» КМ. Применяются в системах тепло- и водоснабжения, охлаждения, вентиляции, в промышленных технологических системах.

Для установки привода на клапан требуется специальный монтажный комплект.

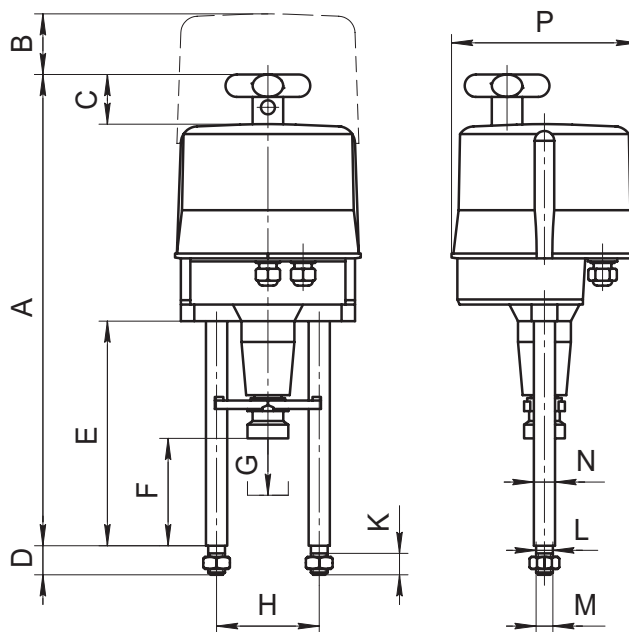
Электропривод оснащен ручным дублером.

Спецификация

Тип	PSL201-214	PSL325
Корпус редуктора	Алюминий	
Крышка	Поликарбонат	Алюминий
Стойки	Нержавеющая сталь	

Опции и дополнительное оборудование

- Дополнительные концевые выключатели.
- Потенциометр.
- Позиционер.
- Преобразователь сигнала положения.
- Нагревающий элемент.
- Класс защиты IP67.



Технические характеристики

Тип	PSL201	PSL202	PSL204	PSL208	PSL210	PSL214	PSL325
Усилие, (кН)	1	2	4,5	8	10	14	25
Ток номинальный / максимальный, (А)	220 В	0,03/0,04	0,05/0,07	0,08/0,08	0,23/0,27		0,58/0,95
	24 В	0,33/0,4	0,5/0,6	0,79/0,95	2,3/2,8		6/8,5
	380 В	-	-	-	0,13/0,15		0,4/0,6
Потребляемая мощность, (Вт)	26	37	44	72	72	77	100
Ход штока, мм	50	50	50	50	50	65	95
Скорость, (мм/сек) *	0,25	0,5	0,5	0,5	0,45	0,45	1
Питающее напряжение *	переменный ток 50 Гц: 24В, 220В, 400В; постоянный ток: 24 В						
Управляющий сигнал *	трехпозиционный, аналоговый (4–20 мА, 2–10 В)						
Класс защиты *	IP65				IP67		IP65
Рабочая температура	–20...+60 °С, –40...+40 °С (опция)						
Масса, кг	4,3	4,5	5,5	7,5	7,5	10	20

* Возможны другие значения по запросу.

Размеры, мм

Тип	PSL201	PSL202	PSL204	PSL208	PSL210	PSL214	PSL325
A	459	459	459	490	490	570	760
B	100	100	100	100	100	230	230
C	50	50	50	50	50	50	47
D	30	30	30	30	30	30	45
E	237	237	237	234	234	270	450
F	116	116	116	111	111	130	174
G	50	50	50	50	50	65	100
H	100	100	100	100	100	100	155
K	20	20	20	20	20	20	30
L	Ø 16	Ø 16	Ø 16	Ø 16	Ø 16	Ø 16	Ø 20
M	M16	M16	M16	M16	M16	M16	M20
N	Ø 20	Ø 20	Ø 20	Ø 20	Ø 20	Ø 20	Ø 32
P	Ø 177	Ø 177	Ø 177	Ø 177	Ø 177	Ø 226	Ø 226



Компания оставляет за собой право вносить конструктивные изменения
АДЛ — производство и поставки оборудования для инженерных систем

Тел.: +7 (495) 937-89-68, +7 (495) 221-63-78
info@adl.ru | www.adl.ru | Интернет-магазин: www.valve.ru

ЛИНЕЙНЫЕ ЭЛЕКТРОПРИВОДЫ

Выбор электропривода для несбалансированных двухходовых регулирующих клапанов в зависимости от перепада давления на клапане, Мпа

DN	15	20	25	32	40	50	65	80	100	125	150	200	250	300	
Тип клапана	PN 16	Стандартный плунжер, KM124P, KM125Ф, KM127Ф													
	PN 16	Разгруженный плунжер KM225Ф													
PSL201	1,6	1,6	1,36	0,84	-	-	-	-	-	-	-	-	-	-	
	-	-	-	-	-	0,9	-	-	-	-	-	-	-	-	
PSL202	-	-	1,6	1,6	1,33	0,68	-	-	-	-	-	-	-	-	
	-	-	-	-	-	1,3	1,0	0,55	-	-	-	-	-	-	
PSL204	-	-	-	-	1,6	1,6	1,28	-	-	-	-	-	-	-	
	-	-	-	-	-	1,8	1,8	1,65	0,4	-	-	-	-	-	
PSL208	-	-	-	-	-	-	1,6	1,38	0,75	-	-	-	-	-	
	-	-	-	-	-	-	2,4	-	1,0	0,94	-	-	-	-	
PSL210	-	-	-	-	-	-	-	1,6	0,97	-	-	-	-	-	
	-	-	-	-	-	-	-	-	1,43	1,02	-	-	-	-	
PSL214	-	-	-	-	-	-	-	-	1,42	-	-	-	-	-	
	-	-	-	-	-	-	-	-	-	1,27	1,35	0,51	-	-	
PSL325	-	-	-	-	-	-	-	-	-	1,3	1,27	0,8	0,52	-	
	-	-	-	-	-	-	-	-	-	-	1,6	1,6	1,6	1,6	

Выбор электропривода для трехходовых рег. клапанов в зависимости от перепада давления на клапане, Мпа

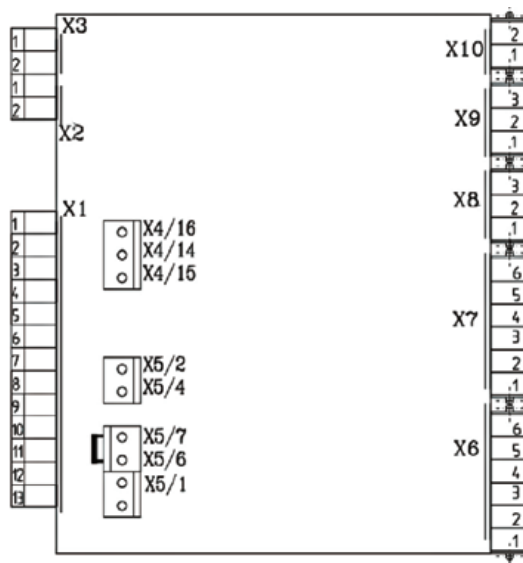
DN	15	20	25	32	40	50	65	80	100	125	150	200	250	300	
Тип клапана	PN 1,6	«Гранрег» KM307Ф, KM317Ф, KM324P							«Гранрег» KM307Ф, KM317Ф, KM324P						
	PN 1,6														
PSL201	1,6	1,6	1,4	0,8	-	-	-	-	-	-	-	-	-	-	
PSL202	-	1,6	2,5	1,6	1,0	0,6	-	-	-	-	-	-	-	-	
PSL204	-	-	-	1,6	1,6	1,6	1,1	0,7	0,3	0,2	0,1	-	-	-	
PSL208	-	-	-	-	-	1,6	1,6	1,4	0,8	0,5	0,3	-	-	-	
PSL210	-	-	-	-	-	-	1,6	1,6	1,1	0,7	0,4	-	-	-	
PSL214	-	-	-	-	-	-	1,6	1,6	1,4	0,9	0,5	-	-	-	
PSL325	-	-	-	-	-	-	-	-	-	-	-	0,7	0,4	0,2	

Подключение линейного электропривода с трехпозиционным управлением

Схема расположения портов подключения электропривода:

X1	внутренний порт
X2	внутренний порт
X3	внутренний порт
X4	порт подключения потенциометра
X5	порт подключения питающего напряжения:
X5/1	нейтральный провод
X5/2	фаза на открытие клапана
X5/4	фаза на закрытие клапана
X6	порт подключения дополнительных концевых выключателей
X7	не используется
X8	нагревательный элемент
X9	порт подключения дополнительного потенциометра
PE	заземление (на корпусе)

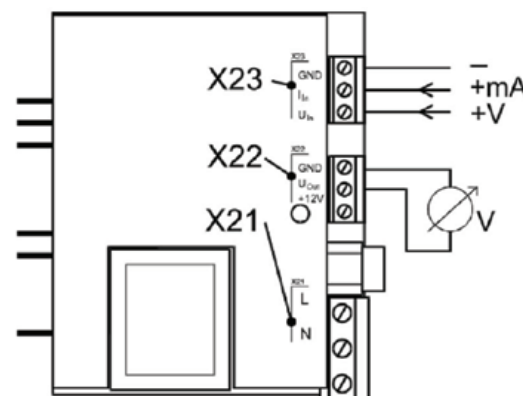
Большинство электроприводов имеют также защитный термовыключатель, который отключает питание электропривода в случае его перегрева (только однофазный ток). Защитный термовыключатель подключен к клеммам X5/6 и X5/7.



Подключение линейного электропривода с аналоговым управлением

Схема расположения портов подключения электропривода:

X21	Порт подключения питающего напряжения
X22	Порт выходного аналогового сигнала 0–10 В
X23	Порт входного управляющего аналогового сигнала 2–10 В, 4–20 мА
X24	Порт выходного аналогового сигнала 4–20 мА
PE	Заземление (на корпусе)



Пример маркировки привода и её расшифровка

PSL201 - 220 В + ПТ, ДКВ, ПСП трёхпозиционный линейный электропривод PSL201, напряжение для электропривода 220В, потенциометр PD 210, дополнительные концевые выключатели, преобразователь сигнала положения

ЛИНЕЙНЫЕ ЭЛЕКТРОПРИВОДЫ

Линейный электропривод PSF с возвратной пружиной

Описание

Электроприводы типа PSF предназначены для установки на регулирующие клапаны типа «Гранрег» КМ. Применяются в системах тепло- и водоснабжения, охлаждения, вентиляции, в промышленных технологических системах.

Для установки привода на клапан требуется специальный монтажный комплект.

Возможна модификация без возвратной пружины и с ручным дублером (PSF-M).

Технические характеристики

Тип	PSF401	PSF402	PSF-M401	PSF-M402
Усилие, (кН)	1	2	1	2
Потребляемая мощность, (Вт)	6	9	9	12
Ход штока, мм	40			
Скорость, (мм/сек)*	0,3		0,6/0,9/1,2	
Функция безопасности**	НЗ / НО		нет	
Ручной дублер	нет		да	
Питающее напряжение*	24 В AC/DC, опционально 220 В AC			
Управляющий сигнал*	Трехпозиционный, аналоговый (4–20 мА, 0(2)–10В)			
Класс защиты*	IP65			
Рабочая температура, (°C)	-10...+60		-20...+60	
Масса, кг	5,6		5,1	

* Возможны другие значения по запросу.

** Уточняется при заказе

Спецификация

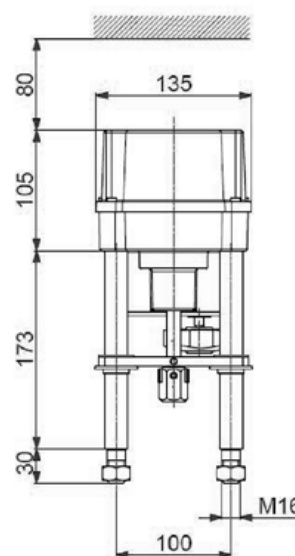
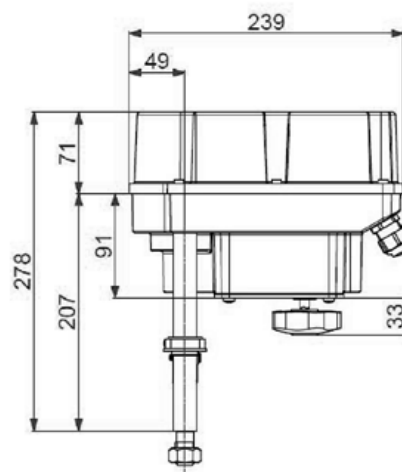
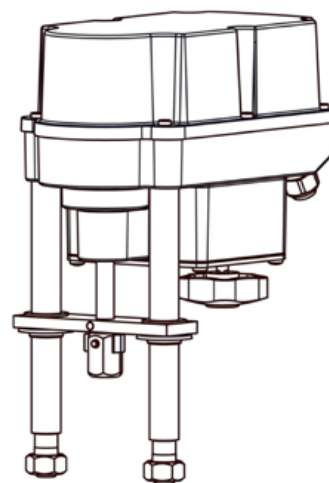
Тип	PSF401	PSF402	PSF-M401	PSF-M402
Корпус редуктора	Алюминий			
Крышка	Поликарбонат			
Стойки	Нержавеющая сталь			

Выбор электропривода для двухходовых регулирующих клапанов в зависимости от перепада давления на клапане, Мпа

DN		15	20	25	32	40	50	65	80
Тип клапана	PN 16	Стандартный плунжер, КМ124Р, КМ125Ф, КМ127Ф							
	PN 16	Разгруженный плунжер КМ225Ф							
PSF401/PSF-M401		1,6	1,6	1,36	0,84	-	-	-	-
		-	-	-	-	-	0,9	-	-
PSF402/PSF-M402		-	-	1,6	1,6	1,33	0,68	-	-
		-	-	-	-	-	1,3	1,0	0,55

Пример маркировки привода и её расшифровка

PSF401 - 220 В трёхпозиционный линейный электропривод PSF401, напряжение для электропривода 220В



Компания оставляет за собой право вносить конструктивные изменения
АДЛ — производство и поставки оборудования для инженерных систем

Тел.: +7 (495) 937-89-68, +7 (495) 221-63-78
info@adl.ru | www.adl.ru | Интернет-магазин: www.valve.ru

ЛИНЕЙНЫЕ ЭЛЕКТРОПРИВОДЫ

Интеллектуальный линейный электропривод PSL AMS для регулирующих клапанов

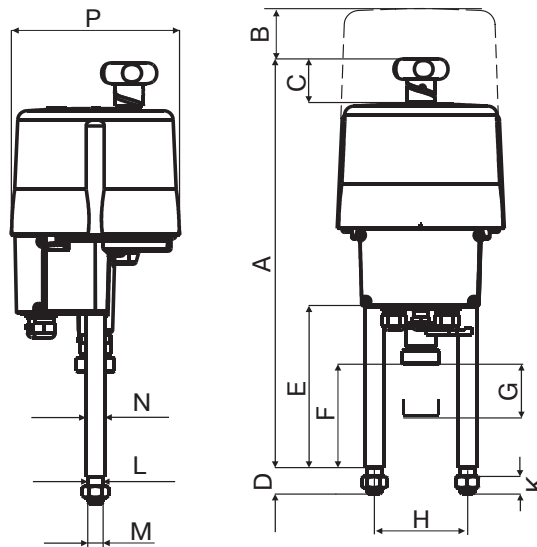
Описание

Интеллектуальные электроприводы PSL AMS предназначены для установки на регулирующие клапаны типа «Гранрег» КМ. Применяются в системах тепло- и водоснабжения, вентиляции и кондиционирования, а также в промышленных технологических системах. Среди преимуществ данного привода: возможность изменения кривой регулирования с помощью программного обеспечения, возможность диагностики протекания рабочего процесса, регулирование с помощью панели управления на корпусе привода.

Для установки привода на клапан требуется специальный монтажный комплект. для настройки полного функционала электропривода необходимо его подключение к компьютеру посредством коммутационного кабеля и программного обеспечения (заказывается отдельно). Электропривод оснащен ручным дублером.

Спецификация

Тип	PSL202-210/ AMS	PSL214/AMS	PSL325/AMS
Крышка	Поликарбонат	Алюминий	Сталь
Стойки	Нержавеющая сталь		



Технические характеристики

Тип	PSL202/ AMS11	PSL204/ AMS11	PSL204/ AMS12	PSL208/ AMS11	PSL210/ AMS11	PSL210/ AMS12	PSL214/ AMS12	PSL325/ AMS13
Усилие, (кН)	2,3	4,5	4,5	8	10	10	14	25
Ток номинальный/ максимальный, (А)	220 В	0,07/0,1	0,11/0,14	0,22/0,29	0,18/0,24	0,18/0,24	0,48/0,62	0,44/0,57
	24 В	0,7/0,9	1,1/1,4	2,1/2,7	1,76/2,3	1,76/2,3	4,6/6,0	4,2/5,5
	380 В	0,08/0,11	0,11/0,14	0,18/0,23	0,15/0,2	0,15/0,2	0,35/0,45	0,32/0,42
Потребляемая мощность, (Вт)	30	30	93	30	30	93	93	135
Ход штока, мм	50	50	50	50	50	50	65	60
Скорость, (мм/сек) *	0,45–0,9	0,45–0,9	2,2–4,5	0,3–0,6	0,2–0,4	0,85–1,7	0,65–1,3	0,2–0,4
Питающее напряжение *	220 В, 24 В							
Управляющий сигнал *	4–20 мА, 0(2)–10В							
Класс защиты *	IP65						IP67	IP65
Рабочая температура	–20...+60°C, –40...+40°C (опция)							
Масса, кг	8	8	8	10	10	10	12	22,5

* Возможны другие значения по запросу.

Размеры, мм

Тип	PSL202/ AMS11	PSL204/ AMS11	PSL204/ AMS12	PSL208/ AMS11	PSL210/ AMS11	PSL210/ AMS12	PSL214/ AMS12	PSL325/ AMS13
A	495	495	495	490	490	490	557	760
B	100	100	100	100	100	100	120	230
C	50	50	50	50	50	50	52	47
D	30	30	30	30	30	30	30	45
E	181	181	181	212	212	212	243	30
F	116	116	116	111	111	111	130	174
G	50	50	50	50	50	50	65	100
H	100	100	100	100	100	100	100	155
K	20	20	20	20	20	20	20	30
L	Ø 16	Ø 16	Ø 16	Ø 16	Ø 16	Ø 16	Ø 16	Ø 20
M	M16	M16	M16	M16	M16	M16	M16	M20
N	Ø 20	Ø 20	Ø 20	Ø 20	Ø 20	Ø 20	Ø 20	Ø 32
P	Ø 177	Ø 177	Ø 177	Ø 177	Ø 177	Ø 177	Ø 180	Ø 226

Опции и дополнительное оборудование

- Аккумуляторный механизм возврата Fail Safe PSCP.
- Встроенный контроллер PSIC.

- Класс защиты IP67.
- Fieldbus интерфейс.
- USB-кабель с ПО PSCS.
- Блок местного управления PSC 2.



ЛИНЕЙНЫЕ ЭЛЕКТРОПРИВОДЫ

Выбор электропривода для несбалансированных двухходовых регулирующих клапанов в зависимости от перепада давления на клапане, Мпа

DN		15	20	25	32	40	50	65	80	100	125	150	200	250	300
Тип клапана	PN 16	Стандартный плунжер KM124P, KM125Ф, KM127Ф													
	PN 16	Разгруженный плунжер KM225Ф													
PSL202/AMS		1,6	1,6	1,36	1,6	1,33	0,68	-	-	-	-	-	-	-	-
PSL204/AMS		-	-	-	-	1,6	1,6	1,6	0,9	-	-	-	-	-	-
PSL208/AMS		-	-	-	-	-	-	-	1,38	0,75	-	-	-	-	-
PSL210/AMS		-	-	-	-	-	-	-	-	0,97	-	-	-	-	-
PSL214/AMS		-	-	-	-	-	-	-	-	1,43	1,02	-	-	-	-
PSL325/AMS		-	-	-	-	-	-	-	-	1,42	-	-	-	-	-
		-	-	-	-	-	-	-	-	-	1,27	1,35	0,51	-	-
		-	-	-	-	-	-	-	-	-	1,3	1,27	0,8	0,52	-
		-	-	-	-	-	-	-	-	-	-	1,6	1,6	1,6	1,6

Выбор электропривода для трехходовых регулирующих клапанов в зависимости от перепада давления на клапане, Мпа

DN		15	20	25	32	40	50	65	80	100	125	150	200	250	300
Тип клапана	PN 16	«Гранрег» KM307Ф, KM317Ф													
PSL202/AMS		1,6	1,6	1,6	1,6	1,4	0,8	-	-	-	-	-	-	-	-
PSL204/AMS		-	-	-	2,5	2,5	1,9	1,1	0,7	0,3	0,2	0,1	-	-	-
PSL208/AMS		-	-	-	-	-	2,5	2,3	1,4	0,8	0,5	0,3	-	-	-
PSL210/AMS		-	-	-	-	-	-	2,4	1,9	1,1	0,7	0,4	-	-	-
PSL214/AMS		-	-	-	-	-	-	2,5	2,4	1,4	0,9	0,5	-	-	-
PSL325/AMS		-	-	-	-	-	-	-	-	-	-	-	0,7	0,4	0,2

Электрическая схема подключения

1	2	3	4	5	6	7	8	9	10	11	12	13	14	15	16	17	18	19	20	21	22	23	⊕		RJ-45 TTL	Кнопка	
+0(2) - 10V	+0(4) - 20 mA	GND	+0(2) - 10V	+0(4) - 20 mA	GND	Максимальная нагрузка 100 мА при (Опция) 24VDC		L+ ОТКРЫТ	N/-	L+ ЗАКРЫТ	N/- (24V AC/DC - 230VAC) L/+ (24V AC/DC - 230VAC) (Опция)		21 - 40VDC / 100 мА	+0(2) - 10V	+0(4) - 20 mA	GND	(Опция)	(Опция)	(Опция)	(Опция)	L+ (см. шильдик)	N/- (см. шильдик)	PE	(Опция)			
Управляющий сигнал		Обратная связь		Реле контроля	Дискретный входной сигнал	Сигнал безопасного положения		Питание	Текущее значение	Концевые выключатели		Напряжение питания	Интерфейс Fieldbus	Подключение персонального компьютера		Ввод в эксплуатацию											
Гальваническая развязка 1 кВ												Датчик процесса															

Пример заказа

PSL202/AMS - 220 В интеллектуальный линейный электропривод PSL202, напряжение для электропривода 220В



Компания оставляет за собой право вносить конструктивные изменения
ADL — производство и поставки оборудования для инженерных систем

Тел.: +7 (495) 937-89-68, +7 (495) 221-63-78
info@adl.ru | www.adl.ru | Интернет-магазин: www.valve.ru

ЛИНЕЙНЫЕ ЭЛЕКТРОПРИВОДЫ

Линейный электропривод СМП для регулирующих клапанов

Описание

Электропривод «Смартгир» СМП предназначен для установки на регулирующие клапаны «Гранрег» серии КМ. Применяется в системах тепло- и водоснабжения, охлаждения, вентиляции и в промышленных технологических системах.

Для установки привода на клапан требуется специальный монтажный комплект.

Преимущества:

- компактный дизайн;
- возможность настройки номинального времени полного хода с помощью переключателя;
- наличие ручного дублера в стандартном исполнении;
- схема защиты исключающая дальнейшее исполнение команд при достижении крайних положений или при заклинивании;
- аналоговые приводы СМП (А) разработаны с универсальным управлением аналоговым и трехпозиционным.

Спецификация

Тип	СМП (Все модели)
Корпус привода	Пластик
Крышка	Пластик
Стойки	Нерж. сталь



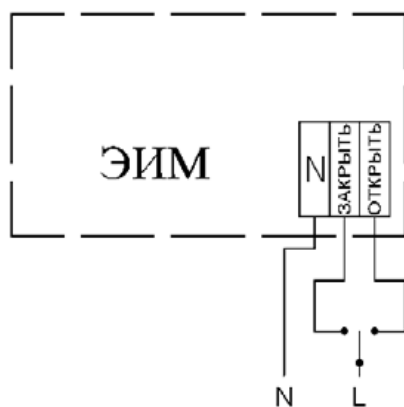
Технические характеристики 3-х позиционного привода СМП

Тип	СМП 0,7	СМП 1,6	СМП 2,7	СМП 4	СМП 7	СМП 10
Управляющий сигнал	3-х позиционное					
Усилие, (кН)	0,7	1,6	2,7	4	7	10
Номинальное время полного хода ± 10 %, с (задается переключателем)	50 63 80 125		80 100 140 200		100 125 160 240	
Мощность(230 В), (Вт)	6	8	10	24		30
Ход штока, мм	20		50		80	
Питающее напряжение	220В, 24В постоянного или переменного тока, 50 Гц					
Концевые выключатели	Отсутствуют			Встроенные		
Режим работы	Повторно-кратковременный с частыми пусками S4 по ГОСТ-183, максимальная частота включений в 1 час - 630, при продолжительности включений (ПВ) до 25 %					
Окружающая температура	+1 °С до +50 °С					
Ручное управление	С помощью шестигранного ключа (5мм), который включен в комплект поставки					
Класс защиты	IP65					
Масса, кг	1,6	1,7	1,8	5	8	10

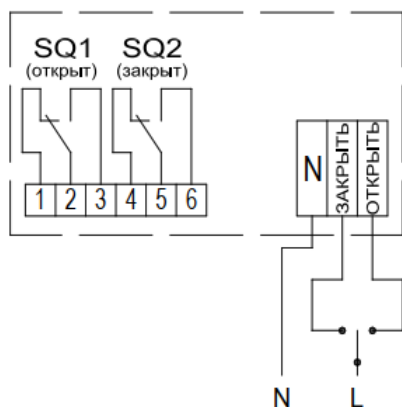
ЛИНЕЙНЫЕ ЭЛЕКТРОПРИВОДЫ

Технические характеристики аналогового привода СМП (А)						
Тип	СМП 0,7А	СМП 1,6А	СМП 2,7А	СМП 4А	СМП 7А	СМП 10А
Управляющий сигнал	Аналоговый 4-20мА, 0-10В (Iвх, Uвх) или 3-х позиционной (беспотенциальный контакт или открытый коллектор)					
Усилие, (кН)	0,7	1,6	2,7	4	7	10
Сигнал обратной связи	4-20 мА (Iвых)					
Входное сопротивление: для сигнала 4-20мА, Ом, не более	250					
Входное сопротивление: для сигнала 0-10 В кОм, не менее	100					
Сопротивление нагрузки для сигнала обратной связи, Ом, не более	500					
Номинальное время полного хода±10 %, с (задается переключателем)	40		75		80	
	63		100		125	
	90		140		160	
	125		200		240	
Мощность(230 В), (Вт)	6	8	10	24	30	30
Ход штока, (мм)	20			50	80	
Питающее напряжение	220В, 24В постоянного или переменного тока, 50 Гц					
Режим работы	Продолжительный S1					
Окружающая температура	+1 °С до +50 °С					
Ручное управление	С помощью шестигранного ключа (5мм), который включен в комплект поставки					
Класс защиты	IP65					
Масса, кг	1,6	1,7	1,8	5	8	10

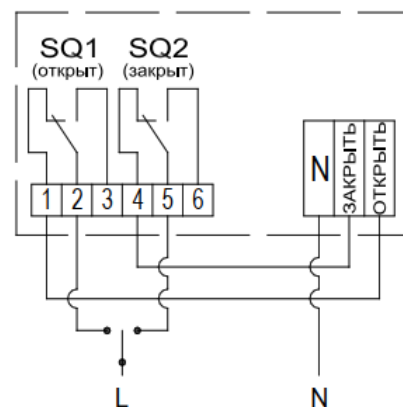
Схема подключения трехпозиционных приводов для 220В



1) Схема подключения для СМП 0,7; СМП 1,6; СМП 2,7.



2) Схема подключения при работе с полным рабочим ходом (отключения по усилию в крайних положениях) для СМП 4; СМП 7; СМП 10.

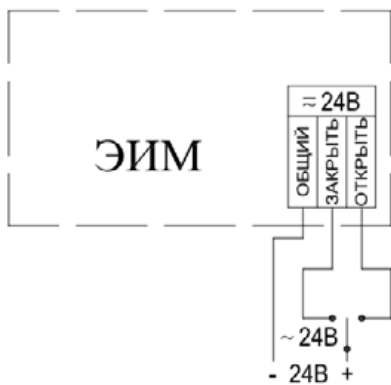


3) Схема подключения при работе с ограничением рабочего хода для СМП 4; СМП 7; СМП 10.

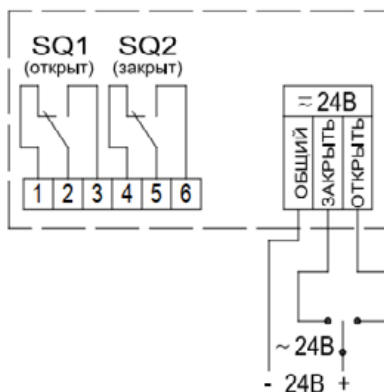


ЛИНЕЙНЫЕ ЭЛЕКТРОПРИВОДЫ

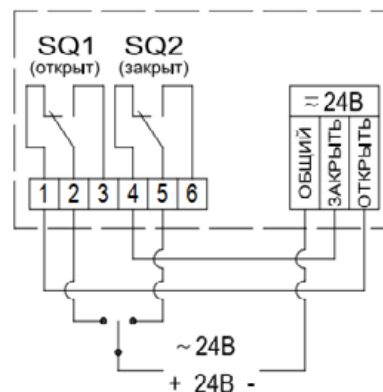
Схема подключения трехпозиционных приводов для 24В



1) Схема подключения для СМП 0,7; СМП 1,6; СМП 2,7.



2) Схема подключения при работе с полным рабочим ходом (отключения по усилию в крайних положениях) для СМП 4; СМП 7; СМП 10.



3) Схема подключения при работе с ограничением рабочего хода для СМП 4; СМП 7; СМП 10.

Схема подключения аналоговых приводов для 220В

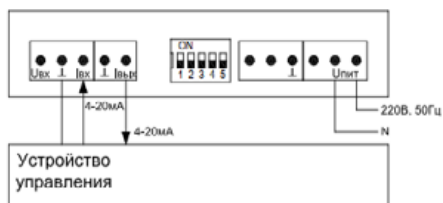
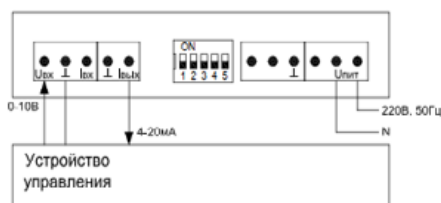


Схема подключения в режиме управления аналоговым сигналом 4-20 мА (0-10 В)



Краткое описание переключателей

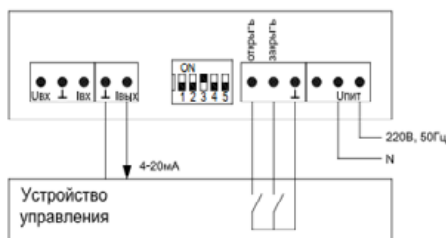
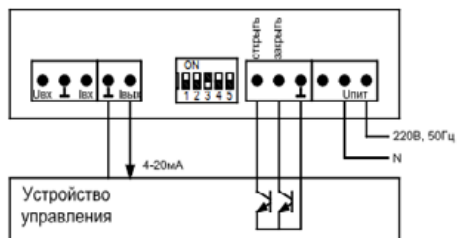


Схема подключения в режиме трехпозиционного управления (беспотенциальный контакт или открытый коллектор)



Краткое описание переключателей

Схема подключения аналоговых приводов для 24В

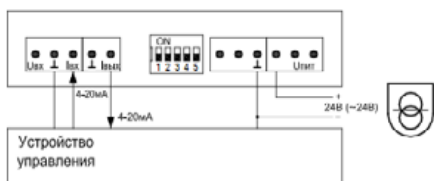
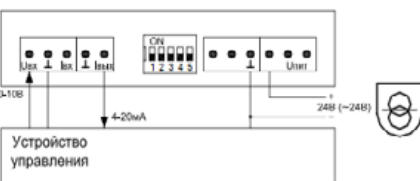


Схема подключения в режиме управления аналоговым сигналом 4-20 мА (0-10 В)



Краткое описание переключателей

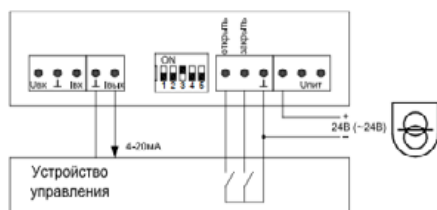
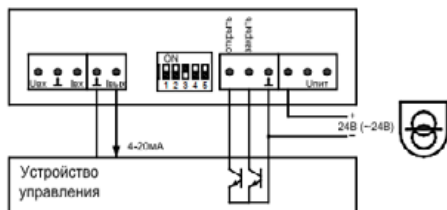


Схема подключения в режиме трехпозиционного управления (беспотенциальный контакт или открытый коллектор)

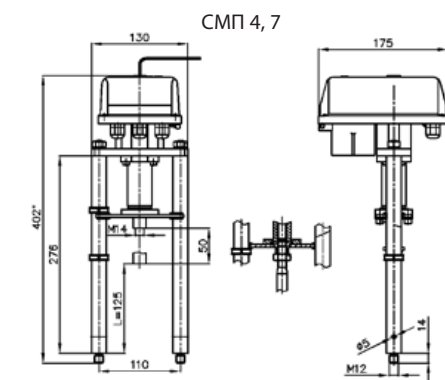
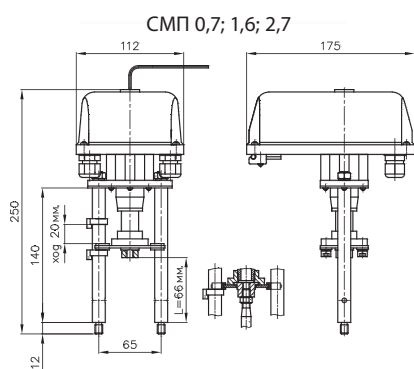


Краткое описание переключателей

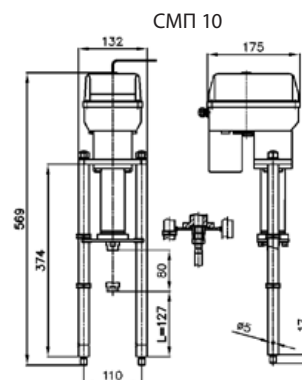


ЛИНЕЙНЫЕ ЭЛЕКТРОПРИВОДЫ

Размеры



* для СМП7 высота 412мм



ПНЕВМОПРИВОДЫ

Пневмопривод «СМАРТГИР» серий 250, 400, 630

Описание

Пневмоприводы «Смартгир» предназначены для установки на регулирующие клапаны серии «Гранрег» КМ и запорные клапаны линейного типа. Применяются в системах тепло- и водоснабжения, охлаждения, вентиляции, промышленных технологических системах.

Возможны нормально-закрытое (НЗ) и нормально-открытое (НО) исполнения.

Технические характеристики

Рабочая температура	-40...+80 °С
Максимальная относительная влажность окружающего воздуха	98 %
Тип привода	Линейный

Спецификация

1	Корпус	Углеродистая сталь
2	Мембрана	Полихлоропрен CR
3	Стойки	Углеродистая сталь

Размеры, мм

	A	B	B1	C, НЗ	C, НО	D1	d1	E	F1	G	Масса, кг
250	110	30	10	110	84	245	M12	22	302	M10	12
400	132	40	20	110	80	305	M16	28	302	M12	18
630	132	40	20	136	88	380	M16	28	404	M12	34

Выбор нормально-закрытого пневмопривода (НЗ) для регулирующих клапанов зависит от перепада давления на клапане.

Максимальный перепад давления на клапане, Мпа

Тип	DN						
	Управляющий сигнал, Мпа	15	20	25	32	40	50
250	0,02-0,1	2,3	0,7	0,5	0,2	-	-
	0,04-0,2	4,0	2,4	2,0	1,2	-	-
400	0,04-0,2	-	-	-	2,4	1,4	0,6
	0,12-0,28	-	-	-	-	4,0	2,9
630	0,04-0,2	-	-	-	-	-	0,9
	0,12-0,28	-	-	-	-	-	-

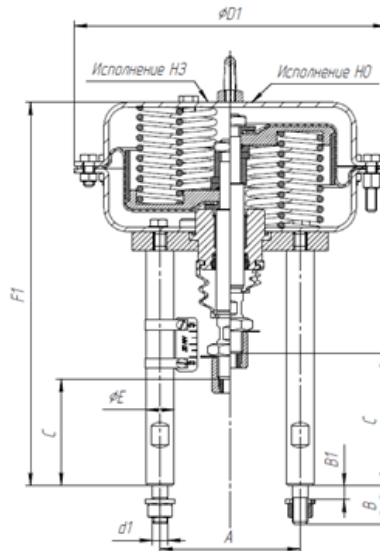
Тип	DN						
	Управляющий сигнал, Мпа	65	80	100	150	200	250
250	0,02-0,1	-	-	-	-	-	-
	0,04-0,2	-	-	-	-	-	-
400	0,04-0,2	-	-	-	-	-	-
	0,12-0,28	-	-	-	-	-	-
630	0,04-0,2	0,4	0,2	-	-	-	-
	0,12-0,28	3,4	1,8	1,0	-	-	-

Опции

- Концевые выключатели.
- Электропневматический или пневмопневматический позиционер.
- Фильтр-редуктор.

Пример маркировки привода и её расшифровка

НЗ-250-20-1 пневмопривод нормально закрытый, диаметр мембраны пневмопривода 250 мм, ход штока 20 мм, диапазон пружин 20-100 кПа



Маркировка



1 Тип привода

- НЗ пневматический нормально-закрытый
- НО пневматический нормально-открытый

2 Размер, мм:

- 250
- 400
- 630

3 Ход, мм:

- 20
- 38
- 50
- 63

4 Диапазон пружин, (кПа):

- 1 20-100
- 2 40-200
- 3 40-120
- 4 80-240
- 5 60-140
- 6 120-280
- 7 180-380



ПНЕВМОПРИВОДЫ

Пневмопривод СМАРТГИР серий 350, 560, 900, 1400

Описание

Пневмоприводы «Смартгир» предназначены для установки на регулирующие клапаны серии «Гранрег» КМ и запорные клапаны линейного типа. Применяются в системах тепло- и водоснабжения, охлаждения, вентиляции, промышленных технологических системах.

Модель привода СМАРТГИР серий 350, 560, 900, 1400 представляет собой пневматический привод многопружинной конструкции.

Возможны нормально-открытое (НО) и нормально-закрытое (НЗ) исполнения

Возможно исполнение с ручным дублиром.

Технические характеристики

Рабочая температура	-10~+70 °С*
Максимальная относительная влажность окружающего воздуха	98 %
Тип привода	Линейный

*Возможны другие температурные исполнения

Спецификация

1	Корпус	Угл. Сталь
2	Мембрана	EPDM
3	Стойки	Угл. Сталь

Размеры, мм

Ход	L1	L2	H	Ø	ØD	ØD1	Ød	Øn-K	C	M	Масса без ручного дублера, кг	Масса с ручным дублером, кг	
350	25	120	103	300	290	100	80	60	4-Ø10	20	M10	13	17
350		95	78										
560	40	170	145	390	365	135	105	80	4-Ø12	26	M12 *1.25	22	27
560		130	105										
900	60	200	175	524	475	152	118	95	4-Ø14	31	M16 *1.5	42	50
900		140	115										
1400	100	275	245	728	590	175	130	100	4-Ø18	37	M20 *1.5	100	115
1400		175	145										

Выбор нормально-закрытого пневмопривода (НЗ) для регулирующих клапанов зависит от перепада давления на клапане.

Модель привода	Управляющий сигнал, кПа		
	20-100	40-200	80-240
350	1,0	2,0	3,0
560	1,5	3,0	5,0
900	3,0	6,5	10,0
1400	8,0	16,0	20,0

Опции

- Концевые выключатели.
- Электропневматический или пневмопневматический позиционер.
- Фильтр-редуктор.
- Ручной дублер

Пример маркировки привода и её расшифровка

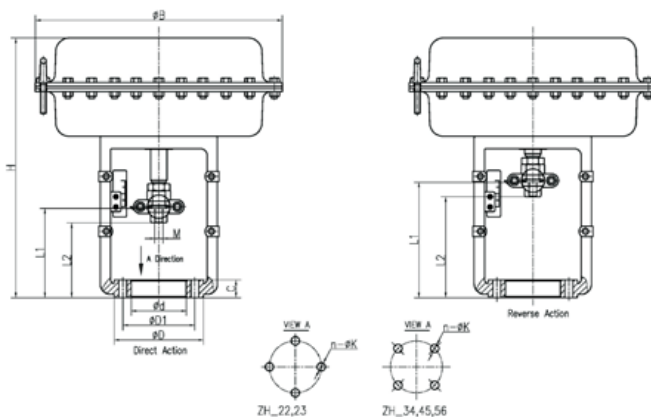
НЗ-350-25-1 пневмопривод нормально закрытый, диаметр мембраны пневмопривода 350 мм, ход штока 25 мм, диапазон пружин 20-100 кПа



Компания оставляет за собой право вносить конструктивные изменения
АДЛ — производство и поставки оборудования для инженерных систем

Тел.: +7 (495) 937-89-68, +7 (495) 221-63-78
info@adl.ru | www.adl.ru | Интернет-магазин: www.valve.ru

Сделано в



Маркировка

НЗ

350

25

1

1

2

3

4

1 Тип привода

- НЗ** пневматический нормально-закрытый
- НО** пневматический нормально-открытый

2 Размер, мм:

- 350
- 560
- 900
- 1400

3 Ход, мм:

- 25
- 40
- 60
- 100

4 Диапазон пружин, (кПа):

- 1 20-100
- 2 40-200
- 4 80-240

ЭЛЕКТРОПНЕВМАТИЧЕСКИЕ ПОЗИЦИОНЕРЫ

SMART Позиционер серия CC800

Описание

SMART-позиционер необходим для управления регулирующей арматурой с высокой точностью по заданному входному сигналу 4-20мА. Модель позиционера серии CC800 использует высокопроизводительный процессор, обеспечивающий возможность самостоятельной настройки (автокалибровки), изменяемый вид характеристики (линейный, равнопроцентный, быстрое открытие, иные настройки).

Наличие встроенного дисплея позволяет производить визуальную диагностику, изменения настроек ПИД-регулирования, а опция HART-протокола расширяет возможность передачи данных о состоянии узла в систему управления.

Опционально, позиционер снабжается сигналом обратной связи 4-20мА, а также механическими или индуктивными датчиками конечных положений. По умолчанию, во всех моделях установлены пневматические дроссели, позволяющие адаптировать расход воздуха позиционера под любой тип пневматического привода.

Степень защиты корпуса - IP66.



CC800 Стандарт



CC800 Датчики конечных положений

Преимущества

- Быстрая и легкая автокалибровка
- Высокая пропускная способность (более 100 Нл/мин)
- Конструкция типа «сопло-заслонка»
- HART протокол (HART 7)
- Сигнал обратной связи 4-20 мА
- Датчики конечных положений (механические или индуктивные)
- Тест частичного хода (PST)
- Функция ALARM
- Функция самодиагностики
- Взрывозащищенное исполнение Ex ia IIC T5/T6

Технические характеристики

Модель	CC800	
Входной сигнал	4~20 мА постоянного тока	
Полное сопротивление	500 Ом при постоянном токе 20 мА	
Давление питания	0.14~0.7 МПа	
Ход	10~150 мм (линейный)	
Подключение сжатого воздуха	PT1/4, NPT1/4, G1/4	
Подключение манометра	PT1/8, NPT1/8	
Кабельный ввод	G1/2, NPT1/2, M20	
Взрывозащищенный тип	II 2G Ex ia IIC T5/T6 Gb	
Тип защиты	IP66 (EN 60529)	
Температура наружного воздуха	рабочая температура	-30°C ÷ 85°C (стандартный тип) -40°C ÷ 80°C (низкотемпературный тип) -60°C ÷ 75°C (низкотемпературный тип)
	взрывобезопасная температура	-60°C ÷ 60°C (T5) / -60°C ÷ 40°C (T6)
	отображение информации на ЖК-дисплее	-30°C ÷ 85°C
Линейность	±0.5% F.S.	
Чувствительность	±0.2% F.S.	
Гистерезис	±0.5% F.S.	
Повторяемость	±0.3% F.S.	
Потребление воздуха в режиме простоя	ниже 2.3 л/мин (P _{пит.} = 0.14 МПа)	
Требуемое качество воздуха	Класс 3 (ISO 8573-1)	
Пропускная способность	более 100 Нл/мин (P _{пит.} = 0.14 МПа)	
Материал	алюминий	
Вес	2.2 кг	
Версия HART*	HART 7	
Датчики положения*	механические	125 В переменного тока, 3 А; 30 В постоянного тока, 2 А
	индуктивные*	Постоянный ток 8,2 В - 8,2 мА
* Опции		

ЭЛЕКТРОПНЕВМАТИЧЕСКИЕ ПОЗИЦИОНЕРЫ

Маркировка

CC800 L A 4 1 U 3 M

1 2 3 4 5 6 7 8

1	Серия			
	CC800	стандарт		
2	Тип привода			
	L	линейный		
3	Исполнение АТЕХ			
	A	Ex ia IIC T5/T6		
	N	общепромышленное исполнение		
4	Тип подключения			
	кабельный ввод	+		
		пневмоподключение		
1	G1/2	→	1	PT1/4
2	G1/2	→	2	NPT1/4
3	NPT1/2	→	3	NPT1/4
4	M20	→	4	NPT1/4
5	M20	→	5	G1/4
6	G1/2	→	6	G1/4 (невзрывозащищенное)
5	Тип соединения			
	линейный			
1	10-80 мм			
2	70-150 мм			
3	Тип адаптера (70 мм)			

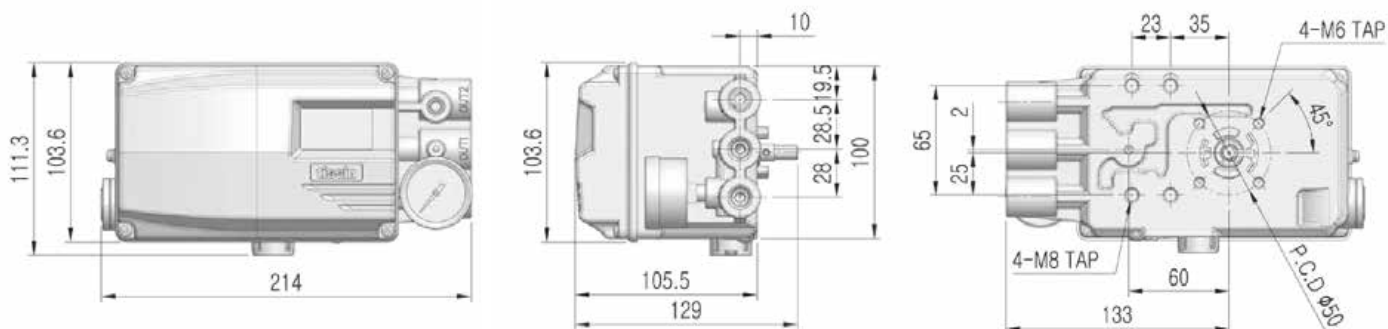
6	Рабочая температура	
	S	-30°C ÷ 85°C
	L	-40°C ÷ 85°C
	U	-60°C ÷ 85°C
7	Опции	
	0	без опций
	1	обратная связь 4 ÷ 20 мА
	2	HART протокол
	3	HART протокол + обратная связь 4 ÷ 20 мА
8	Датчики конечных положений (для CC800)	
	0	без датчиков
	M	механические
	P	индуктивные
	D	визуальный индикатор (без концевых датчиков)

Структура интерфейса

- ЖК-дисплей
- Кнопки управления
- ALARM модули
- Входной сигнал (4-20мА постоянного тока)
- Заземление
- Обратная связь (опция)
 - 2-х проводная
 - Выходной сигнал постоянного тока 4-20 мА
- Датчики конечных положений (опция)
 - механические
 - индуктивные



Размеры



Компания оставляет за собой право вносить конструктивные изменения
 АДЛ — производство и поставки оборудования для инженерных систем

Тел.: +7 (495) 937-89-68, +7 (495) 221-63-78
 info@adl.ru | www.adl.ru | Интернет-магазин: www.valve.ru

ЭЛЕКТРОПНЕВМАТИЧЕСКИЕ ПОЗИЦИОНЕРЫ

Электропневматический позиционер Серия СС600

Описание

Электропневматические позиционеры СС600 используются для управления пневматическими приводами «Смартгир» линейного типа с помощью электрического контроллера или системы управления с аналоговым выходным сигналом постоянного тока диапазоном от 4 до 20 мА.

Это одна из самых простых и распространенных версий позиционеров. Настройка серии СС600 осуществляется механическим способом.

Возможны исполнения для низких и высоких температур эксплуатации, взрывозащищенная версия, опция сигнала обратной связи 4-20 мА.

Преимущества

- Быстрый отклик и превосходная стабильность
- Простая настройка нуля и диапазона регулирования
- Защита по стандарту IP66
- Высокая защита от вибраций
- Перепускной клапан (переключатель А/М)
- Взрывозащищенные исполнения по типу Ex ia или Ex d



Технические характеристики

Модель	СС600	
Входной сигнал	4~20 мА постоянного тока	
Полное сопротивление	250 ±150 м	
Давление питания	0.14~0.7 МПа	
Ход	10 ÷ 150 мм	
Подключение сжатого воздуха	PT1/4, NPT1/4, G1/4	
Подключение манометра	PT1/8, NPT1/8	
Кабельный ввод	G(PF)1/2, NPT1/2, M20	
Взрывозащищенное исполнение*	Ex db mb IIC T6/T5 Gb Ex ia IIC T6/T5 Gb	
Параметры искробезопасного исполнения*	Ui=28 В, Ii=101 мА, Pi=707 мВ	
Тип защиты	IP66 (EN60529)	
Температура окружающей среды	рабочая температура	-60°C ÷ 120°C
	взрывозащищенная	60°C ÷ 60°C (T5) / -60°C ÷ 40°C (T6)
Линейность	±1.0% F.S.	
Чувствительность	±0.2% F.S.	
Гистерезис	±1.0% F.S.	
Повторяемость	±0.5% F.S.	
Потребление воздуха в режиме простоя	ниже 2.5 л/мин (Pпит. = 0.14 МПа)	
Пропускная способность	более 80 л/мин (Pпит. = 0.14 МПа)	
Материал	алюминий	
Вес	2.8 кг	
* Опции		

ЭЛЕКТРОПНЕВМАТИЧЕСКИЕ ПОЗИЦИОНЕРЫ

Маркировка

CC600 L N 1 3 S 0

1 2 3 4 5 6 7

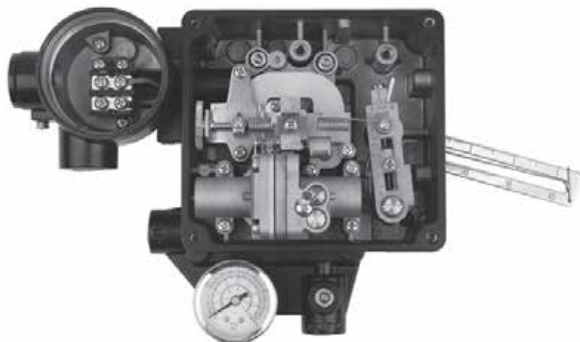
1	Серия	
	CC600	
2	Тип привода	
	L	линейный
3	Взрывозащищенный тип	
	N	невзрывозащищенный*
	B	Ex dmb IIB T5/T6
	C	Ex dmb IIC T5/T6
	A	Ex ia IIC T5/T6
	X	ATEX&IECEX version Ex db mb IIB/IIC T5/T6 Gb Ex ia IIC T5/T6 Gb
4	Тип подключения	
	кабельный ввод	пневмоподключение
	+	
1	G1/2	→ 1 PT1/4
2	G1/2	→ 2 NPT1/4
3	NPT1/2	→ 3 NPT1/4
4	M20*	→ 4 NPT1/4*
5	M20	→ 5 G1/4
6	G1/2	→ 6 G1/4 (невзрывозащищенное)
5	Ход рычага	
	1	10 ÷ 40 мм*
	2	40 ÷ 70 мм*
	3	70 ÷ 100 мм*
	4	100 ÷ 150 мм
6	Рабочая температура	
	S	-20°C ÷ 70°C*
	H	-20 °C ÷ 120°C**
	L	-40°C ÷ 70°C
	U	-60°C ÷ 70°C
7	Опции	
	0	без опций*
	1	обратная связь 4 -20 мА (позиционер обратного действия RA)**
	2	обратная связь 4 -20 мА (позиционер прямого действия DA)**



Пример установки



Модуль обратной связи 4-20 мА



Внутренняя структура

* Стандарт

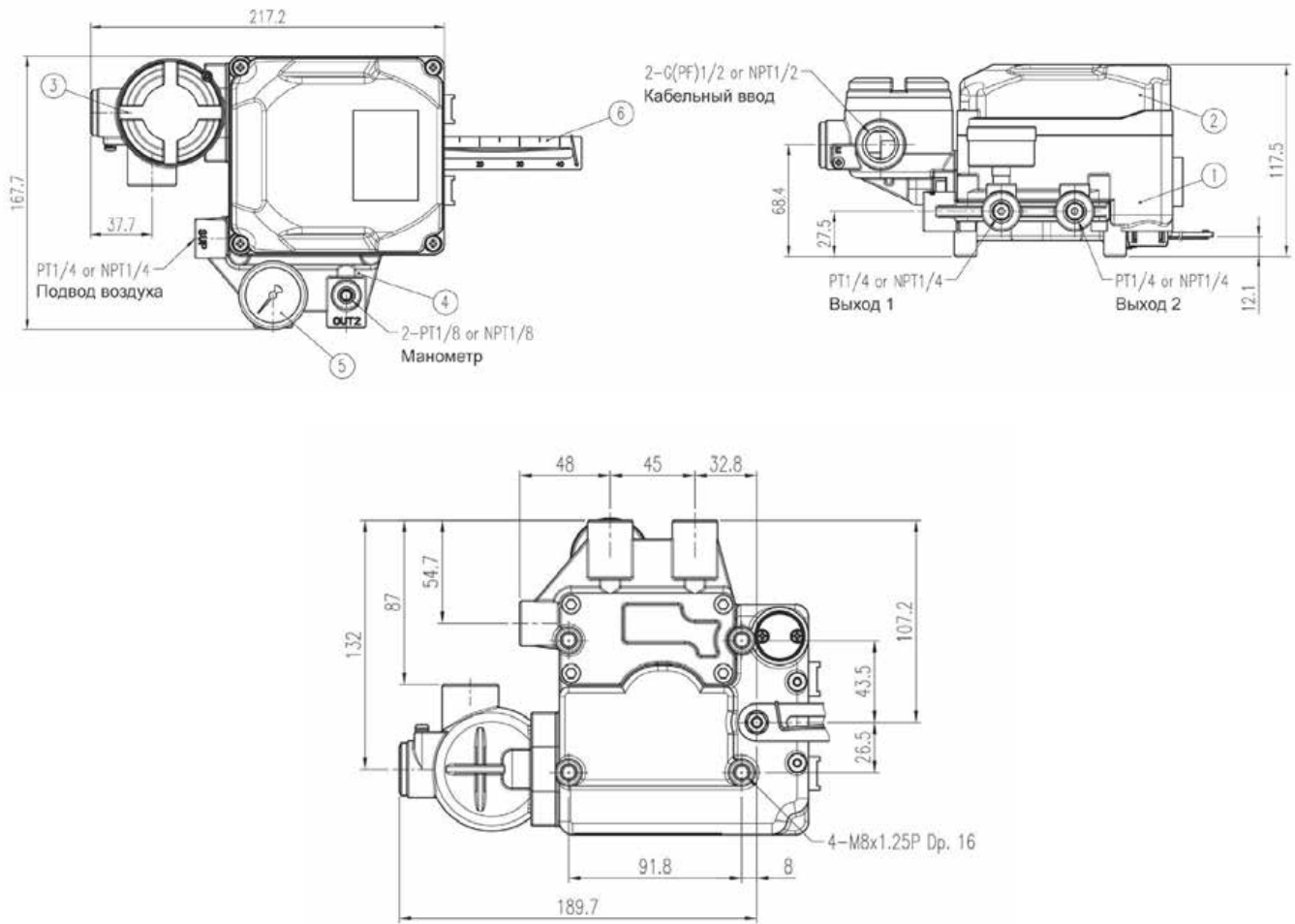
** Только для невзрывозащищенного исполнения


 Компания оставляет за собой право вносить конструктивные изменения
 АДЛ — производство и поставки оборудования для инженерных систем

 Тел.: +7 (495) 937-89-68, +7 (495) 221-63-78
 info@adl.ru | www.adl.ru | Интернет-магазин: www.valve.ru

ЭЛЕКТРОПНЕВМАТИЧЕСКИЕ ПОЗИЦИОНЕРЫ

Размеры



ФИЛЬТРЫ РЕГУЛЯТОРЫ

Воздушный фильтр-регулятор Серия СС300

Описание

Фильтр-регулятор серии СС300 используется для очистки воздуха и поддержания требуемого значения рабочего давления после себя.

Преимущества

- Удаляет масло, воду и твердые частицы из сжатого воздуха
- Отличные расходные и регулировочные характеристики
- Совмещенная конструкция фильтра и регулятора давления
- Простота замены и обслуживания
- Два порта для подключения манометра в зависимости от направления подключения
- Тонкость очистки 5 мкм



Технические характеристики

Модель	СС300
Максимальное рабочее давление	1.7 МПа
Максимальное давление на выходе	0.84 МПа
Резьба вход/выход	NPT1/4, PT1/4
Резьба под манометры	NPT1/4, PT1/4
Температура окружающей среды	-20°C ÷ 70°C (стандартный тип)
	-20°C ÷ 120°C (высокотемпературный тип)
	-40°C ÷ 70°C (низкотемпературный тип)
	-60 ÷ 70°C (сверхнизкотемпературный тип)
Степень очистки	5 микрон
Материал	алюминий
Вес	0,6 кг

Маркировка

СС300
N
S
O

1

2

3

4

1	Серия	СС300
---	--------------	-------

2	Резьба вход/выход	N NPT1/4	P PT1/4
---	--------------------------	----------	---------

3	Температура окружающей среды	S -20°C ÷ 70°C
	H -20°C ÷ 120°C	
	L -40°C ÷ 70°C	
	U -60°C ÷ 70°C	

4	Манометр	0 нет
	1 включен (0 ÷ 10 бар)	

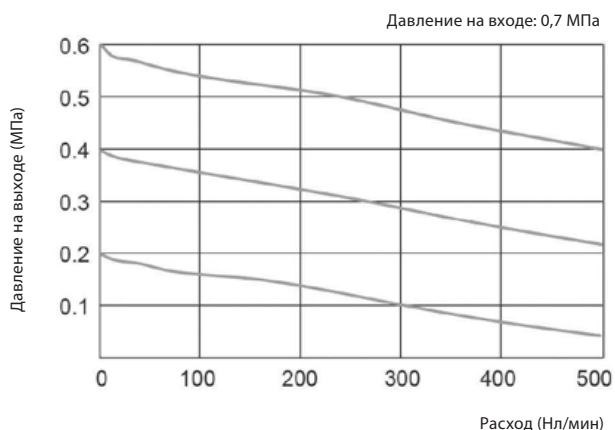


Компания оставляет за собой право вносить конструктивные изменения
 АДЛ — производство и поставки оборудования для инженерных систем

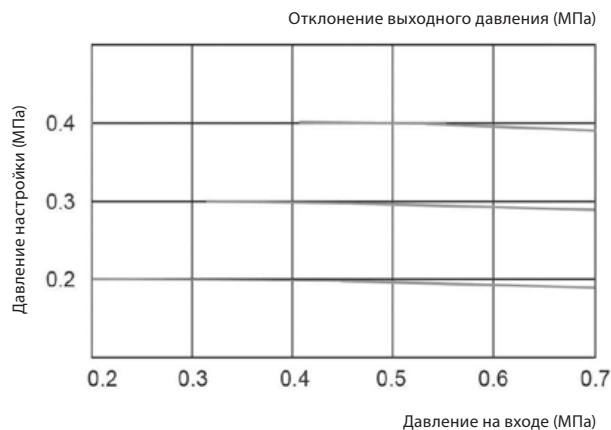
Тел.: +7 (495) 937-89-68, +7 (495) 221-63-78
 info@adl.ru | www.adl.ru | Интернет-магазин: www.valve.ru

ФИЛЬТРЫ РЕГУЛЯТОРЫ

Расходная характеристика

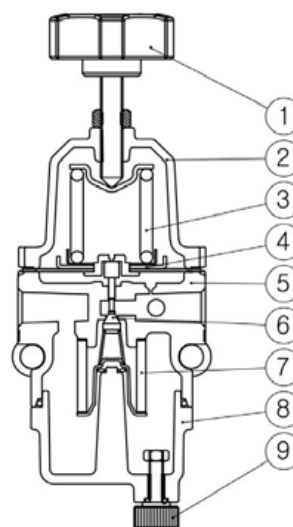


Характеристики давления

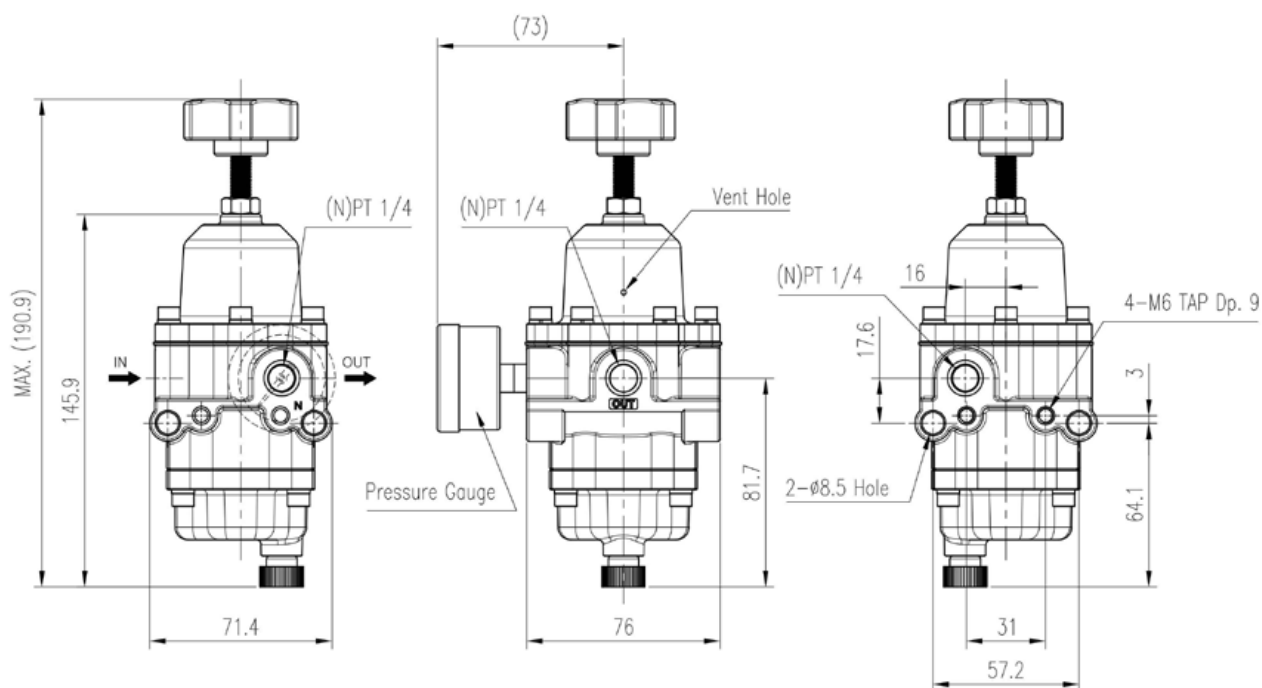


Спецификация

1	Настроечный винт	Nylon/STS
2	Гайка	STS
3	Крышка пружины	ALDC12
4	Регулировочная пружина	HSW3
5	Сборочная диафрагма	STS/NBR
6	Корпус	ALDC1
7	Шток	C3604BD/NBR
8	Фильтр	Poly Ethylene
9	Крышка фильтра	ALDC12
10	Сброс	Nylon/STS

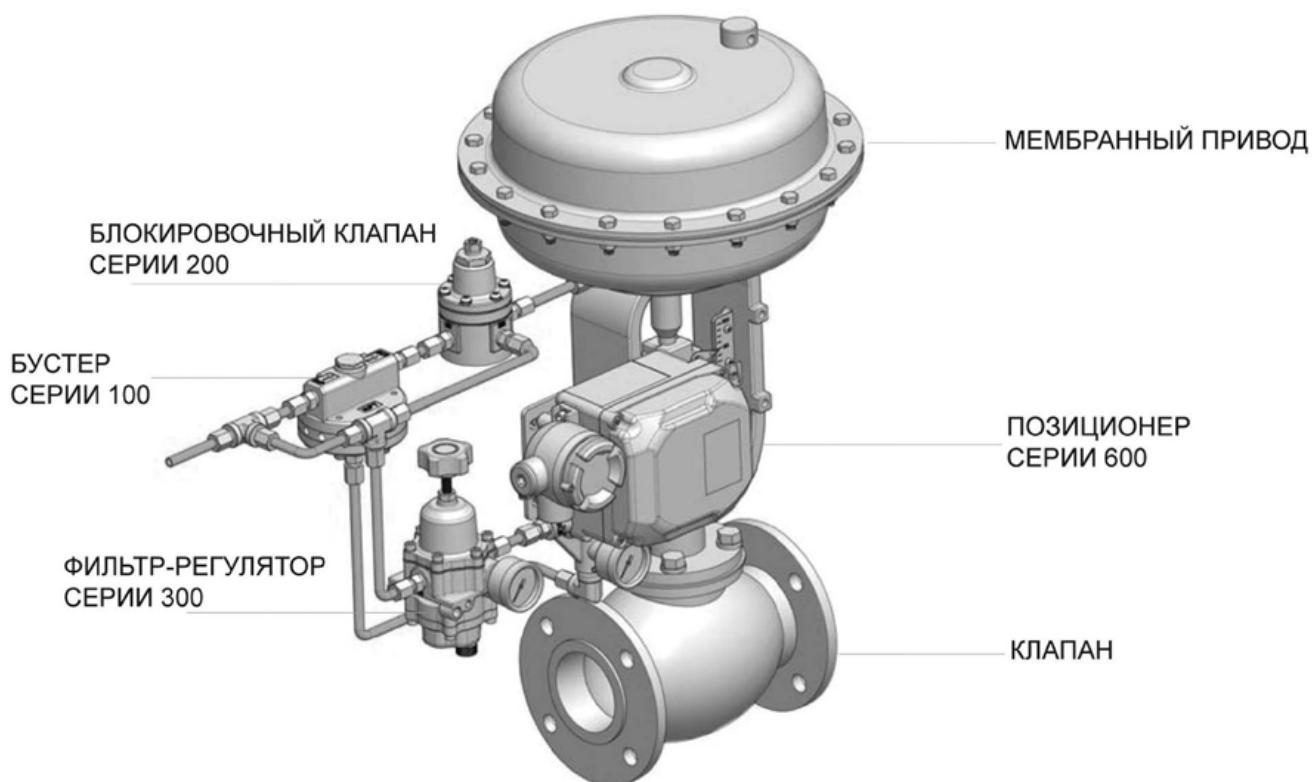


Размеры



ФИЛЬТРЫ РЕГУЛЯТОРЫ

Принципиальная схема монтажа обвязки пневмоприводов (линейный тип)



БЛОКИРУЮЩИЕ КЛАПАНЫ

Блокировочный клапан Серия CC200

Описание

Блокировочный клапан серии CC200 отсекает подачу воздуха в магистраль при падении давления управляющего сигнала ниже настроенного, либо при полном пропадании сжатого воздуха. При этом привод блокируется в текущем положении.

Преимущества

- Высокая точность и быстрое время отклика
- Простая настройка блокировки давления воздуха
- Компактность и малый вес
- Высоко- и низкотемпературные исполнения (по запросу)



Технические характеристики

Модель	CC200
Управляющее давление	0.14 ÷ 0.7 МПа
Рабочее давление	1 МПа
Максимальное давление блокировки	0.7 МПа
Перепад давления	ниже 0.01 МПа
Пропускная способность (CV)	0.9
Резьба порт упр. сигнала	NPT1/4, PT1/4
Резьба вход/выход	NPT1/4, PT1/4
Рабочая температура	-20°C ÷ 70°C (стандартный тип)
	-20°C ÷ 120°C (высокотемпературный тип)
	-40°C ÷ 70°C (низкотемпературный тип)
	-60°C ÷ 70°C (сверхнизкотемпературный тип)
Материал	алюминий
Вес	0,45 кг

Маркировка

CC200
S
N
S

1

2

3

4

1	Серия	CC200
2	Тип действия	S одностороннее
3	Резьба вход/выход	N NPT1/4 P PT1/4
4	Температура окружающей среды	S -20°C ÷ 70°C H -20°C ÷ 120°C L -40°C ÷ 70°C U -60°C ÷ 70°C

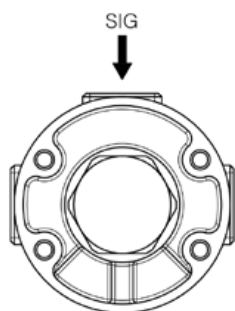
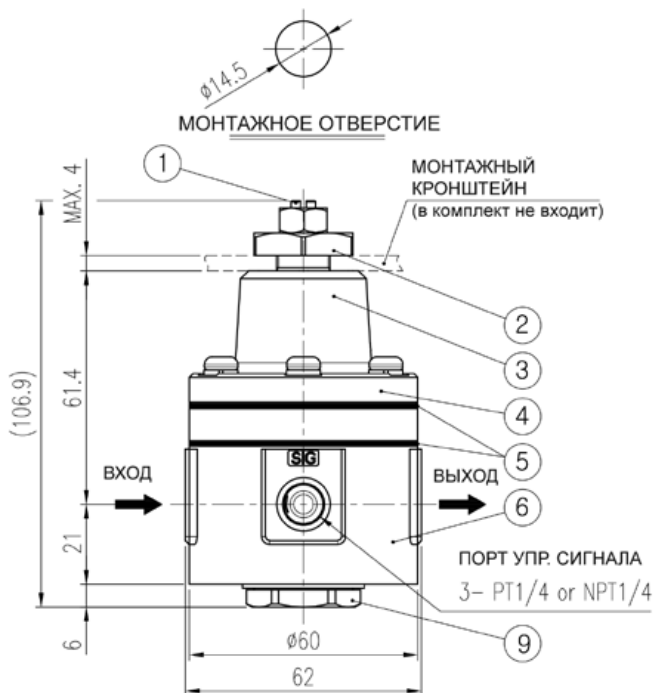
Примеры установки



Привод одностороннего действия

БЛОКИРУЮЩИЕ КЛАПАНЫ

Размеры и конструкция



CC200S (односторонний)

Спецификация

1	Крышка	ALDC12
2	Кольцевое уплотнение	ALDC12
3	Корпус	ALDC12
4	Монтажная гайка	STS
5	Настроечный винт	STS
6	Настроечная пружина	HSW3
7	Сборочная диафрагма	STS/NBR
8	Кольцевое уплотнение	NBR
9	Нижняя диафрагма	NBR
10	Кольцевое уплотнение	NBR
11	Нажимной вал	C3604BD
12	Седло	STS
13	Кольцевое уплотнение	NBR
14	Пружина седла	STS
15	Кольцевое уплотнение	NBR
16	Кольцевое уплотнение	NBR



Компания оставляет за собой право вносить конструктивные изменения
АДЛ — производство и поставки оборудования для инженерных систем

Тел.: +7 (495) 937-89-68, +7 (495) 221-63-78
info@adl.ru | www.adl.ru | Интернет-магазин: www.valve.ru

УСИЛИТЕЛИ РАСХОДА

Бустер-усилитель расхода серия CC100

Описание

Бустер CC100 предназначен для усиления расхода позиционера в случае управления пневмоприводом большого типоразмера, применяется для увеличения быстродействия следящих приводов.

Преимущества

- Высокая точность и быстрое время отклика
- Полная герметичность в закрытом положении
- Настройка чувствительности
- Высоко- и низкотемпературные исполнения
- Компактность и малый вес



Технические характеристики

Модель	CC100	
Максимальное рабочее давление	10 бар	
Давление управления	1,4 ÷ 7 бар	
Соотношение упр. сигнала/выходное давление	1:1	
Линейность	1%	
Пропускная способность (CV)	выхлоп	1,3
	выход	1,2
Резьба порт упр. сигнала	NPT1/4, PT1/4	
Резьба вход/выход	NPT1/4, PT1/4	
Температура окружающей среды	-20°C ÷ 70°C (стандартный тип)	
	-20°C ÷ 120°C (высокотемпературный тип)	
	-40°C ÷ 70°C (низкотемпературный тип)	
	-60 ÷ 70°C (сверхнизкотемпературный тип)	
Материал	алюминий	
Вес	0,55 кг	

Маркировка

CC100
N
S

1

2

3

1

Серия

CC100 присоединение резьба NPT/PT 1/4"

2

Резьба вход/выход

 N резьба NPT
 P резьба PT

3

Температура окружающей среды

 S - 20°C ÷ 70°C
 H - 20°C ÷ 120°C
 L - 40°C ÷ 70°C
 U - 60°C ÷ 70°C

РЕГУЛИРУЮЩАЯ АРМАТУРА ПРЯМОГО ДЕЙСТВИЯ

Регулирующие клапаны с пилотным управлением «Гранрег» серии КАТ

Маркировка

КАТ10 / 01 (06) 01 43 - 02 - 01 - 050 - 16 - 11 - Ф/Ф

1 2 3 4 5 6 7 8 9 10 11 12

1 | Серия клапана

2 | Модель клапана

3 | Функция обвязки

(для моделей с пилотным управлением)
см. Описание моделей

4 | Дополнительная функция обвязки

(для моделей с пилотным управлением, при необходимости)
см. Описание моделей

5 | Исполнение клапана

01	стандартное
02	нестандартное

6 | Величина коэффициента пропускной способности Kvs , м³/ч
(не используется для клапанов воздушных)

7 | Материал корпуса

01	Серый чугун
02	Высокопрочный чугун
03	Углеродистая сталь
04	Нержавеющая сталь
05	Бронза
06	Латунь
07	Пластик
08	SuperDuplex

8 | Тип корпуса

01	Прямой проходной
02	Угловой
03	С одним присоединительным патрубком

9 | Условный диаметр DN, мм

10 | Условное давление PN, (бар)

11 | Верхний предел диапазона регулирования, (бар)
(не используется для клапанов воздушных)

12 | Тип присоединения

Ф/Ф	Фланцевое
Р/Р	Резьбовое
С/С	Под сварку

РЕГУЛИРУЮЩИЕ КЛАПАНЫ С ПИЛОТНЫМ УПРАВЛЕНИЕМ «ГРАНРЕГ» серии КАТ

КАТ10, КАТ20 для жидких неагрессивных сред t до $+80\text{ }^{\circ}\text{C}$

Описание

Клапаны серии КАТ10 (синий корпус), КАТ20 (красный корпус*) — новейшая линия клапанов с пилотным управлением. Клапаны созданы в соответствии с требованиями к особо ответственным системам водоснабжения.

Характеристики клапанов

- Класс герметичности А.
- Возможность регулирования потока среды при расходах, близких к нулю, при этом нет необходимости в установке специальных устройств, например, дроссельных клапанов, байпасных кранов и т. д.
- Обеспечение минимальных потерь давления при полностью открытом клапане.
- Расположение верхней направляющей штока вне проточной части исключает засорение данного узла и позволяет обеспечить надежную работу клапана без заклиниваний.
- Отсутствие дополнительных уплотнений по штоку.
- Встроенный фильтр с автоматической промывкой в пилотной обвязке позволяет увеличить срок службы и надежность клапана в целом.
- Возможность комплектации клапанов обвязкой, необходимой для выполнения задач именно под требования вашей системы.
- Ремонтопригодность и простота в обслуживании в условиях неспециализированной мастерской.

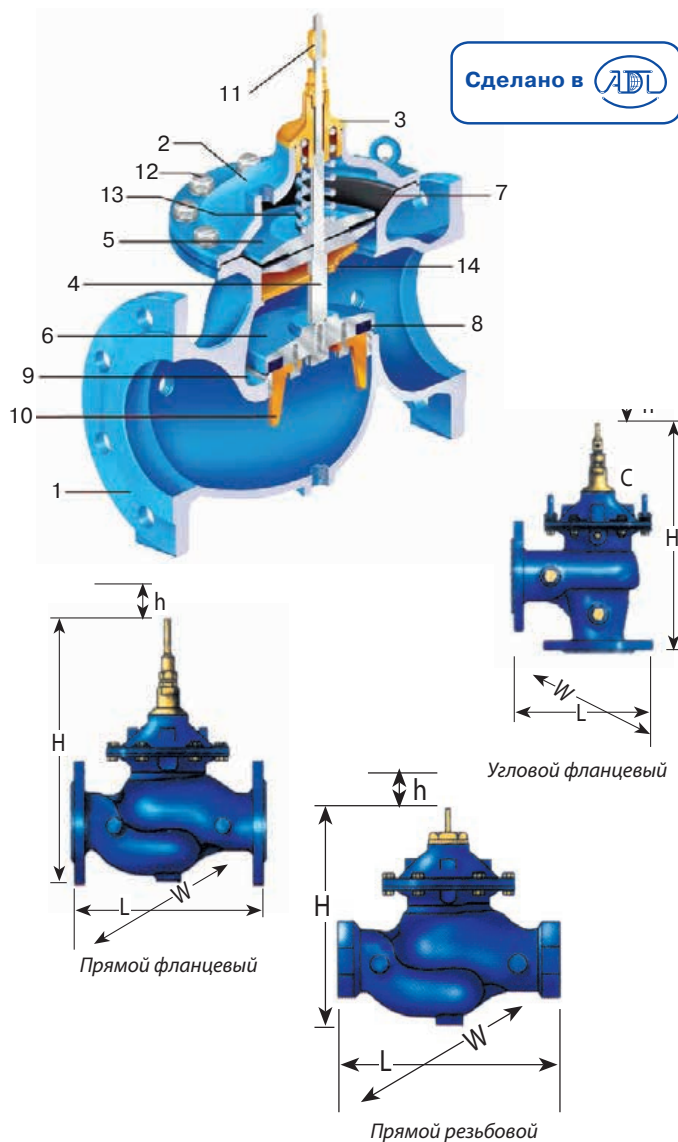
Технические характеристики

Присоединение	Фланцы DN 40–800
Условное давление	PN 1,6–2,5 МПа
Рабочая температура	0...+80 °C (+130 °C по запросу)
Выходное давление	0,05–1,6 МПа

Спецификация

1	Корпус	Высокопрочный чугун GGG40, Углеродистая сталь WCB, Нержавеющая сталь
2	Крышка	Высокопрочный чугун GGG40, Углеродистая сталь WCB, Нержавеющая сталь
3	Верхняя направляющая	Бронза
4	Шток	Нержавеющая сталь
5	Диск диафрагмы	Сталь, нержавеющая сталь
6	Диск плунжера	Сталь, нержавеющая сталь
7	Диафрагма	Армированная EPDM
8	Уплотнение плунжера	EPDM
9	Седло	Нержавеющая сталь
10	Нижняя направляющая	Бронза, нержавеющая сталь
11	Индикатор положения	Нержавеющая сталь
12	Болты и гайки	Нержавеющая сталь
13	Пружина	Нержавеющая сталь
14	Разделительный диск	Бронза
15	Покрытие (внутреннее)	Полиэстер

*Чаще всего используются в системах пожаротушения. Сертификат пожарной безопасности в комплект поставки не входит.



Особенности конструкции

- Корпус клапана Может быть изготовлен из различных материалов, устойчивых к большим механическим и гидравлическим нагрузкам. В стандарте клапан изготавливается из высокопрочного чугуна.
- Стандартный клапан с одиночной камерой управления обеспечивает бесперебойную работу и точное регулирование. Если возникает необходимость в двойной камере управления, устанавливается дополнительный разделительный диск без демонтажа клапана из трубопровода.
- Седло, плунжер и направляющие могут быть выполнены из нержавеющей стали или алюминий-бронзового сплава.
- Возможность комплектации клапанов дополнительным устройством, обеспечивающим снижение скорости закрытия для предотвращения гидравлических ударов.
- Механический индикатор положения (опция).
- Все присоединения для подключения пилотной обвязки выполнены из нержавеющей стали.



Компания оставляет за собой право вносить конструктивные изменения
АДЛ — производство и поставки оборудования для инженерных систем

Тел.: +7 (495) 937-89-68, +7 (495) 221-63-78
info@adl.ru | www.adl.ru | Интернет-магазин: www.valve.ru

РЕГУЛИРУЮЩИЕ КЛАПАНЫ С ПИЛОТНЫМ УПРАВЛЕНИЕМ «ГРАНРЕГ» серии КАТ

Габаритные размеры прямого клапана с фланцевыми соединениями: размеры мм, масса (кг)

DN, мм (дюйм)	40 (1 1/2)	50 (2)	65 (2 1/2)	80 (3)	100 (4)	150 (6)	200 (8)	250 (10)	300 (12)	350 (14)	400 (16)	450 (18)	500 (20)	600 (24)	700 (28)	800 (32)
L	230	230	292	310	350	480	600	730	850	980	1100	1200	1250	1450	1650	1850
H	185	185	185	230	240	330	390	520	635	635	855	855	855	1574	1675	1675
h	140	140	140	170	180	230	300	390	450	450	590	600	600	740	860	860
W	153	170	185	200	235	330	415	525	610	610	850	850	850	1100	1100	1090
R	82,5	82,5	92,5	100	110	142,5	172,5	205	230	272	290	310	357,5	490	498	603
Р (управление)	1/2" NPT									2" BSP						
Р (управление)	1/4" NPT					1/4", 1/2" NPT	1/2" NPT			2" BSP						
Масса, кг	12	12	13	22	37	80	157	245	405	510	822	945	980	1950	2070	2600
Объем камеры (л)	0,1	0,1	0,1	0,3	0,7	1,5	4,3	9,7	18,6	18,6	50	50	50	84	84	84

Размеры прямого клапана с резьбовым присоединением, мм

DN, мм (дюйм)	50 (2)	80 (3)	100 (4)	150 (6)	200 (8)	250 (10)
AL	208	250	195	405	505	585
АН	240	415	445	570	635	832
AW	170	200	235	330	415	495
AR	107	138	147	180	302	338
AB	125	150	173	240	300	338
Масса, кг	12	20	37	76	84	515

Размеры углового клапана с фланцевым присоединением, мм

DN, мм (дюйм)	40 (1 1/2)	50 (2)
TL	215	215
TH	185	185
H	140	140
TW	129	129
TR	62	62
Масса, кг	7	7

Указанные габаритные размеры приведены для клапана без обвязки. Установка контура управления увеличивает габариты в зависимости от типоразмера до 25 см в каждую сторону.

При монтаже нескольких клапанов необходимо минимум 120 см свободного пространства между ними

Гидравлические характеристики

DN, мм (дюйм)	40 (1 1/2)	50 (2)	65 (2 1/2)	80 (3)	100 (4)	150 (6)	200 (8)	250 (10)	300 (12)	350 (14)	400 (16)	450 (18)	500 (20)	600 (24)	700 (28)	800 (32)
Макс. расход, (м³/ч)	25	40	40	100	160	350	620	970	1400	1900	2500	3100	3600	5600	7600	8135
Прямые клапаны																
Коэффициент расхода, Kvs	43	43	43	103	167	407	676	1160	1600	1600	3000	3150	3300	7000	7000	7000
Коэффициент потери давления	2,2	5,4	15,4	6,7	5,6	4,8	5,5	4,5	5	9	3,8	6	5,9	4,2	7,8	13,4
Клапаны регулирующие с угловым типом корпуса																
Коэффициент расхода, Kvs	60	60	-	140	190	460	770	1310								
Коэффициент потери давления	1,3	2,8	-	3,3	4,3	4,3	4,2	3,6								

* Зависит от параметров системы. Необходимо уточнять при подборе оборудования

Формула расчета потери давления:

$$H = 0,1K \times \frac{V^2}{2g}$$

H — потери давления, Мпа.

K — коэффициент потери давления, (бар/м).

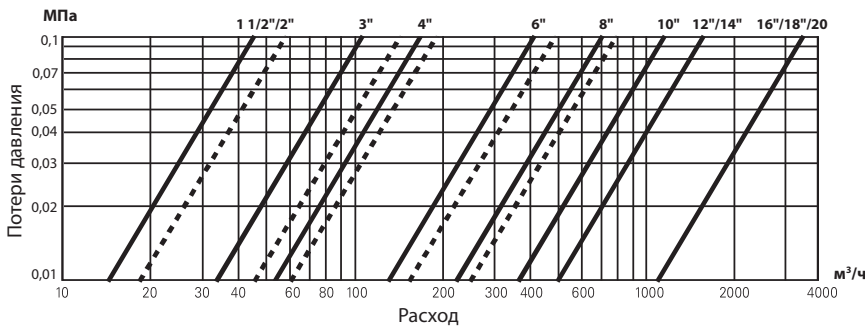
V — скорость среды, (м/с).

g — ускорение свободного падения, (м/с²).

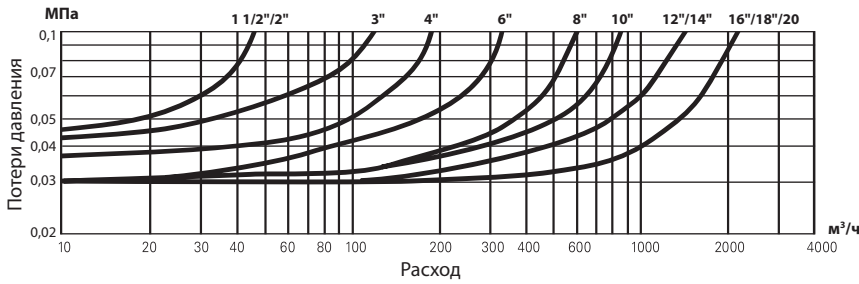


РЕГУЛИРУЮЩИЕ КЛАПАНЫ С ПИЛОТНЫМ УПРАВЛЕНИЕМ «ГРАНРЕГ» серии КАТ

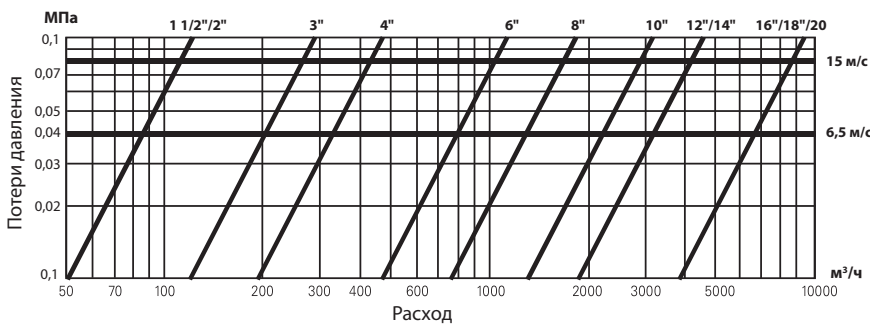
График потери давления



Для клапанов, управляемых соленоидами, редукционных клапанов с трехходовым пилотом, клапанов для управления расходом, клапанов для управления насосами.

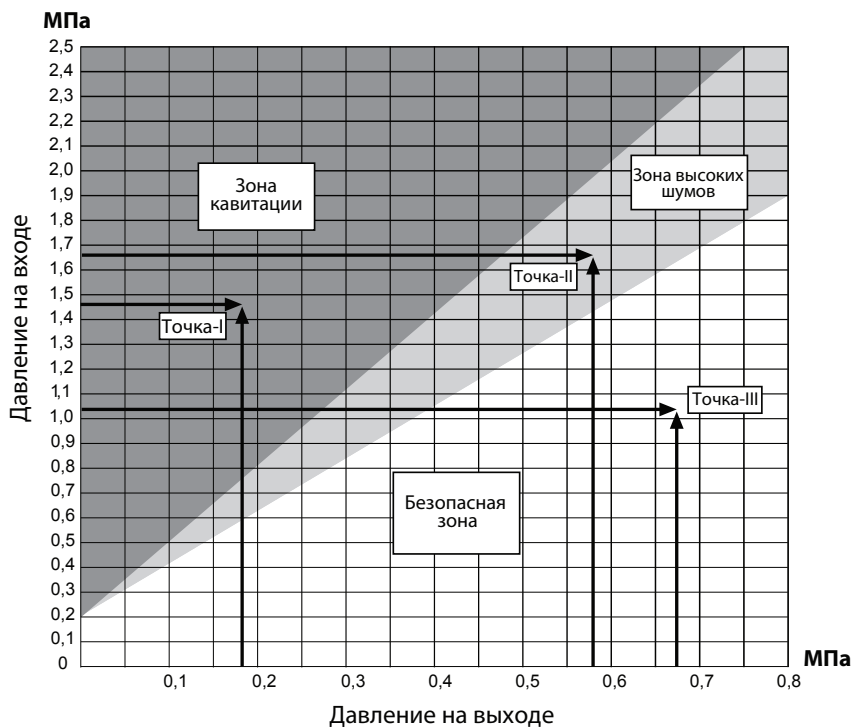


Для перепускных клапанов, пропорционального снижения давления, клапанов с электронным управлением, клапанов, поддерживающих разность давления, для поплавковых клапанов.



Для предохранительных клапанов, клапанов защиты от гидроудара.

Данные по кавитации



Формула расчета риска кавитации:

$$Q_c \leq \frac{P_1 + 0,09}{P_1 - P_2}$$

Q_c — 1,45

P_1 — входное давление, МПа

P_2 — выходное давление, МПа

Если неравенство выполняется — кавитации нет.

Если неравенство не выполняется — есть риск кавитации.

Пример заказа:

Регулирующий клапан с пилотным управлением КАТ10 (КАТ10/1-01-43-02-01-050-16-11-Ф/Ф (регулирующий клапан плунжерный с пилотным управлением, ручное управление, стандартное исполнение, коэффициент пропускной способности Kvs 43,0, корпус из высокопрочного чугуна, прямой проходной корпус, условный диаметр клапана DN50, условное давление PN16, верхний диапазон регулирования 11,0 бар, фланцевое соединение)



Компания оставляет за собой право вносить конструктивные изменения
АДЛ — производство и поставки оборудования для инженерных систем

Тел.: +7 (495) 937-89-68, +7 (495) 221-63-78
info@adl.ru | www.adl.ru | Интернет-магазин: www.valve.ru

РЕГУЛИРУЮЩИЕ КЛАПАНЫ С ПИЛОТНЫМ УПРАВЛЕНИЕМ «ГРАНРЕГ» серии КАТ

КАТ11, КАТ21 для жидких неагрессивных сред t до $+60\text{ }^{\circ}\text{C}$

Описание

Клапаны серии КАТ11 (синий корпус), КАТ21 (красный корпус*) представляют собой клапаны, где запорный орган выполнен в виде армированной диафрагмы.

Клапаны КАТ11 (КАТ21) используются для обеспечения широкого спектра функций управления и регулирования в системах водоснабжения, канализации, пожаротушения, технологических процессах в промышленности и сельском хозяйстве.

Клапаны управляются давлением жидкости, имеющимся в линии, либо давлением от внешнего источника, которое должно быть выше или равно давлению в линии.

Простота конструкции клапанов серии КАТ11 (КАТ21) обеспечивает их легкое обслуживание без демонтажа из трубопровода. Обслуживание может выполняться необученным персоналом, использующим базовые инструменты.

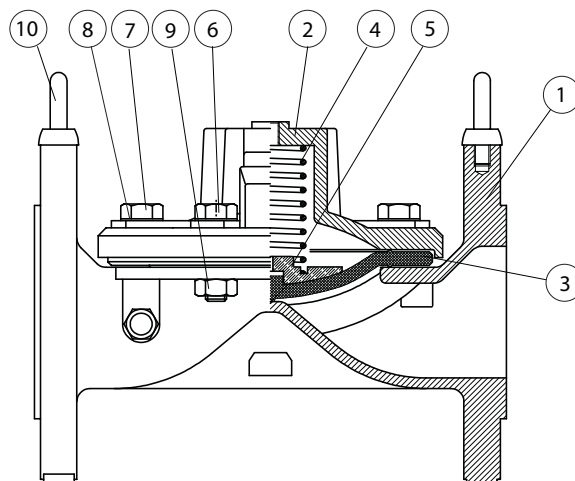
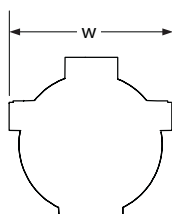
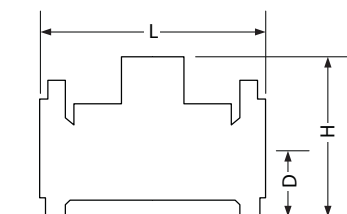
Отсутствуют оси, подшипники, уплотнения, которые подвержены коррозии. Нет износа и повреждений при работе с жидкостями, имеющими абразивные включения или агрессивными растворами.

Характеристики клапанов

- Единственная подвижная деталь — армированная диафрагма.
- Возможность управления от внешних источников энергии.
- Возможность комплектации клапанов дополнительным устройством, обеспечивающим снижение скорости закрытия для предотвращения гидравлических ударов.
- Все присоединения для подключения пилотной обвязки выполнены из нержавеющей стали.
- Встроенный фильтр с автоматической промывкой в пилотной обвязке позволяет увеличить срок службы и надежность клапана в целом.

Особенности конструкции

- Простота конструкции.
- Исключительно низкие потери давления при высоких расходах.
- Возможность регулировки при расходах от близких к нулю до максимальных — без использования дросселирующих регуляторов или байпасных кранов.
- Подходит для любых натуральных жидкостей, морской воды, промышленных стоков.
- Широкий выбор материалов, покрытий и типов диафрагм.
- Все модели клапанов могут применяться для разнообразных функций управления при использовании пилотных регуляторов.



Сделано в АДЛ

Технические характеристики

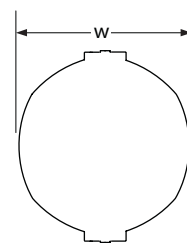
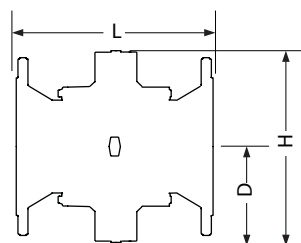
Присоединение	Фланцы DN 50–800, резьба DN 20–80
Условное давление	PN 1,6–2,5 МПа
Рабочая температура	0...+60 °C
Выходное давление	0,05–1,6 МПа

Спецификация

1	Корпус	Высокопрочный чугун, GGG40, серый чугун GG25**
2	Крышка	
3	Диафрагма	Натуральная резина, армированная нейлоном
4	Пружина	Нержавеющая сталь
5	Опора пружины	
6, 7	Болты	
8	Шайба	
9	Гайка	Углеродистая сталь с гальваническим покрытием
10	Монтажное кольцо	

* Чаще всего используются в системах пожаротушения. Сертификат пожарной безопасности в комплект поставки не входит.

** Клапаны в корпусе из серого чугуна условным диаметром 150 мм и выше необходимо устанавливать, жестко фиксируя на трубопроводе, на опорах.



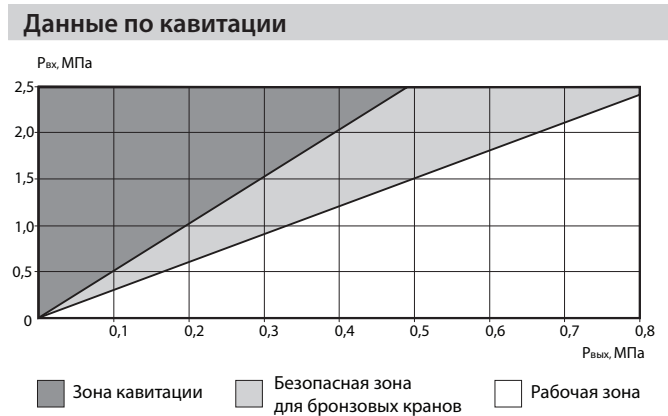
РЕГУЛИРУЮЩИЕ КЛАПАНЫ С ПИЛОТНЫМ УПРАВЛЕНИЕМ «ГРАНРЕГ» серии КАТ

Размеры (мм, дюйм); масса (кг)												
Номинальный диаметр		L		H		D		W		Масса		
										литой чугун	высоко-прочный чугун	бронза
мм	дюйм	мм	дюйм	мм	дюйм	мм	дюйм	мм	дюйм	кг	кг	кг
50	2	200	7,87	166	6,54	85	3,35	166	6,54	7,2	7,7	8
65	2,5	200	7,87	200	7,87	105	4,13	200	7,87	11	11,8	-
80LF	3,23	200	7,87	202	7,95	105	4,13	200	7,87	11	11,8	-
80	3	285	11,22	200	7,87	105	4,13	200	7,87	17	18,2	19
100	4	305	12,01	230	9,06	110	4,33	230	9,06	22	24	24
150	6	390	15,35	314	12,36	145	5,71	300	11,8	46	49	51
200LF	8,68	385	15,16	350	13,78	170	6,69	365	14,4	50	54	-
200	8	460	18,11	400	15,75	170	6,69	365	14,4	80	86	89
250	10	535	21,06	445	17,52	205	8,07	440	17,3	117	125	131
300	12	580	22,83	495	19,49	240	9,45	490	19,3	156	167	147
350	14	580	22,83	495	19,49	270	10,6	540	21,3	182	172	180
400	16	715	28,15	830	32,68	830	32,68	310	12,21	433	по запросу	
450	18	715	28,15	830	32,68	830	32,68	340	13,39	460		
500	20	900	35,43	970	38,19	980	38,58	490	19,29	674		
600	24	900	35,33	970	38,19	980	38,58	490	19,29	696		

Гидравлические характеристики																		
Размер клапана	20	25	40	50	65	80LF	80	100	150	200LF	200	250	300	350	400	450	500	600
	3/4	1	1 1/2	2	2 1/2	3 1/2	3	4	6	8	10	12	14	16	18	20	24	
Максимальный продолжительный расход, м3/ч (по рекомендуемой скорости v=5,5 м/м)	6	10	25	40	40	40	90	100	350	350	480	970	1400	1400	2500	2500	3890	5500
Kvs	15	22	64	95	95	95	170	220	600	670	800	1250	1900	1900	2600	2600	5370	5370
Kvs**	-	-	-	78	-	-	120	200	550	-	800	1300	-	-	2600	2600	5370	5370

* зависит от параметров системы. Необходимо уточнять при подборе оборудования

** Модели высокого давления.



Формула расчета риска кавитации:

$$Q_c \leq \frac{P_1 + 0,09}{P_1 - P_2}$$

Q_c — 1,55

P_1 — входное давление, МПа

P_2 — выходное давление, МПа

Если неравенство выполняется — кавитации нет, если не выполняется — есть риск возникновения кавитации



Пример заказа:

Регулирующий клапан с пилотным управлением KAT11 (KAT11/1-01-95-02-01-050-16-11-Ф/Ф) (регулирующий клапан мембранный с пилотным управлением, ручное управление, стандартное исполнение, коэффициент пропускной способности Kvs 95,0, корпус из высокопрочного чугуна, прямой проходной корпус, условный диаметр клапана DN50, условное давление PN16, верхний диапазон регулирования 11,0 бар, фланцевое соединение)



Компания оставляет за собой право вносить конструктивные изменения
 АДЛ — производство и поставки оборудования для инженерных систем

Тел.: +7 (495) 937-89-68, +7 (495) 221-63-78
 info@adl.ru | www.adl.ru | Интернет-магазин: www.valve.ru

РЕГУЛИРУЮЩИЕ КЛАПАНЫ С ПИЛОТНЫМ УПРАВЛЕНИЕМ «ГРАНРЕГ» СЕРИИ КАТ

Регулирующий клапан с пилотным управлением серии «Гранрег» КАТ18 для жидких неагрессивных сред t до $+80\text{ }^{\circ}\text{C}$

Описание

Клапаны «Гранрег» серии КАТ18 являются регулирующими клапанами прямого действия, где запорный орган выполнен в виде армированной диафрагмы.

Клапаны КАТ18 используются для обеспечения широкого спектра функций управления и регулирования в системах подачи питьевой воды, сельском хозяйстве, пожаротушении, системах фильтрации, в технологических процессах и иных областях промышленности. Отсутствие подвижных элементов конструкции, таких как шток, подшипник и седло, значительно продлевает срок службы по сравнению с аналогами.

Простота конструкции клапанов серии КАТ18 обеспечивает их легкое обслуживание без демонтажа из трубопровода. Обслуживание может выполняться необученным персоналом, использующим базовые инструменты. Отсутствуют оси, подшипники, уплотнения, которые подвержены коррозии. Нет износа и повреждений при работе с жидкостями, имеющими абразивные включения.

Особенности

- Простота конструкции.
- Исключительно низкие потери давления при высоких расходах.
- Возможность регулировки при расходах от близких к нулю до максимальных — без использования дросселирующих регуляторов или байпасных кранов.
- Подходит для жидких неагрессивных сред.
- Широкий выбор материалов, покрытий и типов диафрагм.

Технические характеристики

Присоединение	Фланцы DN 40-300
Условное давление	PN 1,0/1,6/2,5 МПа
Рабочее давление	0,05...2,5 МПа
Температура рабочей среды	-10...+80 °C

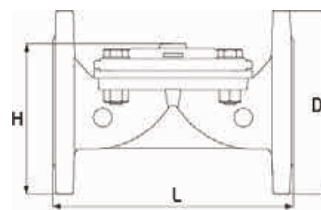
Спецификация

1	Корпус	Высокопрочный чугун GGG40
2	Крышка	Высокопрочный чугун GGG40
3	Седло	Нержавеющая сталь
4	Мембрана	Армированный натуральный каучук
		EPDM (по запросу)
5	Пружина	Нержавеющая сталь
6	Шток	Нержавеющая сталь
7	Болты и гайки	Нержавеющая сталь
8	Материалы деталей соединений	Нержавеющая сталь
9	Покрытие корпуса	Эпоксидная эмаль

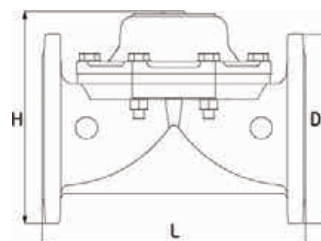
Габаритные размеры мм; масса (кг)

DN, мм	50	65	80x50	80	100	125	150	200	250	300
H, мм	154	162	160	182	194,5	204	325	400	463	487,5
L, мм	200	214	215	288	305	369	403	494	605	605
D, мм	166,5	186,5	200	202	234	253,5	290	342	411,5	495
Масса, кг	7	9,5	10	16,5	18,5	24	47,5	80,5	116	156

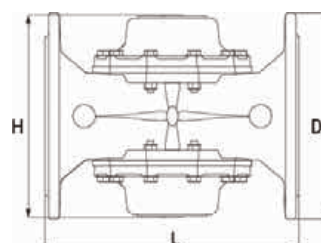
Сделано в 



DN50-DN125



DN150-DN250



DN300

РЕГУЛИРУЮЩИЕ КЛАПАНЫ С ПИЛОТНЫМ УПРАВЛЕНИЕМ «ГРАНРЕГ» СЕРИИ КАТ

Гидравлические характеристики

DN, мм	40	50	65	80	100	125	150	200	250	300
Kvs, м ³ /ч	45,5	65	65	169	260	260	585	1040	1625	2340
Максимальный продолжительный расход м ³ /ч	25	39	39	100	156	156	350	622	972	1400
Максимальный кратковременный расход м ³ /ч	50	78	78	199	311	311	477	848	1325	1909

Диаграмма расхода

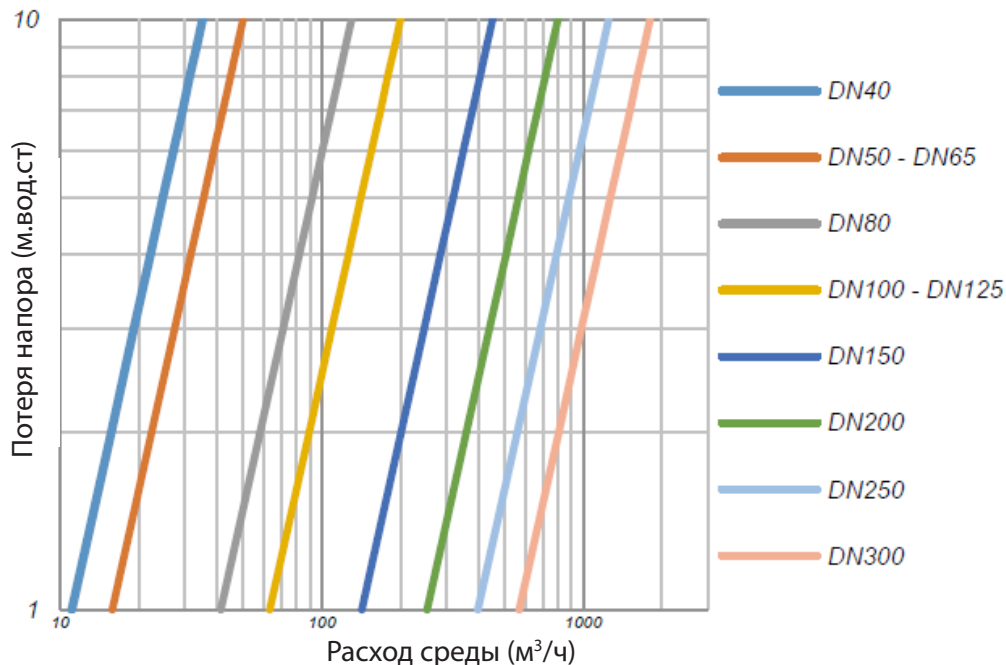
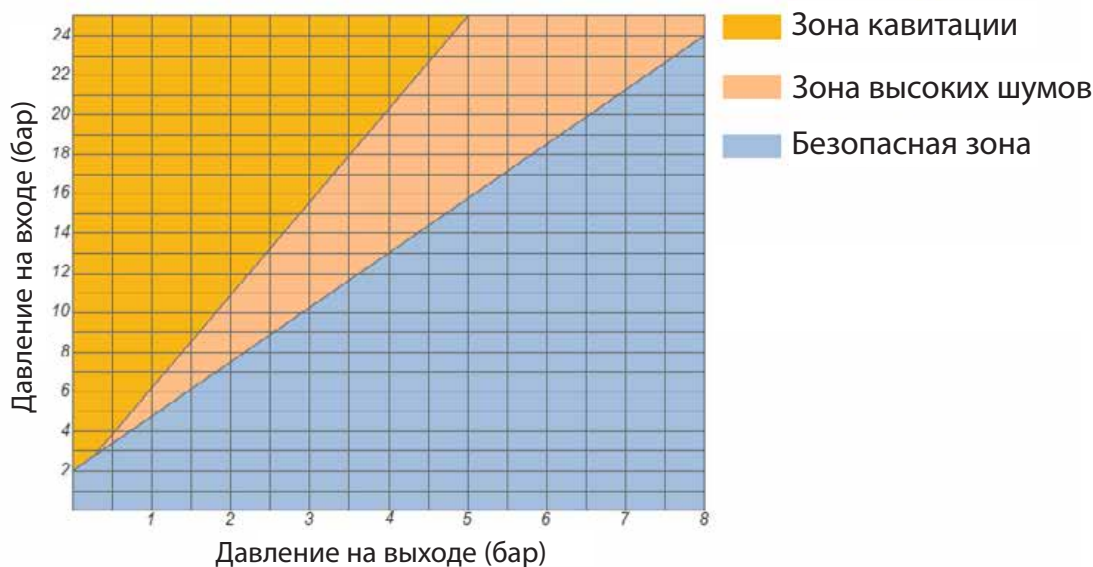


Диаграмма кавитации



Пример заказа:

КАТ18/01-01-65-02-01-050-16-11-Ф/Ф (регулирующий клапан диафрагменный с пилотным управлением «Гранрег» КАТ19, редуционная обвязка, стандартное исполнение, коэффициент пропускной способности Kvs 65,0 м³/ч, корпус из высокопрочного чугуна, прямой проходной корпус, условный диаметр клапана DN50, условное давление PN16, верхний диапазон регулирования 11,0 бар, фланцевое присоединение)



Компания оставляет за собой право вносить конструктивные изменения
АДЛ — производство и поставки оборудования для инженерных систем

Тел.: +7 (495) 937-89-68, +7 (495) 221-63-78
info@adl.ru | www.adl.ru | Интернет-магазин: www.valve.ru

РЕГУЛИРУЮЩИЕ КЛАПАНЫ С ПИЛОТНЫМ УПРАВЛЕНИЕМ «ГРАНРЕГ» СЕРИИ КАТ

Регулирующий клапан с пилотным управлением серии «Гранрег» КАТ19 для жидких неагрессивных сред t до $+80\text{ }^{\circ}\text{C}$

Описание

Клапаны «Гранрег» серии КАТ19 являются регулирующими клапанами прямого действия с мембранным управляющим блоком и запорным плунжером.

КАТ19 применяется в различных промышленных условиях, где требуется осуществлять управление и регулировку параметров потока среды в широком диапазоне значений.

Клапаны созданы в соответствии с требованиями к особо ответственным системам водоснабжения.

Характеристики клапанов

- Класс герметичности А
- Возможность регулирования потока среды при расходах близких к нулю, при этом нет необходимости в установке специальных устройств, например, дроссельных клапанов, байпасных кранов и т.д.
- Обеспечение минимальных потерь давления при полностью открытом клапане
- Расположение верхней направляющей штока вне проточной части исключает засорение данного узла и позволяет обеспечить надежную работу клапана без заклиниваний.
- Отсутствие дополнительных уплотнений по штоку. Ремонтпригодность и простота в обслуживании в условиях неспециализированной мастерской.

Особенности

- Седло, плунжер и направляющие могут быть выполнены из нержавеющей стали или алюминивно-бронзового сплава.

Корпус клапана изготовлен из высокопрочного чугуна, устойчивого к большим механическим и гидравлическим нагрузкам.

Технические характеристики

Присоединение	Фланцы DN 50-200
Условное давление	PN 1,6 – 2,5 МПа
Рабочее давление	0,05...2,5 МПа
Температура рабочей среды	-10...+80 °C

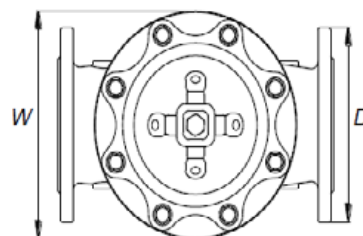
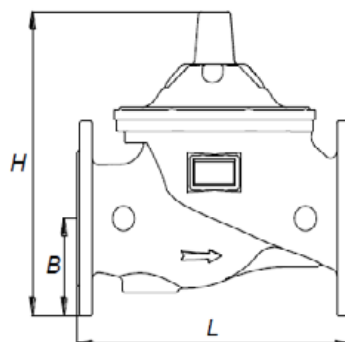
Габаритные размеры мм; масса (кг)

DN, мм	50	65	80	100	125	150	200
H, мм	260	270	315	350	450	545	625
L, мм	230	290	310	350	400	480	600
W, мм	174	174	228	258	308	392	462
D, мм	165	185	200	220	250	285	340
B, мм	83	93	100	110	125	143	170
Масса, кг	13,5	16,0	24,0	32,0	50,0	86,0	150,0

Гидравлические характеристики

DN, мм	50	65	80	100	125	150	200
Kvs, м ³ /ч	50	75	115	200	245	380	700
Максимальный продолжительный расход, м ³ /ч	39	66	100	156	243	350	622
Максимальный кратковременный расход, м ³ /ч	78	131	199	311	486	573	848

Сделано в АДЛ



Спецификация

№	Наименование	Материал
1	Корпус	Высокопрочный чугун
2	Крышка	Высокопрочный чугун
3	Седло	Нержавеющая сталь
4	Мембрана	Каучуковая резина EPDM (по запросу)
5	Пружина	Нержавеющая сталь
6	Шток	Нержавеющая сталь
7	Покрытие корпуса	Эпоксидная эмаль
8	Гайка	Нержавеющая сталь
9	Болты и гайки	Нержавеющая сталь

РЕГУЛИРУЮЩИЕ КЛАПАНЫ С ПИЛОТНЫМ УПРАВЛЕНИЕМ «ГРАНРЕГ» СЕРИИ КАТ

Диаграмма расхода

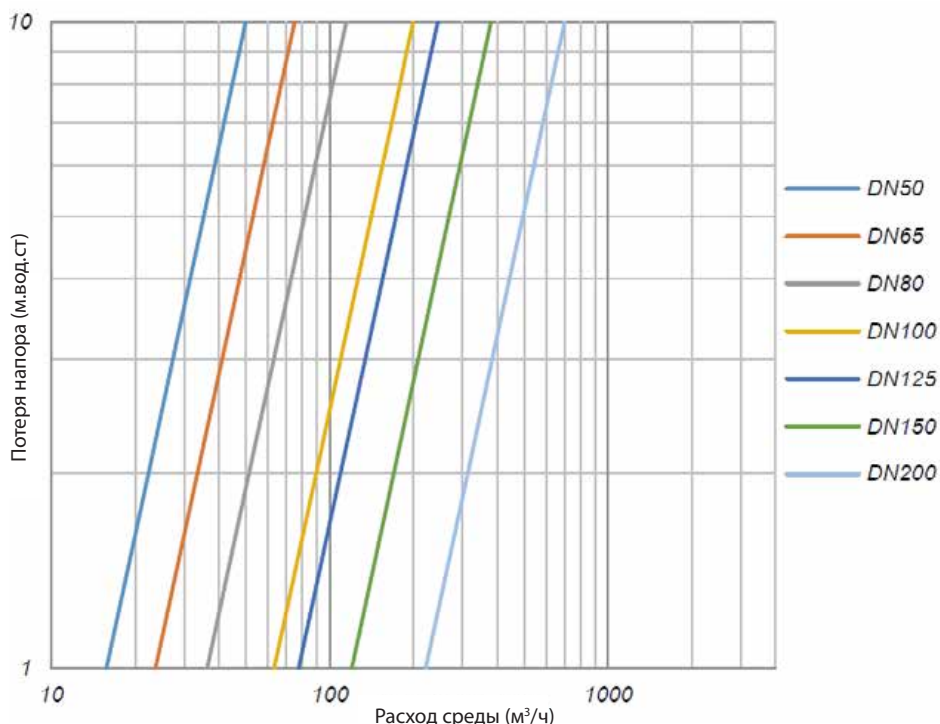
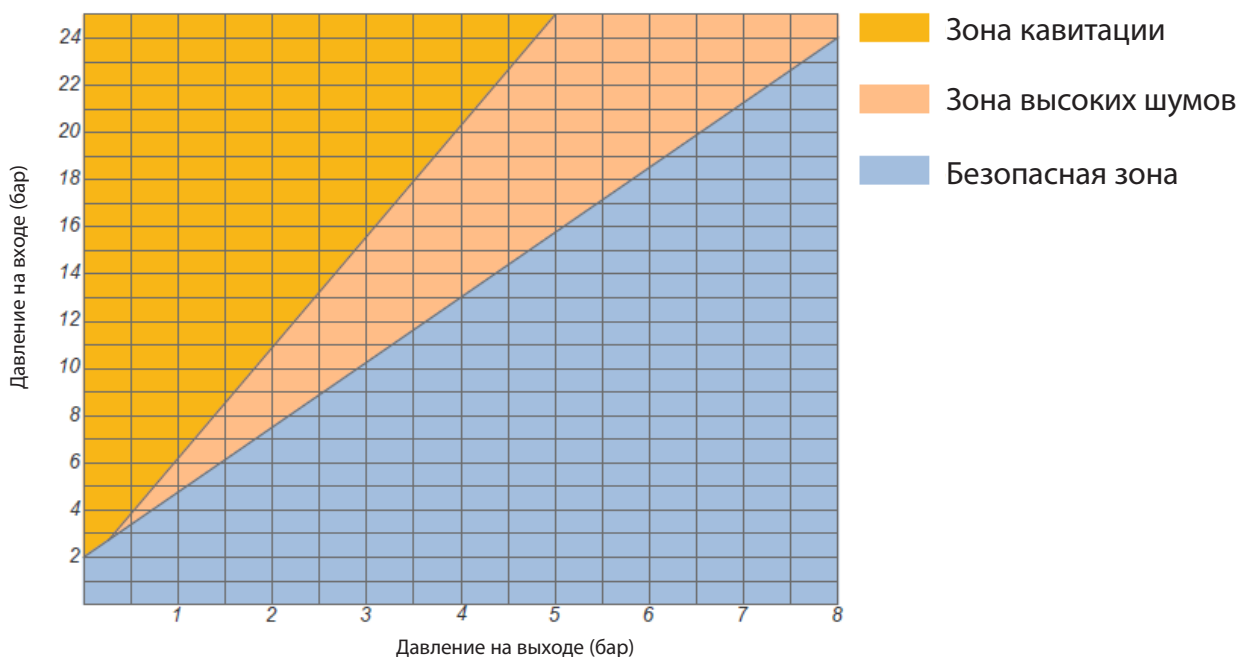


Диаграмма кавитации



Пример заказа:

Регулирующий клапан с пилотным управлением KAT19/01-01-50-02-01-050-16-11-Ф/Ф (регулирующий клапан плунжерный с пилотным управлением "Гранрег" KAT19, редуцирующая обвязка, стандартное исполнение, коэффициент пропускной способности Kvs 50,0 м³/ч, корпус из высокопрочного чугуна, прямой проходной корпус, условный диаметр клапана DN50, условное давление PN16, верхний диапазон регулирования 11,0 бар, фланцевое присоединение)



Компания оставляет за собой право вносить конструктивные изменения
 АДЛ — производство и поставки оборудования для инженерных систем

Тел.: +7 (495) 937-89-68, +7 (495) 221-63-78
 info@adl.ru | www.adl.ru | Интернет-магазин: www.valve.ru

РЕГУЛИРУЮЩИЕ КЛАПАНЫ С ПИЛОТНЫМ УПРАВЛЕНИЕМ «ГРАНРЕГ» серии КАТ

Функции обвязки для клапанов серии КАТ

00. Клапаны с ручным управлением

Клапан управляется трехходовым селекторным краном, позволяющим выбрать открытое, закрытое положение, либо дистанционное управление. Даже под высоким давлением управление быстрое и без усилий.



01, 02. Редукционные клапаны

Клапан поддерживает после себя предварительно установленное давление независимо от давления до него или от колебаний расхода.

Клапан управляется двухходовым, создающим небольшую разность давления (01), либо трехходовым пилотным регулятором, обеспечивающим полное открытие, когда давление перед клапаном падает ниже установленного (02.) при перепаде давления на клапане менее 0,02 МПа необходимо использовать клапан с трехходовым пилотным регулятором.



03. Перепускные клапаны

Клапан поддерживает постоянное предварительно установленное давление до себя независимо от колебаний расхода.

Клапан полностью закрывается, когда давление до него падает ниже установленного и полностью открывается, когда давление до него превышает установленное.



04. Предохранительные клапаны для быстрого сброса давления

Клапан открывается немедленно, если давление в трубопроводе превышает безопасный уровень, сбрасывая из сети излишнее давление.

Когда давление нормализуется, клапан плавно закрывается. Темп закрытия регулируется.



05. Клапаны, управляемые соленоидами

Трехходовой соленоидный клапан, включаемый переменным электрическим током или пульсом постоянного тока, открывает или закрывает главный клапан. Стандартно поставляется «нормально закрытый» клапан. «Нормально открытый» поставляется по требованию. Электрическое управление может быть добавлено к большинству функций управления, поставляется по заказу.



06. Клапаны для управления расходом

Клапан ограничивает расход до установленного уровня независимо от колебаний давления на входе. Клапан полностью открывается, когда расход падает ниже установленного.



РЕГУЛИРУЮЩИЕ КЛАПАНЫ С ПИЛОТНЫМ УПРАВЛЕНИЕМ «ГРАНРЕГ» серии КАТ

07. Закрытие при превышении установленного расхода

Клапан полностью закрывается, когда расход превышает установленный максимум (например, при разрыве трубы). Открытие после этого возможно только вручную.



08. Клапан, управляемый поплавком

Главный клапан управляется поплавковым краном, установленным в емкости на максимально требуемом уровне.

Постоянно поддерживает максимально возможный уровень.



09. Дифференциальный клапан, управляемый поплавком

Четырехходовой поплавковый кран управляет главным клапаном, закрывая его, когда вода достигает максимального уровня и открывая, когда уровень достигает установленного минимума.

Разность между максимумом и минимумом регулируется.



10. Клапан, управляющий уровнем жидкости

Главный клапан управляется высокочувствительным пилотным регулятором, который устанавливается вне емкости. Регулятор открывает или закрывает клапан в соответствии со статическим давлением воды.

Разность между максимумом и минимумом устанавливается пилотным регулятором.



11. Клапан для управления насосами

Защищает от резких изменений давления, возникающих при запуске и остановке насоса.

Электрическое управление плавно открывает кран при запуске насоса и медленно закрывает его перед остановкой насоса.

Клапан работает как плавно закрывающийся обратный клапан, предотвращая обратный поток воды через насос.



12. Клапан для управления глубинными насосами

Устраняет резкие изменения давления, возникающие при запуске и остановке глубинных погружных насосов.

Это клапан сброса давления, монтируемый на отводе главного трубопровода. При запуске насоса клапан медленно закрывается, постепенно повышая давление в сети.

Перед остановкой насоса клапан медленно открывается, плавно снижая давление в сети.



РЕГУЛИРУЮЩИЕ КЛАПАНЫ С ПИЛОТНЫМ УПРАВЛЕНИЕМ «ГРАНРЕГ» серии КАТ

13. Клапаны для защиты от гидроударов

Клапан защищает насосные станции от гидроударов, возникающих в результате внезапной остановки насосов (например, в результате перебоев в электроснабжении).

Это клапан сброса давления, монтируемый на отводе главного трубопровода. Клапан открывается немедленно при остановке насоса, сбрасывая высокое давление от обратной волны. Когда давление возвращается на статический уровень, клапан медленно закрывается.

Используется также, как предохранительный клапан для сброса давления.



14. Клапаны, поддерживающие разность давления (только для КАТ10, КАТ20)

Клапан поддерживает заданную разность между давлением на входе и на выходе.

Используются для управления производительностью насосов, в системах отопления и охлаждения, в различных конфигурациях байпасных, фильтрованных и других подобных систем.



15. Изменение скорости закрытия для предотвращения гидроударов

Может быть добавлено к любой функции управления.

Устройство автоматически регулирует скорость закрытия клапанов, расположенных в конце длинных трубопроводов. Обеспечивает плавное изменение расхода, предотвращая гидроудары и резкое повышение давления.



16. Клапаны с электронным управлением

Клапан управляется контроллером и позволяет дистанционно задавать начало/окончание работы по времени, контролировать количество воды, автоматически изменять установочные параметры, точно выполнять все функции, перечисленные выше.



17. Клапаны с дистанционным гидравлическим управлением

Трехходовой кран-реле, включаемый давлением воды или воздуха, открывает или закрывает главный клапан. Стандартно поставляется «нормально закрытый» клапан. «Нормально открытый» поставляется по требованию. Гидравлическое управление может быть добавлено для большинства функций управления, поставляется по заказу.



18. Клапаны с двухступенчатым открытием

Устройство может быть добавлено к любой функции управления. Предназначено для предотвращения повреждений от слишком быстрого наполнения или опорожнения трубопровода. Расход ограничивается, пока линия не заполнится, после этого клапан открывается полностью.



РЕДУКЦИОННЫЕ КЛАПАНЫ (РЕГУЛЯТОРЫ ДАВЛЕНИЯ «ПОСЛЕ СЕБЯ»)**Опросный лист**

для заказа редукционного клапана (регулятора давления «после себя»)

Сведения о заказчике		
Организация *		
Контактное лицо *		
Контактный телефон *		
E-mail		
Факс		
Основные сведения		
Среда *	<input type="checkbox"/> Вода	
	<input type="checkbox"/> Пар <input type="checkbox"/> Насыщенный <input type="checkbox"/> Перегретый	
	<input type="checkbox"/> Воздух	
	<input type="checkbox"/> Другая среда	
	Наименование:	
	Агрегатное состояние:	
	Плотность:	
Температура среды *	°С	
Давление на входе *	МПа изб.	
Давление на выходе (давление настройки) *	МПа изб.	
Расход *	Жидкость:	м ³ /ч
	Пар:	кг/ч
	Газ **: _____	Нм ³ /ч
	_____ при давлении _____	МПа изб.
Дополнительные сведения		
Материал корпуса клапана	<input type="checkbox"/> Чугун	
	<input type="checkbox"/> Углеродистая сталь	
	<input type="checkbox"/> Нержавеющая сталь	
Седловое уплотнение клапана	<input type="checkbox"/> Металл по металлу	
	<input type="checkbox"/> Мягкое седло	
Присоединение	<input type="checkbox"/> Фланцы	
	<input type="checkbox"/> Резьба	
	<input type="checkbox"/> Другое (укажите) _____	
Требуемый условный диаметр (DN)		
Дополнительная информация		
Требуется обвязка клапана *	<input type="checkbox"/> да <input type="checkbox"/> нет	

Примечание

* Пункты обязательные для заполнения.

** Газообразные среды занимают разный объем при различном давлении. для расчета пропускной способности редукционного клапана используется расход газа при нормальных условиях (Нм³/ч, 0,1 МПа абс., 0°С). при указании расхода при рабочих условиях (м³/ч) обязательно указывайте давление, при котором указан расход.

Внимание! Компания АДЛ не несет ответственности за корректность исходных данных для подбора оборудования, указанных в опросном листе.

Дата: _____

Подпись ответственного лица, заполнившего опросный лист: _____

печать
организации

РЕДУКЦИОННЫЕ КЛАПАНЫ (РЕГУЛЯТОРЫ ДАВЛЕНИЯ «ПОСЛЕ СЕБЯ»)

Выбор типа редукционного клапана и его условного диаметра

Выбор редукционного клапана основан на расчете величины Kvs (см. стр. 8). для выбора редукционного клапана необходимо по исходным данным рассчитать максимальное значение Kvs (минимальный перепад давления, максимальный расход и температура) и минимальное значение (максимальный перепад, минимальный расход и температура). в технических характеристиках редукционных клапанов указано максимальное значение Kvs для каждого типоразмера. Минимальное значение может быть рассчитано по табл.1.

Таблица 1.

Минимальное значение Kvs редукционных клапанов

Тип клапана	$Kvs \text{ min, (м}^3/\text{ч)}$
DM	$Kvs \text{ min} = 0,13 \times Kvs \text{ max}$
KAT30	$Kvs \text{ min} = 0,15 \times Kvs \text{ max}$
KAT41	$Kvs \text{ min} = 0,5 \times Kvs \text{ max}$

Клапан необходимо выбирать так, чтобы расчетная величина Kvs находилась в интервале между $Kvs \text{ min}$ и $Kvs \text{ max}$ клапана. в табл. 2, 3, 4 приведена информация для предварительного выбора наиболее часто применяемых редукционных клапанов в зависимости от типа рабочей среды.

Типоразмер редукционного клапана выбирается по таблицам пропускной способности клапанов. для некоторых типов клапанов пропускная способность не зависит от условного диаметра, например DM505, DM510–518. при этом не рекомендуется использовать редукционный клапан условным диаметром более чем на два типоразмера меньший, чем расчетный диаметр трубопровода (см. стр.10). Если расчетное значение Kvs требует такого сужения, рекомендуется использовать регулирующий клапан специального исполнения с заниженным параметром Kvs (информация предоставляется по запросу).

При использовании оборудования для жидкостей высокой вязкости, а также в случае вскипания среды при понижении давления для выбора оборудования рекомендуется обратиться в отдел регулирующей арматуры компании АДЛ.

Отношение входного давления к выходному

Для некоторых редукционных клапанов ограничено отношение входного давления к выходному. Входное давление, воздействуя на плунжер редукционного клапана, стремится его открыть. Выходное давление воздействует на мембрану (или другой управляющий элемент) клапана, стремясь закрыть клапан. при превышении ограничения по отношению входного и выходного давления, клапан не сможет закрыться, и выходное давление будет больше давления настройки. Ограничения по указанному параметру также исключают кавитацию в седле регулирующего клапана.

Выбор диапазона настройки редукционного клапана

Для обеспечения максимально точного регулирования диапазон настройки выходного давления редукционного клапана следует выбирать так, чтобы желаемое давление настройки находилось как можно ближе к верхнему пределу диапазона для клапанов серии DM и ближе к середине диапазона для клапанов серии «Гранрег» KAT. Например, если требуемое давление на выходе из клапана 0,23 МПа, то для серии DM целесообразно выбрать диапазон 0,08–0,25 МПа, а не 0,2–0,5 МПа, а для серии «Гранрег» KAT — 0,08–0,32 МПа. в некоторых случаях редукционный клапан можно настроить на давление ниже, чем нижний предел диапазона настройки, если не требуется высокая точность регулирования давления (просьба уточнять

в отделе регулирующей арматуры). в случае если имеется необходимость в более широком диапазоне регулировки, могут использоваться специальные исполнения редукционных клапанов (информация предоставляется по запросу).

Выбор материала мембраны и мягких уплотнений клапана

В технических описаниях редукционных клапанов указаны стандартные материалы основных элементов клапана, однако по запросу возможно использование различных материалов, устойчивых к различным средам и температурам.

Таблица 2. Жидкости

Тип клапана	$Kvs, (\text{м}^3/\text{ч})$	Давление настройки, Мпа	PN, Мпа	t, (°C)	DN	Нерж. сталь
DM506	0,15	0,03–2,0	31,5	130	8, 15	+
DM505	0,05–1,4	0,0005–2,0	25,0	130	15–25	+
KAT41	1,5–3,0	0,014–0,86	4,0	160	15–25	+
DM762	0,2–3,6	0,0002–0,052	1,6	130	15–50	+
DM510-518	0,2–5,5	0,0005–10,0	31,5	400	10–50	-
DM652	5,0–22,0	0,002–1,2	4,0	190	15–50	+
DM664	32,0–100,0	0,002–0,8	1,6	130	50–100	+
KAT30	3,2–125,0	0,01–1,12	4,0	150	15–100	-
RP810	20,0–900,0	0,1–4,0	16,0	130	40–400	-
RP814, 815	60,0–2100,0	0,1–2,0	2,5	130	100–800	-
KAT61	0,25–1600	0,01–1,2	25	150	15–300	+
KAT47	3–15	0,05–1,5	40	120	15–50	+
KAT48	3–80	0,05–1,5	40	120	15–100	+
KAT49	1,6–12,7	0,05–5,0	60	120	15–50	+

Таблица 3. Газы

Тип клапана	$Kvs, (\text{м}^3/\text{ч})$	Давление настройки, Мпа	PN, Мпа	t, (°C)	DN	Нерж. сталь
DM506	0,15	0,03–2,0	31,5	130	8, 15	+
DM505	0,05–1,4	0,0005–2,0	25,0	130	15–25	+
KAT41	1,5–3,0	0,014–0,86	4,0	160	15–25	+
DM762	0,2–3,6	0,0002–0,052	1,6	130	15–50	+
DM510-518	0,2–5,5	0,0005–10,0	31,5	400	10–50	-
DM652	5,0–22,0	0,002–1,2	4,0	190	15–50	+
DM664	32,0–100,0	0,002–0,8	1,6	130	50–100	+
KAT30	3,2–125,0	0,01–1,12	4,0	80	15–100	-
KAT61	0,25–1600	0,01–1,2	25	150	15–300	+
KAT47	3–15	0,05–1,5	40	120	15–50	+
KAT48	3–80	0,05–1,5	40	120	15–100	+
KAT49	1,6–12,7	0,05–5,0	60	120	15–50	+
GD30	1,51–9,88	0,02–1,0	2,5	210	15–50	-
RP810	20,0–900,0	0,1–4,0	16,0	130	40–400	-

Таблица 4. Пар

Тип клапана	$Kvs, (\text{м}^3/\text{ч})$	Давление настройки, Мпа	PN, Мпа	t, (°C)	DN	Нерж. сталь
DM505Z	0,05–1,4	0,0005–2,0	25,0	200	15–25	+
KAT41	1,5–3,0	0,014–0,86	4,0	230	15–25	+
DM652	5,0–22,0	0,002–1,2	4,0	190	15–50	+
KAT30	3,2–125,0	0,01–1,12	4,0	200	15–100	-
DM401	6,0–360,0	0,15–3,2	25,0	500	25–250	-
DM3,4	32,0–1200,0	0,05–1,0	4,0	280	50–400	-
KAT130	0,25–400	0,01–1,2	25	350	15–200	+
GD30	1,51–9,88	0,02–1,0	2,5	210	15–50	-
GP2000	5,59–279,5	0,01–1,4	4,0	232	15–150	-



РЕДУКЦИОННЫЕ КЛАПАНЫ (РЕГУЛЯТОРЫ ДАВЛЕНИЯ «ПОСЛЕ СЕБЯ»)

Импульсные трубки для редукционных клапанов

Некоторые редукционные клапаны для работы требуют использования одной или нескольких импульсных трубок. Они необходимы для передачи импульса регулируемого давления на чувствительный элемент клапана (мембрану, поршень или сильфон). Необходимость импульсных трубок указана в описании клапанов.

Импульсная трубка подсоединяется к трубопроводу на расстоянии не менее $10 \times DN$ после клапана. на участке трубопровода между редукционным клапаном и местом присоединения импульсной трубки не рекомендуется использовать запорную арматуру. в отдельных случаях использование арматуры на указанном участке возможно, по этим вопросам просьба консультироваться в отделе регулирующей арматуры.

При сильных колебаниях выходного давления импульсная трубка дополнительно может оборудоваться дросселем. в этом случае нельзя допускать полное перекрытие трубки. при использовании редукционного клапана для пара, в некоторых случаях рекомендуется использовать конденсатную емкость.

Защита редукционного клапана

Скорость потока среды в седле редукционного клапана в несколько раз выше скорости потока в трубопроводе. по этой причине любые твердые частицы, перемещающиеся с потоком, могут повредить седло и плунжер клапана. для защиты клапана перед ним должен быть установлен фильтр. при использовании редукционного клапана для пара и влажных газов перед редукционным клапаном также необходимо предусмотреть сепаратор.

Использ. герметичного корпуса и дренаж. отверстия

При использовании регулятора давления для токсичных или опасных сред необходимо исключить протечку среды через механизмы клапана даже в случае разрушения чувствительного элемента клапана (например, мембраны). Поэтому для подобных применений клапаны поставляются в исполнении с герметичным корпусом и дренажным отверстием. в случае разрушения чувствительного элемента (например, вследствие неправильной эксплуатации клапана) среда может быть безопасно отведена через дренажное отверстие.

Положение на трубопроводе

Рекомендуется устанавливать редукционный клапан на горизонтальный трубопровод с пружиной в нижнем положении. при использовании редукционного клапана для газов возможна установка клапана с пружиной в верхнем положении. для жидкостей и газов возможна установка редукционного клапана на вертикальный трубопровод, однако в этом случае точность регулирования снижается, и ускоряется износ внутренних механизмов клапана вследствие повышенного трения.

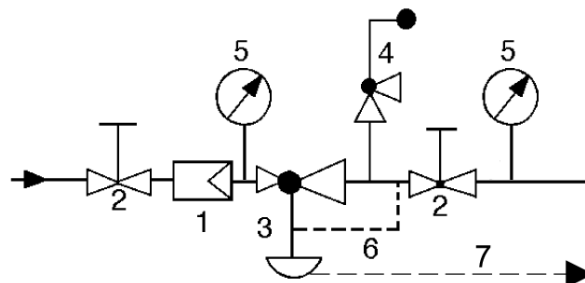
Защита системы

Для защиты системы от превышения давления после редукционного клапана необходима установка предохранительного клапана. Во избежание частого срабатывания предохранительного клапана, давление его настройки должно быть не менее чем на 10 % выше давления настройки редукционного клапана. Предохранительный клапан должен также защищать чувствительный элемент редукционного клапана (например, мембрану). для этого давление настройки предохранительного клапана не должно более чем в 1,5 раза превышать верхний предел диапазона настройки редукционного клапана.

Например, если редукционный клапан с диапазоном настройки 0,08–0,25 МПа настроен на выходное давление 0,23 МПа, предохранительный клапан должен быть настроен на давление 0,26–0,37 МПа.

Рекомендуемая схема обвязки редукционных клапанов

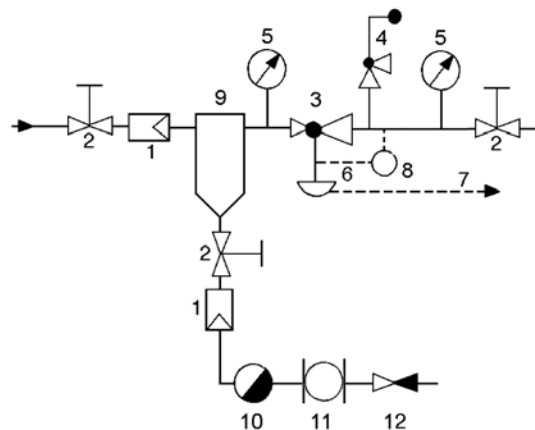
Обвязка редукционного клапана для жидкостей и газов



Спецификация

1	Фильтр	IS, SF, FI
2	Запорный клапан	KV, BV
3	Редукционный клапан	DM, «Гранрег»
4	Предохранительный клапан	«Прегран»
5	Манометр	111.10.100
6	Импульсная трубка	-
7	Дренажная трубка	-

Обвязка редукционного клапана для пара



Спецификация

1	Фильтр	IS, SF, FI
2	Запорный клапан	KV
3	Редукционный клапан	DM, «Гранрег», GP, GD
4	Предохранительный клапан	«Прегран»
5	Манометр	111.10.100
6	Импульсная трубка	-
7	Дренажная трубка	-
8	Конденсатная емкость	-
9	Сепаратор пара	СПГ, AS
10	Конденсатоотводчик	«Стимакс», KA
11	Смотровое стекло	CC, DA
12	Обратный клапан	RD, VYC



РЕДУКЦИОННЫЕ КЛАПАНЫ (РЕГУЛЯТОРЫ ДАВЛЕНИЯ «ПОСЛЕ СЕБЯ»)

Редукционный клапан «Гранрег» KAT30 для пара t до +200 °С, воды t до +150 °С, воздуха t до +80 °С



Описание

Клапан серии KAT30 является регулятором давления «после себя» прямого действия. Клапан имеет металлическое седловое уплотнение и предназначен для пара, воды, воздуха и негорючих газов.

Технические характеристики

Присоединение	Фланцы DN 15–150
Условное давление	PN 1,6/2,5/4,0 МПа
Рабочая температура	Пар: до +200 °С, вода: до +150 °С, воздух: до +80 °С
Выходное давление	0,01–1,12 МПа (8 диапазонов)
Величина Kvs	3,2–200 м³/час
Доп. протечка по седлу	< 0,01 % Kvs

Спецификация

Корпус клапана	Серый чугун EN-GJL-250, высокопрочный чугун EN-GJS-400-18LT, углеродистая сталь 1.0460, нержавеющая сталь 1.4471
Плунжер и седло	Нержавеющая сталь 1.4571
Уплотнения	EPDM
Корпус привода	Углеродистая сталь 1.0122
Шток	Нержавеющая сталь 1.4057
Мембрана	EPDM+полиэстровая ткань
Настроечный винт	Углеродистая сталь 1.0503
Пружины	Пружинная сталь 60Si7

Коэффициент пропускной способности

DN, мм	15	20	25	32	40	50	65	80	100	125	150
стандартный Kvs, (м³/ч)	3,2	5	8	12,5	20	32	50	80	125	160	200
заниженный Kvs, (м³/ч)	1,0 1,6 2,5	1,6 2,5 3,2	2,5 3,2 5	5	8	12,5	20	32	50	160	200
минимальный Kvs, (м³/ч)	0,2	0,2	0,2	0,75	1,2	2	3	5	7,5	10	12

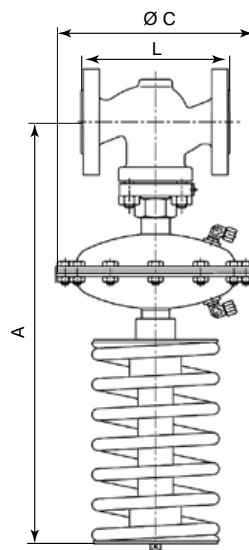
Размеры, мм

DN	15	20	25	32	40	50	65	80	100	125	150
A	470	470	470	485	490	495	605	605	615	890	920
L	130	150	160	180	200	230	290	310	350	400	480
Масса клапана, кг	4,0	5,1	5,6	8,5	10,6	14	23	29	44	142	184

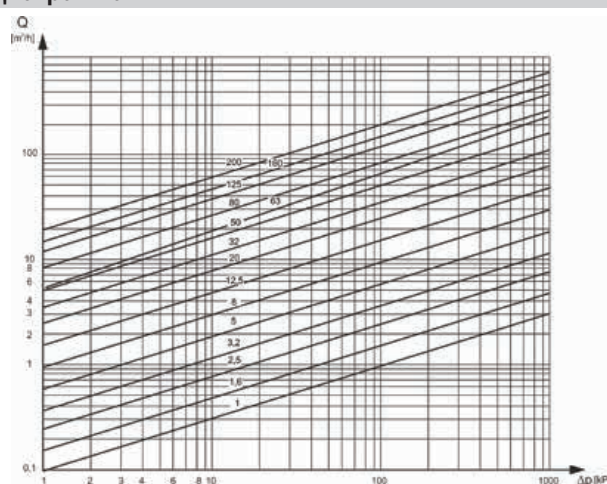
Диапазон настройки, (МПа)	С, мм	Масса, кг	
		Привода	Настроечного винта DN 15–50 DN 65–150
0,01–0,04	285	5,7	3,2 3,6
0,02–0,08			6,8 8,5
0,07–0,28			3,2 3,6
0,04–0,16	215	4,4	6,8 8,5
0,08–0,32			3,2 3,6
0,14–0,56			6,8 8,5
0,16–0,64	150	2,4	3,2 3,6
0,28–1,12			6,8 8,5

Пример заказа:

Редукционный клапан (после себя) KAT30 (KAT30-01-32,0-01-01-050-16-11,2-Ф/Ф (редукционный клапан, стандартное исполнение, коэффициент пропускной способности Kvs 32,0, корпус из высокопрочного чугуна, прямой проходной корпус, условный диаметр клапана DN50, условное давление PN16, верхний диапазон регулирования 11,2 бар, фланцевое соединение)



Диаграмма



Диапазоны рабочих давлений, Мпа

0,01-0,04	0,02-0,08	0,04-0,16	0,07-0,28	0,08-0,32	0,14-0,56	0,16-0,64	0,28-1,12
-----------	-----------	-----------	-----------	-----------	-----------	-----------	-----------

Импульсная трубка

Для работы клапана требуется импульсная трубка (6×1 мм), присоединенная на расстоянии 10×DN после клапана. Входит в комплект поставки.

Опции

- При использовании клапана на пар требуется конденсатная емкость.
- Возможность исполнения с заниженным коэффициентом пропускной способности.



РЕДУКЦИОННЫЕ КЛАПАНЫ (РЕГУЛЯТОРЫ ДАВЛЕНИЯ «ПОСЛЕ СЕБЯ»)

Артикулы чугуна, PN 25

PN	DN 15	DN 20	DN 25	DN 32	DN 40	DN 50	DN 65	DN 80	DN 100	DN 125	DN 150
0,01-0,04	DE04B397542	DE04B397581	DE04B397600	DE04B397612	DE04B397642	DE04B397654	DE04B397658	DE04B397664	DE04B397666	DE04B414870	DE04B414879
0,02-0,08	DE04B397543	DE04B397584	DE04B397601	DE04B397613	DE04B397643	DE04B396696	DE04B396699	DE04B397659	DE04B212989	DE04B414871	DE04B414880
0,04-0,16	DE04B397568	DE04B397585	DE04B397602	DE04B397635	DE04B397644	DE04B397649	DE04B397655	DE04B397660	DE04B397665	DE04B414872	DE04B414881
0,07-0,28	DE04B397570	DE04B397591	DE04B397610	DE04B397639	DE04B397646	DE04B397652	DE04B397657	DE04B397662	DE04B397667	DE04B414875	DE04B414884
0,08-0,32	DE04B391026	DE04B397587	DE04B397607	DE04B397636	DE04B391030	DE04B397650	DE04B397656	DE04B397661	DE04B397666	DE04B414873	DE04B414882
0,14-0,56	DE04B397569	DE04B397595	DE04B397611	DE04B397641	DE04B397647	DE04B397653	DE04B384849	DE04B397663	DE04B211400	DE04B414877	DE04B414885
0,16-0,64	DE04B397579	DE04B397590	DE04B397609	DE04B397637	DE04B397645	DE04B397651	DE04B379909	DE04B369430	DE04B388664	DE04B414874	DE04B414883
0,28-1,12	DE04B397580	DE04B397597	DE04B150895	DE04B397615	DE04B397648	DE04B396682	DE04B384365	DE04B380479	DE04B380479	DE04B414878	DE04B414886

Артикулы чугуна, PN 16

PN	DN 15	DN 20	DN 25	DN 32	DN 40	DN 50	DN 65	DN 80	DN 100	DN 125	DN 150
0,01-0,04	DE04A394051	DE04A390390	DE04A209403	DE04A376997	DE04A218010	DE04A358961	DE04A212966	DE04A396491	DE04A389418	DE04A407790	DE04A407791
0,02-0,08	DE04A203535	DE04A211068	DE04A209404	DE04A227320	DE04A212953	DE04A213090	DE04A219307	DE04A208384	DE04A380331	DE04A407783	DE04A407792
0,04-0,16	DE04A144946	DE04A144948	DE04A144971	DE04A144982	DE04A144990	DE04A144995	DE04A145000	DE04A145015	DE04A145021	DE04A407784	DE04A415256
0,07-0,28	DE04A398620	DE04A398621	DE04A384241	DE04A212449	DE04A398623	DE04A398625	DE04A398627	DE04A398629	DE04A395543	DE04A407786	DE04A407793
0,08-0,32	DE04A204497	DE04A204533	DE04A204953	DE04A207692	DE04A207697	DE04A207770	DE04A218192	DE04A203859	DE04A217745	DE04A407785	DE04A407794
0,14-0,56	DE04A231140	DE04A207549	DE04A211720	DE04A203090	DE04A203891	DE04A206007	DE04A203497	DE04A207141	DE04A204402	DE04A407787	DE04A407795
0,16-0,64	DE04A203948	DE04A228380	DE04A201417	DE04A206617	DE04A201420	DE04A217207	DE04A211662	DE04A208924	DE04A216672	DE04A407788	DE04A407796
0,28-1,12	DE04A144953	DE04A144963	DE04A144967	DE04A144985	DE04A144992	DE04A144993	DE04A145012	DE04A145013	DE04A145019	DE04A407789	DE04A407797

Артикулы углеродистая сталь, PN 40

PN	DN 15	DN 20	DN 25	DN 32	DN 40	DN 50	DN 65	DN 80	DN 100	DN 125	DN 150
0,01-0,04	DE01B394609	DE01B394641	DE01B394663	DE01B394674	DE01B394692	DE01B394707	DE01B394711	DE01B394726	DE01B394735	DE01B414924	DE01B415008
0,02-0,08	DE01B394624	DE01B394644	DE01B394667	DE01B394677	DE01B394696	DE01B394708	DE01B394714	DE01B214964	DE01B394736	DE01B414925	DE01B415009
0,04-0,16	DE01B219688	DE01B394648	DE01B394668	DE01B394679	DE01B394698	DE01B394709	DE01B394722	DE01B394728	DE01B394739	DE01B414926	DE01B415010
0,07-0,28	DE01B394634	DE01B394655	DE01B394659	DE01B394671	DE01B394700	DE01B394705	DE01B394710	DE01B394729	DE01B394733	DE01B414930	DE01B415014
0,08-0,32	DE01B365594	DE01B394650	DE01B226548	DE01B394680	DE01B226629	DE01B213287	DE01B394723	DE01B394725	DE01B384419	DE01B414927	DE01B415011
0,14-0,56	DE01B214641	DE01B205984	DE01B394654	DE01B381542	DE01B394702	DE01B394706	DE01B381540	DE01B381541	DE01B216112	DE01B414929	DE01B415013
0,16-0,64	DE01B394630	DE01B394651	DE01B394669	DE01B394682	DE01B380439	DE01B216203	DE01B394724	DE01B214639	DE01B394732	DE01B414928	DE01B415012
0,28-1,12	DE01B398630	DE01B394652	DE01B394661	DE01B394672	DE01B394704	DE01B383857	DE01B223131	DE01B394731	DE01B394734	DE01B414931	DE01B415015

Артикулы нержавеющей сталь, PN 40

PN	DN 15	DN 20	DN 25	DN 32	DN 40	DN 50	DN 65	DN 80	DN 100	DN 125	DN 150
0,01-0,04	DE02B395392	DE02B396634	DE02B396654	DE02B396751	DE02B396765	DE02B396774	DE02B396812	DE02B396829	DE02B396840	DE02B415053	DE02B415061
0,02-0,08	DE02B395393	DE02B396636	DE02B396739	DE02B396752	DE02B396767	DE02B396778	DE02B396815	DE02B396830	DE02B396841	DE02B415054	DE02B415062
0,04-0,16	DE02B395394	DE02B396639	DE02B396740	DE02B396753	DE02B396768	DE02B396803	DE02B396816	DE02B396834	DE02B396842	DE02B415055	DE02B415063
0,07-0,28	DE02B395398	DE02B396643	DE02B396743	DE02B396763	DE02B396771	DE02B396806	DE02B396864	DE02B396837	DE02B396844	DE02B415058	DE02B415068
0,08-0,32	DE02B395396	DE02B396640	DE02B396741	DE02B396761	DE02B396769	DE02B396804	DE02B396817	DE02B396835	DE02B396843	DE02B415056	DE02B415064
0,14-0,56	DE02B214630	DE02B396644	DE02B396744	DE02B396764	DE02B396772	DE02B396807	DE02B396819	DE02B396838	DE02B396845	DE02B415059	DE02B415067
0,16-0,64	DE02B395397	DE02B396642	DE02B396742	DE02B396762	DE02B396770	DE02B396805	DE02B396818	DE02B396836	DE02B392314	DE02B415057	DE02B415066
0,28-1,12	DE02B395399	DE02B396646	DE02B396746	DE02B396736	DE02B396773	DE02B396808	DE02B396822	DE02B396839	DE02B389157	DE02B415060	DE02B415070

Компания оставляет за собой право вносить конструктивные изменения
АДЛ — производство и поставки оборудования для инженерных систем

Тел.: +7 (495) 937-89-68, +7 (495) 221-63-78
info@adl.ru | www.adl.ru | Интернет-магазин: www.valve.ru

РЕДУКЦИОННЫЕ КЛАПАНЫ (РЕГУЛЯТОРЫ ДАВЛЕНИЯ «ПОСЛЕ СЕБЯ»)

Редукционный клапан «Гранрег» КАТ41 для пара t до $+230\text{ }^{\circ}\text{C}$, воды t до $+160\text{ }^{\circ}\text{C}$ и сжатого воздуха t до $+160\text{ }^{\circ}\text{C}$

Сделано в 

Описание

Клапаны «Гранрег» серии КАТ41 являются регуляторами давления «после себя» прямого действия.

Клапан имеет металлическое седловое уплотнение и предназначен для пара t до $+230\text{ }^{\circ}\text{C}$, воды и воздуха t до $+160\text{ }^{\circ}\text{C}$.

Технические характеристики

Присоединение	Резьба G 1/2–1, фланцы DN 15–25
Условное давление	PN 2,5 / 4,0 МПа
Входное давление	0,2–1,7 МПа
Выходное давление	0,014–0,86 (3 диапазона)
Величина Kvs	1,5–3,0 м ³ /час
Макс. редукционное соотношение	10:1

Спецификация

Корпус клапана	Высокопрочный чугун GGG40, углеродистая сталь 1.0619, нержавеющая сталь 1.4408
Крышка	Алюминий EN-AC-44200
Седловое уплотнение	Нержавеющая сталь 1.4542
Фильтр	Нержавеющая сталь 1.4404
Сильфон	Нержавеющая сталь 1.4404
Штурвал	Алюминий EN-AC-44200

Диапазоны выходного давления, Мпа

0,014–0,17	0,14–0,4	0,35–0,86
------------	----------	-----------

Коэффициент пропускной способности

DN	15	20	25
Kvs, (м ³ /ч)	1,5	2,5	3,0

Характеристики

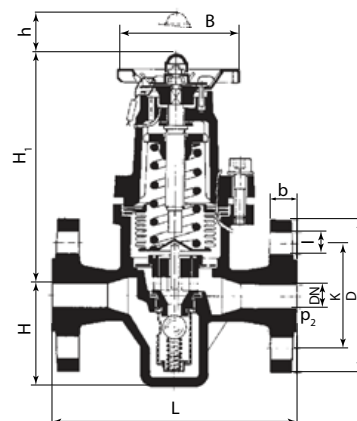
Характеристики	Чугун	Углер.сталь	Нерж. сталь
PN, Мпа	2,5	4,0	4,0
Макс. температура	210	230	230
Мин. температура	-10	-10	-60

Масса, кг

Материал / DN	15		20		25	
	резьба	фланцы	резьба	фланцы	резьба	фланцы
Чугун	1,98	3,6	2,05	3,65	2,29	4,73
Угл. сталь	2,08	3,85	2,15	3,95	2,44	5,05
Нерж. сталь	2,13	3,95	2,25	4,08	2,55	5,2

Размеры, мм

DN	15	20	25
H	57	57	57
H1	150	150	150
h	25	25	25
L (резьба)	85	95	105
L (фланцы)	150	150	160
B	75	75	75
K	65	75	85
D	95	105	115



Опции

- Различные материалы седлового уплотнения.

Пример заказа:

Редукционный клапан (после себя) КАТ41 (КАТ41-01-3,0-02-01-025-25-8,6-Ф/Ф (редукционный клапан, стандартное исполнение, коэффициент пропускной способности Kvs 3,0, корпус из нержавеющей стали, прямой проходной корпус, условный диаметр клапана DN25, условное давление PN25, верхний диапазон регулирования 8,6 бар, фланцевое соединение)

РЕДУКЦИОННЫЕ КЛАПАНЫ (РЕГУЛЯТОРЫ ДАВЛЕНИЯ «ПОСЛЕ СЕБЯ»)

Артикулы						
DN	Чугун					
	Резьба			Фланцы		
	0,014–0,17	0,14–0,4	0,35–0,86	0,014–0,17	0,14–0,4	0,35–0,86
15	DE04J216912	DE04J216916	DE04J216917	DE04J216941	DE04J216942	DE04J216943
20	DE04J216908	DE04J216909	DE04J216910	DE04J216946	DE04J216945	DE04J216944
25	DE04J216920	DE04J216921	DE04J216918	DE04J216948	DE04J216950	DE04J216947

DN	Углеродистая сталь					
	Резьба			Фланец		
	0,014–0,17	0,14–0,4	0,35–0,86	0,14–0,4	0,35–0,86	0,014–0,117
15	DE01A217047	DE01A217049	DE01A217050	DE01A217058	DE01A217059	DE01A217057
20	DE01A217053	DE01A217052	DE01A217051	DE01A217061	DE01A217060	DE01A217062
25	DE01A217055	DE01A217056	DE01A217054	DE01A217065	DE01A217063	DE01A217064

DN	Нержавеющая сталь					
	Резьба			Фланец		
	0,014–0,17	0,14–0,4	0,35–0,86	0,014–0,17	0,14–0,4	0,35–0,86
15	DE02A216933	DE02A216934	DE02A216935	DE02A216951	DE02A216955	DE02A216957
20	DE02A216923	DE02A216931	DE02A216932	DE02A216967	DE02A216969	DE02A216966
25	DE02A216937	DE02A216938	DE02A216940	DE02A216971	DE02A216972	DE02A216970



Компания оставляет за собой право вносить конструктивные изменения
 АДЛ — производство и поставки оборудования для инженерных систем

Тел.: +7 (495) 937-89-68, +7 (495) 221-63-78
 info@adl.ru | www.adl.ru | Интернет-магазин: www.valve.ru

РЕДУКЦИОННЫЕ КЛАПАНЫ (РЕГУЛЯТОРЫ ДАВЛЕНИЯ «ПОСЛЕ СЕБЯ»)

Редукционный клапан «Гранрег» KAT47 для воды t до $+85\text{ }^{\circ}\text{C}$, воздуха t до $+120\text{ }^{\circ}\text{C}$

Сделано в 

Описание

Клапаны «Гранрег» серии KAT47 являются регуляторами давления «после себя» прямого действия.

Клапан предназначен для жидкостей (нейтральных и агрессивных); воздуха, газов и технических паров (нейтральных и агрессивных); холодной и горячей воды до $+85\text{ }^{\circ}\text{C}$.

Технические характеристики

Присоединение	Резьба BSP, G 1/2–2	
Условное давление	PN 4,0 МПа	
Входное давление	До 4,0 МПа	
Выходное давление	От 0,05 до 1,5 МПа	
Величина Kvs	3–15 м ³ /ч	
Максимальное редуциционное отношение	10:1	
Температура среды	Для P _{вых.} до 8 бар	-20...+120 °C (EPDM) -10...+120 °C (FKM)
	Для P _{вых.} от 8 бар	-20...+95 °C (EPDM) -10...+95 °C (FKM)

Спецификация

Корпус клапана	Нержавеющая сталь 1.4408	Бронза СС499К
Внутренние детали	Нержавеющая сталь 1.4408, Нержавеющая сталь 1.4404	Бронза СС499К, Нержавеющая сталь 1.4404
Нажимная пружина	Пружинная сталь 1.1200	
Сетка	Нержавеющая сталь 1.4404	Нержавеющая сталь 1.4408
Уплотнения	EPDM; FKM (по запросу)	

Коэффициент пропускной способности

DN	15	20	25	32	40	50
Kvs, (м ³ /ч)	3	3,5	6,7	7,6	12,5	15

Диапазоны выходного давления, МПа

0,05–0,2	0,1–0,8	0,5–1,5
----------	---------	---------

Масса, кг

Материал/ DN	15	20	25	32	40	50
Нерж. сталь	1,2	1,3	2,3	2,5	5,2	5,7
Бронза	1,2	1,3	2,4	2,6	5,5	6,0

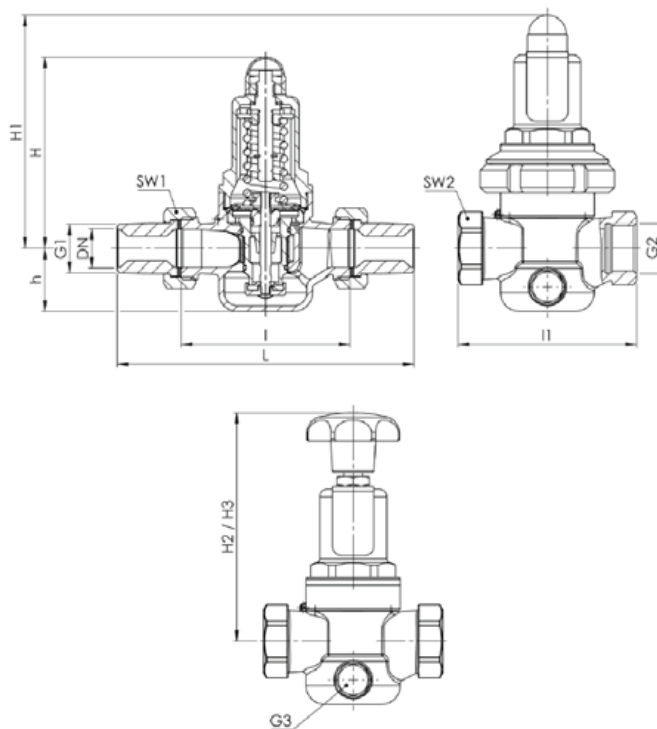
Размеры, мм

DN	15	20	25	32	40	50
L	142	158	180	193	226	252
l	80	90	100	105	130	140
l1	85	95	105	-	-	-
H(H1)	102(128)	102(128)	130(150)	130(150)	165(185)	165(185)
H2(H3)	124(150)	124(150)	161(181)	161(181)	198(218)	198(218)
h	33	33	45	45	70	70
SW1	30	37	46	52	65	75
SW2	28	35	43	48	57	68



KAT47, Бронза

KAT47, Нерж. сталь

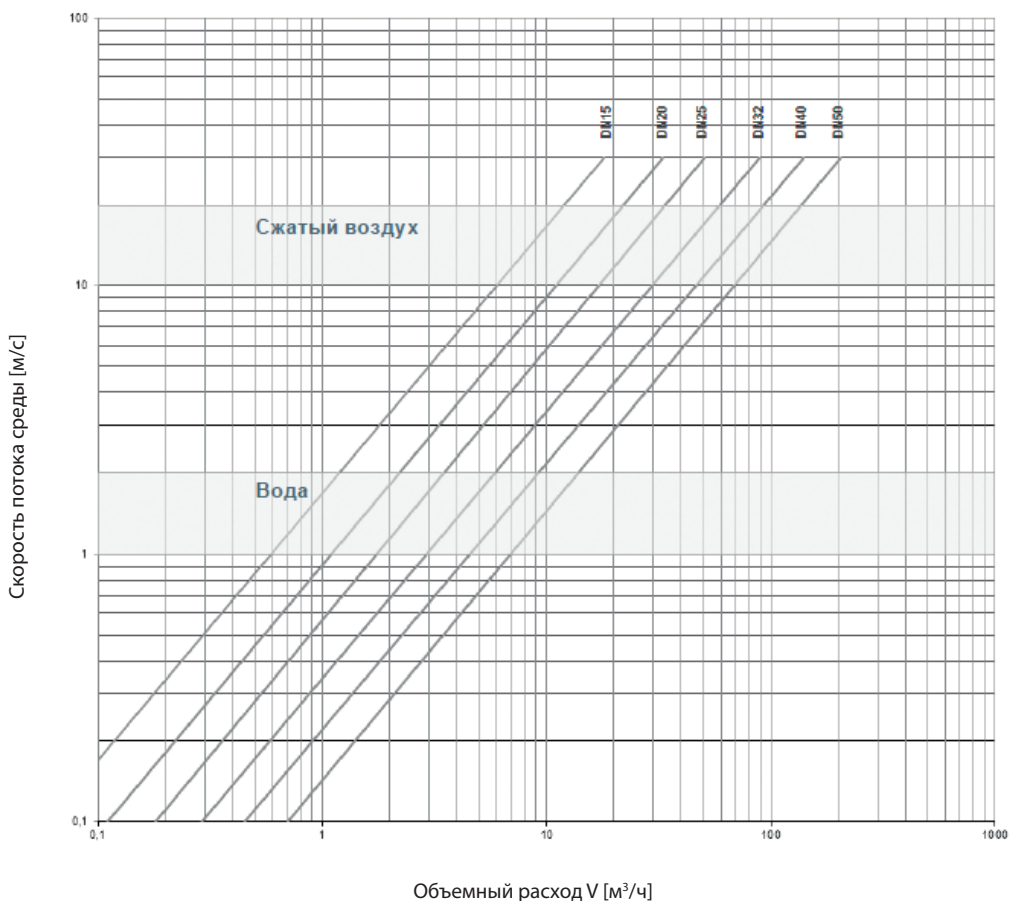
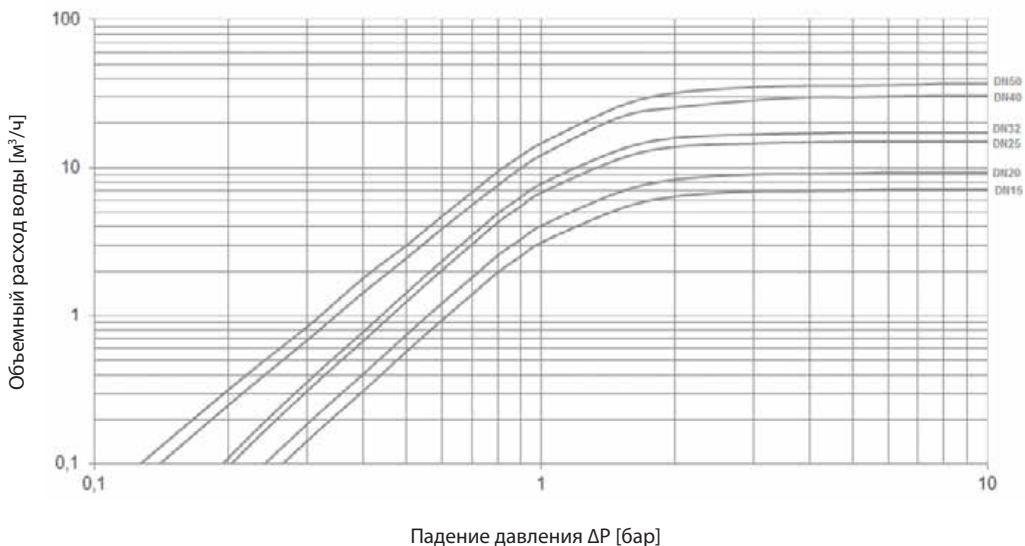


Пример заказа:

Редукционный клапан (после себя) KAT47 (KAT47-01-3,0-02-01-015-40-15-Ф/Ф (редукционный клапан, стандартное исполнение, коэффициент пропускной способности Kvs 3,0, корпус из нержавеющей стали, прямой проходной корпус, условный диаметр клапана DN15, условное давление PN40, верхний диапазон регулирования 15 бар, фланцевое соединение)

РЕДУКЦИОННЫЕ КЛАПАНЫ (РЕГУЛЯТОРЫ ДАВЛЕНИЯ «ПОСЛЕ СЕБЯ»)

Диаграммы расхода



РЕДУКЦИОННЫЕ КЛАПАНЫ (РЕГУЛЯТОРЫ ДАВЛЕНИЯ «ПОСЛЕ СЕБЯ»)

Редукционный клапан «Гранрег» КАТ48 для воды t до +85 °С, воздуха t до +120 °С

Сделано в 

Описание

Клапаны «Гранрег» серии КАТ48 являются регуляторами давления «после себя» прямого действия.

Клапан предназначен для жидкостей (нейтральных и агрессивных); воздуха, газов и технических паров (нейтральных и агрессивных); холодной и горячей воды до +85 °С.

Технические характеристики

Присоединение	Фланцы DN 15–100	
Условное давление	PN 4,0 МПа	
Входное давление	До 4,0 МПа	
Выходное давление	От 0,05 до 1,5 МПа	
Величина Kvs	3–80 м ³ /ч	
Максимальное редуционное отношение	10:1	
Температура среды	Для P _{вых.} до 8 бар	–20...+120 °С (EPDM) –10...+120 °С (FKM)
	Для P _{вых.} от 8 бар	–20...+95 °С (EPDM) –10...+95 °С (FKM)

Спецификация

Корпус клапана	Нержавеющая сталь 1.4408	Бронза СС499К
Внутренние детали	Нержавеющая сталь 1.4408, Нержавеющая сталь 1.4404	Латунь CW617N
Нажимная пружина	Пружинная сталь 1.1200	
Сетка	Нержавеющая сталь 1.4404	-
Уплотнения	EPDM; FKM (по запросу)	

Коэффициент пропускной способности

DN	15	20	25	32	40	50
Kvs, (м ³ /ч)	3	5,8	6,7	7,6	12,5	15

DN	65	80	100
Kvs, (м ³ /ч)	25	26	80

Диапазоны выходного давления, МПа

0,05–0,2	0,1–0,8	0,5–1,5
----------	---------	---------

Масса, кг

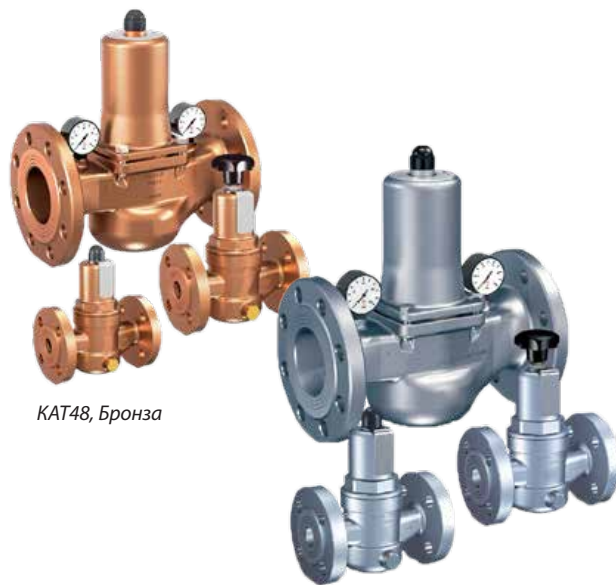
Материал/DN	15	20	25	32	40	50	65	80	100
Нерж. сталь	2,7	3,9	4,3	5,5	8,4	10,2	19	20,5	37
Бронза	2,8	4,2	4,7	5,9	8,6	10,5	20	22	40

Размеры, мм

DN	15	20	25	32	40	50	65	80	100
D	95	105	115	140	150	165	185	200	220
L	130	150	160	180	200	230	290	310	350
H (H1)	102 (128)	130 (150)	130 (150)	130 (150)	165 (185)	165 (185)	235	235	320 (340)
H2 (H3)	124 (150)	161 (181)	161 (181)	161 (181)	198 (218)	198 (218)	-	-	-
h	46	50	55	68	73	80	89	96	112
K/nxd	65/4xM12	75/4xM12	85/4xM12	100/4xM16	110/4xM16	125/4xM16	145/4xM16	160/4xM16	180/4xM16

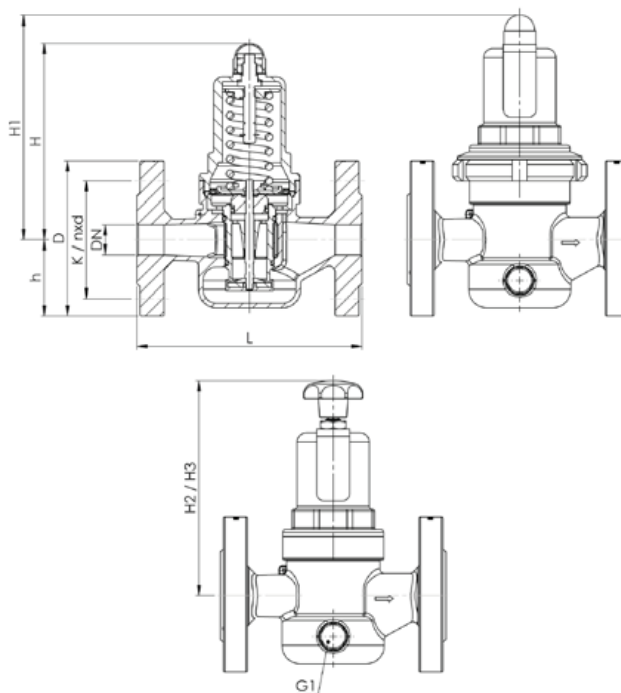
Пример заказа:

Редукционный клапан (после себя) КАТ48 (КАТ48-01-3,0-05-01-015-16-15-Ф/Ф (редукционный клапан, стандартное исполнение, коэффициент пропускной способности Kvs 3,0, корпус из бронзы, прямой проходной корпус, условный диаметр клапана DN15, условное давление PN16, верхний диапазон регулирования 15 бар, фланцевое соединение)



КАТ48, Бронза

КАТ48, Нерж. сталь

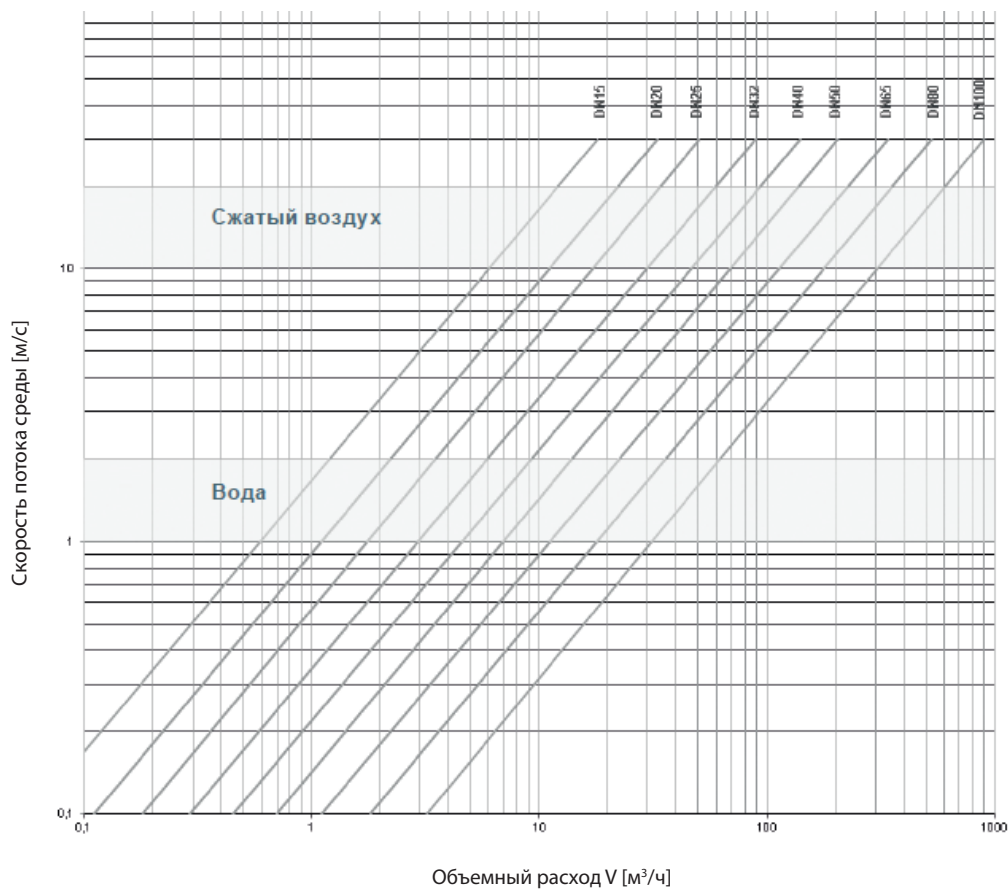
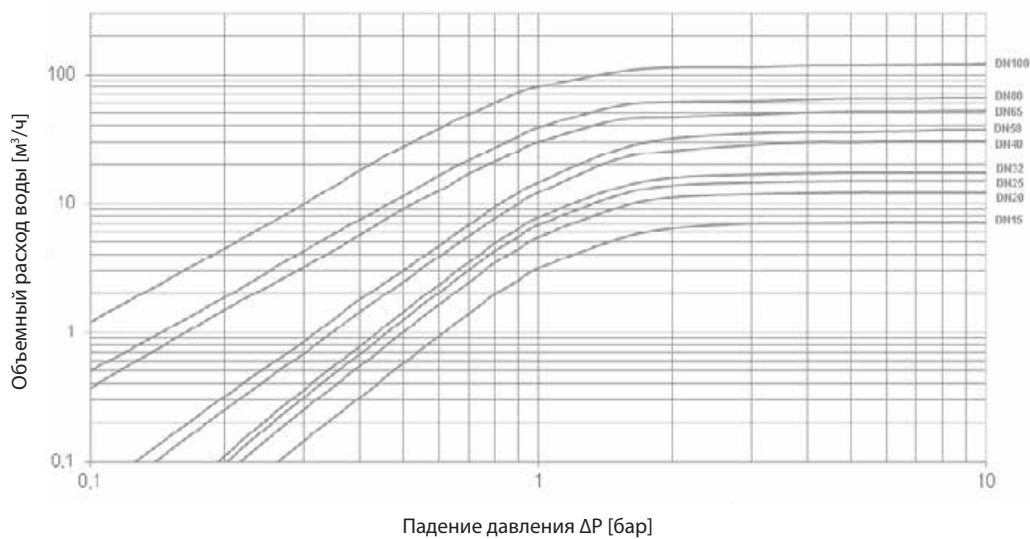


Компания оставляет за собой право вносить конструктивные изменения
АДЛ — производство и поставки оборудования для инженерных систем

Тел.: +7 (495) 937-89-68, +7 (495) 221-63-78
info@adl.ru | www.adl.ru | Интернет-магазин: www.valve.ru

РЕДУКЦИОННЫЕ КЛАПАНЫ (РЕГУЛЯТОРЫ ДАВЛЕНИЯ «ПОСЛЕ СЕБЯ»)

Диаграммы расхода



РЕДУКЦИОННЫЕ КЛАПАНЫ (РЕГУЛЯТОРЫ ДАВЛЕНИЯ «ПОСЛЕ СЕБЯ»)

Редукционный клапан «Гранрег» КАТ49 жидкостей и газов до +120 °С

Сделано в 

Описание

Клапаны «Гранрег» серии КАТ49 являются регуляторами давления «после себя» прямого действия.

Клапан предназначен для жидкостей (нейтральных и агрессивных); воздуха, газов и технических паров (нейтральных и агрессивных).

Технические характеристики

Присоединение	Резьба BSP, G ¼–2
Условное давление	PN 6,0 МПа
Входное давление	До 6,0 МПа
Выходное давление	От 0,05 до 5,0 МПа
Величина Kvs	1,6–12,7 м³/ч
Максимальное редуцирующее отношение	10:1
Температура среды	–40...+120 °С (EPDM) –10...+120 °С (FKM)

Спецификация

Корпус клапана	Нержавеющая сталь 1.4408	Бронза СС499К
Внутренние детали	Нержавеющая сталь 1.4404	Латунь CW617N
Нажимная пружина	Нержавеющая сталь 1.4568	Пружинная сталь 1.1200
Уплотнения	EPDM; FKM (по запросу)	

Коэффициент пропускной способности

DN	8	10	15	20	25	40	50
Kvs, (м³/ч)	1,6	1,6	1,6	3,4	5,5	12,7	12,7

Диапазоны выходного давления, МПа

0,05–1,5	0,5–3,0	1,5–5,0
----------	---------	---------

Масса, кг

Материал/ DN	8	10	15	20	25	40	50
Нерж. сталь	1,1	1,1	1,1	2,5	4,5	8,1	8,8
Бронза	1,2	1,2	1,2	2,8	5,3	9,4	10,2

Размеры, мм

DN	8	10	15	20	25	40	50
L	68	68	60	78	102	136	136
H	120	120	120	180	215	260	270
h	33	33	33	40	56	63	70
SW	26	26	26	32	44	58	70
L1	38	38	38	51	61	85	85
K/nxd	65/4xM12	75/4xM12	85/4xM12	100/4xM16	110/4xM16	125/4xM16	145/4xM16

Пример заказа:

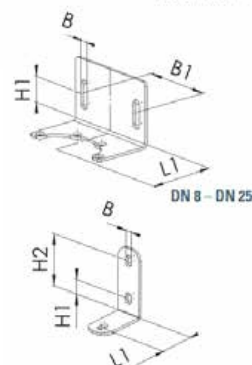
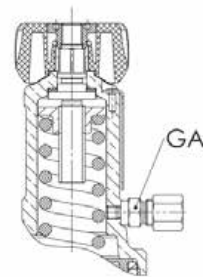
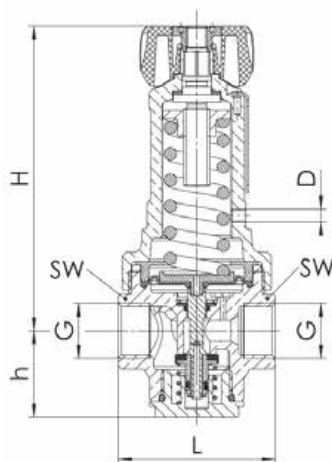
Редукционный клапан (после себя) КАТ49 (КАТ49-01-1,6-05-01-015-60-15-P/P (редукционный клапан, стандартное исполнение, коэффициент пропускной способности Kvs 1,6, корпус из бронзы, прямой проходной корпус, условный диаметр клапана DN15, условное давление PN60, верхний диапазон регулирования 15 бар, фланцевое соединение)



КАТ49, Бронза



КАТ49, Нерж. сталь



РЕДУКЦИОННЫЕ КЛАПАНЫ (РЕГУЛЯТОРЫ ДАВЛЕНИЯ «ПОСЛЕ СЕБЯ»)

Редукционный клапан «Гранрег» КАТ61 для воды и воздуха t до 150 °С

Описание

Клапан серии КАТ61 является регулятором давления «после себя» прямого действия. Клапан имеет металлическое седловое уплотнение и предназначен для воды, воздуха и негорючих газов.

Сделано в 

Технические характеристики

Присоединение	Фланцы DN 15-300
Условное давление	PN 1,6; 2,5; 4,0* МПа
Рабочая температура	Холодная и горячая вода, воздух и негорючие газы до +150 °С
Выходное давление	0,01-1,2 МПа (4 диапазона)
Величина Kvs	0,25-1600 м ³ /час**
Доп. протечка по седлу	<0,1% Kvs
Редукционное соотношение	4:1

* изготовление по специальному заказу

** рабочий диапазон Kvs равен 50% от максимального

Спецификация

Корпус клапана	Чугун СЧ25 (GG25), Сталь 25Л (GS-45), Сталь 09Г2С* (9MnSi5), Сталь 12Х18Н10Т* (X10CrNiTi18-10)
Плунжер	Сталь 12Х18Н10Т (X10CrNiTi18-10)
Седло	Сталь 12Х18Н10Т (X10CrNiTi18-10), Латунь ЛС59 (CuZn38Pb1)*
Мембрана	Этилен-пропиленовый каучук EPDM (бутадиен-нитрильный каучук NBR, фторкаучук FPM, силиконовый каучук VMQ)*
Уплотнение штока**	Фторкаучук (FPM), Фторопласт (PTFE), Этилен-пропиленовый каучук (EPDM)

* изготовление по специальному заказу

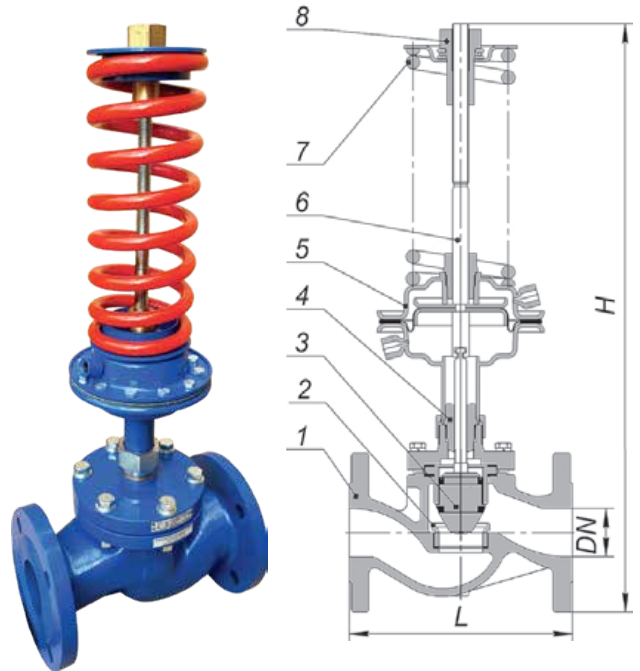
** в зависимости от рабочей среды и температуры

Коэффициент пропускной способности

DN, мм	15	20	25	32	40	50	65	80	100	125	150	200	250	300
стандартный Kvs, м ³ /ч	4,0	6,3	10	16	25	40	63	100	160	250	320	400	1250	1600
заниженный Kvs, м ³ /ч	0,25 0,4 0,63 1,0 1,6 2,5 3,2	1,6 2,5 4,0	1,0 1,6 2,0 2,5 3,2 4,0 6,3 8,0	4,0 10 16 20	10 16 25 32	12,5 16 25 32	25 40 50	25 40 63 80	63 100	100 125 160 200	160 250 320	250 320 400	500 800	1000 1250

Устройство

- 1 – корпус
- 2 – седло
- 3 – плунжер
- 4 – сальниковый узел
- 5 – привод мембранный
- 6 – шток
- 7 – пружина
- 8 – настроечная гайка



Размеры, мм

DN	15	20	25	32	40	50	65	80	100	125	150	200	250	300
H, мм	510	550	550	610	650	660	710	720	850	870	990	1100	1300	1950
L, мм	130	150	160	180	200	230	290	310	350	400	480	600	730	850
Масса, max, кг	12	17	18	22	25	27	34	41	58	70	135	176	290	390

Диапазоны рабочих давлений, МПа

0,01-0,07	0,05-0,3	0,1-0,6	0,3-1,2
-----------	----------	---------	---------

Импульсная трубка

Для работы клапана требуется импульсная трубка (6×1 мм), присоединенная на расстоянии 10×DN после клапана. Входит в комплект поставки.

Опции

- Возможность исполнения с заниженным коэффициентом пропускной способности.

Пример заказа:

КАТ61-01-40,0-01-01-050-16-12,0-Ф/Ф (Редукционный клапан (после себя) «Гранрег» КАТ61, стандартное исполнение, коэффициент пропускной способности Kvs 40,0 м³/ч, корпус из чугуна, прямой проходной корпус, условный диаметр клапана DN50, условное давление PN16, верхний диапазон регулирования 12,0 бар, фланцевое присоединение)



Компания оставляет за собой право вносить конструктивные изменения
АДЛ — производство и поставки оборудования для инженерных систем

Тел.: +7 (495) 937-89-68, +7 (495) 221-63-78
info@adl.ru | www.adl.ru | Интернет-магазин: www.valve.ru

РЕДУКЦИОННЫЕ КЛАПАНЫ (РЕГУЛЯТОРЫ ДАВЛЕНИЯ «ПОСЛЕ СЕБЯ»)

Редукционный клапан «Гранрег» КАТ130 для пара t до 220 °С

Описание

Клапан серии КАТ130 является регулятором давления «после себя» прямого действия. Клапан имеет металлическое седловое уплотнение и предназначен для насыщенного и перегретого пара.

Сделано в 

Технические характеристики

Присоединение	Фланцы DN 15-200
Условное давление	PN 1,6; 2,5; 4,0* МПа
Рабочая температура	Насыщенный и перегретый пар до +220 °С (до +350 °С*)
Выходное давление	0,01-1,2 МПа (4 диапазона)
Величина Kvs	0,25-400 м³/час**
Доп. протечка по седлу	<0,1% Kvs
Редукционное соотношение	4:1

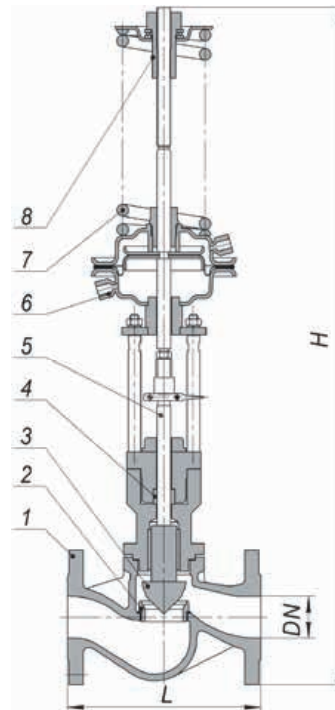
* изготовление по специальному заказу

** рабочий диапазон Kvs равен 50% от максимального

Спецификация

Корпус клапана	Сталь 25Л (GS-45), Сталь 09Г2С* (9MnSi5), Сталь 12Х18Н10Т* (X10CrNiTi18-10)
Плунжер	Сталь 12Х18Н10Т (X10CrNiTi18-10)
Седло	Сталь 12Х18Н10Т (X10CrNiTi18-10), Латунь ЛС59 (CuZn38Pb1)*
Мембрана	Этилен-пропиленовый каучук EPDM (бутадиен-нитрильный каучук NBR, фторкаучук FPM, силиконовый каучук VMQ)*
Уплотнение штока	Модифицированный фторопласт (PTFE), Графит ТРГ, сальфон

* изготовление по специальному заказу



Коэффициент пропускной способности

DN, мм	15	20	25	32	40	50	65	80	100	125	150	200
стандартный Kvs, м³/ч	4,0	6,3	10	16	25	40	63	100	160	250	320	400
заниженный Kvs, м³/ч	0,25		1,0									
	0,4		1,6									
	0,63		2,0	4,0	10	12,5	25	25	63	100	160	250
	1,0	1,6	2,5	6,3	16	16	40	40	100	125	160	250
	1,6	4,0	3,2	10	20	25	50	63	100	160	250	320
	2,5		4,0									
	3,2		6,3									
			8,0									

Устройство

- 1 – корпус
- 2 – седло
- 3 – плунжер
- 4 – сальниковый узел
- 5 – шток
- 6 – привод мембранный
- 7 – пружина
- 8 – настроечная гайка

Размеры, мм

DN, мм	15	20	25	32	40	50	65	80	100	125	150	200
H, мм	760	780	790	830	835	855	890	920	970	1150	1250	1350
L, мм	130	150	160	180	200	230	290	310	350	400	480	600
Масса, max, кг	17	22	26	28	30	32	39	46	67	80	145	190

Диапазоны рабочих давлений, МПа

0,01-0,07	0,05-0,3	0,1-0,6	0,3-1,2
-----------	----------	---------	---------

Импульсная трубка

Для работы клапана требуется импульсная трубка (6×1 мм), присоединенная на расстоянии 10×DN после клапана. Входит в комплект поставки.

Пример заказа:

КАТ130-01-40,0-03-01-050-25-12-Ф/Ф (Редукционный клапан (после себя) "Гранрег" КАТ130, стандартное исполнение, коэффициент пропускной способности Kvs 40,0 м³/ч, корпус из углеродистой стали, прямой проходной корпус, условный диаметр клапана DN50, условное давление PN25, верхний диапазон регулирования 12 бар, фланцевое присоединение.

Опции

- Возможность исполнения с заниженным коэффициентом пропускной способности.
- При использовании клапана требуется конденсатная емкость.

РЕДУКЦИОННЫЕ КЛАПАНЫ (РЕГУЛЯТОРЫ ДАВЛЕНИЯ «ПОСЛЕ СЕБЯ»)

Редукционный клапан с пилотным управлением GP-2000 для пара t до +232 °С

Описание

Редукционные клапаны с пилотным управлением GP-2000 разработаны для использования в узлах редуцирования давления пара во всех отраслях промышленности.

Рекомендуемый минимальный расход 5% от максимальной производительности регулятора.

Предпочтительно подбирать клапан в диапазоне 20...80% от расчётного максимального расхода.

Выбирать клапан необходимо по таблице подбора. При этом необходимо выбирать клапан с запасом по расходу 10–20% от максимального расхода в системе, учитывая потери тепла и давления в элементах системы: запорной арматуре до и после клапана, фильтре и т. п. Так же важно учитывать потери на трение и не допускать выбора клапана чрезмерно маленького условного диаметра.

Технические характеристики

Присоединение	Резьба BSPT 1/2–2, фланцы DN 15–150
Условное давление	PN 2,5–4,0 МПа
Рабочая температура	–10...+232 °С
Выходное давление	0,01–1,4 МПа (3 диапазона)
Давление на входе	0,1–2,0 МПа (пар)
Макс. редуционное соотношение	1:20
Минимальный перепад давлений	0,05 МПа

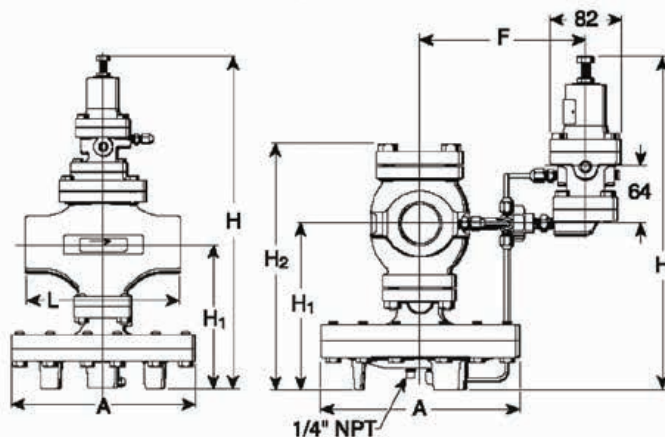
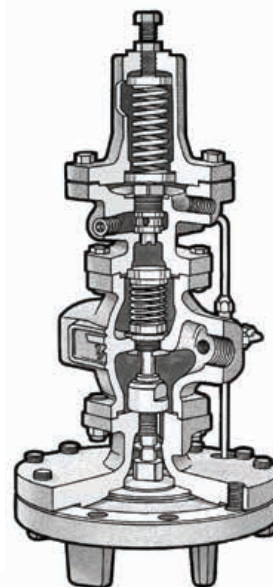
Спецификация

Корпус	Ковкий чугун ASTM A536
Основной клапан	Нержавеющая сталь AISI 420
Седловое уплотнение	Нержавеющая сталь AISI 420
Пилотный клапан	Нержавеющая сталь AISI 420
Мембрана	Нержавеющая сталь AISI301

Диапазоны выходного давления, Мпа

0,01–0,02*	0,02–0,15	0,1–1,4
Цвет пружины		
желтый	желтый	зеленый

* При использовании пружины необходимо удалить одну мембрану пилота. Пропускная способность при этом уменьшится в два раза.



Опции

- Установка на входной импульсной трубке соленоидного клапана для дистанционного включения / отключения редуцированного клапана.

Размеры, мм

DN	L		A	F	H встр.пилот	H разд.пилот	H1	H2	Масса, кг		Cv**
	P/P	Ф/Ф							P/P	Ф/Ф	
15	150	150	200	176	398	362	170	244	14	16	5,0
20	150	150	200	176	398	362	170	244	14	17	7,20
25	160	160	226	180	404	367	175	254	19	23	10,90
32	180	180	226	180	434	384	192	283	22	26	14,30
40	180	200	226	180	434	384	192	283	22	26	18,80
50	230	230	276	197	498	406	216	321	33	38	32,00
65	-	290	352	211	552	440	251	375	-	67	60,00
80	-	310	352	222	575	456	264	400	-	73	78,00
100	-	350	401	240	658	511	321	489	-	114	120,00
150	-	480	502	-	806	-	414	673	-	252	250,00

** В Американской системе исчисления используется коэффициент Cv, который равен расходу воды через клапан в галлон/мин при перепаде давления на нём 1 фунт на квадратный дюйм и температуре воды 60°F. Соотношение величин Kv и Cv следующее: Kv=0,86 x cv.



Компания оставляет за собой право вносить конструктивные изменения
АДЛ — производство и поставки оборудования для инженерных систем

Тел.: +7 (495) 937-89-68, +7 (495) 221-63-78
info@adl.ru | www.adl.ru | Интернет-магазин: www.valve.ru

РЕДУКЦИОННЫЕ КЛАПАНЫ (РЕГУЛЯТОРЫ ДАВЛЕНИЯ «ПОСЛЕ СЕБЯ»)

Пропускная способность клапана GP-2000, (кг/ч)											
Давление на входе, (МПа)	Давление на выходе, (МПа)	DN									
		15	20	25	32	40	50	65	80	100	150
0,1	0,05	89	128	194	255	335	571	1071	1392	2142	4465
	0,1	101	145	220	289	380	648	1215	1580	2430	5063
0,15	0,02	146	210	318	418	549	936	1755	2282	3510	7313
	0,15	11	161	243	320	420	716	1343	1745	2686	5597
0,2	0,02–0,05	175	252	382	501	659	1123	2105	2737	4210	8769
	0,25	130	188	284	373	491	836	1568	2038	3136	6536
0,3	0,02–0,1	234	336	510	669	879	1497	2808	3651	5616	11691
	0,3	202	291	441	579	761	1296	2430	3159	4860	10125
0,4	0,02–0,15	292	421	637	836	1099	1872	3510	4563	7020	14614
	0,4	223	322	487	640	841	1432	2685	3493	5370	11194
0,5	0,3	301	434	658	863	1134	1931	3621	4709	7242	15093
	0,05–0,2	351	505	765	1003	1319	2246	4211	5475	8422	17537
0,6	0,5	243	350	530	695	914	1557	2919	3795	5838	12169
	0,35	361	521	788	1035	1360	2316	4342	5645	8684	18096
0,6	0,05–0,25	409	589	892	1171	1539	2620	4913	6386	9826	20460
	0,55	314	453	686	900	1183	2014	3776	4909	7552	15740
0,7	0,4	421	606	918	1205	1584	2697	5059	6574	10118	21077
	0,05–0,3	468	673	1020	1338	1759	2995	5615	7300	11230	23383
0,8	0,65	335	483	732	960	1262	2149	4030	5238	8060	16790
	0,5	452	652	987	1295	1702	2897	5434	7062	10868	22640
0,8	0,05–0,35	526	758	1147	1505	1979	3369	6319	8214	12638	26306
	0,85	374	538	815	1070	1407	2395	4493	5840	8986	18715
1,0	0,7	509	733	1110	1457	1916	3261	6114	7949	12228	25481
	0,05–0,45	643	926	1402	1840	2419	4118	7721	10038	15442	32151
1,2	1,0	467	673	1019	1337	1758	2992	5612	7295	11224	23383
	0,8	633	911	1380	1810	2380	4052	7597	9877	15194	31660
1,2	0,1–0,55	760	1095	1657	2175	2859	4867	9126	11863	18252	37997
	1,15	559	805	1220	1600	2104	3581	6714	8731	13428	27984
1,4	0,9	754	1086	1645	2158	2837	4829	9056	11771	18112	37734
	0,1–0,65	877	1263	1912	2509	3299	5616	10530	13689	21060	43843
1,5	1,25	579	834	1263	1657	2179	3709	6956	9043	13912	28984
	1,0	784	1129	1709	2242	2948	5019	9441	12233	18822	39214
1,5	0,1–0,7	936	1347	2040	2676	3519	5990	11231	14600	22462	46765
	1,4	730	1052	1593	2090	2748	4677	8771	11403	17542	36545
1,75	1,2	888	1279	1936	2540	3340	5686	10661	13860	21322	44423
	0,1–0,8	1082	1558	2359	3095	4069	6926	12986	16882	25972	54113
2,0	1,4	992	1428	2162	2837	3729	6348	11904	15476	23808	49602
	1,2	1113	1603	2426	3183	4185	7124	13358	17365	26716	55662
2,0	0,1–0,95	1228	1769	2678	3513	4619	7862	14741	19164	29482	61380

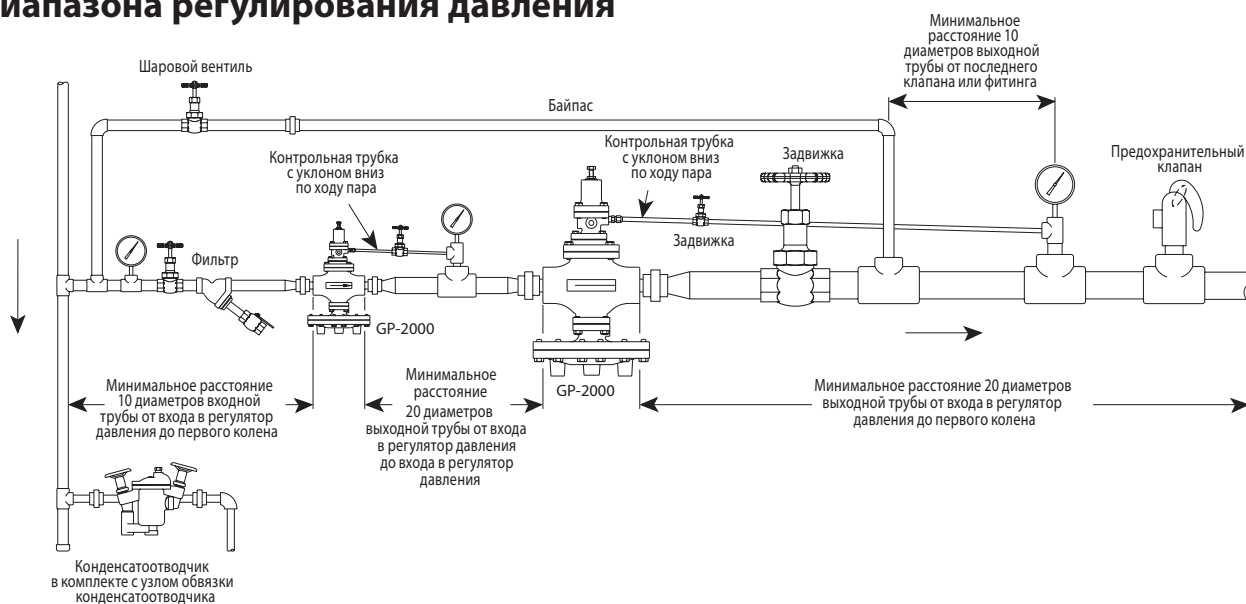
Пример заказа:

Редукционный клапан (после себя) GP2000 (GP2000-01-40,0-01-01-040-25-14-Ф/Ф (редукционный клапан, стандартное исполнение, коэффициент пропускной способности Kvs 40,0, корпус из чугуна, прямой проходной корпус, условный диаметр клапана DN40, условное давление PN25, верхний диапазон регулирования 14,0 бар, фланцевое соединение)



РЕДУКЦИОННЫЕ КЛАПАНЫ (РЕГУЛЯТОРЫ ДАВЛЕНИЯ «ПОСЛЕ СЕБЯ»)

Последовательная установка регуляторов для обеспечения более широкого диапазона регулирования давления



Такая система используется в случаях, когда диапазон регулирования давления больше диапазона регулирования одиночного клапана. Давление регулируется при помощи двух последовательно расположенных клапанов (ступенчатое снижение давления). В зависимости от требуемого объема жидкости и степени снижения давления, второй клапан, как правило, выйдут больше первого.

Промежуточное давление жидкости обычно выбирают так, чтобы диапазоны регулирования давления обоих клапанов были

как можно более близкими (за исключением случаев, когда требуется строго определенное промежуточное давление). Это позволяет выравнять давления и максимально увеличивает срок службы обоих клапанов.

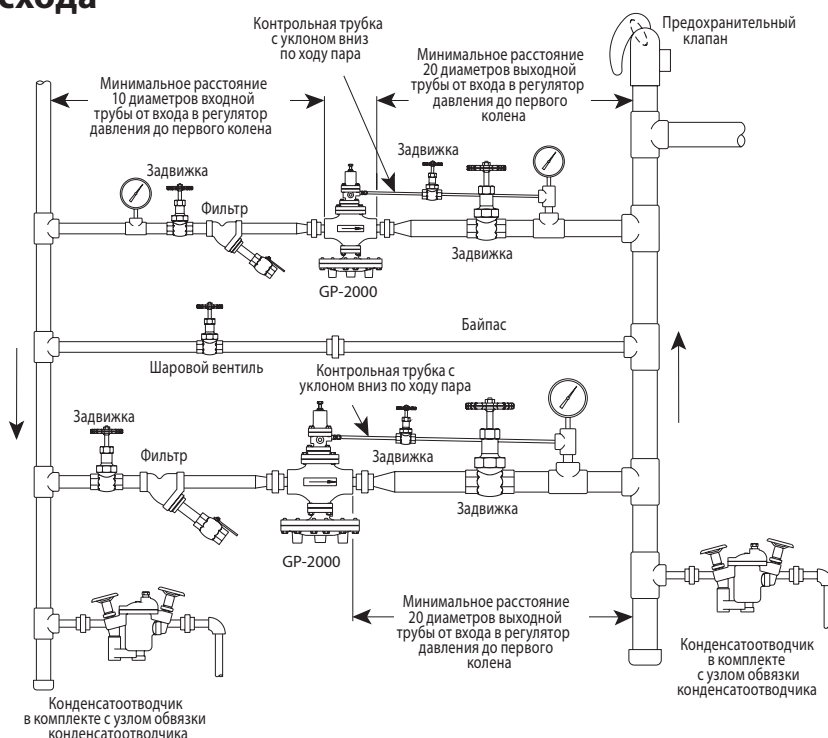
Параллельная установка регуляторов для обеспечения более широкого диапазона регулирования расходов

Прим.: Предохранительный клапан должен быть настроен на значение не менее чем 0,5 бар или 10% выше, чем давление после регулятора давления (в зависимости от того, что больше).

Параллельная установка регуляторов для обеспечения работы клапанов в более широком диапазоне расхода

Такая система используется в случаях, когда диапазон регулирования расхода превышает диапазон регулирования отдельного клапана. Более точное регулирование достигается благодаря параллельному подключению двух клапанов, один из которых выбран по размеру так, чтобы выдерживать 1/3 максимальной нагрузки, а другой — 2/3. Заданные значения этих двух клапанов сдвинуты друг относительно друга на 0,2 бари. Меньший клапан обычно является ведущим и настроен на необходимое давление. Клапан большего размера обычно используется в качестве дополнительного и настроен на значение на 0,2 бари меньше. Благодаря этой разнице заданных значений дополнительный клапан остается закрытым, пока ведущий клапан не перестанет справляться с потоком жидкости в полностью открытом состоянии. При этом заданное давление слегка уменьшается до тех пор, пока второстепенный клапан не откроется и не начнет регулировать поток.

Прим.: Предохранительный клапан должен быть настроен на значение не менее чем 0,5 бар или 10% выше, чем давление после регулятора давления (в зависимости от того, что больше)



Компания оставляет за собой право вносить конструктивные изменения
АДЛ — производство и поставки оборудования для инженерных систем

Тел.: +7 (495) 937-89-68, +7 (495) 221-63-78
info@adl.ru | www.adl.ru | Интернет-магазин: www.valve.ru

ПЕРЕПУСКНЫЕ КЛАПАНЫ (РЕГУЛЯТОРЫ ДАВЛЕНИЯ «ДО СЕБЯ»)

Опросный лист

для заказа перепускного клапана (регулятора давления «до себя»)

Сведения о заказчике	
Организация *	
Контактное лицо *	
Контактный телефон *	
E-mail	
Факс	
Основные сведения	
Среда *	<input type="checkbox"/> Вода
	<input type="checkbox"/> Пар <input type="checkbox"/> Насыщенный <input type="checkbox"/> Перегретый
	<input type="checkbox"/> Воздух
	<input type="checkbox"/> Другая среда
	Наименование: _____
	Агрегатное состояние: _____
	Плотность: _____
Температура среды *	_____ °С
Давление на входе (давление настройки) *	_____ МПа изб.
Давление на выходе *	_____ МПа изб.
Расход *	Жидкость: _____ м ³ /ч
	Пар: _____ кг/ч
	Газ **: _____ Нм ³ /ч _____ м ³ /ч при давлении _____ МПа изб.
Дополнительные сведения	
Материал корпуса клапана	<input type="checkbox"/> Чугун <input type="checkbox"/> Углеродистая сталь <input type="checkbox"/> Нержавеющая сталь
Седловое уплотнение клапана	<input type="checkbox"/> Металл по металлу <input type="checkbox"/> Мягкое седло
Присоединение	<input type="checkbox"/> Фланцы
	<input type="checkbox"/> Резьба
	<input type="checkbox"/> Другое (укажите) _____
Требуемый условный диаметр (DN)	
Дополнительная информация	
Требуется обвязка клапана *	<input type="checkbox"/> Да <input type="checkbox"/> Нет

Примечание

* Пункты обязательные для заполнения.

** Газообразные среды занимают разный объем при различном давлении. для расчета пропускной способности редукционного клапана используется расход газа при нормальных условиях (Нм³/ч, 0,1 МПа абс., 0 °С). при указании расхода при рабочих условиях (м³/ч) обязательно указывайте давление, при котором указан расход.

Внимание!

Компания АДЛ не несет ответственности за корректность исходных данных для подбора оборудования, указанных в опросном листе.

Дата: _____

Подпись ответственного лица, заполнившего опросный лист: _____

печать
организации



ПЕРЕПУСКНЫЕ КЛАПАНЫ (РЕГУЛЯТОРЫ ДАВЛЕНИЯ «ДО СЕБЯ»)

Выбор типа клапана и его условного диаметра

Выбор перепускного клапана основан на расчете величины Kvs (см. стр. 8). для выбора перепускного клапана необходимо по исходным данным рассчитать максимальное значение Kvs (минимальный перепад давления, максимальный расход и температура) и минимальное значение Kvs (максимальный перепад, минимальный расход и температура). в технических характеристиках перепускных клапанов указано максимальное значение Kvs для каждого типоразмера. Минимальное значение может быть рассчитано по по таблице 1.

Таблица 1. Мин. значение Kvs

Тип клапана	Kvs min, (м ³ /ч)
UV	Kvs min = 0,13× Kvs max

Клапан необходимо выбирать так, чтобы расчетная величина Kvs находилась в интервале между Kvs min и Kvs max клапана. в табл. 2, 3, 4 приведена информация для предварительного выбора наиболее часто применяемых редукционных клапанов в зависимости от типа рабочей среды.

Типоразмер перепускного клапана выбирается по таблицам пропускной способности клапанов. для некоторых типов клапанов пропускная способность не зависит от условного диаметра, например UV3.5, UV8.2.

При использовании оборудования для жидкостей высокой вязкости, а также в случае вскипания среды при понижении давления для выбора оборудования рекомендуется обратиться в отдел регулирующей арматуры компании АДЛ.

Условное давление перепускных клапанов

В процессе работы системы входное давление среды непосредственно воздействует на чувствительный элемент перепускного клапана (мембрану, поршень, сильфон), поэтому условное давление клапана определяется не прочностью корпуса, а прочностью чувствительного элемента. Конструкции клапанов с разными диапазонами настройки входного давления имеют разные чувствительные элементы, и, следовательно, характеризуются различным условным давлением. в характеристиках перепускных клапанов приведена зависимость диапазонов давления настройки и условным давлением клапана.

Например, клапан UV4.1 с диапазоном 0,45–1,0 МПа характеризуется условным давлением PN1,6 МПа, а с диапазоном 0,01–0,06 МПа — PN1,0 МПа, несмотря на то, что корпуса клапанов не отличаются.

Выбор диапазона настройки перепускных клапанов

Для обеспечения максимально точного регулирования диапазон настройки входного давления перепускного клапана следует выбирать так, чтобы желаемое давление настройки находилось как можно ближе к верхнему пределу диапазона для клапанов серии UV и ближе к середине диапазона для клапанов серии «Гранрег» KAT. Например, если требуемое давление на входе в клапан 0,23 МПа, то для серии UV целесообразно выбрать диапазон 0,08–0,25 МПа, а не 0,2–0,5 МПа, а для серии «Гранрег» KAT — 0,08–0,32 МПа. в некоторых случаях перепускной клапан можно настроить на давление ниже, чем нижний предел диапазона настройки, если не требуется высокая точность регулирования давления (просьба уточнять в отделе регулирующей арматуры). в случае если имеется необходимость в более широком диапазоне регулировки, могут использоваться специальные исполнения перепускных клапанов (информация предоставляется по запросу).

Выбор матер. мембраны и мягких уплотнений клапана

В технических описаниях перепускных клапанов указаны стандартные материалы основных элементов клапана, однако по запросу возможно использование различных материалов, устойчивых к различным средам и температурам.

Импульсные трубки для перепускных клапанов

Некоторые перепускные клапаны для работы требуют использования одной или нескольких импульсных трубок. Они необходимы для передачи импульса регулируемого давления на чувствительный элемент клапана (мембрану, поршень или сильфон). Необходимость импульсных трубок указана в описании клапанов.

Импульсная трубка подсоединяется к трубопроводу на расстоянии не менее 10×DN перед клапаном. на участке трубопровода между местом присоединения импульсной трубки и перепускным клапаном не рекомендуется использовать запорную арматуру. в отдельных случаях использование арматуры на указанном участке возможно, по этим вопросам просьба консультироваться в отделе регулирующей арматуры.

При сильных колебаниях входного давления импульсная трубка дополнительно может оборудоваться дросселем. в этом случае нельзя допускать полное перекрытие трубки. при использовании перепускного клапана для пара, в некоторых случаях рекомендуется использовать конденсатную емкость.

Таблица 2. Жидкости

Тип клапана	Kvs , (м ³ /ч)	Давление настройки, Мпа	PN, Мпа	t°, (°C)	DN	Нерж. сталь
UV3.5, UV3.5S	0,05–1,5	0,0005–2,0	0,1–2,5	130	15–25	+
UV5.1	3,2–22	0,002–1,2	0,1–1,6	130	15–50	+
UV4.7, UV4.8	32–100	0,002–0,8	0,1–1,6	130	50–100	+
RP820	20–900	0,2–4,0	1,0–6,3	200	40–400	-
RP824, 825	60–2100	0,2–2,0	1,0–2,5	200	100–800	+
KAT62	0,25–1600	0,01–1,2	25	150	15–300	+
KAT472	3–15	0,02–2,0	25	225	10–50	-

Таблица 3. Газы

Тип клапана	Kvs , (м ³ /ч)	Давление настройки, Мпа	PN, Мпа	t°, (°C)	DN	Нерж. сталь
UV3.5, UV3.5S	0,05–1,5	0,0005–2,0	0,1–,5	130	15–25	+
UV5.1	3,2–22	0,002–1,2	0,1–1,6	130	15–50	+
UV4.7, UV4.8	32–100	0,002–0,8	0,1–1,6	130	50–100	+
RP820	20–900	0,2–4,0	1,0–6,3	200	40–400	-
KAT62	0,25–1600	0,01–1,2	25	150	15–300	+
KAT472	3–15	0,02–2,0	25	225	10–50	-

Таблица 4. Пар

Тип клапана	Kvs , (м ³ /ч)	Давление настройки, Мпа	PN, Мпа	t°, (°C)	DN	Нерж. сталь
UV3.5Z	0,05–1,5	0,0005–1,2	0,1–2,5	250	15–25	+
UV5.1	3,2–22	0,002–1,2	0,1–1,6	190	15–50	+
KAT472	3–15	0,02–2,0	25	225	10–50	-



ПЕРЕПУСКНЫЕ КЛАПАНЫ (РЕГУЛЯТОРЫ ДАВЛЕНИЯ «ДО СЕБЯ»)

Защита перепускного клапана

Скорость потока среды в седле перепускного клапана в несколько раз выше скорости потока в трубопроводе. по этой причине любые твердые частицы, перемещающиеся с потоком, могут повредить седло и плунжер клапана. для защиты клапана перед ним должен быть установлен фильтр. при использовании перепускного клапана для пара и газов перед перепускным клапаном также необходимо предусмотреть сепаратор.

Использование герметичного корпуса и дренажного отверстия

При использовании регулятора давления для токсичных или опасных сред необходимо исключить протечку среды через механизмы клапана даже в случае разрушения чувствительного элемента клапана (например, мембраны). Поэтому для подобных применений клапаны поставляются в исполнении с герметичным корпусом и дренажным отверстием. в случае разрушения чувствительного элемента (например, вследствие неправильной эксплуатации клапана) среда может быть безопасно отведена через дренажное отверстие.

Положение на трубопроводе

Рекомендуется устанавливать перепускной клапан на горизонтальный трубопровод с пружиной в нижнем положении. при использовании клапана для газов возможна его установка с пружиной в верхнем положении. для жидкостей и газов возможна также установка перепускного клапана на вертикальный трубопровод, однако в этом случае точность регулирования снижается, и ускоряется износ внутренних механизмов клапана вследствие повышенного трения.

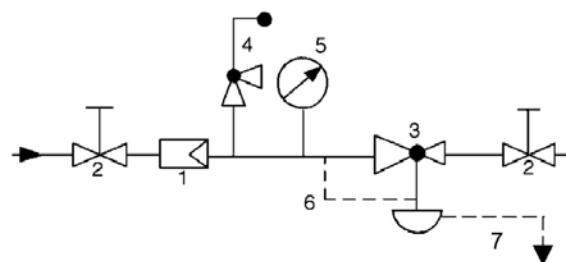
Защита системы

Для защиты системы от превышения давления перед перепускным клапаном необходима установка предохранительного клапана. во избежание частого срабатывания предохранительного клапана, давление его настройки должно быть не менее чем на 10% выше давления настройки перепускного клапана. предохранительный клапан должен также защищать чувствительный элемент перепускного клапана (например, мембрану). для этого давление настройки предохранительного клапана не должно более чем в 1,5 раза превышать верхний предел диапазона настройки перепускного клапана.

Например, если перепускной клапан с диапазоном настройки 0,08–0,25 МПа настроен на входное давление 0,23 МПа, предохранительный клапан должен быть настроен на давление от 0,26 до 0,37 МПа.

Рекомендуемая схема обвязки перепускных клапанов

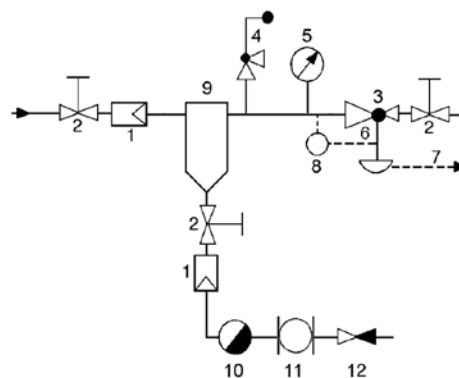
Обвязка перепускного клапана для жидкостей и газов



Спецификация

1	Фильтр	IS, SF, FI
2	Запорный клапан	KV, BV
3	Перепускной клапан	UV, «Гранрег» КАТ
4	Предохранительный клапан	«Прегран»
5	Манометр	111.10.100
6	Импульсная трубка	-
7	Дренажная трубка	-

Обвязка перепускного клапана для пара



Спецификация

1	Фильтр	IS, SF, FI
2	Запорный клапан	KV
3	Перепускной клапан	UV, «Гранрег» КАТ
4	Предохранительный клапан	«Прегран»
5	Манометр	111.10.100
6	Импульсная трубка	-
7	Дренажная трубка	-
8	Конденсатная емкость	-
9	Сепаратор пара	СПГ, AS
10	Конденсатотводчик	«Стимакс», КА
11	Смотровое стекло	CC, DA
12	Обратный клапан	RD, VYC

ПЕРЕПУСКНЫЕ КЛАПАНЫ (РЕГУЛЯТОРЫ ДАВЛЕНИЯ «ДО СЕБЯ»)

Перепускной клапан «Гранрег» КАТ62 для воды и воздуха t до +150 °С

Описание

Клапан серии КАТ62 является регулятором давления «до себя» прямого действия. Клапан имеет металлическое седловое уплотнение и предназначен для воды, воздуха и негорючих газов.



Технические характеристики и размеры

Присоединение	Фланцы DN 15-300
Условное давление	PN 1,6; 2,5; 4,0* МПа
Рабочая температура	Холодная и горячая вода, воздух и негорючие газы до +150 °С
Входное давление	0,01-1,2 МПа (4 диапазона)
Величина Kvs	0,25-1600 м³/час**
Доп. протечка по седлу	<0,1% Kvs

* изготовление по специальному заказу

** рабочий диапазон Kvs равен 50% от максимального

Спецификация

Корпус клапана	Чугун СЧ25 (GG25), Сталь 25Л (GS-45), Сталь 09Г2С* (9MnSi), Сталь 12Х18Н10Т* (X10CrNiTi18-10)
Плунжер	Сталь 12Х18Н10Т (X10CrNiTi18-10)
Седло	Сталь 12Х18Н10Т (X10CrNiTi18-10), Латунь ЛС59 (CuZn38Pb1)*
Мембрана	Этилен-пропиленовый каучук EPDM (бутадиен-нитрильный каучук NBR, фторокаучук FPM, силиконовый каучук VMQ)*
Уплотнение штока**	Фторокаучук (FPM), Фторопласт (PTFE), Этилен-пропиленовый каучук (EPDM)

* изготовление по специальному заказу

** в зависимости от рабочей среды и температуры

Коэффициент пропускной способности

DN, мм	15	20	25	32	40	50	65	80	100	125	150	200	250	300
стандартный Kvs, м³/ч	4,0	6,3	10	16	25	40	63	100	160	250	320	400	1250	1600
заниженный Kvs, м³/ч	0,25 0,4 0,63 1,0 1,6 2,5 3,2	1,6 2,0 2,5 3,2 4,0 6,3 8,0	1,0 1,6 2,0 2,5 3,2 4,0 6,3 8,0	4,0 10 16 25 32	10 16 25 32	12,5 16 25 32	25 40 50	25 40 63 80	63 100 160 250*	100 125 160 200	160 250 400*	250 320	500 800	1000 1250

*клапан двухседельного исполнения, чугун СЧ25, PN 1,6 МПа

Размеры, мм

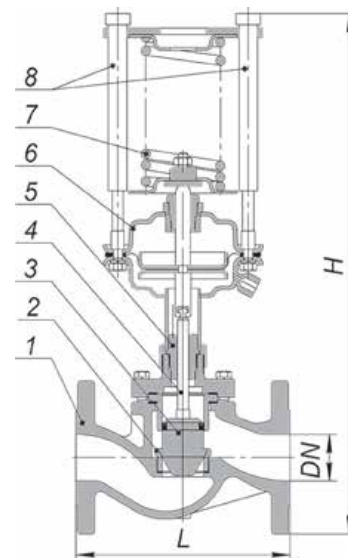
DN	15	20	25	32	40	50	65	80	100	125	150	200	250	300
H, мм	510	550	550	610	650	660	710	720	850	870	990	1100	1300	1950
L, мм	130	150	160	180	200	230	290	310	350	400	480	600	730	850
Масса, max, кг	12	17	18	22	25	27	34	41	58	70	135	176	290	390

Диапазоны рабочих давлений, МПа

0,01-0,07	0,05-0,3	0,1-0,6	0,3-1,2
-----------	----------	---------	---------

Импульсная трубка

Для работы клапана требуется импульсная трубка (6×1 мм), присоединенная на расстоянии 10×DN перед клапаном. Входит в комплект поставки.



Устройство

- 1 – корпус
- 2 – седло
- 3 – плунжер
- 4 – шток
- 5 – сальниковый узел
- 6 – привод мембранный
- 7 – пружина
- 8 – настроечная резьбовая втулка

Опции

- Возможность исполнения с заниженным коэффициентом пропускной способности.

Пример заказа:

КАТ62-01-40,0-01-01-050-16-12,0-Ф/Ф (Перепускной клапан (до себя) «Гранрег» КАТ62, стандартное исполнение, коэффициент пропускной способности Kvs 40,0 м³/ч, корпус из чугуна, прямой проходной корпус, условный диаметр клапана DN50, условное давление PN16, верхний диапазон регулирования 12,0 бар, фланцевое присоединение)



Компания оставляет за собой право вносить конструктивные изменения
АДЛ — производство и поставки оборудования для инженерных систем

Тел.: +7 (495) 937-89-68, +7 (495) 221-63-78
info@adl.ru | www.adl.ru | Интернет-магазин: www.valve.ru

ПЕРЕПУСКНЫЕ КЛАПАНЫ (РЕГУЛЯТОРЫ ДАВЛЕНИЯ «ДО СЕБЯ»)

Перепускной клапан «Гранрег» КАТ472 для пара, воды, воздуха t до +255 °С

Сделано в 

Описание

Клапан серии ГРАНРЕГ КАТ472 является регулятором давления "до себя" прямого действия.

КАТ472 рекомендуется применять для неагрессивных жидкостей, водяного пара и неагрессивных газов. Возможно применение для агрессивных сред при условии совместимости материалов.

Технические характеристики

Присоединение	Внутренняя резьба BSP-P, G3/8-2	
Условное давление	PN 2,5 МПа	
Входное давление	От 0,02 до 2 МПа	
Величина Kvs	1,7 - 31,2 м ³ /ч	
Температура рабочей среды	PTFE	-60...+225 °С
	FKM	-20...+200 °С
	NBR	-30...+130 °С

Спецификация

Материал корпуса	Бронза СС499К
Нажимная пружина	Нержавеющая сталь 1,4310
Внутренние части	Латунь / Бронза CW617N / СС499К
Уплотнения	PTFE; FKM (по запросу); NBR (по запросу)

Коэффициент пропускной способности

DN	10	15	20	25	32	40	50
	1,7	3,0	4,1	5,7	12,7	19,4	31,2

Диапазоны входного давления, Мпа

0,02-0,08	0,05-0,25	0,2-1,2	1,2-2
-----------	-----------	---------	-------

Масса, кг

DN	10	15	20	25	32	40	50
Кг	0,3	0,4	0,7	1,2	1,9	2,5	3,8

Размеры, мм

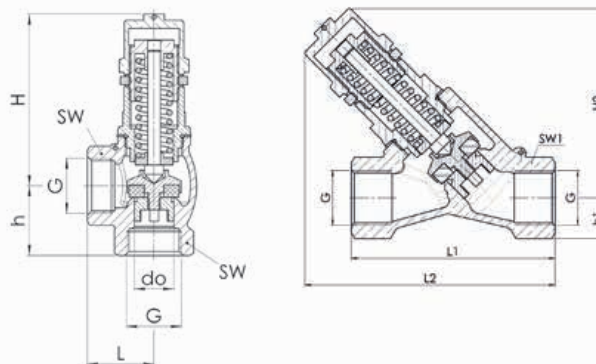
DN	10	15	20	25	32	40	50
L	27	29	34	42	46	51	60
L1	69	72	90	95	115	-	-
L2	87	95	111	126	149	-	-
H	66	74	83	100	117	136	146
H3	64	68	86	100	114	-	-
h	26	30	35	43	46	52	61
h1	14	15	18	23	28	-	-
SW	24	28	34	41	52	58	70
SW1	24	27	32	41	50	-	-
do	10	13	19	25	30	38	50

Опции

Возможно обезжиренное исполнение для кислорода и другие специальные исполнения по запросу.



КАТ472, Бронза

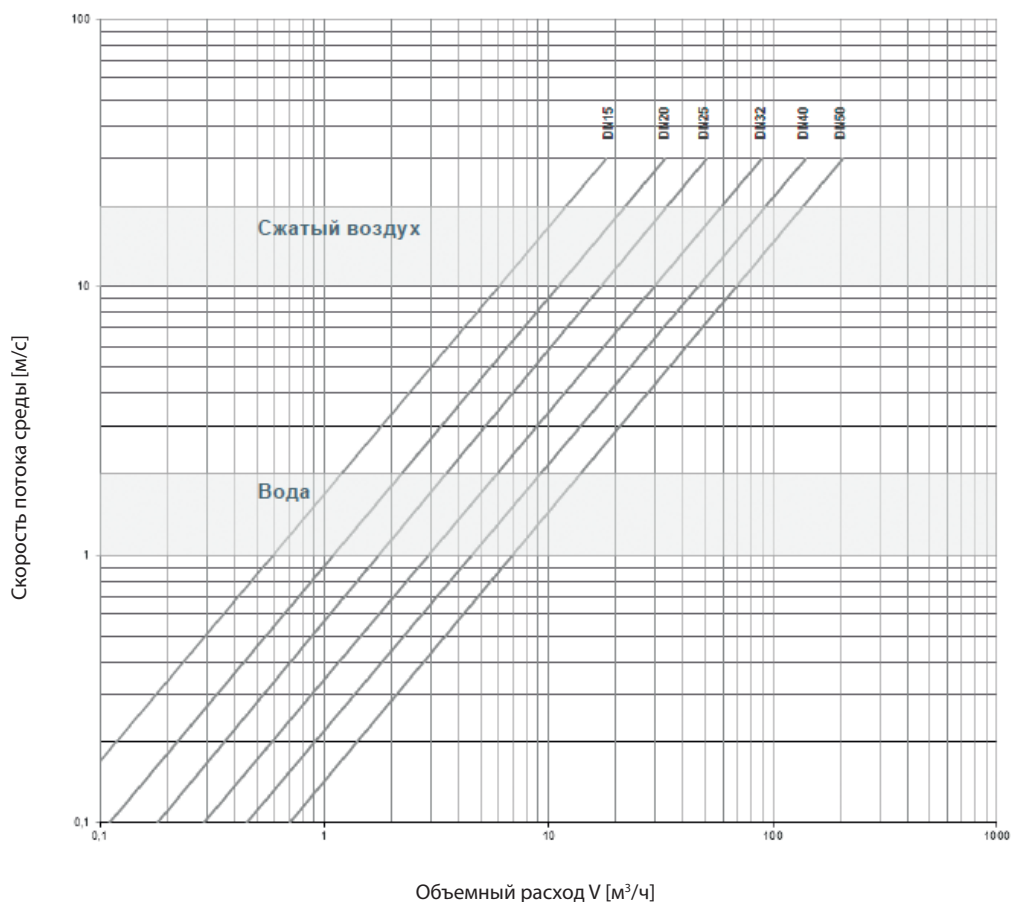
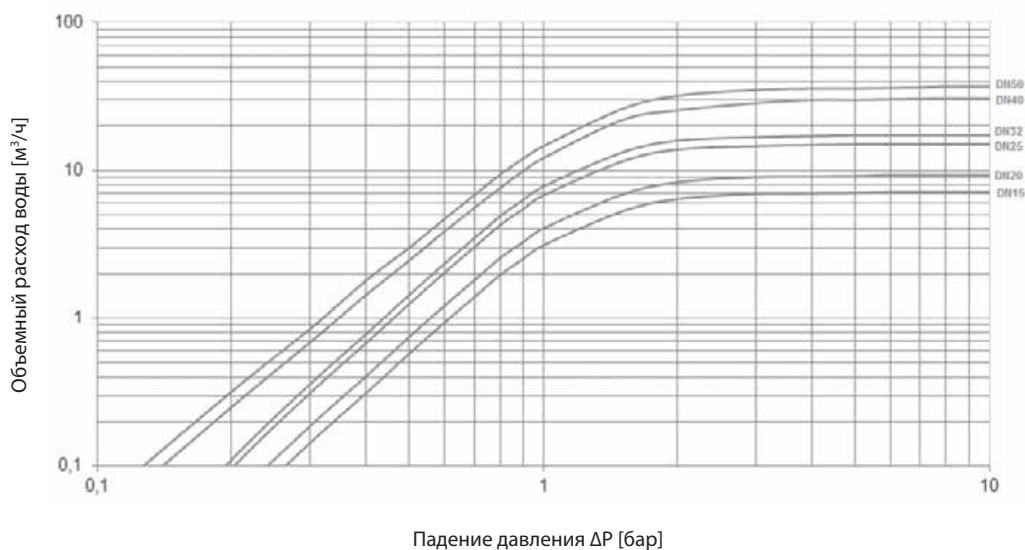


Пример заказа:

Перепускной клапан (до себя) "Гранрег" КАТ472 (КАТ472-01-15,0-05-01-015-25-1,7-Ф/Ф перепускной клапан, стандартное исполнение, коэффициент пропускной способности Kvs 15,0, корпус из бронзы, прямой проходной корпус, условный диаметр клапана DN15, условное давление PN25, верхний диапазон регулирования 1,7 бар, резьбовое соединение)

ПЕРЕПУСКНЫЕ КЛАПАНЫ (РЕГУЛЯТОРЫ ДАВЛЕНИЯ «ДО СЕБЯ»)

Диаграммы расхода



КЛАПАН ГАШЕНИЯ ГИДРОУДАРА

Клапан гашения гидравлического удара SR для магистральных трубопроводов и наливных терминалов

Описание

Клапаны типа SR предназначены для гашения гидравлических ударов в магистральных трубопроводах и трубопроводах наливных терминалов, вызванных закрытием/открытием арматуры, включением/отключением насосов и т.д. Имеет односедельчатую конструкцию прямого действия и не требует для работы подвода внешней энергии.

Клапан устанавливается на отводе к основному трубопроводу. Эффект гашения гидравлического удара достигается за счет перепуска потока среды в момент гидроудара. при гидроударе клапан мгновенно открывается и обеспечивает большую пропускную способность, после чего медленно закрывается, не создавая скачков давления среды. Сброс среды осуществляется в предусмотренную резервную емкость.

Существуют две принципиально разные конструкции клапана:

- Клапан гашения гидроудара с пилотным управлением (Рис. 1). Данный тип клапана позволяет настраивать давление начала открытия, время реакции и скорость закрытия клапана. при этом данная конструкция обеспечивает отсутствие протечки по седлу и максимальную скорость открытия клапана.

Клапан гашения гидроудара с пилотным управлением состоит из трех основных элементов:

1. Основной клапан — непосредственно осуществляет сброс давления в трубопроводе.
2. Пилотный клапан — управляет работой основного клапана.
3. Распределительный блок и система импульсных линий — организует и управляет взаимодействием пилотного и основного клапана.

При нормальной работе системы плунжер клапана сбалансирован рабочим давлением среды и удерживается в закрытом положении силой пружины. при возникновении гидроудара балансирующее давление среды пропадает, и плунжер клапана мгновенно открывается (Рис. 2).

Клапан также может быть принудительно открыт с помощью системы дросселей.

- Клапан гашения гидроудара с пружинным управлением (Рис. 3). Давление начала открытия данного типа клапана настраивается при производстве и не может быть изменено в процессе эксплуатации. Плунжер клапана данного типа удерживается в закрытом положении силой пружины. при возникновении гидроудара открытие клапана происходит за счет преодоления давлением усилия пружины, удерживающей плунжер.

Технические характеристики

Присоединение	Фланцы DN 100–400
Условное давление	PN1,6–16,0 МПа
Рабочая температура	–40...+130 °С
Давление настройки	до 16,0 МПа
Величина Kvs	180–3100 м³/ч
Допустимая протечка по седлу	Не более 0,05% от Kvs (для конструкций с мягким седловым уплотнением)

Спецификация

Корпус	Углеродистая сталь, нержавеющая сталь
Внутренние детали	Нержавеющая сталь
Седловое уплотнение	FPM, EPDM
Пилотный клапан	Нержавеющая сталь
Распределительный блок	Нержавеющая сталь



Рис. 1. Клапан гашения гидроудара с пилотным управлением

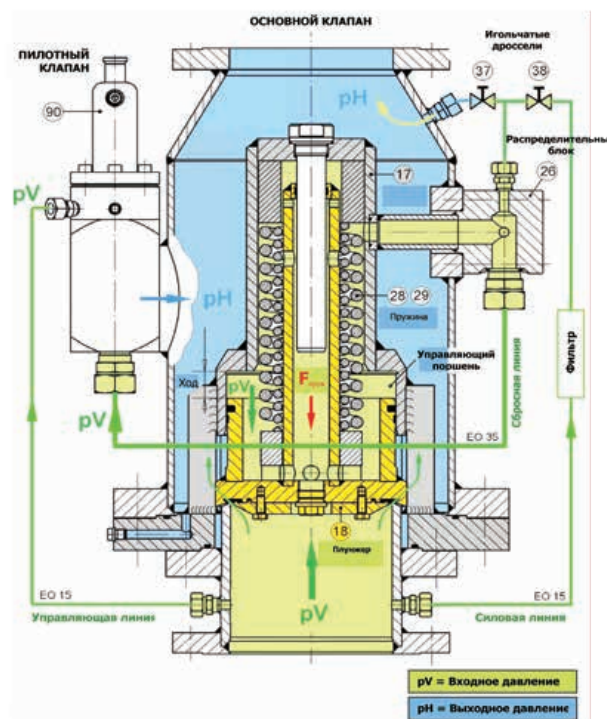


Рис. 2. Принцип действия клапана гашения гидроудара с пилотным управлением



Рис. 3. Клапан гашения гидроудара с пружинным управлением

Конструкция клапана разрабатывается под конкретное применение. Дополнительная информация предоставляется по запросу.

Пример заказа:

Данное оборудование подбирается исключительно на основе данных из опросного листа.



РЕГУЛЯТОРЫ ПЕРЕПАДА ДАВЛЕНИЯ

Опросный лист

для заказа регулятора перепада давления

Сведения о заказчике		
Организация *		
Контактное лицо *		
Контактный телефон *		
E-mail		
Факс		
Основные сведения		
Среда *	<input type="checkbox"/> Вода	
	<input type="checkbox"/> Пар <input type="checkbox"/> Насыщенный <input type="checkbox"/> Перегретый	
	<input type="checkbox"/> Воздух	
	<input type="checkbox"/> Другая среда	
	Наименование:	
	Агрегатное состояние:	
	Плотность:	
Температура среды *		°С
Давление ⊕ *		МПа изб.
Давление ⊖ *		МПа изб.
Давление перед клапаном *		МПа изб.
Давление после клапана *		МПа изб.
Расход *	Жидкость:	м ³ /ч
	Пар:	кг/ч
	Газ **: _____	Нм ³ /ч _____
		м ³ /ч при давлении _____ МПа изб.
Принцип действия*	<input type="checkbox"/> Клапан открывается при росте перепада давления	
	<input type="checkbox"/> Клапан закрывается при росте перепада давления	
Дополнительные сведения		
Материал корпуса клапана	<input type="checkbox"/> Чугун <input type="checkbox"/> Углеродистая сталь <input type="checkbox"/> Нержавеющая сталь	
Седловое уплотнение клапана	<input type="checkbox"/> Металл по металлу <input type="checkbox"/> Мягкое седло	
Присоединение	<input type="checkbox"/> Фланцы	
	<input type="checkbox"/> Резьба	
	<input type="checkbox"/> Другое (укажите) _____	
Требуемый условный диаметр (DN)		
Дополнительная информация		
Требуется обвязка клапана *	<input type="checkbox"/> Да <input type="checkbox"/> Нет	

Примечание:

* Пункты обязательные для заполнения

** Газообразные среды занимают разный объем при различном давлении. для расчета пропускной способности редуционного клапана используется расход газа при нормальных условиях (Нм³/ч, 0,1 МПа абс., 0 °С). при указании расхода при рабочих условиях (м³/ч) обязательно указывайте давление, при котором указан расход.

Давление ⊕ / ⊖ – большее и меньшее давление в трубопроводах соответственно, между которыми регулируется перепад давления

Внимание!

Компания АДЛ не несет ответственности за корректность исходных данных для подбора оборудования, указанных в опросном листе.

Дата: _____

Подпись ответственного лица, заполнившего опросный лист: _____

печать
организации

Компания оставляет за собой право вносить конструктивные изменения
АДЛ — производство и поставки оборудования для инженерных систем

Тел.: +7 (495) 937-89-68, +7 (495) 221-63-78
info@adl.ru | www.adl.ru | Интернет-магазин: www.valve.ru

РЕГУЛЯТОРЫ ПЕРЕПАДА ДАВЛЕНИЯ

Типы регуляторов перепада давления и их применение

Группа «регуляторы перепада давления» включает в себя большое количество регуляторов прямого действия, сильно отличающихся друг от друга по конструкции. по принципу действия можно выделить две группы регуляторов перепада давления:

1. Регуляторы перепада давления, закрывающиеся при повышении перепада давления. Пружина удерживает клапан в открытом положении, а большее давление воздействует на чувствительный элемент, закрывая клапан. Примерами регуляторов этой группы являются клапаны KAT33. Типичное применение данной группы регуляторов перепада давления — регулирование перепада давления на потребителе за счет дросселирования подающего или обратного трубопроводов (см. Рис. 1 и 2):

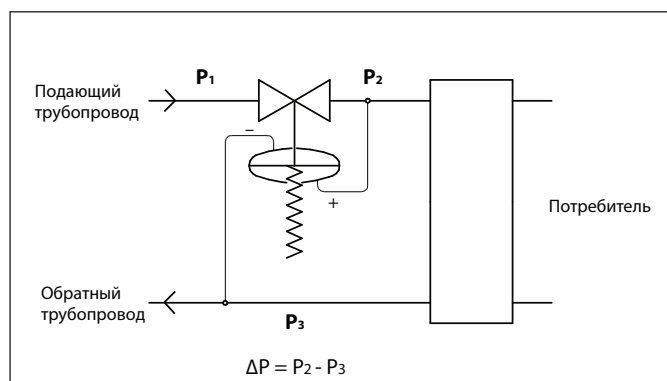


Рис.1. Установка на подающем трубопроводе

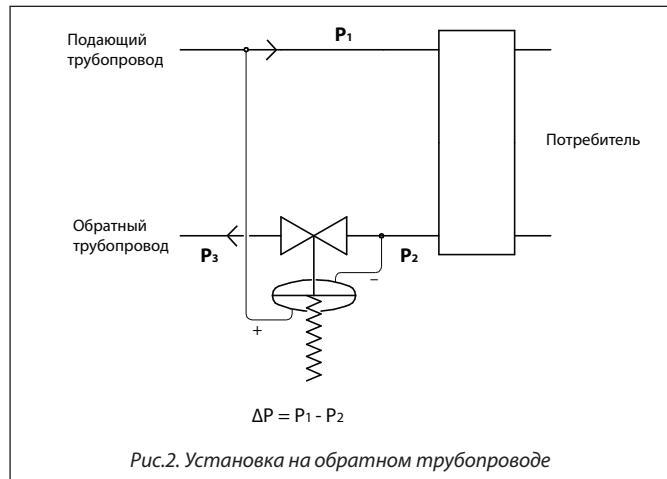


Рис.2. Установка на обратном трубопроводе

2. Регуляторы перепада давления, открывающиеся при повышении перепада давления. Пружина удерживает клапан в закрытом положении, а большее давление воздействует на чувствительный элемент, открывая клапан. Примером регуляторов этой группы является клапан KAT35. Типичное применение данной группы регуляторов перепада давления — регулирование перепада давления на потребителе за счет дросселирования байпаса к потребителю (см. Рис. 3):

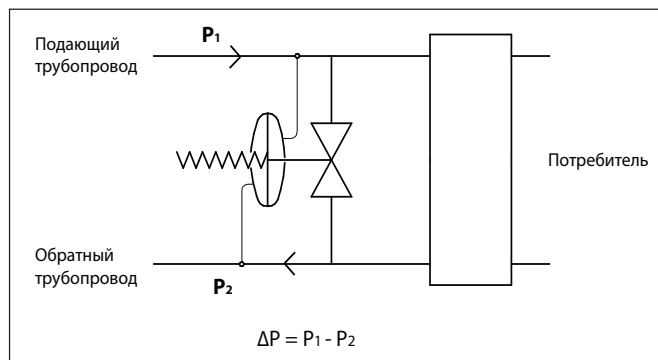


Рис. 3. Установка на байпасе к потребителю

Выбор типа регулятора перепада давления и его условного диаметра

Выбор регулятора перепада основан на расчете величины Kvs (см. стр. 8). для выбора регулятора необходимо по исходным данным рассчитать максимальное значение Kvs (минимальный перепад давления, максимальный расход и температура) и минимальное значение Kvs (максимальный перепад, минимальный расход и температура). в технических характеристиках регуляторов перепада указано максимальное значение Kvs для каждого типоразмера. Минимальное значение может быть рассчитано по таблице 1.

Клапан необходимо выбирать так, чтобы расчетная величина Kvs находилась в интервале между Kvs min и Kvs max клапана. в табл. 2 приведена информация для предварительного выбора наиболее часто применяемых регуляторов перепада давления.

Типоразмер регулятора перепада давления выбирается по таблицам пропускной способности клапанов.

При использовании оборудования для жидкостей высокой вязкости, а также в случае вскипания среды при понижении давления для выбора оборудования рекомендуется обратиться в отдел регулирующей арматуры компании АДЛ.

Таб. 1. Минимальное значение Kvs

Тип клапана	Kvs min, (м³/ч)
DV	Kvs min = 0,13×Kvs max
KAT33	Kvs min = 0,15×Kvs max

Таб. 2. Выбор регулятора перепада давления

Тип клапана	Kvs, (м³/ч)	Регулируемый перепад, Мпа	PN, Мпа	t°, (°C)	DN	Нерж. сталь	Действие при росте перепада
DV652	5–22	0,002–1,2	4,0	130	15–50	+	открывается
KAT33	3,2–125	0,01–1,12	4,0	200	15–100	-	закрывается
DV814, 815	60–2100	0,08–2,0	1,6/2,5	200	100–800	+	закрывается
KAT63	0,25–1600	0,01–1,2	25	150	15–300	+	закрывается

РЕГУЛЯТОРЫ ПЕРЕПАДА ДАВЛЕНИЯ

Выбор диапазона настройки регуляторов перепада давления

Для обеспечения максимально точного регулирования диапазон настройки перепада давления следует выбирать так, чтобы желаемое значение перепада давления находилось как можно ближе к верхнему пределу диапазона для клапанов серии DV и ближе к середине диапазона для клапанов серии «Гранрег» KAT. Например, если требуемый перепад давления 0,23 МПа, то для серии DV целесообразно выбрать диапазон 0,08–0,25 МПа, а не 0,2–0,5 МПа, а для серии «Гранрег» KAT — 0,08–0,32 МПа. в некоторых случаях клапан можно настроить на значение перепада ниже, чем нижний предел диапазона настройки, если не требуется высокая точность регулирования давления (просьба уточнять в отделе регулирующей арматуры). в случае, если имеется необходимость в более широком диапазоне регулировки, могут использоваться специальные исполнения регулирующих клапанов (информация предоставляется по запросу).

Выбор материала мембраны и мягких уплотнений клапана

В технических описаниях регуляторов перепада давления указаны стандартные материалы основных элементов клапана, однако по запросу возможно использование различных материалов, устойчивых к различным средам и температурам.

Импульсные трубки для регуляторов перепада давления

Некоторые регуляторы перепада давления для работы требуют использования двух или более импульсных трубок. Они необходимы для передачи импульса регулируемого давления на чувствительный элемент клапана (мембрану, поршень или сильфон), а также для передачи силового импульса подвижным элементам. Необходимость импульсных трубок указана в описании клапанов. Импульсные трубки подсоединяется в точках поддержания перепада давления (см. Рис. 1, 2 и 3).

При сильных колебаниях входного давления импульсные трубки дополнительно могут оборудоваться дросселями. в этом случае нельзя допускать полное перекрытие импульсных трубок.

Защита регулятора перепада давления

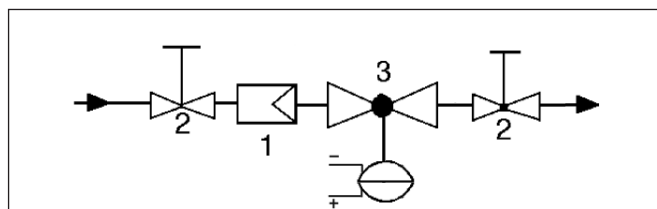
Скорость потока среды в седле регулирующего клапана в несколько раз выше скорости потока в трубопроводе. по этой причине любые твердые частицы, перемещающиеся с потоком, могут повредить седло и плунжер клапана. для защиты клапана перед ним должен быть установлен фильтр.

Положение на трубопроводе

Регулятор перепада давления рекомендуется устанавливать на горизонтальный трубопровод с пружиной в нижнем положении. Возможна также установка на вертикальный трубопровод, однако в этом случае точность регулирования снижается, и ускоряется износ внутренних механизмов клапана вследствие повышенного трения.

Рекомендуемая схема обвязки регулятора перепада давления

Обвязка регулятора перепада давления



Спецификация

№	Наименование оборудования	Рекомендуемый тип
1	Фильтр	IS, SF, FI
2	Запорный клапан	KV, BV
3	Регулятор перепада давления	DV, «Гранрег» KAT



РЕГУЛЯТОРЫ ПЕРЕПАДА ДАВЛЕНИЯ

Регулятор перепада давления «Гранрег» КАТ63/65 для воды и воздуха t до +150 °С

Описание

Клапаны серии КАТ63 (нормально открытый) и КАТ65 (нормально закрытый) являются регуляторами перепада давления прямого действия. Клапаны имеют металлическое седловое уплотнение и предназначены для воды, воздуха и негорючих газов. Устанавливаются как на подающем или обратном трубопроводе (КАТ63), так и на байпасе к потребителю (КАТ65).

Исполнение клапана «нормально открытое» (КАТ63). При повышении перепада давлений на регуляторе клапан закрывается.

Исполнение клапана «нормально закрытое» (КАТ65). При повышении перепада давлений на регуляторе клапан открывается.

Технические характеристики и размеры

Присоединение	Фланцы DN 15-300
Условное давление	PN 1,6; 2,5; 4,0* МПа
Рабочая температура	Холодная и горячая вода, воздух и негорючие газы до +150 °С
Давление перепада	0,01-1,2 МПа (4 диапазона)
Величина Kvs	0,25-1600 м³/час**
Доп. протечка по седлу	<0,1% Kvs

* изготовление по специальному заказу

** рабочий диапазон Kvs равен 50% от максимального

Спецификация

Корпус клапана	Чугун СЧ25 (GG25), Сталь 25Л (GS-45), Сталь 09Г2С* (9MnSi5), Сталь 12Х18Н10Т* (X10CrNiTi18-10)
Плунжер	Сталь 12Х18Н10Т (X10CrNiTi18-10)
Седло	Сталь 12Х18Н10Т (X10CrNiTi18-10), Латунь ЛС59 (CuZn38Pb1)*
Мембрана	Этилен-пропиленовый каучук EPDM (бутадиен-нитрильный каучук NBR, фторокаучук FPM, силиконовый каучук VMQ)*
Уплотнение штока**	Фторокаучук (FPM), Фторопласт (PTFE), Этилен-пропиленовый каучук (EPDM)

* изготовление по специальному заказу

** в зависимости от рабочей среды и температуры

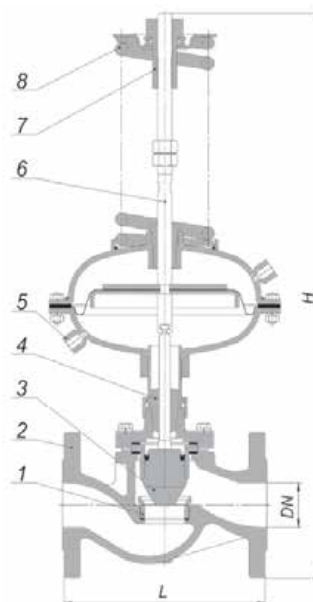
Коэффициент пропускной способности

DN, мм	15	20	25	32	40	50	65	80	100	125	150	200	250	300	
стандартный Kvs, (м³/ч)	40	63	10	16	25	40	63	100	160	250	320	400	1250	1600	
заниженный Kvs, (м³/ч)	0,25 0,4 0,63 1,0 1,6 2,5 3,2	1,6 2,5 4,0	1,0 1,6 2,0 2,5 3,2 4,0 6,3 8,0	4,0 6,3 10	10 16 20	12,5 16 25 32	25 40 50	25 40 63 80	100 160 200	100 125 160 200	125 160 200	160 200	250 320	500 800	1000 1250

Размеры, мм

DN	15	20	25	32	40	50	65	80	100	125	150	200	250	300
H, мм	510	550	580	600	650	660	700	720	850	870	990	1100	1300	1950
L, мм	130	150	160	180	200	230	290	310	250	400	480	600	730	850
Масса, max, кг	12	17	21	22	25	27	34	41	58	70	135	176	290	390

Сделано в АДЛ



Устройство

- 1 – корпус
- 2 – седло
- 3 – плунжер
- 4 – шток
- 5 – сальниковый узел
- 6 – привод мембранный
- 7 – пружина
- 8 – настроечная резьбовая втулка

Диапазоны рабочих давлений, МПа

0,01-0,07	0,05-0,3	0,1-0,6	0,3-1,2
-----------	----------	---------	---------

Импульсная трубка

Для работы клапана требуются две импульсные трубки (6х1 мм), присоединенные в точках поддержания перепада давления. Входят в комплект поставки

Опции

- Возможность исполнения с заниженным коэффициентом пропускной способности.

Пример заказа:

КАТ63-01-40,0-01-01-050-16-12,0-Ф/Ф (Клапан перепада давления нормально открытый "Гранрег" КАТ63, стандартное исполнение, коэффициент пропускной способности Kvs 40,0 м³/ч, корпус из чугуна, прямой проходной корпус, условный диаметр клапана DN50, условное давление PN16, верхний диапазон регулирования 12,0 бар, фланцевое присоединение)



РЕГУЛЯТОРЫ / ПРЕРЫВАТЕЛИ ВАКУУМА

Опросный лист

для заказа прерывателя/регулятора вакуума

Сведения о заказчике			
Организация *			
Контактное лицо *			
Контактный телефон *			
E-mail			
Факс			
Основные сведения			
Тип клапана *	<input type="checkbox"/> С фиксированным давлением настройки (-0,01 МПа изб.)		
	<input type="checkbox"/> С настраиваемым давлением настройки		
	<input type="checkbox"/> Регулятор вакуума		
Среда *	<input type="checkbox"/> Вода		
	<input type="checkbox"/> Пар	<input type="checkbox"/> Насыщенный	<input type="checkbox"/> Перегретый
	<input type="checkbox"/> Воздух		
	<input type="checkbox"/> Другая среда	Наименование:	
		Агрегатное состояние:	
		Плотность:	
Температура среды *		°С	
Давление настройки *		МПа изб.	
Расход *	Жидкость:	м ³ /ч	
	Пар:	кг/ч	
	Газ **: _____	Нм ³ /ч _____	_____ МПа изб.
		м ³ /ч при давлении _____	
Дополнительные сведения			
Материал корпуса клапана	<input type="checkbox"/> Углеродистая сталь	<input type="checkbox"/> Нержавеющая сталь	
Седловое уплотнение клапана	<input type="checkbox"/> Металл по металлу	<input type="checkbox"/> Мягкое седло	
Присоединение	<input type="checkbox"/> Фланцы		
	<input type="checkbox"/> Резьба		
	<input type="checkbox"/> Другое (укажите) _____		
Требуемый условный диаметр (DN)			
Дополнительная информация			

Примечание

* Пункты обязательные для заполнения.

** Газообразные среды занимают разный объем при различном давлении. для расчета пропускной способности редукционного клапана используется расход газа при нормальных условиях (Нм³/ч, 0,1 МПа абс., 0 °С). при указании расхода при рабочих условиях (м³/ч) обязательно указывайте давление, при котором указан расход.

Внимание!

Компания АДЛ не несет ответственности за корректность исходных данных для подбора оборудования, указанных в опросном листе.

Дата: _____

Подпись ответственного лица, заполнившего опросный лист: _____

печать
организации

Компания оставляет за собой право вносить конструктивные изменения
АДЛ — производство и поставки оборудования для инженерных систем

Тел.: +7 (495) 937-89-68, +7 (495) 221-63-78
info@adl.ru | www.adl.ru | Интернет-магазин: www.valve.ru

РЕГУЛЯТОРЫ / ПРЕРЫВАТЕЛИ ВАКУУМА

Прерыватель вакуума VV34, 35 для пара, жидкостей и газов t до +300 °С

Описание

Прерыватели вакуума VV34, 35 предназначены для защиты трубопроводов или емкостей от вакуума. Требуемое давление открытия клапана устанавливается настроечным винтом.

Для точного регулирования вакуума рекомендуется использовать мембранные регуляторы вакуума, например VV652 (информация предоставляется по запросу).

Технические характеристики

Присоединение	VV34: фланцы DN 20–250, VV35: резьба G 3/4–2 1/2
Рабочая температура	–40...+300 °С
Давление настройки	DN 15–100: — 0,005–0,095 МПа, DN 125–250: — 0,005–0,05 МПа
Величина Kvs	1,2–388 м³/ч

Спецификация

Корпус	Нержавеющая сталь
Фланец	Нержавеющая сталь
Седловое уплотнение	Нержавеющая сталь

Коэффициент пропускной способности

VV35: резьба G	3/4	1	1 1/4	1 1/2	2	2 1/2
VV34: фланцы	20	25	32	40	50	65
Kvs, (м³/ч)	1,5	3,2	6	9	16	25

VV34: фланцы	80	100	125	150	200	250
Kvs, (м³/ч)	41	70	107	169	266	388

Диапазоны давления настройки, (МПа изб.)

DN	VV34	VV35
20–100	–0,005...–0,095	–0,005...–0,095
125–200	–0,005...–0,05	-

Размеры, мм

DN	20	25	32	40	50	65
Размер A	250	280	350	350	380	530

DN	100	125	150	200	250
Размер A	650	700	860	1155	1390

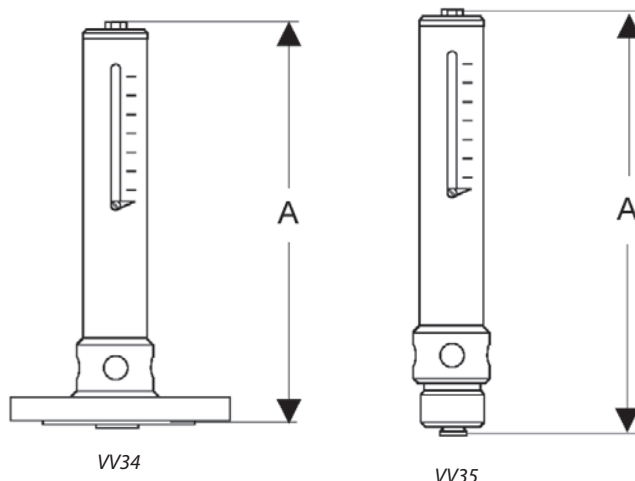
Масса, кг

DN	20	25	32	40	50	65
VV34	2	2,2	4,2	4,2	5,2	9,7
VV35	1	1	1,8	2,3	2,5	6

DN	100	125	150	200	250
VV34	11,5	20	25	34	44

Артикул

DN	vv 34	vv35
20	DO02B206674	DO02B107729
25	DO02B204751	DO02B211731
32	DO02B120102	DO02B212276
40	DO02B396964	DO02B387463
50	DO02B102238	DO02B223881
65	DO02B109746	DO02B223883
80	DO02B142540	-
100	DO02B390386	-
125	DO02B396967	-
150	DO02B205480	-
200	DO02B396968	-
250	DO02B212211	-



Специальные исполнения

- Исполнение из нержавеющей стали.
- Специальные исполнения по запросу.

Пример заказа:

Прерыватель вакуума VV34 (VV34-50-FA84-16-D038-16-V1-Y-N (прерыватель вакуума, номинальный диаметр DN50, фланцы ГОСТ 33259 тип В/PN40, номинальное давление PN16, диапазон давления 38 бар, пропускная способность Kvs 16, нержавеющая сталь 1.4404, металлическое седловое уплотнение управляющего элемента и корпуса, дополнительных опций нет)

РЕГУЛЯТОРЫ / ПРЕРЫВАТЕЛИ ВАКУУМА

Прерыватель вакуума VBS25 для пара, жидкостей и газов t до $+250\text{ }^{\circ}\text{C}$

Описание

Для предотвращения образования вакуума в трубопроводах и в оборудовании.

Технические характеристики

	Латунь	Нерж. сталь
Максимальное давление	1,6 МПа	1,6 МПа
Максимальная температура	+200 °С	+250 °С
Мин температура	-60 °С	-60 °С
Присоединение	Резьба BSP	

Спецификация

1	Корпус	Латунь (EN-CW617N)/ нержавеющая сталь (EN-1.4401)
2	Фиксатор пружины	Латунь (EN-CW617N)/ нержавеющая сталь (EN-1.4305)
3	Пружина	Нержавеющая сталь (EN-1.4310)
4	Стержень	Нержавеющая сталь (EN-1.4305)
5	Заглушка	Латунь (EN-CW617N)/ нержавеющая сталь (EN-1.4401)
6,8	Шайба	Нержавеющая сталь (EN-1.4401)
7	Уплотнение	PTFE (витон, силикон)
9	Гайка	Нержавеющая сталь (EN-1.4401)
10	Пломбировочная проволока	Пломбировочная проволока
11	Шильдик	Алюминий
12	Пломба	Пластик

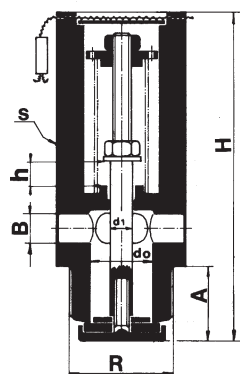
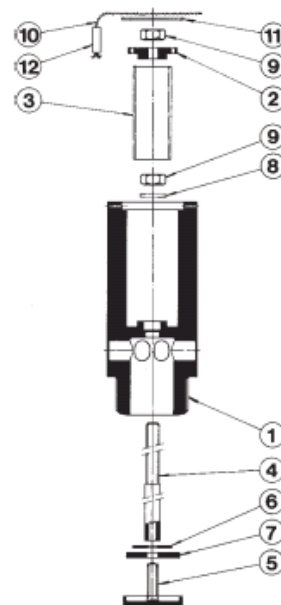
Размеры, мм

DN	Присоединение	d_0	A_0	H	A	B	D
3/8"	1978 (DIN-259)	9,5	51,25	64	13	4,25	40
1/2"		12,5	89,53	81	16,5	5,5	65
3/4"		16,5	180,64	90	21	8	65
1"		20,00	275,68	105	24,00	9,50	65

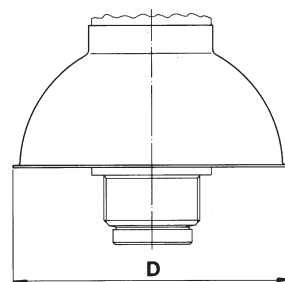
Характеристики

R	3/8"	1/2"	3/4"	1"	
d_0	9,50	12,50	16,50	20,00	
$A_0 = 4(d_0 - d_{12})$	51,25	89,53	180,64	275,68	
H	64	81	90	105	
A	13,00	16,50	21,00	24,00	
B	4,25	5,50	8,00	9,50	
D	40	65	65	65	
Масса, кг	латунь	0,15	0,36	0,46	0,78
	Нерж. сталь	0,19	0,84	0,51	0,80

Сделано в



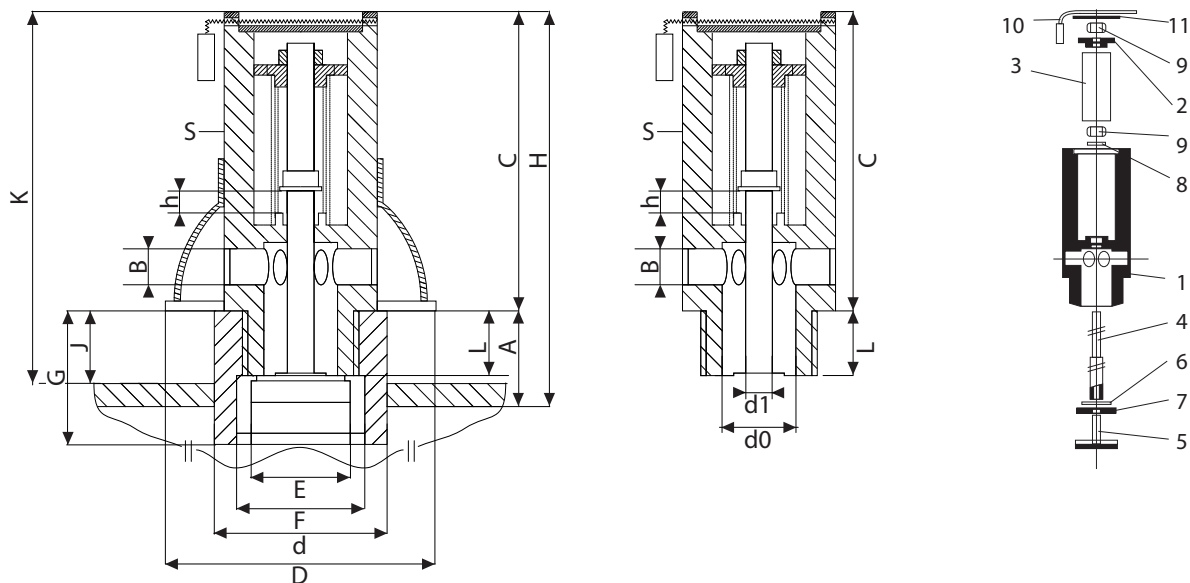
Защитная воронка



Компания оставляет за собой право вносить конструктивные изменения
АДЛ — производство и поставки оборудования для инженерных систем

Тел.: +7 (495) 937-89-68, +7 (495) 221-63-78
info@adl.ru | www.adl.ru | Интернет-магазин: www.valve.ru

РЕГУЛЯТОРЫ / ПРЕРЫВАТЕЛИ ВАКУУМА



Размеры, мм

R	H	A	C	L	E	F	D	K	G	J
3/8"	64	13,00	51,00	09	13,90	20,00	40	063	24	12,00
1/2"	81	16,50	64,50	12	17,80	25,50	65	080	32	15,50
3/4"	90	21,00	69,00	15	22,00	34,00	65	095	40	20,00
1"	105	24,00	81,00	18	27,50	42,00	65	106	50	25,00

Диапазон настройки открытия

Перепад давлений, Мпа

0,005–0,010
0,009–0,020
0,0019–0,030
0,029–0,040

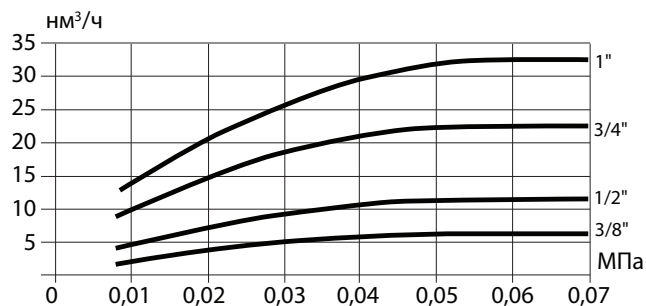
Пример заказа:

Прерыватель вакуума VBS16 (VBS16-05-15-0,1) (прерыватель вакуума, корпус из латуни, условный диаметр клапана DN15, перепад давления 0,005-0,01 МПа)

Артикул

DN	Нержавеющая сталь	Латунь
10	GT01A223671	GT02A223667
15	GT01A223672	GT02A223666
20	GT01A223673	GT02A223668
25	GT01A223674	GT02A223669

Пропускная открытая



ПОПЛАВКОВЫЕ КЛАПАНЫ

Опросный лист

для заказа поплавкового клапана

Сведения о заказчике			
Организация *			
Контактное лицо *			
Контактный телефон *			
E-mail			
Факс			
Основные сведения			
Среда *	<input type="checkbox"/> Вода		
	<input type="checkbox"/> Другая среда	Наименование:	
		Плотность:	
Температура среды *		°C	
Давление на входе *		МПа изб.	
Давление на выходе *		МПа изб.	
Давление в емкости *		МПа изб.	
Расход *		м ³ /ч	
Положение трубопровода и направление потока *	<input type="checkbox"/> Вертикальный трубопровод		<input type="checkbox"/> Поток снизу вверх
	<input type="checkbox"/> Горизонтальный трубопровод		<input type="checkbox"/> Поток сверху вниз
При повышении уровня жидкости *	<input type="checkbox"/> Клапан закрывается		
	<input type="checkbox"/> Клапан открывается		
Дополнительные сведения			
Материал корпуса клапана	<input type="checkbox"/> Чугун <input type="checkbox"/> Углеродистая сталь <input type="checkbox"/> Нержавеющая сталь		
Седловое уплотнение клапана	<input type="checkbox"/> Металл по металлу <input type="checkbox"/> Мягкое седло		
Присоединение	<input type="checkbox"/> Фланцы		
	<input type="checkbox"/> Резьба		
	<input type="checkbox"/> Другое (укажите)		
Требуемый условный диаметр (DN)			
Дополнительная информация			

Примечание

* Пункты обязательные для заполнения.

Внимание!

Компания АДЛ не несет ответственности за корректность исходных данных для подбора оборудования, указанных в опросном листе.

Дата: _____

Подпись ответственного лица, заполнившего опросный лист: _____

печать
организации

ПОПЛАВКОВЫЕ КЛАПАНЫ

Выбор типа поплавкового клапана и его условного диаметра

Конструкция поплавковых клапанов предусматривает их различные способы установки:

1. Внутренняя установка в емкости.
2. Внешняя установка на емкость.
3. Установка на трубопроводе.

При этом поплавковые клапаны могут закрываться или открываться при понижении уровня жидкости в емкости.

Выбор типоразмера поплавкового клапана основан на расчете величины Kvs (см. стр. 5). для выбора поплавкового клапана необходимо по исходным данным рассчитать максимальное значение Kvs (минимальный перепад давления, максимальный расход и температура). в технических характеристиках поплавковых клапанов указано максимальное значение Kvs для каждого типоразмера

При выборе поплавкового клапана следует учитывать рабочее давление в системе. Если рабочее давление превысит верхний предел диапазона рабочего давления поплавкового клапана, усилие всплытия поплавка будет недостаточно для перекрытия потока жидкости и клапан будет негерметичен. Поплавковые клапаны, рассчитанные на большие давления, как правило, имеют меньшую пропускную способность, поэтому не следует необоснованно завышать диапазон рабочего давления поплавкового клапана.

При высоких рабочих давлениях в системе целесообразно использовать поплавковые клапаны со сбалансированной конструкцией плунжера. в этом случае давление в системе сбалансировано и не противодействует всплытию поплавка.

Типоразмер клапана выбирается по таблицам пропускной способности клапанов.

При выборе поплавкового клапана следует учитывать давление в емкости. Цилиндрические поплавки не могут быть использованы в закрытых емкостях под давлением. в данном случае требуется использовать специальные исполнения поплавковых клапанов (информация предоставляется по запросу).

При выборе поплавкового клапана необходимо учитывать свойства рабочей среды. Помимо химической устойчивости материалов клапана необходимо обеспечить требуемую для работы силу всплытия поплавка. Стандартные поплавковые клапаны могут использоваться для жидкостей с плотностью не менее 960 кг/м^3 . при меньшей плотности требуется специальная конструкция поплавка (информация предоставляется по запросу).

Использование штанги для поплавка

Некоторые типы поплавковых клапанов предусматривают использование штанги для поплавка. в этом случае требуемый уровень жидкости в баке может быть отрегулирован вертикальным перемещением поплавка по штанге. по умолчанию длина штанги поставляемой с поплавковым клапаном 1 м, однако эта величина может быть изменена по требованию.

Поплавковые клапаны со штангой для поплавка требуют принятия мер по предотвращению горизонтального смещения штанги. Это обеспечивается установкой в емкости направляющих для штанги поплавка. Другим решением является использование специальной конструкции рычажного механизма поплавкового клапана, обеспечивающей параллельный ход поплавка, например NV12P.

Положение в емкости или на трубопроводе

Следует исключить прямое воздействие потоков жидкости на поплавок, так как это может вызвать повреждение поплавка или рычажного механизма. на Рис. 1 приведены примеры установки поплавковых клапанов:

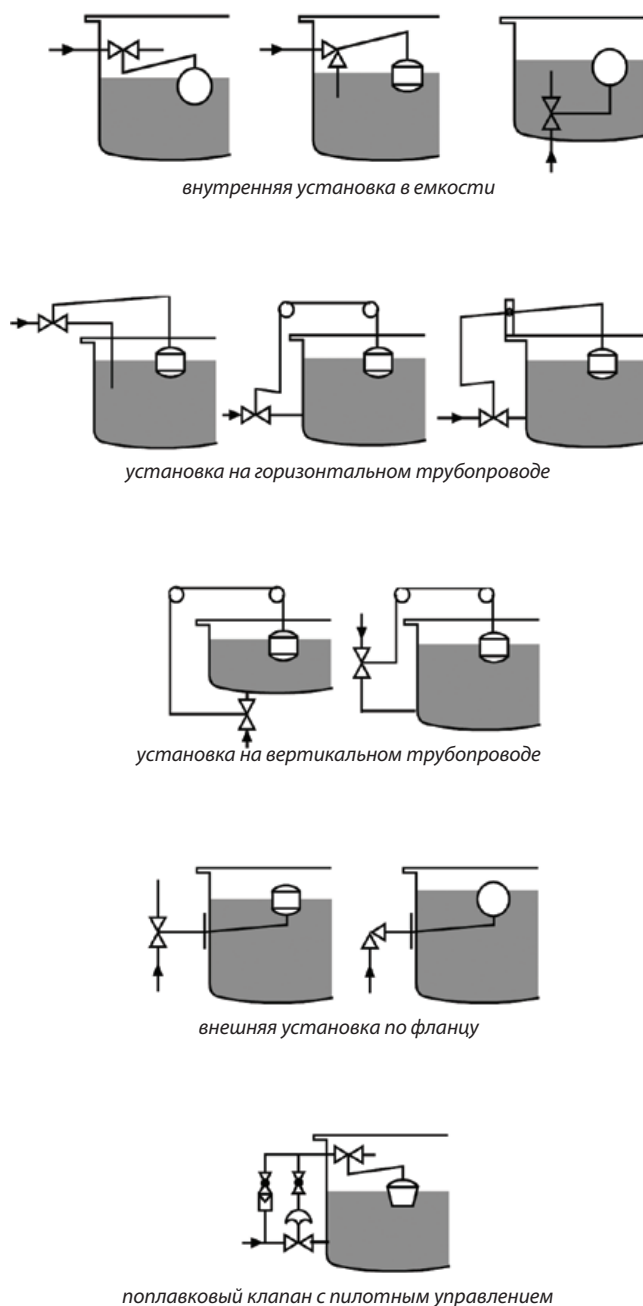


Рис. 1. Примеры установки поплавковых клапанов

ПОПЛАВКОВЫЕ КЛАПАНЫ

NV16, NV26 для установки на трубопровод для жидкостей t до +130 °С

Описание

NV16/26 являются поплавковыми клапанами для установки на трубопровод. Предназначены для регулирования уровня жидкости в открытых емкостях и в емкостях под давлением. Возможна настройка положения поплавка.

Для работы клапанов требуется использовать направляющие для поплавка.

Технические характеристики

Присоединение	NV16: фланцы DN 15–100, NV26: фланцы DN 125–400
Условное давление	PN 1,6/4,0 МПа
Рабочая температура	–10...+130 °С
Рабочее давление	NV16: до 0,4 МПа (2 диапазона), NV26: до 1,6 МПа (3 диапазона)
Величина Kvs	NV16: 2,6–80 м³/ч; NV26: 46–1800 м³/ч

Спецификация

Корпус	Углеродистая сталь PN 1,6/4,0 МПа, нержавеющая сталь PN 1,6/4,0 МПа
Седловое уплотнение	EPDM
Поплавок	Нержавеющая сталь

Коэффициент пропускной способности

NV16	Диапазон давлений, Мпа	Фланцы, DN							
		15	20	25	40	50	65	80	100
	0–0,1	2,6	3,5	3,5	7,6	15	27	47	80
	0–0,4	2,6	3,5	3,5	7,6	7,6	15	27	47

NV26	Диапазон давлений, Мпа	Фланцы, DN						
		125	150	200	250	300	350	400
	0–0,1	140	230	380	570	1000	1000	1800
	0–0,4	84	140	230	380	570	570	1000
	0–1,6	46	84	140	230	380	380	570

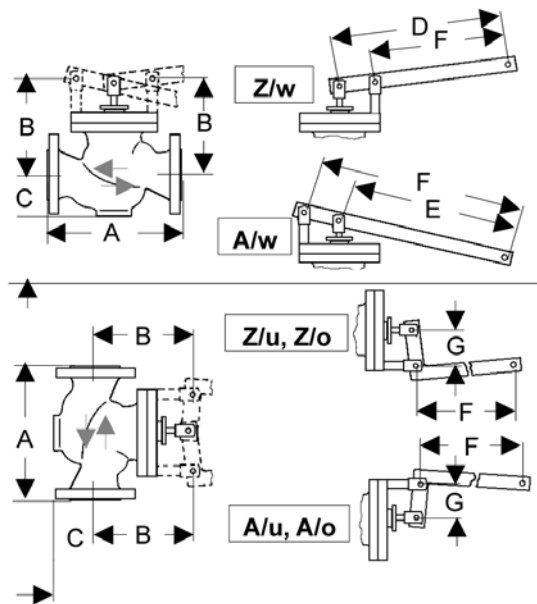
Размеры, мм

NV16	Фланцы, DN							
	15	20	25	40	50	65	80	100
A	130	150	160	200	230	290	310	350
B	175	175	175	195	195	290	290	290
C	55	55	55	125	125	105	105	105
D	360	360	360	480	480	640	640	640
E	270	270	270	360	360	480	480	480
F	315	315	315	420	420	560	560	560
G	45	45	45	60	60	80	80	80
Масса, кг	6	7	8	14	19	40	48	60

NV26	Фланцы, DN							
	125	150	200	250	300	350	400	
A	400	480	600	730	850	980	1100	
B	325	400	440	490	540	540	555	
C	185	200	210	250	290	290	385	
D	760	895	1120	1280	1440	1440	1600	
E	570	675	840	960	1080	1080	1200	
F	665	785	980	1120	1260	1260	1400	
G	95	110	140	160	180	180	200	
Масса, кг	93	128	198	276	480	535	690	

Опции

- Полимерное покрытие внутренних поверхностей для агрессивных сред.
- Различные материалы седлового уплотнения.
- Специальные исполнения по запросу.



Возможные исполнения клапана и их обозначения

Принцип действия	
Z	клапан закрывается при повышении уровня
A	клапан открывается при повышении уровня
Положение трубопровода и направление потока	
w	горизонтальный трубопровод
o	направление потока снизу вверх
u	направление потока сверху вниз

Размеры поплавка, мм

NV16	Диапазон давлений, Мпа	Фланцы, DN							
		15	20	25	40	50	65	80	100
	0–0,1	200	200	200	200	240	280	280	305
	0–0,4	240	240	240	280	280	305	340	420

NV26	Диапазон давлений, Мпа	Фланцы, DN							
		125	150	200	250	300	350	400	
	0–0,1	240	305	305	340	380	380	380	
	0–0,4	280	340	340	380	420	420	420	
	0–1,6	380	420	460	500	600	600	600	

Пример заказа:

Поплавковый клапан NV16-100-FA13-16-100-CS-EE-G26 (поплавковый клапан, номинальный диаметр DN100, фланцы типа FA13, номинальное давление PN16, пропускная способность Kvs 100, материал корпуса GS-C25, седловое уплотнение управляющего элемента и корпуса - EPDM, дополнительная опция - закрытие при повышении уровня, установка горизонтальная)



Компания оставляет за собой право вносить конструктивные изменения
АДЛ — производство и поставки оборудования для инженерных систем

Тел.: +7 (495) 937-89-68, +7 (495) 221-63-78
info@adl.ru | www.adl.ru | Интернет-магазин: www.valve.ru

ПОПЛАВКОВЫЕ КЛАПАНЫ

NV16e, NV55e для установки на трубопровод для жидкостей t до +130 °C

Описание

NV16e/55e являются поплавковыми клапанами для установки на горизонтальный (NV16e) или вертикальный (NV55e) трубопроводы. Предназначены для регулирования уровня жидкости в открытых емкостях и в емкостях под давлением. Клапаны имеют сбалансированную по давлению конструкцию, поэтому могут использоваться для рабочих давлений жидкости до 4,0 МПа. Возможна настройка положения поплавка.

Для работы клапанов требуется использовать направляющие для поплавка.

Технические характеристики

Присоединение	Фланцы DN 15–150
Условное давление	PN 1,6/4,0 МПа
Рабочая температура	-10...+130 °C
Рабочее давление	До 4,0 МПа
Величина Kvs	4–160 м³/ч

Спецификация

Корпус	Углеродистая сталь PN 1,6/4,0 МПа, нержавеющая сталь PN 1,6/4,0 МПа
Седловое уплотнение	EPDM
Поплавок	Нержавеющая сталь

Коэффициент пропускной способности

DN	15	20	25	40	50	65	80	100	125	150
Kvs, (м³/ч)	4	5	6	20	32	50	80	100	140	160

Размеры, мм

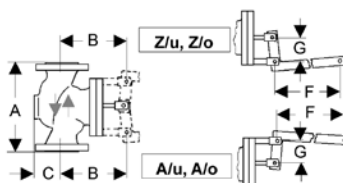
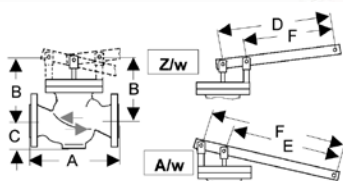
NV16e	Фланцы, DN									
	15	20	25	40	50	65	80	100	125	150
A	130	150	160	200	230	290	310	350	400	480
B	175	175	175	195	195	290	290	290	325	400
C	55	55	55	125	125	105	105	105	185	200
D	360	360	360	480	480	640	640	640	760	895
E	270	270	270	360	360	480	480	480	570	675
F	315	315	315	420	420	560	560	560	665	785
G	45	45	45	60	60	80	80	80	95	110
Масса, кг	8	9	10	17,5	22,5	44,4	52,5	64,5	93	123

NV55e	Фланцы, DN									
	15	20	25	40	50	65	80	100	125	150
A	130	150	160	200	230	290	310	350	400	480
B	180	180	180	200	200	300	300	300	340	410
C	55	55	55	125	125	105	105	105	185	200
D	95	95	95	115	115	175	175	175	235	255
E	210	210	210	280	280	420	420	420	420	490
F	30	30	30	40	40	60	60	60	60	70
G, DN	100		125		200		250			
Масса, кг	10	11	12	21	24	45	53	65	103	133

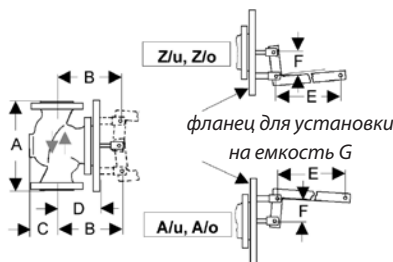
Размеры поплавка, мм

Фланцы, DN										
15	20	25	40	50	65	80	100	125	150	
200	200	200	280	280	305	305	305	340	340	

* Диаметр поплавка равен высоте.



NV16e



NV55e

Возможные исполнения клапана и их обозначения

Принцип действия	
Z	клапан закрывается при повышении уровня
A	клапан открывается при повышении уровня
Положение трубопровода и направление потока среды	
w	горизонтальный трубопровод
o	вертикальный трубопровод, направление потока снизу вверх
u	вертикальный трубопровод, направление потока сверху вниз

Опции

- Полимерное покрытие внутренних поверхностей для агрессивных сред.
- Различные материалы седлового уплотнения.
- Специальные исполнения по запросу.

Пример заказа:

Поплавковый клапан NV16e-100-FA13-16-100-CS-EE-G26 (поплавковый клапан, номинальный диаметр DN100, фланцы типа FA13, номинальное давление PN16, пропускная способность Kvs 100, материал корпуса GS-C25, седловое уплотнение управляющего элемента и корпуса - EPDM, дополнительная опция - закрытие при повышении уровня, установка горизонтальная)

ПОПЛАВКОВЫЕ КЛАПАНЫ

NV66e, NV67e для установки на трубопровод для жидкостей t до +130 °С

Описание

NV66e/67e являются поплавковыми клапанами для установки на горизонтальный (NV66e) или вертикальный (NV66e, NV67e) трубопровод. Предназначены для регулирования уровня жидкости в открытых емкостях и в емкостях под давлением. Клапаны имеют сбалансированную по давлению конструкцию, поэтому могут использоваться для рабочих давлений жидкости до 1,6 МПа. Возможна настройка положения поплавка.

Для работы клапанов требуется использовать направляющие для поплавка.

Технические характеристики

Присоединение	Фланцы DN 15–100
Условное давление	PN 1,6 МПа
Рабочая температура	–40...+130 °С
Рабочее давление	До 1,6 МПа
Величина Kvs	4–100 м³/ч

Спецификация

Корпус	Нержавеющая сталь
Седловое уплотнение	EPDM
Поплавок	Нержавеющая сталь

Коэффициент пропускной способности

DN	15	20	25	40	50	65	80	100
Kvs, (м³/ч)	4	5	6	20	32	50	80	100

Размеры, мм

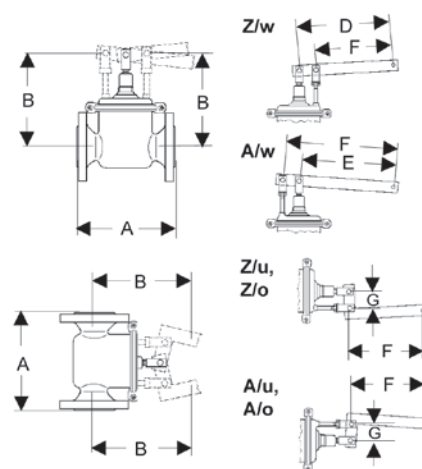
NV66e	Фланцы, DN							
	15	20	25	40	50	65	80	100
A	160	160	160	200	230	290	310	350
B	185	185	185	220	220	325	325	325
D	360	360	360	480	480	640	640	640
E	270	270	270	360	360	480	480	480
F	315	315	315	420	420	560	560	560
G	45	45	45	60	60	80	80	80
Масса, кг	5,8	6,2	6,5	14	14,5	28,5	30,5	31,5
NV67e	Фланцы, DN							
	15	20	25	40	50	65	80	100
A	160	160	160	200	230	290	310	350
B	185	185	185	220	220	317	317	317
C	125	125	125	145	145	211	211	211
F	210	210	210	280	280	420	420	420
G	30	30	30	40	40	60	60	60
H, DN	100			125		200		
Масса, кг	5,8	6,2	6,5	14	14,5	28,5	30,5	31,5

Возможные исполнения клапана и их обозначения

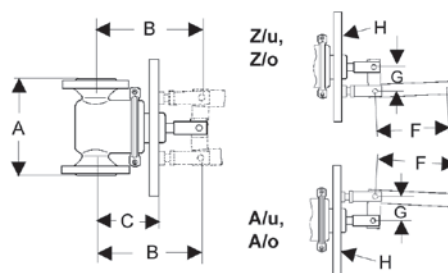
Принцип действия	
Z	клапан закрывается при повышении уровня
A	клапан открывается при повышении уровня
Положение трубопровода и направление потока среды	
w	горизонтальный трубопровод
o	вертикальный трубопровод, направление потока снизу вверх
u	вертикальный трубопровод, направление потока сверху вниз

Размеры поплавка, мм

Фланцы, DN							
15	20	25	40	50	65	80	100
200	200	200	280	280	305	305	305



NV66e



NV67e

Опции

- Полимерное покрытие внутренних поверхностей для агрессивных сред.
- Различные материалы седлового уплотнения.
- Специальные исполнения по запросу.

Пример заказа:

Поплавковый клапан NV66e-50-FA84-16-D010-32-V1-EE-G26 (поплавковый клапан, номинальный диаметр DN50, фланцы ГОСТ 33259 тип В/PN40, номинальное давление PN16, диапазон давлений 10 бар, пропускная способность Kvs 32, материал корпуса нержавеющая сталь 1.4404, седловое уплотнение управляющего элемента и корпуса - EPDM, дополнительная опция - закрытие при повышении уровня, установка горизонтальная)



Компания оставляет за собой право вносить конструктивные изменения
АДЛ — производство и поставки оборудования для инженерных систем

Тел.: +7 (495) 937-89-68, +7 (495) 221-63-78
info@adl.ru | www.adl.ru | Интернет-магазин: www.valve.ru

ПОПЛАВКОВЫЕ КЛАПАНЫ

NV71 для внешней установки на емкость для жидкостей t до +110 °С

Описание

NV71 является поплавковым клапаном для внешней установки на емкость по фланцу. Предназначен для регулирования уровня жидкости в открытых емкостях и в емкостях под давлением.

Технические характеристики

Присоединение	Фланцы DN 25–150
Условное давление	PN 1,0 МПа
Рабочая температура	-10...+110 °С
Рабочее давление	До 0,8 МПа (3 диапазона)
Величина Kvs	1,6–81 м³/ч

Спецификация

Корпус	Углеродистая сталь
Седловое уплотнение	EPDM
Поплавок	Нержавеющая сталь

Цилиндрический поплавок SC8 (Ø — высота), мм

0–0,2	-	-	200	200	200	200	240	240	280	305
0–0,4	-	-	200	200	200	240	240	280	305	340
0–0,8	200	200	200	200	240	280	280	340	380	420

Коэффициент пропускной способности

Диапазон давления, Мпа	Фланец, DN								
	25	32	40	50	65	80	100	125	150
0–0,2	5,1	10	15	21	31	57	81		
0–0,4	3,3	5,1	8,7	12	20	35	49		
0–0,8	1,6	2,9	4,5	6,4	10	17	28		

Размеры, мм

DN	25	32	40	50	65	80	100	125	150
A	120	140	140	140	160	175	200	200	200
B	125	150	150	150	170	180	200	200	200
C	200	240	240	240	300	310	350	350	350
E	310	350	380	415	495	630	775	775	775
F, DN	125	150		200			250		

Размеры поплавка SC3, мм

DN	25	32	40	50	65	80	100	125	150
Диаметр	110	130	160	200	220	250	280	280	280

Масса, кг

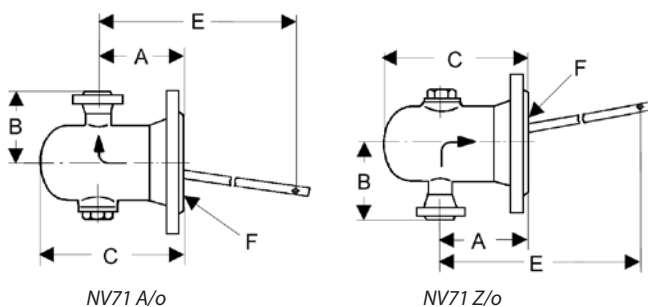
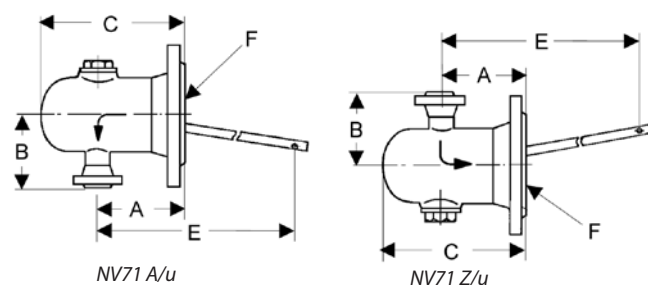
DN	25	32	40	50	65	80	100	125	150
кг	10	15	17	19	41	44	58	60	62

Возможные исполнения клапана и их обозначения

Принцип действия	
Z	клапан закрывается при повышении уровня
A	клапан открывается при повышении уровня
Направление потока	
o	направление потока снизу вверх
u	направление потока сверху вниз

Опции

- Исполнение из нержавеющей стали.
- Исполнение для жидкостей t до +300 °С.
- Различные материалы седлового уплотнения.
- Полимерное покрытие внутренних поверхностей для агрессивных сред.
- Специальные исполнения по запросу.



Пример заказа:

Поплавковый клапан NV71-25-FA84-16-D004-3,3-ST-EE-G28 (поплавковый клапан, номинальный диаметр DN25, фланцы ГОСТ 33259 тип В/PN40, номинальное давление PN16, диапазон давлений 4 бар, пропускная способность Kvs 3,3, материал корпуса ST, седловое уплотнение управляющего элемента и корпуса - EPDM, дополнительная опция - увеличенный диаметр на базе DN25)

ПОПЛАВКОВЫЕ КЛАПАНЫ

VUC151 для установки на трубопровод для жидкостей t до +200 °С

Технические характеристики		
Максимальная температура	+200 °С	
Присоединение	Резьбовое, фланцевое	
Спецификация		
1	Корпус	AISI 316
2	Прокладка	AISI 316
3	Затвор	Силикон. резина
4	Гайка	AISI 316
5	Рычаг	AISI 316
6	Сепаратор	AISI 316
7	Штифт	AISI 316
8	Стержень	AISI 316
9	Соединение	AISI 316



Выбор поплавкового клапана

Поплавковый клапан состоит из 2 частей: клапана и поплавка.

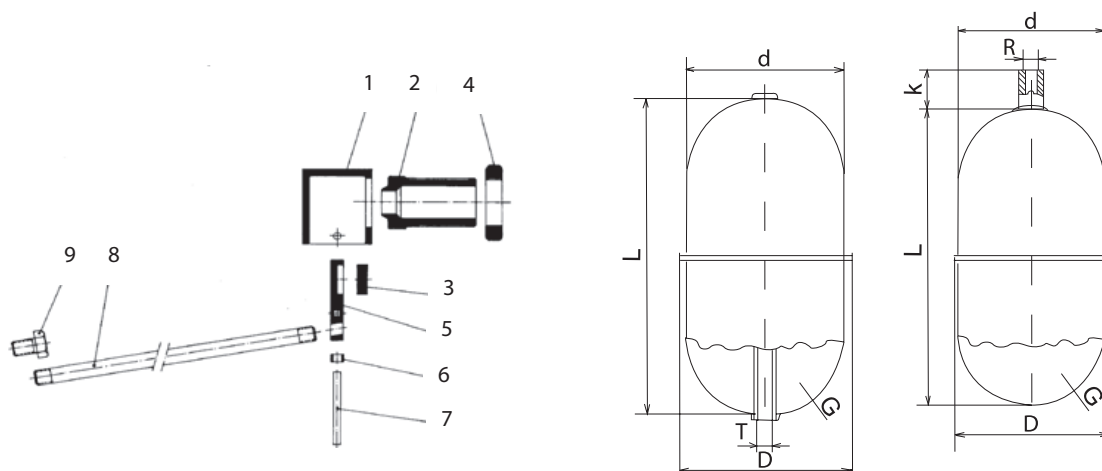
Для подбора поплавкового клапана необходимо знать давление подаваемой воды (МПа) и расход (л/ч).

Подбор поплавкового клапана осуществляется в два этапа:

- по давлению и расходу воды определяем диаметр клапана;
- по давлению подаваемой воды и диаметру клапана выбираем поплавки.

Расход воды при t +20 °С, л/ч

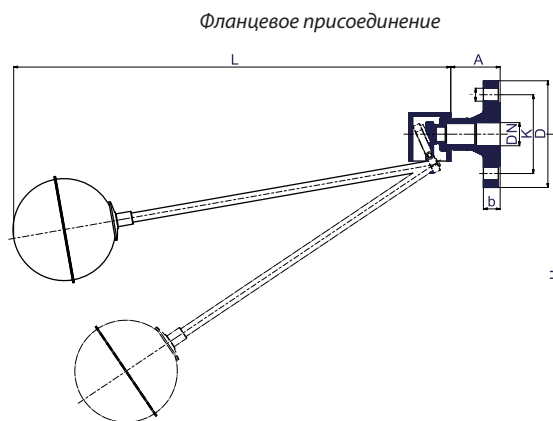
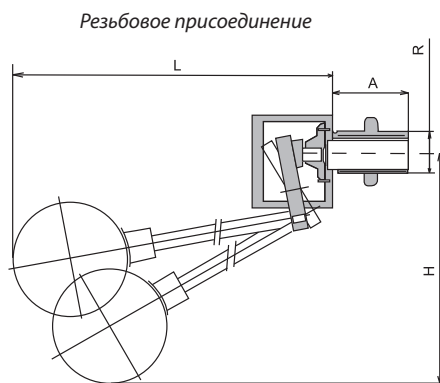
DN	Давление, Мпа															
	0,1	0,2	0,3	0,4	0,5	0,6	0,7	0,8	0,9	1,0	1,1	1,2	1,3	1,4	1,5	1,6
3/8"	1058	1560	1780	2027	2270	2482	2603	2640	2794	2880	2970	3120	3250	3380	3510	3614
1/2"	2644	3738	4575	5287	5640	6346	7385	7457	7931	8354	8674	9051	9425	-	-	-
3/4"	4522	6395	7823	9044	10090	11033	11937	12797	13566	14289	14850	-	-	-	-	-
1"	6480	9270	11352	13148	14667	16044	17363	18369	19398	20510	-	-	-	-	-	-
1 1/4"	11508	16226	19925	23016	25663	28080	30382	32204	34136	36040	-	-	-	-	-	-
1 1/2"	14548	20512	25167	29070	32442	35362	38544	42216	46089	50200	-	-	-	-	-	-
2"	22136	31648	38296	44273	49364	54010	58439	63114	68030	72792	-	-	-	-	-	-
2 1/2"	36015	50138	61128	70615	78342	-	-	-	-	-	-	-	-	-	-	-



Компания оставляет за собой право вносить конструктивные изменения
АДЛ — производство и поставки оборудования для инженерных систем

Тел.: +7 (495) 937-89-68, +7 (495) 221-63-78
info@adl.ru | www.adl.ru | Интернет-магазин: www.valve.ru

ПОПЛАВКОВЫЕ КЛАПАНЫ



Параметры поплавковых клапанов

Условный диаметр		Давление, (МПа)	Поплавок	Размеры, мм								Масса, кг		
R	DN			Ø	A		b	D	k	l	L	H	резьба	фланец
				резьба	фланец									
3/8"	-	0,3	Цилиндрический Ø 60×120	6	31	-	-	-	-	-	396	215	0,38	-
		0,5	Сферический Ø 90										0,41	-
		1,5	Сферический Ø 110										0,50	-
		1,6	Плоский Ø 150×60										0,6	-
1/2"	15	0,19	Цилиндрический Ø 60×120	10	35	51	16	95	65	14	434	252	0,53	1,31
		0,28	Сферический Ø 90										0,56	1,34
		0,45	Сферический Ø 110										0,64	1,42
		0,58	Плоский Ø 150×60										0,90	1,68
		1,3	Сферический Ø 150										0,84	1,62
3/4"	20	0,12	Сферический Ø 90	12,5	40	53	18	105	75	14	450	240	1,04	2,04
		0,23	Сферический Ø 110										1,12	2,12
		0,35	Плоский Ø 150×60										1,27	2,27
		1,1	Сферический Ø 150										1,32	2,32
1"	25	0,1	Сферический Ø 110	16	45	53	18	115	85	14	475	257	1,20	2,54
		0,15	Плоский Ø 150×60										1,34	2,68
		0,35	Плоский Ø 200×80										1,48	2,82
		0,45	Сферический Ø 150										1,38	2,72
		0,55	Сферический Ø 150										1,25	2,59
		1,05	Плоский Ø 250×95										1,77	3,11
1 1/4"	32	0,15	Сферический Ø 150	21	50	58,5	18	140	100	18	637	317	1,82	3,82
		0,35	Плоский Ø 250×95										2,21	4,21
		0,80	Сферический Ø 200										1,95	3,95
		1,0	Плоский Ø 300×115										2,72	4,72
1 1/2"	40	0,2	Плоский Ø 250×95	24	57	61,5	18	150	110	18	660	285	2,6	4,8
		0,4	Сферический Ø 200										2,57	4,77
		0,7	Плоский Ø 300×115										3,11	5,31
		1,0	Плоский Ø 350×130 или сферический Ø 300										3,25 или 3,3	5,45 или 5,50
2"	50	0,3	Сферический Ø 200	29	60	63,5	18	165	125	18	677	410	3,86	6,54
		0,5	Плоский Ø 300×115										4,39	7,07
		0,8	Плоский Ø 350×130										4,81	7,49
		1,0	Сферический Ø 300										4,87	7,55
2 1/2"	65	0,2	Сферический Ø 200	40	79	67,5	18	185	145	18	704	420	6,52	9,72
		0,25	Плоский Ø 300×115										7,3	10,5
		0,5	Плоский Ø 350×130 или сферический Ø 300										7,72	10,92
													или 7,5	или 10,7



ПОПЛАВКОВЫЕ КЛАПАНЫ

Поплавки VUC152 для установки на трубопровод для жидкостей t до +200 °С

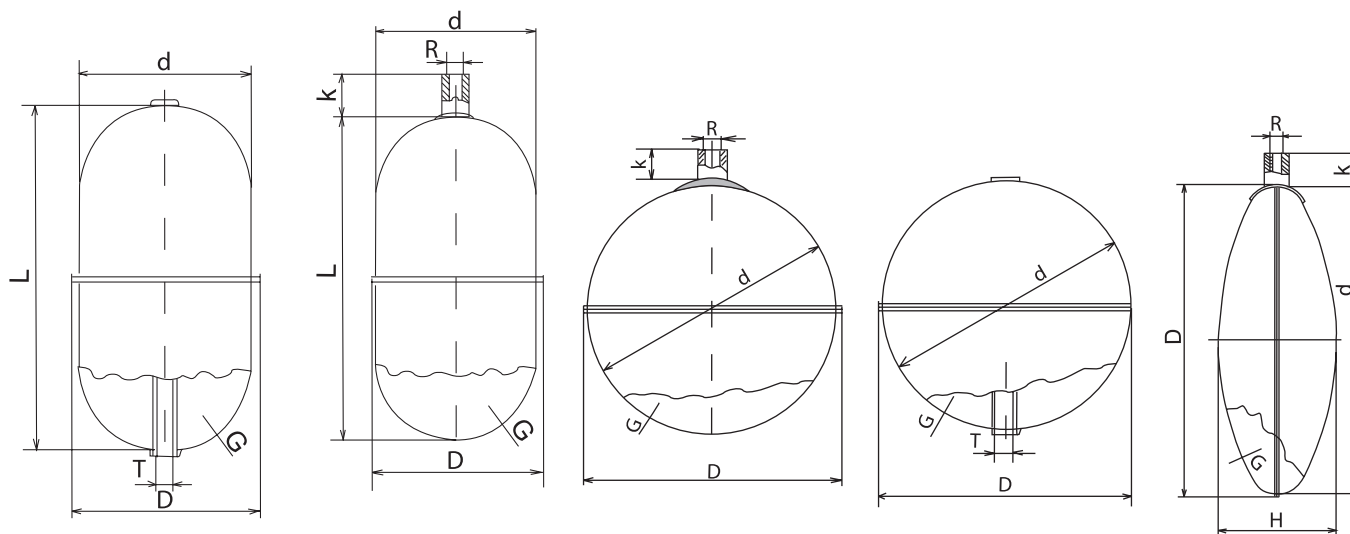
Технические характеристики

Максимальное рабочее давление	1,6 МПа
Максимальная рабочая температура	+200 °С

Применение

Запасная часть к поплавковым клапанам.

Корпус из нержавеющей стали AISI 316.



Параметры

Цилиндрический

Артикул	Размеры, мм					Макс. доп. давление, Мпа, при температуре:					Толщина G, мм	Масса, кг
	d×L	D	R	K	T	+20 °С	+50 °С	+100 °С	+150 °С	+200 °С		
DR01A4821	40×50	42	M4	10	4/6	2,00	1,8	1,55	1,4	1,25	0,8	0,04
DR01A4844	60×120	65	M6	16	6/8	2,2	2,0	1,72	1,5	1,35	0,8	0,14

Сферический

Артикул	Размеры, мм					Макс. доп. давление, Мпа, при температуре:					Толщина G, мм	Масса, кг
	d	D	R	K	T	+20 °С	+50 °С	+100 °С	+150 °С	+200 °С		
DR01A4846	60	63	M4	30	-	3,8	3,42	2,96	2,66	2,39	0,8	0,08
DR01A4847	90	94	M10	16	-	2,5	2,25	1,95	1,75	1,57		0,16
DR01A4849	110	116	M10	16	-	2,0	1,8	1,56	1,40	1,26		0,24
DR01A4850	150	156	M10	16	-	1,5	1,35	1,17	1,05	0,94		0,42
DR01A4851	200	206	M12	16	-	1,35	1,22	1,05	0,94	0,85		0,62
DR01A4852	300	307	M12	16	-	0,85	0,77	0,66	0,59	0,53	1	1,60

Плоский

Артикул	Размеры, мм					Макс. доп. давление, Мпа, при температуре:					Толщина G, мм	Масса, кг
	d×H	D	R	K	T	+20 °С	+50 °С	+100 °С	+150 °С	+200 °С		
DR01A4853	150×60	156	M10	20	8/10	0,58	0,52	0,45	0,40	0,36	0,8	0,34
DR01A4854	200×80	206	M10	20	-	0,43	0,39	0,33	0,30	0,27		0,52
DR01A4855	250×95	256	M10	20	-	0,35	0,32	0,27	0,24	0,21		0,94
DR01A4856	300×115	307	M12	25	-	0,33	0,29	0,25	0,23	0,2	1	1,40
DR01A4857	350×130	356	M12	25	-	0,28	0,25	0,21	0,19	0,17		1,82



Компания оставляет за собой право вносить конструктивные изменения
АДЛ — производство и поставки оборудования для инженерных систем

Тел.: +7 (495) 937-89-68, +7 (495) 221-63-78
info@adl.ru | www.adl.ru | Интернет-магазин: www.valve.ru

ПОПЛАВКОВЫЕ КЛАПАНЫ

Поплавковый клапан «Гранрег» КАТ90, DN 25-200, PN 1,0 МПа, фланцевый

Описание

Поплавковые клапаны предназначены для автоматического контроля уровня жидкости в емкостях и резервуарах и перекрывают подачу жидкости при достижении максимально допустимого уровня.

Применение

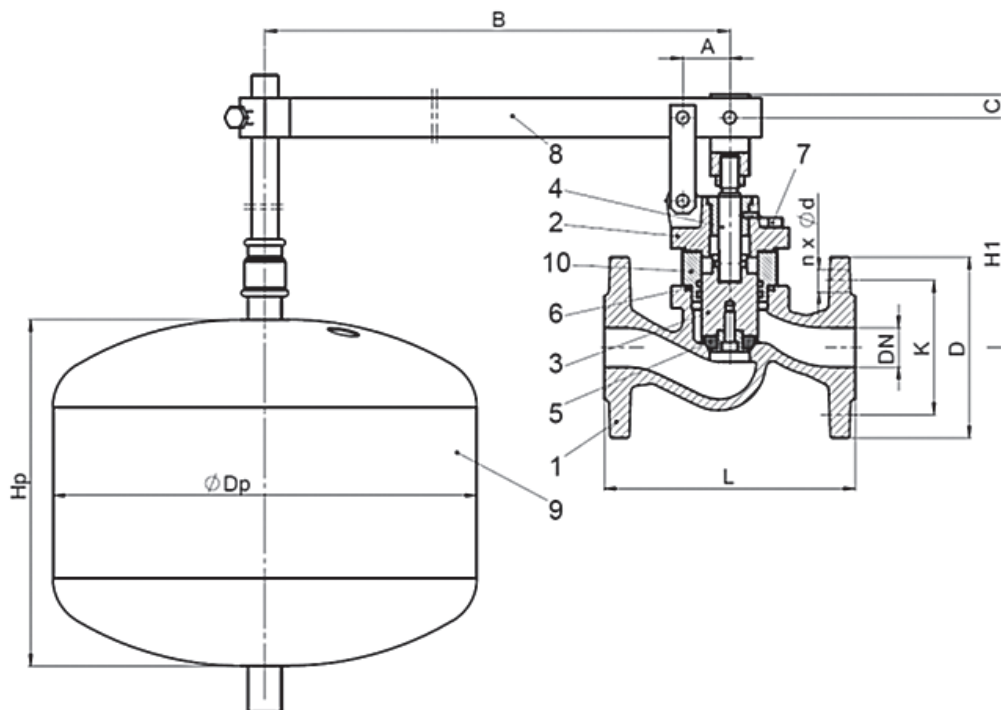
- промышленная вода;
- нейтральные жидкости.

Технические характеристики

Макс. допустимая температура	+90 °С
Макс. допустимое давление	1,0 МПа
Присоединение	фланцевое

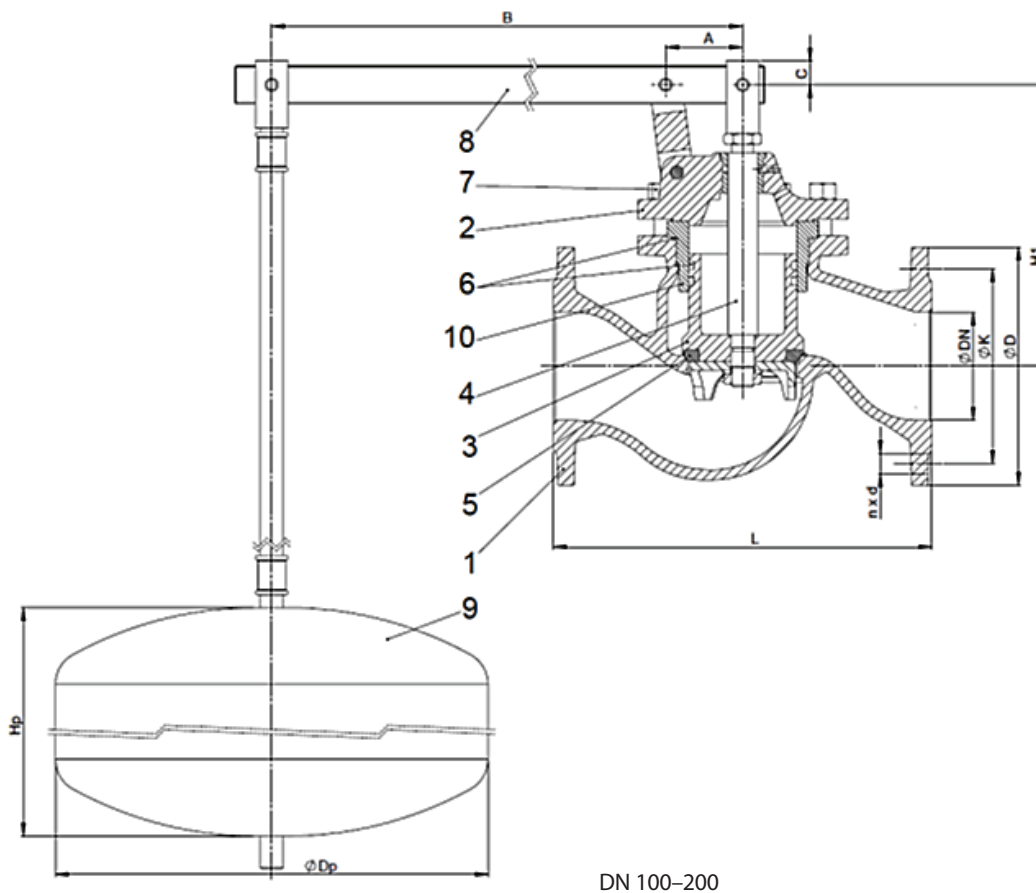
Спецификация

1	Корпус	EN-GJL-250 5.1301
2	Крышка	EN-GJL-250 5.1301
3	Клапан	X20Cr13 1.4021
4	Шток	X20Cr13 1.4021
5	Уплотнение клапана	EPDM
6	Уплотнительное кольцо	EPDM
7	Болт бкт	5.6 – А3А
8	Рычаг	S235JR цинк
9	Поплавок	S235JR эпоксид
10	Втулка штока	CuZn39Pb2



DN 25–80

ПОПЛАВКОВЫЕ КЛАПАНЫ



DN 100-200

DN	PN10								KV _s	Масса
	L	A	B	C	H ₁	H _p	D _p	М³/ч		
	мм									кг
25	160	30	700	15	146	220	270	13	9,5	
32	180	30	700	15	155	220	270	18,3	10,7	
40	200	35	700	15	166	200	350	29,2	17,0	
50	230	35	700	15	175	200	350	39,8	20,0	
65	290	45	700	15	221	250	400	72,8	26,0	
80	310	55	800	15	249	250	400	99,3	32,5	
100	350	71	975	25	260	300	400	158,3	47,0	
125	400	87	1190	25	320	300	500	243,1	69,0	
150	480	102	1305	25	385	300	500	327,6	98,0	
200	600	138	1590	25	420	400	500	579,9	149,0	

Пример заказа:

Поплавковый клапан "Гранрег" КАТ90-01-39,8-01-01-050-10-Ф/Ф (поплавковый клапан, стандартное исполнение, пропускная способность K_vs 39,8, материал корпуса - чугун, тип корпуса - прямой, условный диаметр DN50, номинальное давление PN10, тип присоединения - фланец)



Компания оставляет за собой право вносить конструктивные изменения
АДЛ — производство и поставки оборудования для инженерных систем

Тел.: +7 (495) 937-89-68, +7 (495) 221-63-78
info@adl.ru | www.adl.ru | Интернет-магазин: www.valve.ru

ПОПЛАВКОВЫЕ КЛАПАНЫ

Поплавковый клапан «Гранрег» КАТ91, DN 25-200, PN 1,0 МПа, угловой, фланцевый

Описание

Поплавковые клапаны предназначены для автоматического контроля уровня жидкости в емкостях и резервуарах и перекрывают подачу жидкости при достижении максимально допустимого уровня.

Применение

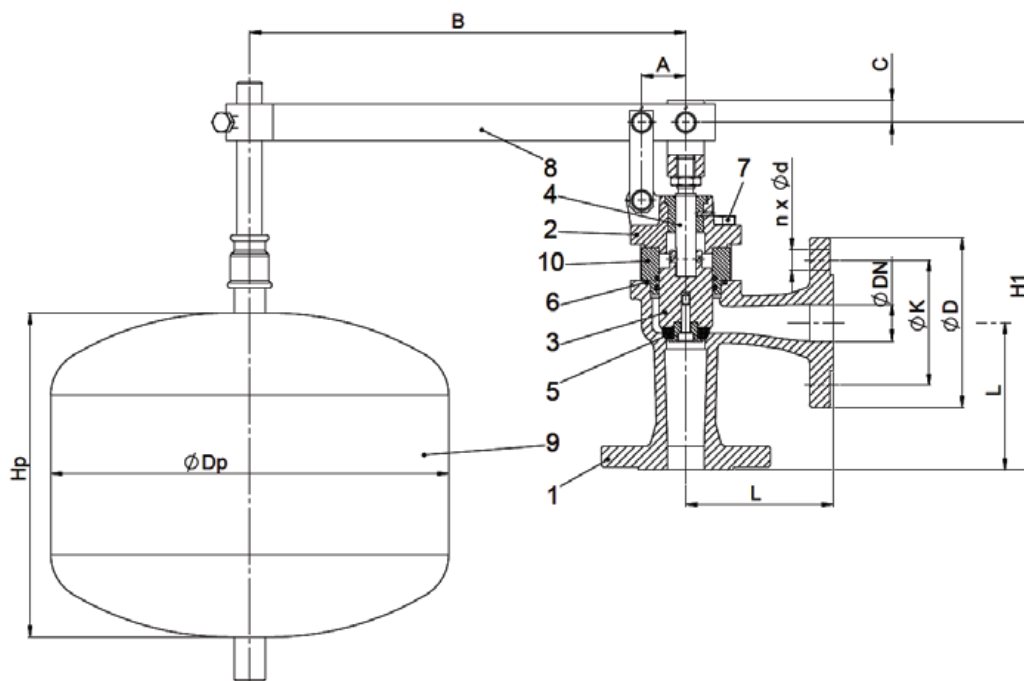
- промышленная вода;
- нейтральные жидкости.

Технические характеристики

Макс. допустимая температура	+90 °С
Макс. допустимое давление	1,0 МПа
Присоединение	фланцевое

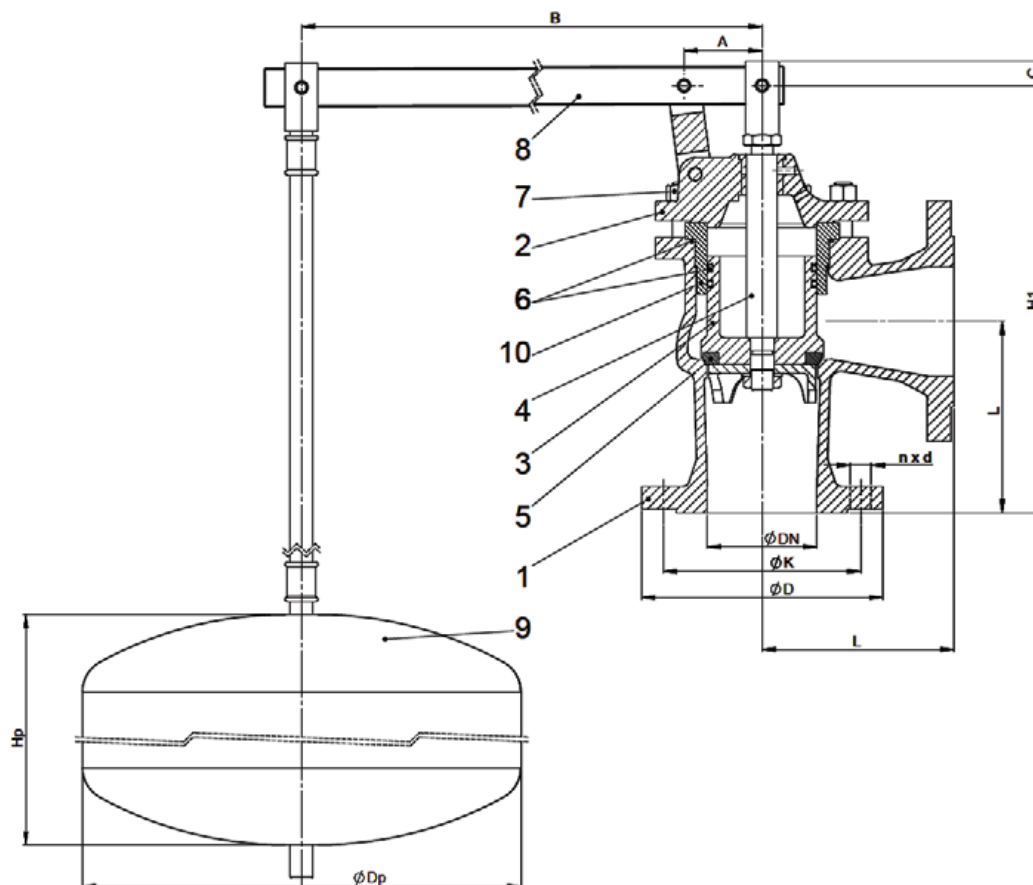
Спецификация

1	Корпус	EN-GJL-250 5.1301
2	Крышка	EN-GJL-250 5.1301
3	Клапан	X20Cr13 1.4021
4	Шток	X20Cr13 1.4021
5	Уплотнение клапана	EPDM
6	Уплотнительное кольцо	EPDM
7	Болт бкт	5.6 – А3А
8	Рычаг	S235JR цинк
9	Поплавок	S235JR эпоксид
10	Втулка штока	CuZn39Pb2



DN 25–80

ПОПЛАВКОВЫЕ КЛАПАНЫ



DN 100–200

DN	PN10								
	L	A	B	C	H ₁	H _p	D _p	KVs	Масса
мм								м ³ /ч	кг
25	100	30	700	15	236	220	270	16,0	9,5
32	105	30	700	15	244	220	270	22,3	10,7
40	115	35	700	15	262	200	350	33,1	15,0
50	125	35	700	15	277	200	350	53,3	20,0
65	145	45	700	15	341	250	400	88,6	26,0
80	155	55	800	15	352	250	400	139,2	29,0
100	175	71	975	25	395	300	400	217,2	37,0
125	200	87	1190	25	480	300	500	301,7	54,0
150	225	102	1305	25	550	300	500	424,2	81,0
200	275	138	1590	25	620	400	500	715,8	130,0

Пример заказа:

Поплавковый клапан "Гранрег" КАТ91-01-53,5-01-02-050-10-Ф/Ф (поплавковый клапан, стандартное исполнение, пропускная способность Kvs 53,3, материал корпуса - чугун, тип корпуса - угловой, условный диаметр DN50, номинальное давление PN10, тип присоединения - фланец)



Компания оставляет за собой право вносить конструктивные изменения
АДЛ — производство и поставки оборудования для инженерных систем

Тел.: +7 (495) 937-89-68, +7 (495) 221-63-78
info@adl.ru | www.adl.ru | Интернет-магазин: www.valve.ru

ПОПЛАВКОВЫЕ КЛАПАНЫ

NV94 для внутренней установки в емкость для жидкостей t до +300 °С

Описание

Поплавковый клапан NV94 предназначен для установки внутри емкости. Клапан полностью изготовлен из нержавеющей стали и обладает высокой коррозионной стойкостью. Может поставляться с мягким (t° до +130 °С) или металлическим (t° до +300 °С) седловым уплотнением.

Технические характеристики

Присоединение	резьба G 3/8–1 1/2
Условное давление	PN 1,6 МПа
Рабочая температура	–40...+300 °С
Рабочее давление	0–0,8 МПа (3 диапазона)
Величина Kvs	0,5–21 м³/ч

Спецификация

Корпус	Нержавеющая сталь
Направляющие седла	Нержавеющая сталь
Седло	Нержавеющая сталь
Седловое уплотнение	EPDM (t° до +130 °С), нержавеющая сталь (t° до +300 °С)
Поплавок	Нержавеющая сталь

Диапазоны рабочих давлений, Мпа

Коэффициент пропускной способности

Диапазон, Мпа	Резьба G					
	3/8	1/2	3/4	1	1 1/4	1 1/2
0–0,2	2	4	6	14	15	21
0–0,4	1,2	3	4	8	8,7	12
0–0,8	0,5	1,6	3	4,5	4,4	6,4

Размеры, мм

Размер	Резьба G					
	3/8	1/2	3/4	1	1 1/4	1 1/2
B	9	13,5	15,5	19,5	24	26
C	56	75	75	97	110	120
D	12	16	16	20	22	25
E	34	42	42	55	63	63
F	110	165	190	225	285	320
G	43	57	57	72	80	90

Масса, кг

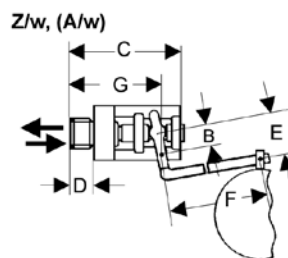
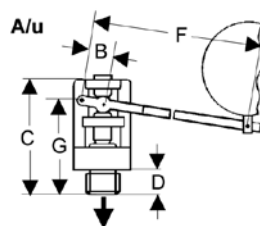
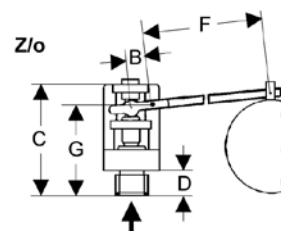
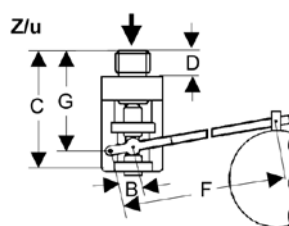
Резьба G						
3/8	1/2	3/4	1	1 1/4	1 1/2	
0,6	0,9	1,3	2	3,5	4,5	

Размеры поплавка, мм

Резьба G						
3/8	1/2	3/4	1	1 1/4	1 1/2	
110	130	150	180	200	220	

Возможные исполнения клапана и их обозначения

Принцип действия	
Z	клапан закрывается при повышении уровня
A	клапан закрывается при понижении уровня
Положение трубопровода и направление потока среды	
w	горизонтальный трубопровод
o	вертикальный трубопровод, направление потока вверх
u	вертикальный трубопровод, направление потока вниз



Опции

- Разнообразные седловые уплотнения под конкретную среду.
- Специальные исполнения по запросу.

Пример заказа:

Поплавковый клапан NV94-25-GA08-16-D004-8-V1-E-G26 (поплавковый клапан, номинальный диаметр DN25, фланцы типа GA08, номинальное давление PN16, диапазон давлений 4 бар, пропускная способность Kvs 8, материал корпуса нержавеющая сталь 1.4404, материал седлового уплотнения управляющего элемента и корпуса - FXM, закрытие при повышении уровня, установка горизонтальная)

ПОПЛАВКОВЫЕ КЛАПАНЫ

NV98 для внутренней установки в емкость для жидкостей t до +130 °C

Описание

Поплавковый клапан NV98 предназначен для установки внутри емкости. Клапан полностью изготовлен из нержавеющей стали и обладает высокой коррозионной стойкостью. Поставляется с мягким седловым уплотнением.

Клапан NV98FP имеет конструкцию, обеспечивающую параллельный ход поплавка, поэтому направляющие поплавка не требуются.

Технические характеристики

Присоединение	Резьба G 3/8 – 1 1/2 (NV98R), фланцы DN 40–80 (NV98F)
Условное давление	PN 1,6 МПа
Рабочая температура	–40...+130 °C
Рабочее давление	0–0,8 МПа (3 диапазона)
Величина Kvs	0,5–82 м3/ч

Спецификация

Корпус	Нержавеющая сталь
Направляющие седла	Нержавеющая сталь
Седло	Нержавеющая сталь
Седловое уплотнение	FPM: 3/8; EPDM: G 1/2–1 1/2
Поплавок	Нержавеющая сталь

Диапазоны рабочих давлений, Мпа

Коэффициент пропускной способности

Диапазон давления, Мпа	Резьба G						Фланцы DN			
	3/8	1/2	3/4	1	1 1/4	1 1/2	40	50	65	80
0–0,2	1,2	2,5	6	8	13,3	17,8	-	-	-	-
0–0,4	1,2	2,5	3,5	6	7,9	13,3	-	-	-	-
0–0,8	0,5	1,2	2,5	4	5	6,4	20	32	50	82

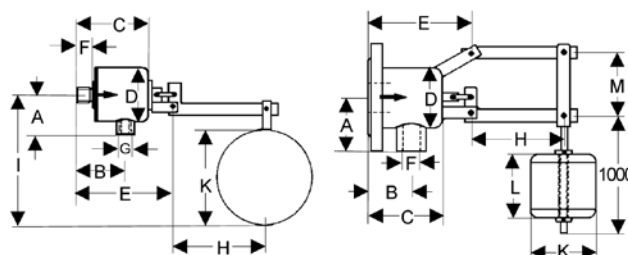
Размеры, мм

Размер	Резьба G						Фланцы DN			
	3/8	1/2	3/4	1	1 1/4	1 1/2	40	50	65	80
A	40	40	40	45	47	47	85	95	95	110
B	60	60	60	65	72	77	60	75	75	80
C	85	85	85	90	96	101	105	125	125	140
D	60	60	60	60	60	60	70	90	90	125
E	110	110	110	115	123	128	145	165	165	180
F	16	16	20	20	23	25	43	53	64	80
G	3/8	1/2	3/4	1	1	1 1/4	-	-	-	-
H	200	200	200	200	200	200	330	330	440	530
K	100	110	130	150	180	200	280	305	340	380
L	-	-	-	-	-	-	280	305	340	380
M	-	-	-	-	-	-	55	55	80	80

Возможные исполнения клапана и их обозначения

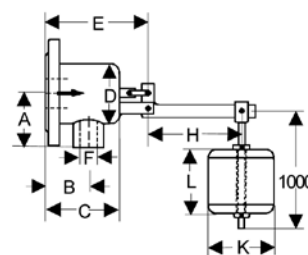
Конструкция. Принцип действия	
Z	клапан закрывается при повышении уровня
A	клапан закрывается при понижении уровня
Направление потока среды	
w	горизонтальный трубопровод

HIGH
GRADE



NV98 RZ/u

NV98 FPZ/u



NV98 FZ/u

Масса, кг

Размер	Резьба G						Фланцы DN			
	3/8	1/2	3/4	1	1 1/4	1 1/2	40	50	65	80
Масса, кг	0,9	0,9	1,4	1,5	2,7	3	6,5	9,5	12,5	13,5

Опции

- Разнообразные седловые уплотнения под конкретную среду.
- Конструкция параллельного хода поплавка.
- Специальные исполнения по запросу.

Пример заказа:

Поплавковый клапан NV98F-40-FA84-16-D006-20-V1-E-G28-G36(поплавковый клапан, номинальный диаметр DN40, фланцы ГОСТ 33259 тип В/PN40, номинальное давление PN16, диапазон давлений 6 бар, пропускная способность Kvs 20, материал корпуса - нержавеющая сталь 1.4404, седловое уплотнение управляющего элемента и корпуса - EPDM, дополнительная опция - увеличенный диаметр на базе DN25)



Компания оставляет за собой право вносить конструктивные изменения
АДЛ — производство и поставки оборудования для инженерных систем

Тел.: +7 (495) 937-89-68, +7 (495) 221-63-78
info@adl.ru | www.adl.ru | Интернет-магазин: www.valve.ru

АВТОМАТИЧЕСКИЕ ВОЗДУХООТВОДЧИКИ

Опросный лист

для заказа воздухоотводчика

Сведения о заказчике		
Организация *		
Контактное лицо *		
Контактный телефон *		
E-mail		
Факс		
Основные сведения		
Тип воздухоотводчика *	<input type="checkbox"/> Постоянного действия	
	<input type="checkbox"/> Пусковой	
	<input type="checkbox"/> Двойного действия	
Среда (жидкость) *	<input type="checkbox"/> Вода	
	<input type="checkbox"/> Другая среда	Наименование:
		Плотность:
Среда (газ) *	<input type="checkbox"/> Воздух	
	<input type="checkbox"/> Другая среда	Наименование:
		Плотность:
Температура сред *	°С	
Давление в системе *	МПа изб.	
Расход газа **	Нм ³ /ч	
	м ³ /ч при давлении МПа изб.	
Дополнительные сведения		
Материал корпуса клапана	<input type="checkbox"/> Чугун <input type="checkbox"/> Углеродистая сталь <input type="checkbox"/> Нержавеющая сталь	
Седловое уплотнение клапана	<input type="checkbox"/> Металл по металлу <input type="checkbox"/> Мягкое седло	
Присоединение	<input type="checkbox"/> Фланцы	
	<input type="checkbox"/> Резьба	
	<input type="checkbox"/> Другое (укажите)	
Требуемый условный диаметр (DN)		
Дополнительная информация		

Примечание:

* Пункты обязательные для заполнения

** Газообразные среды занимают разный объем при различном давлении. для расчета пропускной способности редукционного клапана используется расход газа при нормальных условиях (Нм³/ч, 0,1 МПа абс., 0 °С). при указании расхода при рабочих условиях (м³/ч) обязательно указывайте давление, при котором указан расход.

Внимание!

Компания АДЛ не несет ответственности за корректность исходных данных для подбора оборудования, указанных в опросном листе.

Дата: _____

Подпись ответственного лица, заполнившего опросный лист: _____

печать
организации



АВТОМАТИЧЕСКИЕ ВОЗДУХООТВОДЧИКИ

Принцип действия и типы воздухоотводчиков

По конструкции и функциональному назначению воздухоотводчики делятся на три типа:

1. **Воздухоотводчики постоянного действия** предназначены для удаления газов из жидкостных систем, образующихся в процессе нормальной работы системы. Как правило, это растворенный или испарившийся газ. при отсутствии газа клапан воздухоотводчика удерживается в закрытом положении посредством поплавкового механизма. при всплытии газа и снижении уровня жидкости, поплавок опускается, открывает клапан и выпускает воздух из системы (Рис.1). при понижении давления до атмосферного и снижении уровня жидкости воздухоотводчик работает в режиме запуска воздуха. Этого можно избежать установкой обратного клапана. Некоторые типы воздухоотводчиков могут быть оборудованы встроенными обратными клапанами. Пример воздухоотводчика постоянного действия — EB1.12.

2. **Пусковые воздухоотводчики** имеют высокую пропускную способность и предназначены для удаления газов из жидкостных систем при их заполнении жидкостью, а также для заполнения воздухом при дренаже системы. при отсутствии жидкости в системе клапан воздухоотводчика открыт за счет массы поплавка. при заполнении системы и повышении уровня жидкости, поплавок перемещается в верхнее положение и закрывает клапан (Рис. 2). в процессе работы системы клапан воздухоотводчика удерживается рабочим давлением в закрытом положении независимо от уровня жидкости. при дренаже системы воздухоотводчик будет оставаться закрытым до тех пор, пока давление не понизится до 0,03 МПа. После чего клапан открывается и работает в режиме заполнения системы воздухом. Пример пускового воздухоотводчика — EB3.52.

3. **Воздухоотводчики двойного действия** реализуют обе рассмотренные выше функции. Данный тип воздухоотводчика имеет два седла: большое для реализации пусковой функции и малое для постоянной работы (Рис. 3). Примеры воздухоотводчиков двойного действия — EB1.74, EB1.84.

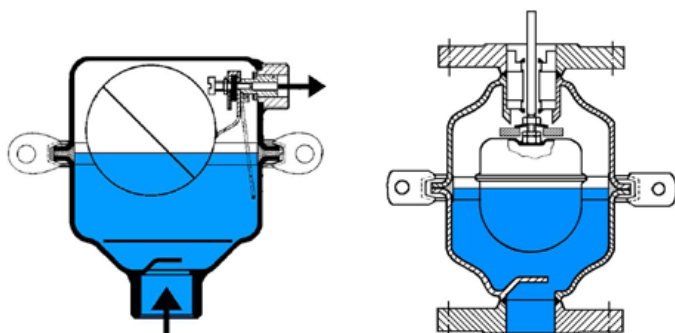


Рис. 1

Рис. 2

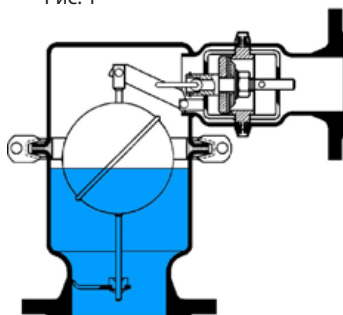


Рис. 3

Выбор типоразмера воздухоотводчика

Типоразмер воздухоотводчика выбирается в зависимости от требуемого расхода выпускаемого газа. Зависимости расхода газа от перепада давления на воздухоотводчике приведены в технических описаниях воздухоотводчиков. Использование воздухоотводчиков большей пропускной способности, чем требуется, приводит к более быстрому износу седлового уплотнения и потери герметичности клапана.

При выборе воздухоотводчика постоянного действия следует учитывать рабочее давление в системе. Если рабочее давление превысит верхний предел диапазона рабочего давления воздухоотводчика, поплавок будет удерживаться давлением в верхнем положении и воздухоотводчик не откроется даже при снижении уровня жидкости. Воздухоотводчики рассчитанные на большие давления, как правило, имеют меньшую пропускную способность, поэтому не следует необоснованно завышать диапазон рабочего давления воздухоотводчика.

При выборе воздухоотводчика необходимо учитывать свойства рабочей среды. Помимо химической устойчивости материалов воздухоотводчика необходимо обеспечить требуемую для работы силу всплытия поплавка. Стандартные воздухоотводчики могут использоваться для жидкостей плотностью не менее 960 кг/м³ при меньшей плотности требуется специальная конструкция поплавка (информация предоставляется по запросу).

Положение на трубопроводе или емкости

Воздухоотводчик должен быть установлен в верхней точке системы в местах скопления газов. при этом следует обеспечить как можно меньшую скорость потока жидкости вблизи воздухоотводчика. при высокой скорости потока жидкости и газа через клапан воздухоотводчика возможен выброс небольшого количества жидкости в процессе работы. Поток жидкости могут также разрушить поплавок воздухоотводчика. на Рис. 4 приведен пример неправильной установки воздухоотводчика. в данном случае поток жидкости из наполняющего трубопровода может повредить поплавок воздухоотводчика. на Рис.5 и 6 приведены примеры правильной установки. Рис.5 — воздухоотводчик установлен эксцентрично и не подвергается непосредственному воздействию потока жидкости. Рис.6 — воздухоотводчик защищен дефлектором.

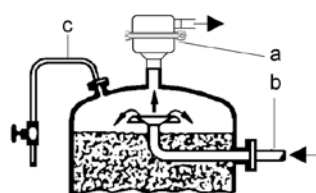


Рис. 4

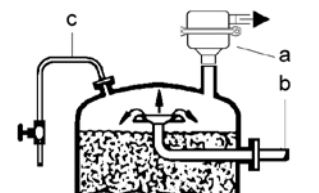


Рис. 5

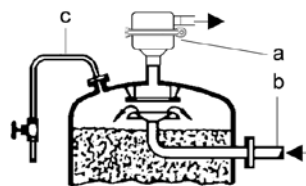


Рис. 6

a — воздухоотводчик
b — наполняющий трубопровод
c — ручной воздушный клапан



Компания оставляет за собой право вносить конструктивные изменения
АДЛ — производство и поставки оборудования для инженерных систем

Тел.: +7 (495) 937-89-68, +7 (495) 221-63-78
info@adl.ru | www.adl.ru | Интернет-магазин: www.valve.ru

АВТОМАТИЧЕСКИЕ ВОЗДУХООТВОДЧИКИ

Воздухоотводчик постоянного действия EB1.12, 1.32 для жидкостей и газов t до +130 °C



Описание

EB1.12/1.32 является воздухоотводчиком постоянного действия и предназначен для удаления газов из жидкостных систем в процессе их работы, а также для запуска воздуха в систему при дренаже. Возможно исполнение со встроенным обратным клапаном, исключающее запуск воздуха в систему при дренаже.

Технические характеристики

Присоединение	Резьба G 1/2-2, фланцы DN 25-100
Условное давление	PN 1,6 МПа
Рабочая температура	-20...+130 °C
Рабочее давление	0-1,6 МПа (4 диапазона)
Расход газа	До 248 Нм3/ч

Спецификация

Исполнение	Стандартное	Озоноустойчивое
Корпус и внутр. детали	Нержавеющая сталь	
Седловое уплотнение	EPDM	CSM
Уплотнение корпуса	EPDM	FPM

Диапазоны рабочих давлений, Мпа

G 1/2-3/4	0-0,2	0-0,6	-	0-1,6
G 1-2, DN 25-100	0-0,2	0-0,6	0-1,0	0-1,6

Размеры G 1/2 -G2, мм

Тип	EB1.32		EB1.12			
	3/4	1/2-3/4	1	1 1/4	1 1/2	2
Резьба G	Наружная резьба G 1/2		Наружная резьба G 3/4			
Выход. патрубок	-		-			
A	-	109	146	149	149	145
B	27	57	140	140	140	140
C	135	127	185	190	190	185
D	140	140	200	200	200	200
Масса, кг	0,8	0,8	2,6	2,6	2,7	3,1

Размеры DN 25-100, мм

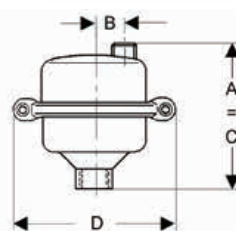
Тип	EB1.12						
	25	32	40	50	65	80	100
Фланец, DN	-						
Выход. патрубок	Наружная резьба G 3/4						
A	161	163	165	164	250	255	257
B	140	140	140	140	113	113	113
C	200	200	205	205	295	300	305
D	200	200	200	200	265	265	265
Масса, кг	3,5	4,2	4,2	2	10,5	11	12

Расход газа, Нм3/ч

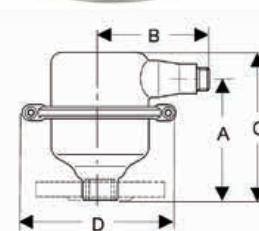
Присоединение	G 1/2-3/4		G 1-2, DN 25-50			
	Диапазон рабочего давления, Мпа					
Перепад давления, (МПа)	0-0,2	0-0,6	0-1,6	0-0,2	0-0,6	0-1,0
0,01	3,1	1	0,3	14	6,4	4,1
0,02	4,4	1,4	0,4	20	9	5,7
0,05	6,8	2,2	0,6	31	13	8,9
0,1	8,6	2,8	0,7	39	17	11
0,2	12	4,2	1	59	26	16
0,4	-	7	1,7	-	44	28
0,6	-	9,8	2,4	-	61	39
0,8	-	-	3,1	-	-	50
1,0	-	-	3,8	-	-	62
1,2	-	-	4,5	-	-	73
1,6	-	-	5,9	-	-	-

Опции

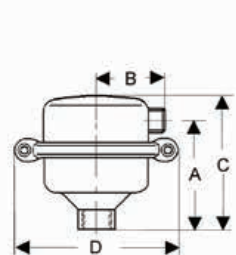
- Озоноустойчивое исполнение.
- Встроенный обратный клапан (для EB1.32).
- Различные материалы уплотнений и типы присоединения.
- Специальные исполнения по запросу.



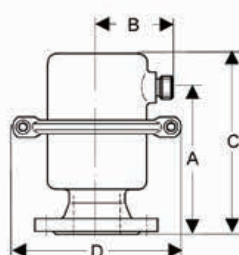
EB1.32



EB1.12 G 1-2, DN 25-50



EB1.12 1/2-3/4x1/2



EB1.12 DN 65-100

Расход газа, Нм3/ч

Присоединение	DN 65-100			
	Диапазон рабочего давления, Мпа			
Перепад давления, Мпа	0-0,2	0-0,6	0-1,0	0-1,6
0,01	25	25	16	8
0,02	36	36	23	11
0,05	55	55	35	16
0,1	70	70	45	21
0,2	106	106	67	32
0,4	-	176	113	53
0,6	-	246	157	75
0,8	-	-	203	96
1,0	-	-	248	118
1,2	-	-	-	139
1,6	-	-	-	182

Пример заказа:

Автоматический воздушный клапан EB1.12-25-GA01-16-D002-NA-V1-EE (автоматический воздушный клапан, номинальный диаметр DN25, тип присоединения GA01, номинальное давление PN16, диапазон давлений 2 бар, материал корпуса - нержавеющая сталь 1.4404, седловое уплотнение управляющего элемента и корпуса - EPDM)



АВТОМАТИЧЕСКИЕ ВОЗДУХООТВОДЧИКИ

Воздухоотводчик пусковой EB3.52 для жидкостей и газов t до +130 °С

Описание

EB3.52 является пусковым воздухоотводчиком для жидкостных систем. Предназначен для удаления воздуха и других газов из системы при ее заполнении жидкостью в процессе пуска. Также используется для заполнения системы воздухом при дренаже.

Клапан закрывается при достижении уровня жидкости верхней точки системы при заполнении и открывается при снижении давления в системе ниже 0,03 МПа при дренаже. в процессе работы системы клапан находится в закрытом положении независимо от уровня жидкости.

Технические характеристики

Присоединение	Фланцы DN 25–100
Условное давление	PN 1,6 МПа
Рабочая температура	–40...+130 °С
Рабочее давление	DN 25–50: до 1,2 МПа, DN 65–100: до 1,3 МПа
Расход газа	До 1935 Нм³/ч

Спецификация

Корпус	Нержавеющая сталь
Поплавок	Нержавеющая сталь
Уплотнение корпуса	EPDM
Седловое уплотнение	EPDM

Расход газа при пуске, Нм³/ч

Перепад давления на воздухоотводчике, Мпа	Фланцы, DN						
	25	32	40	50	65	80	100
0,005	52	90	125	317	378	543	790
0,01	73	126	177	307	534	767	1117
0,02	104	178	250	435	755	1085	1580
0,03	127	219	306	532	925	1330	1935

Размеры, мм

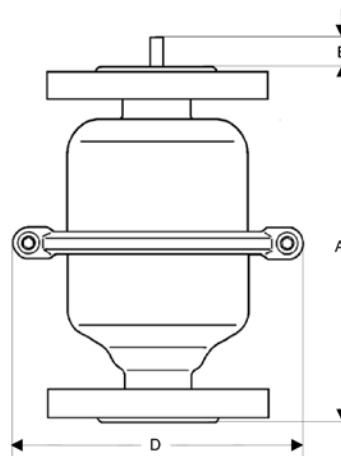
Фланцы, DN	25	32	40	50	65	80	100
A	247	255	261	264	430	440	440
D	200	200	200	200	265	265	265
E	45	45	35	35	-	-	-

Масса, кг

DN	25	32	40	50	65	80	100
Масса, кг	4,5	6	6,5	8,5	15	16	18

Опции

- Рабочее давление до 1,6 МПа.
- Полимерное покрытие внутренних поверхностей для агрессивных сред.
- Различные материалы уплотнений.;
- Встроенный обратный клапан.
- Различные типы присоединений.
- Специальные исполнения по запросу.



Пример заказа:

Автоматический воздушный клапан EB3.52-50-FA84-16-D008-NA-V1-E-N (автоматический воздушный клапан, номинальный диаметр DN50, фланцы ГОСТ 33259 тип В/ PN40, номинальное давление PN16, диапазон давлений 8 бар, материал корпуса нержавеющая сталь 1.4404, седловое уплотнение управляющего элемента и корпуса - EPDM)



Компания оставляет за собой право вносить конструктивные изменения
АДЛ — производство и поставки оборудования для инженерных систем

Тел.: +7 (495) 937-89-68, +7 (495) 221-63-78
info@adl.ru | www.adl.ru | Интернет-магазин: www.valve.ru

АВТОМАТИЧЕСКИЕ ВОЗДУХООТВОДЧИКИ

Воздухоотводчик пусковой EB3.50 для жидкостей и газов t до $+130^{\circ}\text{C}$

Описание

EB3.50 является пусковым воздухоотводчиком для жидкостных систем. Предназначен для удаления воздуха и других газов из системы при ее заполнении жидкостью в процессе пуска. Также используется для заполнения системы воздухом при дренаже.

Клапан закрывается при достижении уровня жидкости верхней точки системы при заполнении и открывается при снижении давления в системе ниже 0,03 МПа при дренаже. в процессе работы системы клапан находится в закрытом положении независимо от уровня жидкости.

Технические характеристики

Присоединение	Фланцы DN 100–300
Условное давление	DN 100–200: PN 0,6–4,0 МПа, DN 250–300: PN 0,6–1,6 МПа
Рабочая температура	-10... +130 °C
Рабочее давление	До 1,6 МПа
Расход газа	До 10 708 Нм ³ /ч

Спецификация

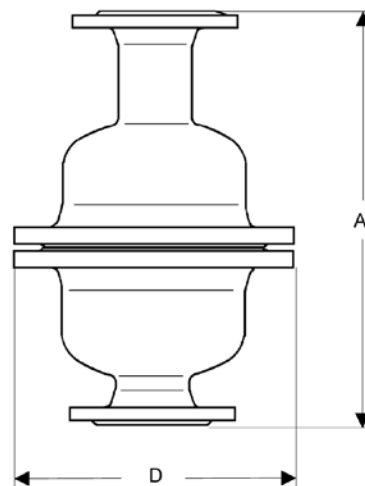
Корпус	Углеродистая сталь
Уплотнение корпуса	EPDM, Nova Universal
Внутренние детали	Нержавеющая сталь
Поплавок	Нержавеющая сталь
Седловое уплотнение	EPDM

Расход газа, Нм³/ч

Перепад давления, Мпа	DN					
	100	125	150	200	250	300
0,05	971	1604	2236	3948	5783	7572
0,01	1374	2268	3162	5583	8178	10708

Размеры, мм

PN	Размер, мм	DN					
		100	125	150	200	250	300
0,6	A	620	620	750	860	-	1030
	D	440	440	540	645	755	755
	Масса, кг	70	73	по запросу			
1,0	A	625	625	760	870	-	1050
	D	445	445	565	670	780	780
	Масса, кг	70	73	по запросу			
1,6	A	625	625	760	870	-	1060
	D	460	460	580	715	840	840
	Масса, кг	81	84	по запросу			
2,5	A	650	650	790	910	-	1090
	D	485	485	620	730	845	845
	Масса, кг	110	115	по запросу			
4,0	A	650	650	790	930	1100	1140
	D	515	515	660	755	890	890
	Масса, кг	165	170	по запросу			



Опции

- Различные варианты седлового уплотнения для различных сред.
- Встроенный обратный клапан.
- Различные типы присоединений.
- Специальные исполнения по запросу.
- Исполнение для жидкостей t до $+200^{\circ}\text{C}$.

Пример заказа:

Автоматический воздушный клапан EB3.50-50-FA84-16-D008-NA-GS-EE-N (автоматический воздушный клапан, номинальный диаметр DN50, фланцы ГОСТ 33259 тип В/ PN40, номинальное давление PN16, диапазон давлений 8 бар, материал корпуса нержавеющая сталь 1.4404, седловое уплотнение управляющего элемента и корпуса - EPDM)

АВТОМАТИЧЕСКИЕ ВОЗДУХООТВОДЧИКИ

Воздухоотводчик двойного действия EB1.59 для жидкостей t до +60 °С

Описание

EB1.59 является воздухоотводчиком с поплавковым механизмом со встроенным прерывателем вакуума и предназначен для систем, подверженных риску образования вакуума: для удаления газов из систем в процессе их работы, а также для запуска воздуха в систему при ее пуске и дренаже.

Технические характеристики

Присоединение	DN 100
Условное давление	PN 1,0 МПа
Рабочая температура	-10...+60 °С
Рабочее давление	0–1,0 МПа (4 диапазона)
Расход газа	До 62 Нм ³ /ч

Спецификация

Корпус	Нержавеющая сталь
Уплотнение корпуса	EPDM
Внутренние детали	Нержавеющая сталь
Поплавок	Нержавеющая сталь
Седловое уплотнение воздушного клапана	FPM
Седловое уплотнение прерывателя вакуума	NBR

Расход газа, Нм³/ч

Перепад давления на воздухоотводчике, (МПа)	Перепад давления, Мпа		
	0–0,2	0–0,6	0–0,10
0,01	14	6,4	4,1
0,02	20	9	5,7
0,05	31	13	8,9
0,1	39	17	11
0,2	59	26	16
0,4	-	44	28
0,6	-	61	39
0,8	-	-	50
1,0	-	-	62

Размеры, мм

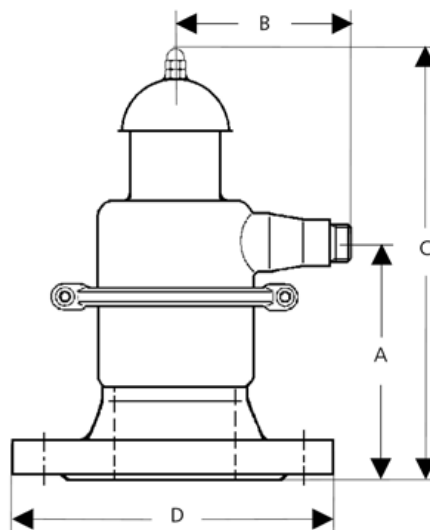
	A	B	C	D	Масса, кг
DN 100	165	120	310	220	7,75

Опции

- Озоноустойчивое исполнение.
- Различные материалы уплотнений.
- Полимерное покрытие для агрессивных сред.
- Различные типы присоединения.
- Специальные исполнения по запросу.

Пример заказа:

Автоматический воздушный клапан EB1.59-100-FA84-10-D006-NA-V1-FN-N (автоматический воздушный клапан, номинальный диаметр DN100, фланцы ГОСТ 33259 тип В/PN40, номинальное давление PN10, диапазон давлений 6 бар, материал корпуса нержавеющая сталь 1.4404, седловое уплотнение управляющего элемента и корпуса - FPM)



АВТОМАТИЧЕСКИЕ ВОЗДУХООТВОДЧИКИ

Воздухоотводчик двойного действия EB1.74 для жидкостей и газов t до $+130^{\circ}\text{C}$

Описание

EB1.74 является автоматическим поплавковым воздухоотводчиком двойного действия; предназначен для удаления воздуха как при пуске системы, так и в процессе ее работы. при пуске системы через большое седло клапана отводится большой расход воздуха при малом давлении. в процессе работы небольшие объемы воздуха отводятся через маленькое седло клапана. при этом большой клапан не откроется до тех пор, пока не снизится уровень жидкости и давление в системе не понизится до 0,02 МПа.

Все элементы клапана изготовлены из нержавеющей стали методом глубокой вытяжки и имеют высокую коррозионную стойкость.

Технические характеристики

Присоединение	Фланцы DN 50–150
Условное давление	PN 1,6 МПа
Рабочая температура	$-40...+130^{\circ}\text{C}$
Рабочее давление	0–0,8 МПа
Максимальный расход	До 1030 $\text{Nm}^3/\text{ч}$

Спецификация

Корпус	Нержавеющая сталь
Уплотнение корпуса	EPDM
Внутренние детали	Нержавеющая сталь
Поплавок	Нержавеющая сталь
Седловое уплотнение	EPDM

Расход газа, $\text{Nm}^3/\text{ч}$

DN	Перепад давления, Мпа	50	65	80	100	150
		Пуск системы	0,005	113	396	396
	0,01	159	560	560	560	1030
Постоянная работа	0,1	11	25	25	25	55
	0,2	16	38	38	38	85
	0,4	28	63	63	63	140
	0,6	39	88	88	88	209
	0,8	50	114	114	114	250

Размеры, мм

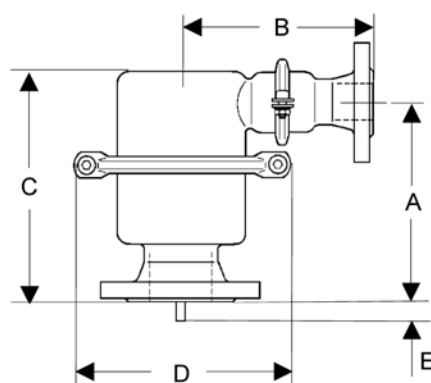
DN	50×50	65×65	80×65	100×65	150×80
A	285	285	300	265	695
B	175	235	235	235	300
C	325	330	340	310	795
D	200	265	265	265	273
E	25	40	25	55	-
Масса, кг	9	15,5	16	16,5	45

Опции

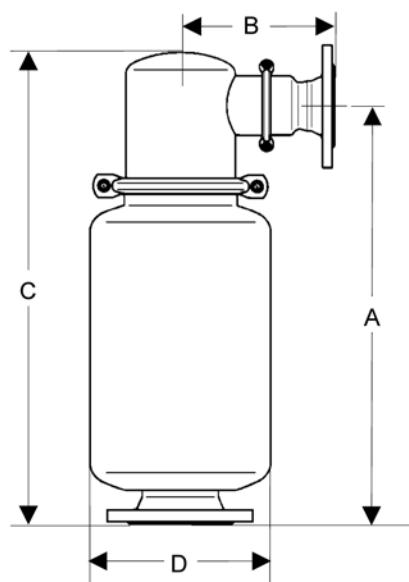
- Различные варианты седлового уплотнения для различных сред.
- Озоноустойчивое исполнение.
- Встроенный обратный клапан.
- Специальные исполнения по запросу.

Пример заказа:

Автоматический воздушный клапан EB1.74-50-FA84-16-D008-NA-V1-E-N (автоматический воздушный клапан, номинальный диаметр DN50, фланцы ГОСТ 33259 тип В/PN40, номинальное давление PN16, диапазон давлений 8 бар, материал корпуса нержавеющая сталь 1.4404, седловое уплотнение управляющего элемента и корпуса - EPDM)



DN 50–100



DN 150

АВТОМАТИЧЕСКИЕ ВОЗДУХООТВОДЧИКИ

Воздухоотводчик постоянного действия «Гранрег» КАТ12 для жидкостей и газов t до $+180\text{ }^{\circ}\text{C}$

Описание

КАТ12 является воздухоотводчиком постоянного действия и предназначен для удаления газов из жидкостных систем в процессе работы, а также для запуска воздуха в систему при дренаже.

Возможно исполнение на высокие давления $P_{\text{раб}}$ до 25 бар.

Технические характеристики

Присоединение	Резьба 1/2 – 3/4"
Условное давление	PN 1,6/2,5 МПа
Рабочая температура	-20...+180 °С
Рабочее давление	0–1,6// 0 – 2,5 МПа

Спецификация

1	Крышка	Нержавеющая сталь AISI 304
2	Поплавок	Нержавеющая сталь AISI 304
3	Корпус	Нержавеющая сталь AISI 304
4	Втулка	Нержавеющая сталь AISI 304
5	Хомут	Нержавеющая сталь AISI 304
6	Уплотнение корпуса	FPM (фторкаучук)
7	Уплотнение	FPM (фторкаучук)

Размеры, мм

DN	G	Масса, кг
15	1/2"	0,91
20	3/4"	1,01

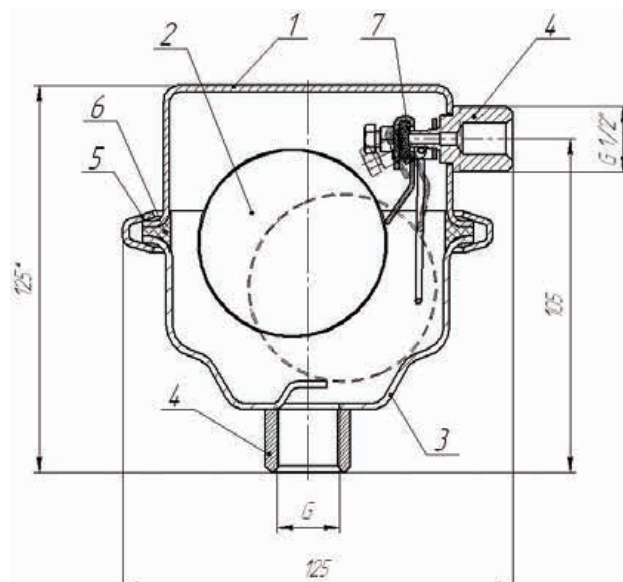
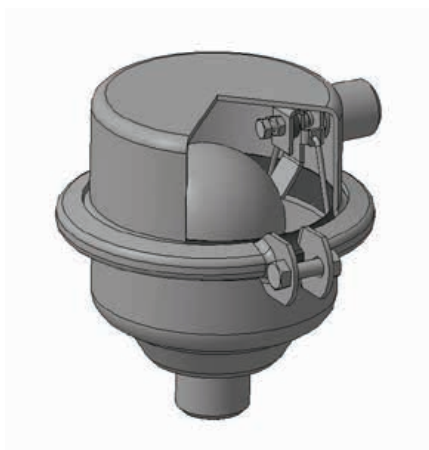
Расход газа, Нм³/ч

Перепад давления, Мпа	0,01	0,02	0,05	0,1	0,2	0,4	0,6	0,8
Макс. расход (Нм ³ /ч)	0,3	0,4	0,6	0,7	1,0	1,7	2,4	3,1

Перепад давления, Мпа	1,0	1,2	1,6	1,8	2,0	2,2	2,5
Макс. расход (Нм ³ /ч)	3,8	4,5	5,9	6,6	7,3	8	9

Пример заказа:

Автоматический воздушный клапан "Гранрег" КАТ12-01-04-03-015-16-Р автоматический воздушный клапан, стандартное исполнение, корпус из нержавеющей стали, корпус с соединительным патрубком, условный диаметр клапана DN15, условное давление PN16, резьбовое соединение)



АВТОМАТИЧЕСКИЕ ВОЗДУХООТВОДЧИКИ

Воздухоотводчики автоматические для жидкостей и газов до +50 °С «Гранрег» КАТ 76.1

Описание

«Гранрег» КАТ76.1 является автоматическим воздухоотводчиком и предназначен для эффективного удаления воздуха из трубопроводов, находящихся под рабочим давлением. Благодаря относительно большому проходному сечению, он удаляет газы из жидкостных систем в процессе работы, а так же впускает воздух в систему при ее опорожнении для предотвращения образования вакуума.

Технические характеристики

Присоединение	Резьба BSP 1/2–1", 2" (NPT по запросу)
Условное давление	1,0 МПа
Рабочая температура	0...+50 °С
Рабочее давление	0,02...1,0 МПа

Спецификация

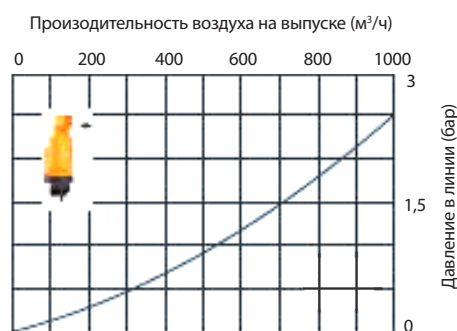
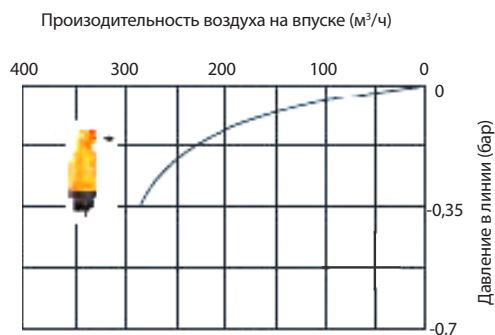
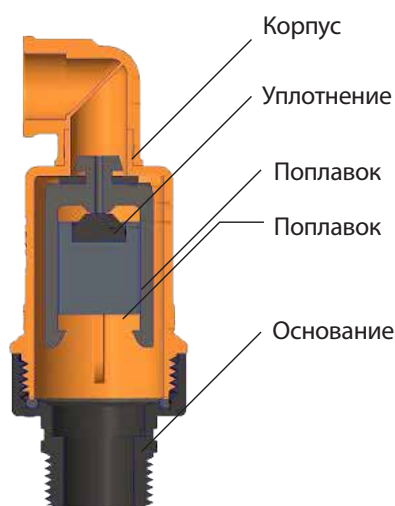
1	Основание	Нейлон, армированный стекловолокном, латунь, полиамид
2	Корпус	Нейлон, армированный стекловолокном, полиамид
3	Поплавок	Вспененный полипропилен
4	Уплотнение	Силикон EPDM

Размеры, мм

DN	H	W	D	Масса, кг
15	146	54	1/2"BSP	0,15
20	146	54	3/4"BSP	0,2
25	146	54	1"BSP	0,2
50	146	54	2" BSP	0,5

Пример заказа:

Автоматический воздушный клапан "Гранрег" КАТ76.1-01-07-03-015-10-Р (автоматический воздушный клапан, стандартное исполнение, корпус из пластика, корпус с соединительным патрубком, условный диаметр клапана DN15, условное давление PN10, резьбовое соединение)



Компания оставляет за собой право вносить конструктивные изменения
АДЛ — производство и поставки оборудования для инженерных систем

Тел.: +7 (495) 937-89-68, +7 (495) 221-63-78
info@adl.ru | www.adl.ru | Интернет-магазин: www.valve.ru

АВТОМАТИЧЕСКИЕ ВОЗДУХООТВОДЧИКИ

Воздухоотводчик «Гранрег» KAT55 для систем канализации

Описание

Комбинированный воздушный клапан «Гранрег» серии KAT55 предназначен для быстрого впуска воздуха в систему для предотвращения образования вакуума, поддержания атмосферного давления в трубопроводе и предотвращения кавитационных разрушений и разрыва трубопровода, а также удаления воздуха из системы, находящейся под давлением в течение всего времени ее работы.

Присоединение

Фланцы по DIN, внутренняя резьба BSP (только DN 50).

Технические характеристики

Максимально допустимое давление	1,6 МПа
Минимальное давление	0,02 МПа

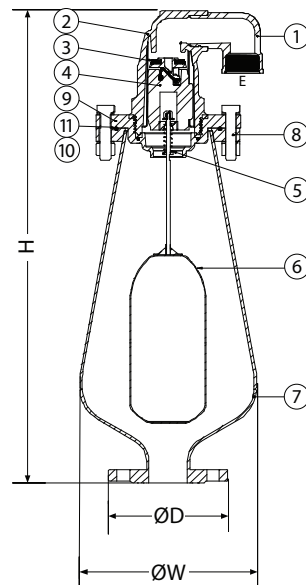
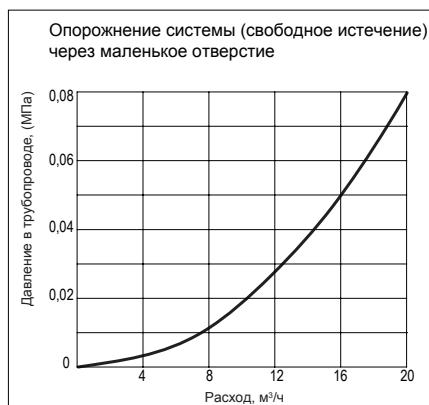
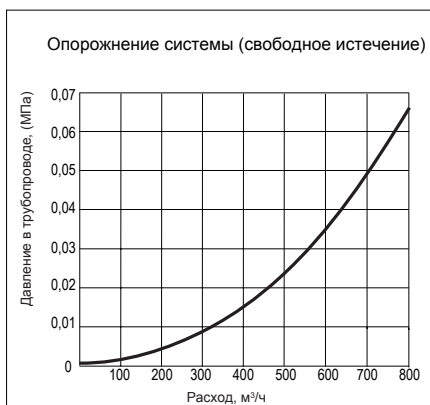
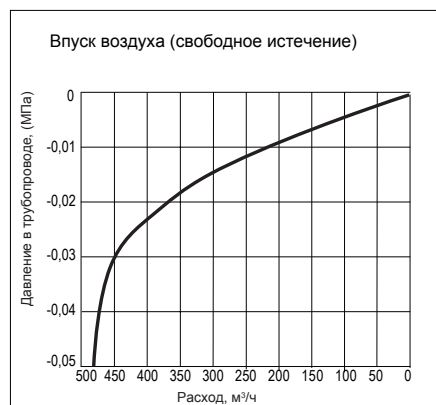
Спецификация

1	Крышка изгиба	Полипропилен
2	Крышка клапана	GRP
3	Седло	EPDM
4	Верхний поплавок	Полипропилен
5	Пружина	SS302
6	Основной поплавок	SS316
7	Корпус	Сталь/нержавеющая сталь
8	Болты	SS316
9	Адаптер	Полиамид
10, 11	Кольцо	NBR

Размеры, мм

Артикул (Резьба / Фланец)	DN	Размер, мм				Масса, кг
		H	W	D	E	
FM03A344642 / FM03A230045	50	657	245	165	1 1/2"	12,2
FM03A344640	80			200		15
FM03A344641	100			220		18
FM03A230048	150			280		22

Аэродинамические характеристики



Пример заказа:

Автоматический воздушный клапан "Гранрег" KAT55-01-03-03-080-16-P (автоматический воздушный клапан, стандартное исполнение, корпус из углеродистой стали, корпус с соединительным патрубком, условный диаметр клапана DN80, условное давление PN16, фланцевое соединение)



АВТОМАТИЧЕСКИЕ ВОЗДУХООТВОДЧИКИ

Клапан для сброса воздуха и устранения вакуума постоянного действия «Гранрег» KAT56 для жидких неагрессивных сред t до $+65^{\circ}\text{C}$

Описание

«Гранрег» серии KAT56 предназначен для удаления воздуха из системы, находящейся под давлением в процессе ее работы. Благодаря относительно большому размеру выпускающего отверстия, клапан позволяет впускать воздух в систему при ее дренаже и выпускать при ее заполнении (для трубопроводов малых диаметров).

Присоединение

Резьба BSP или NPT

Технические характеристики

Максимально допустимое давление	2,5 МПа
Максимальная температура	$+65^{\circ}\text{C}$
Минимальное давление	0,02 МПа

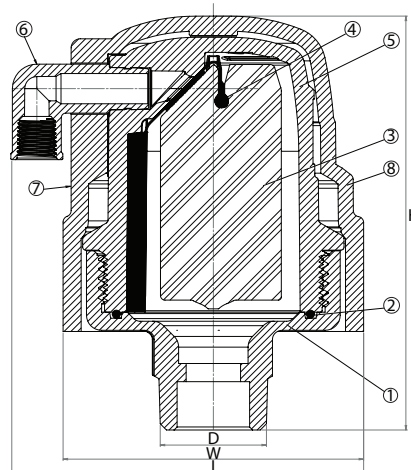
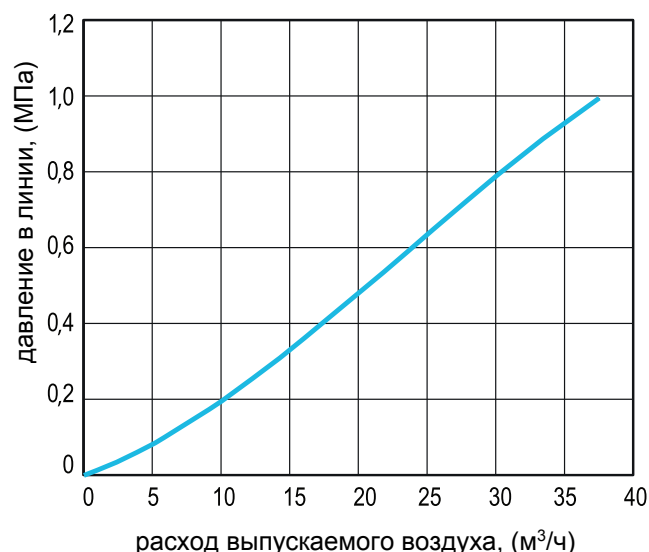
Спецификация

№	Название	Материал
1	Корпус	Латунь
2	Уплотнительное кольцо	NBR
3	Поплавок	Вспененный полипропилен
4	Уплотнение поплавка	EPDM
5	Крышка	PA6+30GF
6	Выпускной патрубок	Полипропилен
7	Шильдик	Алюминий
8	Металлическая оболочка	Высокопрочный чугун

Размеры

Клапан	25 мм/1"
Высота H	137 мм
Ширина W	99,5 мм
Присоединительный патрубок D	1" BSP
Проходное сечение A	12,85 мм ²
Итоговая ширина L	116,5 мм
Диаметр выходного патрубка E	1/4" BSP
Масса	2 кг

Аэродинамические характеристики



Пример заказа:

Автоматический воздушный клапан "Гранрег" KAT56-01-02-03-025-25-P (автоматический воздушный клапан, стандартное исполнение, корпус из высокопрочного чугуна, корпус с соединительным патрубком, условный диаметр клапана DN25, условное давление PN25, резьбовое соединение)



Компания оставляет за собой право вносить конструктивные изменения
АДЛ — производство и поставки оборудования для инженерных систем

Тел.: +7 (495) 937-89-68, +7 (495) 221-63-78
info@adl.ru | www.adl.ru | Интернет-магазин: www.valve.ru

АВТОМАТИЧЕСКИЕ ВОЗДУХООТВОДЧИКИ

Воздухоотводчик кинетический «Гранрег» КАТ70 для сред t до +120 °С

Описание

«Гранрег» КАТ70 является кинетическим воздухоотводчиком и предназначен для:

- Удаление большого количества воздуха, движущегося с высокой скоростью при первичном заполнении системы.
- Впуск большого количества воздуха при опорожнении труб, поддержание атмосферного давления в трубах, предотвращение «схлопывания» и кавитационных повреждений трубопроводов.

Технические характеристики

Присоединение	Фланец
Условное давление	1,6 МПа
Максимальная температура	+120 °С
Рабочее давление	0,02...1,6 МПа

Спецификация

1	Поплавок	Нержавеющая сталь
2	Пружина	Пружинная сталь
3	Уплотнение выпускной трубки	NBR
4	Болт	Нержавеющая сталь
5	Плоская шайба	Нержавеющая сталь
6	Фиксирующая пластина	Высокопрочный чугун
7	Кольцевое уплотнение	EPDM
8	Корпус	Высокопрочный чугун
9	Крышка	Высокопрочный чугун
10	Болт	Углеродистая сталь
11	Кольцевое уплотнение	NBR
12	Вентиляционная крышка	Высокопрочный чугун
13	Болт с потайной головкой	Углеродистая сталь с цинковым покрытием
14	Шестигранная тонкая гайка	Нержавеющая сталь
15	Рым-болт (для DN200-300)	Углеродистая сталь
16	Направляющая (для DN250-300)	Латунь
17	Плоская шайба	Углеродистая сталь
18	Шестигранная гайка	Углеродистая сталь

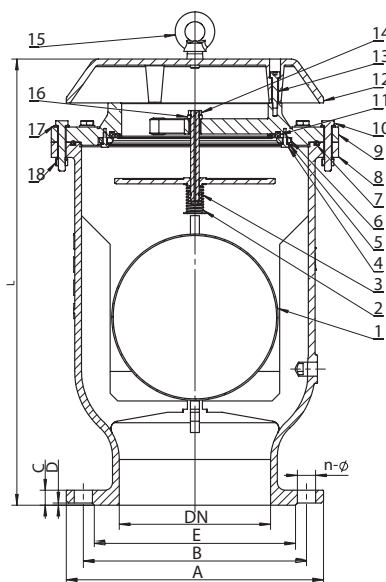
Размеры, мм

Размер	Диаметр							
	50	65	80	100	150	200	250	300
L, мм	412	412	412	418	457	590	680	750
A, мм	165	185	200	220	285	340	405	460
B, мм	125	145	160	180	240	295	355	410
C, мм	19	19	19	19	20	20	22	24,5
D, мм	3	3	3	3	3	3	3	4
E, мм	99	118	132	156	211	266	296	350
n	4	4	8	8	8	12	12	12
Масса, кг	25,5	26	26,9	27,5	45,6	70	108	156

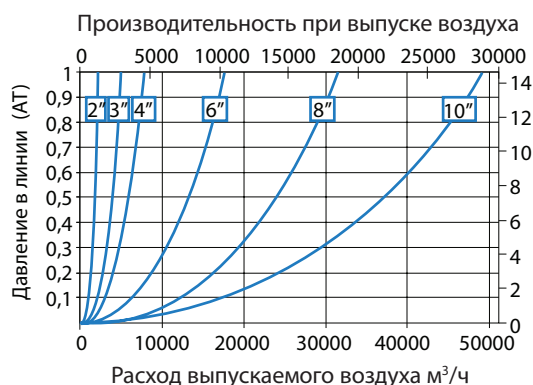
Пример заказа:

Автоматический воздушный клапан "Гранрег" КАТ70-01-02-03-080-16-Ф (автоматический воздушный клапан, стандартное исполнение, корпус из высокопрочного чугуна, корпус с соединительным патрубком, условный диаметр клапана DN80, условное давление PN16, фланцевое соединение)

Сделано в 



Аэродинамические характеристики



АВТОМАТИЧЕСКИЕ ВОЗДУХООТВОДЧИКИ

Воздухоотводчик «Гранрег» KAT71 для жидкостей и газов t до $+80\text{ }^{\circ}\text{C}$

Описание

«Гранрег» серии KAT71 предназначен для удаления воздуха из системы в автоматическом режиме во время её заполнения жидкостью, впуска воздуха в систему для предотвращения образования вакуума, возникающего при удалении среды из трубопровода, удаления воздуха из трубопроводов, находящихся под давлением.

Особенности

KAT71 обеспечивает высокую герметичность, благодаря использованию трёх сальниковых уплотнений.

Минимальная турбулентность потока на выходе достигается благодаря специальному дизайну выпускных отверстий на крышке корпуса, при этом производительность устройства остается высокой при заявленных рабочих характеристиках.

Удобная транспортировка осуществляется за счёт наличия проушин на корпусе устройства.

KAT71 может безопасно применяться при условных давлениях P_{u16} и P_{u25} с учётом применяемых марок материалов и геометрических характеристик.

Присоединение

Фланцы по DIN.

Технические характеристики

Максимально допустимое давление	2,5 МПа
Диапазон температуры рабочей среды	-10...+80 $^{\circ}\text{C}$
Минимальное давление	0,02 МПа

Спецификация

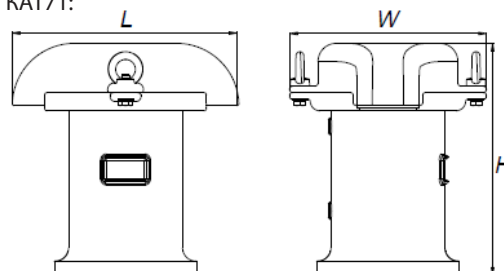
1	Корпус	Высокопрочный чугун GGG50
2	Втулка	Нержавеющая сталь
3	Шайба	Нержавеющая сталь
4	Шайба	Нержавеющая сталь
5	Шток	Нержавеющая сталь
6	Гайка	Нержавеющая сталь
7	Главный поплавок	Высокопрочный полиэтилен
8	Уплотнительная пробка	Каучуковая резина
9	Втулка	Нержавеющая сталь
10	Уплотнительное кольцо	NBR
11	Верхний поплавок	Высокопрочный полиэтилен
12	Выпускная трубка	Нержавеющая сталь
13	Шайба	Нержавеющая сталь
14	Шайба	Нержавеющая сталь
15	Винт	Нержавеющая сталь
16	Сальник	Каучуковая резина
17	Фланец	Углеродистая сталь
18	Направляющая верхней оси	Нержавеющая сталь
19	Шайба	Нержавеющая сталь
20	Винт	Нержавеющая сталь
21	Фильтр	Нержавеющая сталь
22	Прокладка	Каучуковая резина
23	Верхний Фланец	Углеродистая сталь
24	Рым-гайка	Нержавеющая сталь
25	Болт	Нержавеющая сталь

Сделано в 



Размеры

KAT71:



DN, мм	50	80	100	150	200
H, мм	282	362	427	623	733
L, мм	220	350	370	500	630
W, мм	314	304	339	421	487
Масса, кг	10,7	28,1	42,2	96,1	173,1

Исполнение

Комбинированный воздухоотводчик «Гранрег» серии KAT71:

- Удаление воздуха из системы во время её заполнения жидкостью;
- Выпуск большого количества воздуха при заполнении системы водой и быстрый впуск воздуха для предотвращения образования вакуума при прекращении подачи воды;
- Удаление воздуха из системы, находящейся под давлением в течении всего времени её работы.

Также возможно исполнение KAT71 с защитой от гидроудара.

Пример заказа:

Автоматический воздушный клапан "Гранрег" KAT71-01-02-03-080-16-Ф/Ф (автоматический воздушный клапан, стандартное исполнение, корпус из высокопрочного чугуна, корпус с соединительным патрубком, условный диаметр клапана DN80, условное давление PN16, фланцевое соединение)

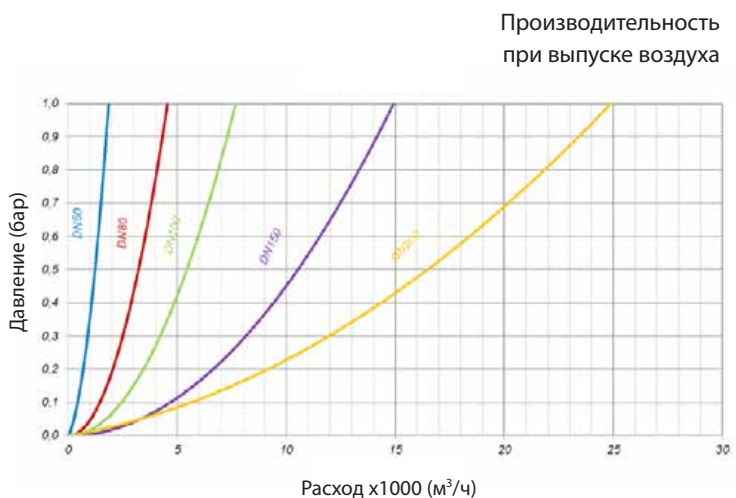
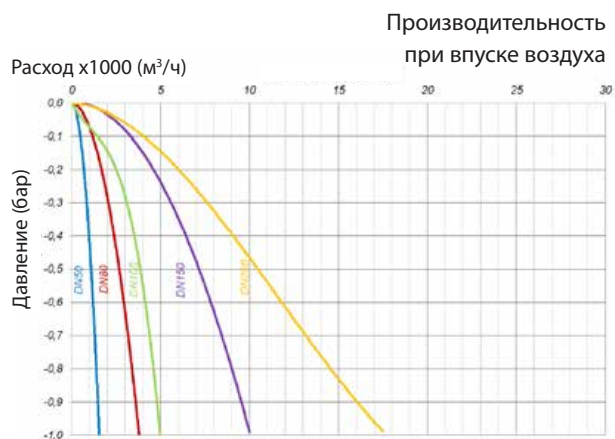


Компания оставляет за собой право вносить конструктивные изменения
АДЛ — производство и поставки оборудования для инженерных систем

Тел.: +7 (495) 937-89-68, +7 (495) 221-63-78
info@adl.ru | www.adl.ru | Интернет-магазин: www.valve.ru

АВТОМАТИЧЕСКИЕ ВОЗДУХООТВОДЧИКИ

Аэродинамические характеристики



АВТОМАТИЧЕСКИЕ ВОЗДУХООТВОДЧИКИ

Комбинированный воздухоотводчик КАТ73 t до +60 °С

Описание

Автоматический воздухоотводчик КАТ73 обеспечивает выпуск «воздушных пробок», накопившихся за время работы системы, поступления больших объемов воздуха в случае опорожнения, а также предотвращения кавитационных повреждений трубопровода.

Особенности

- Быстрое заполнение трубопровода и другие переходные процессы неизбежно приведут к быстрому закрытию воздушных клапанов, установленных вдоль системы, с последующими повреждениями в системе. Воздухоотводчик КАТ73 автоматически регулирует пропускную способность, тем самым уменьшая скорость потока воды, сводя к минимуму риск гидростресса;
- Однокамерный корпус из высокопрочного чугуна снабжен внутренними ребрами для точного направления подвижного блока;
- Подвижный блок, состоит из основного поплавка и верхнего диска, соединенных между собой системой выпуска воздуха и дополнительным устройством подавления импульсов;
- Держатель сопла и прокладки полностью изготовлен из нержавеющей стали AISI 316;
- В стандартном исполнении крышка из высокопрочного чугуна выполнена с дополнительным выпускным отверстием для погружения в воду и подачи воздуха.

Присоединение

Фланцы по DIN.

Технические характеристики

Рабочая температура	0...+60°C
Условное давление	PN16/25/40
Минимальное рабочее давление	*0,02 МПа

* меньшее рабочее давление по запросу

Исполнение

Возможно специальное исполнение с функцией защиты от гидростресса по запросу.

Размеры

DN, мм	50	65	80	100	150	200	250	300	350	400
A, мм	117	117	141	172	206	285	365	420	515	600
B, мм	250	250	305	303	337	555	635	785	940	1075
C, мм	165	185	210	235	305	376	450	515	580	620
Масса, кг	6,8	7,6	10,8	13,8	23	55	101	127	250,5	304

Пример заказа:

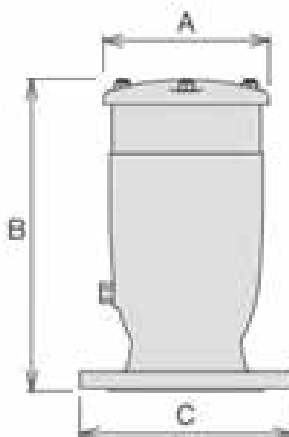
Автоматический воздушный клапан "Гранрег" КАТ73-01-02-03-080-16-Ф/Ф (автоматический воздушный клапан, стандартное исполнение, корпус из высокопрочного чугуна, корпус с соединительным патрубком, условный диаметр клапана DN80, условное давление PN16, фланцевое соединение)

Сделано в АДЛ



Спецификация

№	Наименование	Материал
1	Корпус	Высокопрочный чугун GJS 450-10
2	Крышка	Высокопрочный чугун GJS 450-10
3	Уплотнительное кольцо	NBR
4	Уплотнительное кольцо	NBR
5	Седло	Нержавеющая сталь AISI 304
6	RFP плоский с уплотнительным кольцом	Полипропилен и NBR
7	Верхняя плоскость с несколькими соплами	Полипропилен и нержавеющая сталь AISI 316
8	Поплавок	Полипропилен
9	Шпильки	Нержавеющая сталь AISI 304
10	Гайки	Нержавеющая сталь AISI 304
11	Втулка	Нержавеющая сталь AISI 304
12	Гайки	Нержавеющая сталь AISI 304
13	Шайбы	Нержавеющая сталь AISI 304
14	Дефлектор (выше 1")	Нержавеющая сталь AISI 304
15	Винты	Нержавеющая сталь AISI 304
16	Сливной клапан	Нержавеющая сталь AISI 304
17	Сетка	Нержавеющая сталь AISI 304



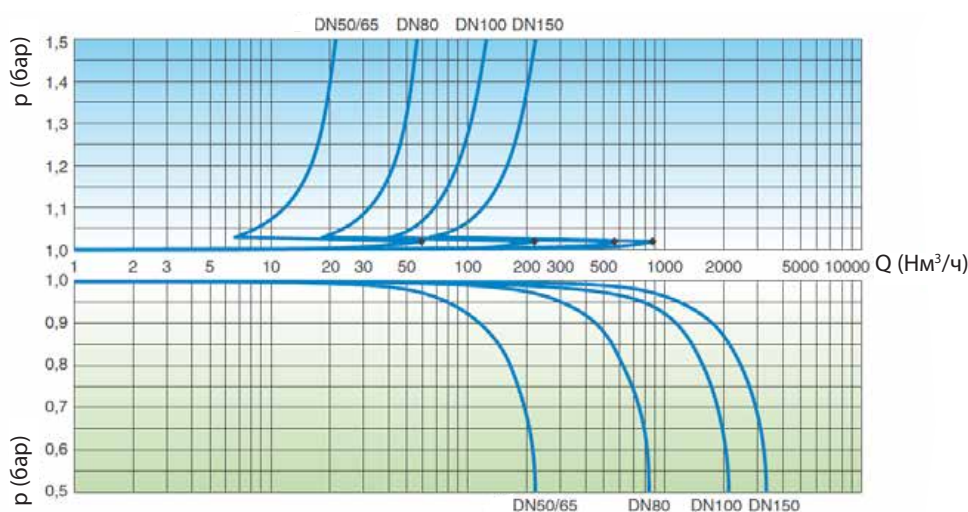
Компания оставляет за собой право вносить конструктивные изменения
АДЛ — производство и поставки оборудования для инженерных систем

Тел.: +7 (495) 937-89-68, +7 (495) 221-63-78
info@adl.ru | www.adl.ru | Интернет-магазин: www.valve.ru

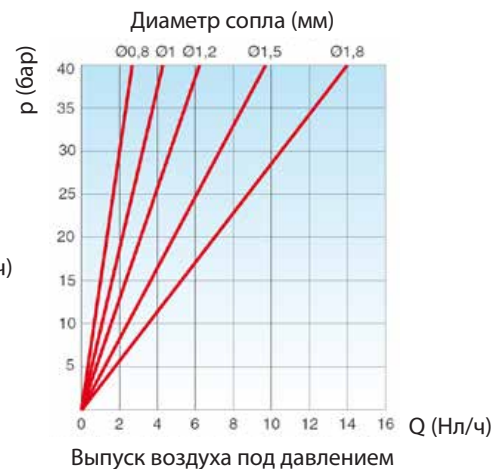
АВТОМАТИЧЕСКИЕ ВОЗДУХООТВОДЧИКИ

Аэродинамические характеристики

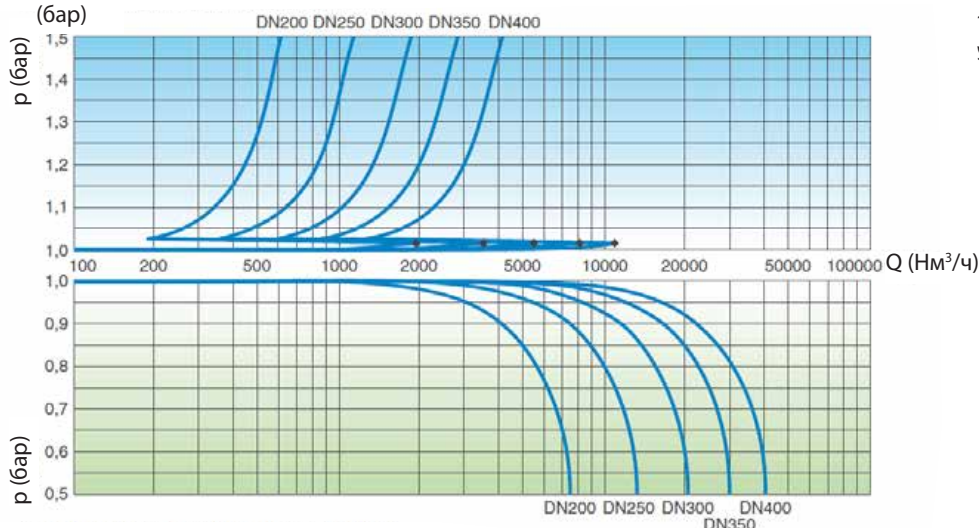
Выпуск воздуха во время заполнения системы



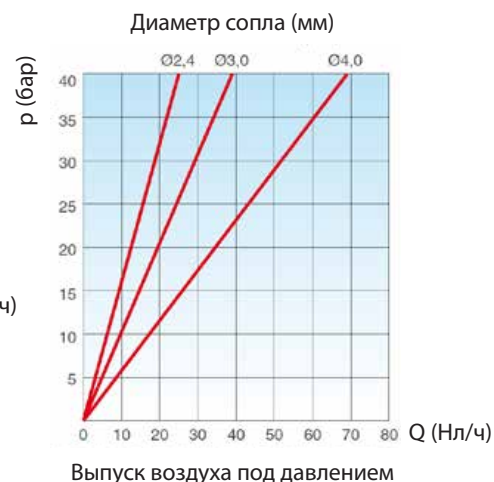
Впуск воздуха во время осушения системы



Выпуск воздуха во время заполнения системы



Впуск воздуха во время осушения системы



Выбор сопла

Диаметр сопла в мм устанавливается в зависимости от размера клапана и его условного давления.

Диаметр сопла от размера/давления

	PN 10	PN 16	PN 25	PN 40
DN 50/65	1,5	1,2	1	0,8
DN 80	1,8	1,5	1,2	1
DN 100	1,8	1,5	1,2	1
DN 150	3	2,4	1,8	1,2
DN 200	4	3	2,4	1,8
DN 250	4	4	4	3
DN 300	4	4	4	4
DN 350	4	4	4	4
DN 400	4	4	4	4

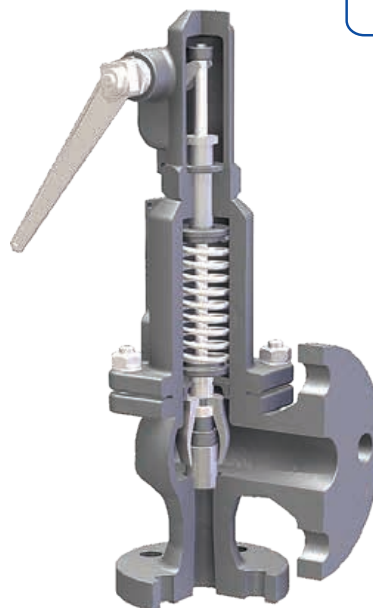


ОБОРУДОВАНИЕ ДЛЯ ОБВЯЗКИ РЕГУЛИРУЮЩЕЙ АРМАТУРЫ «ПРЕГРАН»

Предохранительные клапаны

Технические характеристики

Присоединение	Резьба G 1/4–G4, Фланцы DN 15–400
Условное давление	PN 1,6–16,0 МПа
Рабочая температура	–40...+400 °С
Давление настройки	0,01–14,5 МПа
Материалы корпуса	Латунь, серый чугун, высокопрочный чугун, углеродистая сталь, нержавеющая сталь



Конструкция и принцип действия

Предохранительные клапаны «Прегран» предназначены для защиты систем от повышения давления выше допустимого путем сброса рабочей среды в утилизационную систему и являются обязательным элементом обвязки регулятора давления.

По способу открытия выделяют два основных типа предохранительных клапанов:

- пропорциональные предохранительные клапаны имеют пропорциональную зависимость открытия от превышения давления настройки. Данный тип клапанов используется преимущественно для несжимаемых жидкостей, так как небольшой их сброс из системы вызывает значительное снижение давления в системе. Данный тип клапана, как правило, имеет одинаковый присоединительный размер входного и выходного патрубков;
- полноподъемные предохранительные клапаны открываются на полную пропускную способность независимо от степени превышения давления. Полноподъемные предохранительные клапаны используются на водяной пар и газы. Поскольку газообразные среды расширяются при снижении давления, полноподъемные предохранительные клапаны имеют, как правило, увеличенный выходной патрубок.

Давление настройки

Во избежание частого срабатывания предохранительного клапана и износа седлового уплотнения, давление его настройки должно быть не менее чем на 10% выше рабочего давления (давления настройки регулятора). Предохранительный клапан должен также защищать чувствительный элемент самого регулятора (например, мембрану). Для этого давление настройки предохранительного клапана не должно более чем в 1,5 раза превышать верхний предел диапазона настройки редукционного клапана.

Выбор предохранительного клапана

Основные параметры предохранительных клапанов «Прегран».

Тип клапана	Способ открытия	DN	PN, Мпа	Давление настройки, Мпа	Материал корпуса
КПП 095 A/C	пропорциональный	10–25	1,6	0,05–1,6	Латунь
КПП 095	пропорциональный	8–100	1,6 / 2,5	0,05–2,5	Латунь, нержавеющая сталь
КПП 096	пропорциональный	20–200	1,6 / 4,0	0,05–4,0	Чугун, сталь, нержавеющая сталь
КПП 495-05	полноподъемный	10–25	2,5	0,07–2,5	Латунь
Si 57	полноподъемный	20–150	1,6 / 4,0	0,01–0,07	Чугун, сталь, нержавеющая сталь
КПП 495	полноподъемный	20–50	1,6 / 4,0	0,15–1,6	Чугун, сталь, нержавеющая сталь
КПП 495-04	полноподъемный	15	16	0,05–14,5	Нержавеющая сталь
КПП 496	полноподъемный	20–400	1,6–10,0	0,05–9,5	Чугун, сталь, нерж.

Пример заказа:

Предохранительный клапан "Гранрег" КПП095А-01-06-02-010-16-2,5-Ф/Ф (пропорциональный предохранительный клапан, воздушный, стандартное исполнение, корпус из латуни, корпус угловой, условный диаметр клапана DN10, условное давление PN16, давление настройки 2,5 бар, фланцевое соединение)

Например, если редукционный клапан с диапазоном настройки 0,08–0,25 МПа настроен на выходное давление 0,23 МПа, предохранительный клапан должен быть настроен на давление 0,26–0,37 МПа.

Давление настройки предохранительного клапана также не должно превышать максимально допустимое рабочее давление в системе.

Клапаны поставляются настроенными на требуемое давление.

Примечание

Возможны специальные исполнения по запросу.

Типоразмер предохранительного клапана выбирают по таблицам пропускной способности, приведенным в каталоге «Оборудование для пароконденсатных систем».



Компания оставляет за собой право вносить конструктивные изменения
АДЛ — производство и поставки оборудования для инженерных систем

Тел.: +7 (495) 937-89-68, +7 (495) 221-63-78
info@adl.ru | www.adl.ru | Интернет-магазин: www.valve.ru

ОБОРУДОВАНИЕ ДЛЯ ОБВЯЗКИ РЕГУЛИРУЮЩЕЙ АРМАТУРЫ

Фильтры IS, SF, FI

Сделано в 

Описание

Фильтры предназначены для защиты системы и регулирующей арматуры от взвешенных твердых частиц. Фильтр всегда должен устанавливаться перед регулирующим клапаном.

Фильтры могут иметь различную конструкцию. Наиболее распространены Y-образные фильтры с сетчатым фильтрующим элементом (тип IS). Данная конструкция фильтров используется для большинства применений, где не требуется малого размера ячейки, а также не предъявляется жестких требований по перепаду давления на фильтре.

В том случае, если требуется минимизировать падение давления на фильтре, а также при большом количестве твердых включений рекомендуется использовать фильтр с сетчатым фильтрующим элементом, расположенным перпендикулярно потоку среды (тип SF).

Фильтры типа IS и SF используются, как правило, для жидкостей и пара, и могут также применяться для газов, если не требуется высокая степень очистки. Для более тонкой фильтрации газообразных сред требуется использование многослойных полимерных фильтрующих элементов, имеющих пористую и/или волокнистую структуру. Такие фильтрующие элементы используются в фильтрах типа FI.

Падение давления на фильтре зависит от рабочего давления, расход, а также физических свойств среды (для расчета падения давления просьба обращаться в отдел регулирующей арматуры компании АДЛ).



mun IS



mun SF



mun FI

Технические характеристики

Присоединение	DN 15–1000; G 3/8–G2
Условное давление	PN 0,6–50,0 МПа
Рабочая температура	–60...+550 °С
Материалы корпуса	Латунь, серый чугун, высокопрочный чугун, углеродистая сталь, нержавеющая сталь

Основные параметры фильтров, поставляемых компанией АДЛ

Тип	DN	PN, Мпа	Размер ячейки фильтрующего элемента, мм	Материал корпуса
IS04	15–50	1,6	0,4	Латунь
IS15, IS16	15–400	1,6	0,6	Серый чугун
IS40	15–400	4,0	0,6	Углеродистая сталь
IS30, IS31	15–300	4,0	0,6–3	Нержавеющая сталь
SF 2.00	25–1000	0,6–4,0	0,25–2,5	Углеродистая сталь
SF 3.00	15–100	16,0–50,0	0,25–2,5	Углеродистая сталь
SF 6.00	15–100	1,6	0,25–2,5	Нержавеющая сталь
FI 6.01	15–100	1,6	0,15–0,37	Нержавеющая сталь
FI 6.06	15–50	1,6	0,005–0,025	Нержавеющая сталь

Примечание

Возможны специальные исполнения по запросу.



Применение: системы тепло-, газо-, водоснабжения, водоотведения, охлаждения и кондиционирования, технологические процессы в промышленности

Соленоидные клапаны и клапаны с пневмоприводом

- Отсечные соленоидные клапаны для систем отопления и водоснабжения, систем очистки воды, климатических систем и природного газа, DN 1/8–3", DN 32–200
- Отсечные соленоидные клапаны для перегретой воды и пара, DN 1/8–2"
- Клапаны для светлых нефтепродуктов, дизельного топлива, гидравлического масла, DN 1/8–2"
- Импульсные клапаны и автоматика для систем очистки воздуха с помощью рукавных фильтров: импульсные клапаны, резьбовое, фланцевое и обжимное присоединения, DN 3/4–3", DN 20–50, контроллеры для управления до 32 клапанов
- Отсечные соленоидные клапаны для поршневых компрессоров, резьбовое присоединение, монтаж на плите, DN 1/8–1", PN 16/40/100 бар, t_{макс.} +160 °C
- Отсечные соленоидные клапаны из нержавеющей стали для нейтральных и агрессивных сред, DN 1/8–2", DN 32, 40, 50
- Отсечные соленоидные клапаны для природного газа, DN 1/8–2", DN 65–100, фильтры, детекторы
- Отсечные клапаны с пневмоприводом полностью из нержавеющей стали AISI316 и с пластиковым приводом, НЗ/НО для нейтральных и агрессивных жидкостей и газов, присоединения резьбовое, фланцевое, под сварку, DN 1/2–2"
- Взрывозащита EExd, EExm, EExem и EExia, различные температурные классы

Каталоги: «Соленоидные клапаны и клапаны с пневмоприводом»



Сделано в АДЛ

Применение: системы тепло-, водоснабжения, пищевая, химическая и другие отрасли промышленности

Регулирующие клапаны с электро-, пневмоприводами

- Клапаны регулирующие двух-, трехходовые «Гранрег» серии КМ (Торговый Дом АДЛ, Россия), DN 15–300, Kvs до 1200 м³/ч, PN 1,6/4,0 МПа, t_{макс.} +300 °C. Исполнение корпуса: латунь, чугун, углеродистая сталь, нержавеющая сталь. Исполнение по расходной характеристике: линейная, равнопроцентная. Исполнение по типу плунжера: разгруженные/неразгруженные по давлению.
- Электроприводы СМАРТГИР серии СМП (Торговый Дом АДЛ, Россия), питающее напряжение 220В AC / 24В AC/DC, управление трёхпозиционное/аналоговое, усилие 0,7–10 кН, IP54(65), t_{макс.} +60 °C
- Пневмоприводы СМАРТГИР серии 250, 400, 630 (Торговый Дом АДЛ, Россия), нормально-открытые/нормально-закрытые, управляющее давление 20–380 кПа, усилие 0,5–24 кН, t_{макс.} +80 °C, опционально комплектуются концевыми выключателями, электро-пневмопозиционером с фильтром-редуктором.
- Пневмоприводы СМАРТГИР серии 350, 560, 900, 1400 (Торговый Дом АДЛ, Россия), нормально-открытые/нормально-закрытые, управляющее давление 20–240 кПа, усилие 0,7–25 кН, t_{макс.} +70 °C, опционально комплектуются концевыми выключателями, электро-пневмопозиционером с фильтром-редуктором, ручным дублером.
- Электроприводы серии PSL (PS-Automation, Германия), питающее напряжение 380В AC / 220В AC / 24В AC/DC, управление трёхпозиционное/аналоговое/интеллектуальное (PSL AMS), усилие 1,0–30 кН, IP67, t_{макс.} +60 °C
- Электроприводы серии PSF с возвратной пружиной / PSF-M с ручным дублером (PS-Automation, Германия), питающее напряжение 24В AC/DC / 220В AC, управление трёхпозиционное/аналоговое, усилие 1,0–2,0 кН, IP67, t_{макс.} +60 °C

Преимущества:

- Широкая область применений и возможность изготовления специальных серий

Каталоги: «Регулирующая арматура», «Трубопроводная арматура промышленного применения»



Сделано в АДЛ

Шкафы управления «Грантор» (Торговый Дом АДЛ, Россия)

Шкафы управления с релейным регулированием

- Выпускаются для управления группой от 1 до 6 насосов. Применяются с циркуляционными, повысительными, скважинными, подпиточными и другими типами насосов
- Имеется модификация с мягкими пускателями для предотвращения гидравлических ударов

Шкафы управления с частотным регулированием

- Выпускаются для управления группой от 1 до 6 насосов
- Выпускаются серии с одним преобразователем частоты и с преобразователями частоты для каждого электродвигателя
- Обеспечивают точное поддержание заданных параметров системы при минимальных потерях в двигателе
- Экономия электроэнергии до 70 % от мощности двигателя

Шкафы управления по уровням

- Выпускаются для управления дренажными, канализационными насосами, КНС, станциями подъема, водозаборными емкостями
- Возможность различных климатических исполнений: УХЛ1 (уличное), УХЛ2, УХЛ4

Шкафы управления для систем пожаротушения

- Универсальный шкаф управления для большинства типов электрифицированных задвижек, включая задвижки, работающие в системах пожаротушения. Работа в двух режимах: местном и дистанционном
- Шкафы сертифицированы на соответствие техническому регламенту о требованиях пожарной безопасности ТР ЕАЭС 043/2017

Шкафы управления электрифицированными задвижками

Шкафы противопожарной вентиляции для систем дымоудаления и подпора

- Универсальный шкаф управления для большинства типов электрифицированных задвижек, включая задвижки, работающие в системах пожаротушения. Работа в двух режимах: местном и дистанционном
- Шкафы сертифицированы на соответствие техническому регламенту о требованиях пожарной безопасности ТР ЕАЭС 043/2017
- Шкафы управления во взрывозащищенном исполнении
- Пылевлагозащищённость до IP67. Категории защиты: 1ExdIICT4, 1ExdIIIBT5, 1Exd[ia]IIIBT5. Мощность до 630 кВт. Возможно климатическое исполнение до УХЛ1

Шкафы автоматизации «Грантор»:

- Комплексное управление законченным технологическим циклом или процессом
- Разработка системы автоматизации под требование заказчика
- Развитая система диспетчеризации и передачи данных на SCADA верхнего уровня
- Может поставляться в комплексе с автоматическим рабочим местом оператора

Преимущества:

- 100 % тестирование всех выпускаемых шкафов управления
- Использование комплектующих ведущих производителей
- Металлический корпус, степень защиты IP54
- Наличие на складе наиболее востребованных серий шкафов
- Срок поставки стандартной серии шкафа от 1 недели
- Возможности расширения функционала шкафов

Каталоги: «Шкафы управления "Грантор"»



Сделано в АДЛ

Компания оставляет за собой право вносить конструктивные изменения АДЛ — производство и поставки оборудования для инженерных систем

Тел.: +7 (495) 937-89-68, +7 (495) 221-63-78

info@adl.ru | www.adl.ru | Интернет-магазин: www.valve.ru



Центральный офис АДЛ:

115432, г. Москва,
пр-т Андропова, 18/7

Тел.: +7 (495) 937-89-68,
+7 (495) 221-63-78

info@adl.ru

www.adl.ru



Региональные представительства АДЛ:

Владивосток

690078, г. Владивосток
ул. Комсомольская, 3, оф. 717
Тел.: +7 (4232) 75-71-54
E-mail: adlvlc@adl.ru

Волгоград

400074, г. Волгоград
ул. Рабоче-Крестьянская, 22, оф. 535
Тел.: +7 (8442) 90-02-72
E-mail: adlvg@adl.ru

Воронеж

394038, г. Воронеж
ул. Космонавтов, 2Е, оф. 207
Тел.: +7 (4732) 50-25-62
E-mail: adlvoronezh@adl.ru

Екатеринбург

620144, г. Екатеринбург
Сибирский тракт, 12, строение 3,
офис 110, «БК Квартал»
Тел.: +7 (343) 344-96-69
E-mail: adlsvr@adl.ru

Иркутск

664047, г. Иркутск
ул. Советская, 3, оф. 415
Тел.: +7 (3952) 48-67-85
E-mail: adlirk@adl.ru

Казань

420029, г. Казань
ул. Халитова, 2, оф. 203
Тел.: +7 (843) 567-53-34
E-mail: adlkazan@adl.ru

Кемерово

650992, г. Кемерово,
ул. Карболитовская, 1/1, оф. 318
Тел.: +7 (3842) 90-01-24
E-mail: adlkemerovo@adl.ru

Краснодар

350015, г. Краснодар
ул. Красная, 154
Тел.: +7 (861) 201-22-47
E-mail: adlkrd@adl.ru

Красноярск

660012, г. Красноярск
ул. Полтавская 38/14
Тел.: +7 (391) 217-89-29
E-mail: adlkr@adl.ru

Магнитогорск

Тел.: +7 (909) 084-59-30
E-mail: vov@adl.ru

Нижний Новгород

603146, г. Нижний Новгород
ул. Бекетова, 71
Тел.: +7 (831) 461-52-03
E-mail: adlnn@adl.ru

Новосибирск

630132, г. Новосибирск
ул. Челюскинцев, 30/2, оф. 409
Тел.: +7 (383) 230-31-27
E-mail: adlnsk@adl.ru

Омск

644103, г. Омск
ул. Маршала Жукова, 65
Тел.: +7 (3812) 90-36-10
E-mail: adlomsk@adl.ru

Пенза

Тел.: +7 (964) 874-15-14
E-mail: avba@adl.ru

Пермь

614016, г. Пермь
ул. Глеба Успенского, 15а/1
Тел.: +7 (342) 227-44-79
E-mail: adlperm@adl.ru

Ростов-на-Дону

344010, г. Ростов-на-Дону
ул. Красноармейская, 143 АГ, оф. 705
Тел.: +7 (863) 200-29-54
E-mail: adlrnd@adl.ru

Самара

443067, г. Самара
ул. Карбышева, 61В, оф. 608
Тел.: +7 (846) 203-39-70
E-mail: adlsmr@adl.ru

Санкт-Петербург

194100, г. Санкт-Петербург,
Кантемировская ул., 39 А, оф. 7-Н
Тел.: +7 (812) 718-63-75, 322-93-02
E-mail: adlspb@adl.ru

Саратов

410056, г. Саратов
ул. Чернышевского, 94А, оф. 305
Тел.: +7 (8452) 65-95-87
E-mail: adlsaratov@adl.ru

Тюмень

625013, г. Тюмень
ул. Пермьякова, 7/1, оф. 918
Тел.: +7 (3452) 53-23-04
E-mail: adltumen@adl.ru

Уфа

450105, г. Уфа
ул. Жукова, 22, оф. 303
Тел.: +7 (347) 292-40-12
E-mail: adlufa@adl.ru

Хабаровск

680000, г. Хабаровск
ул. Хабаровская, 8, лит. А, Ф1, оф. 306
Тел.: +7 (4212) 72-97-83
E-mail: adlkhb@adl.ru

Челябинск

454138, г. Челябинск
ул. Молодогвардейцев, 7, оф. 222
Тел.: +7 (351) 225-01-89
E-mail: adlchel@adl.ru

Ярославль

150000, г. Ярославль
ул. Свободы, 2, оф. 312/5
Тел.: +7 (4852) 64-00-13
E-mail: adlyar@adl.ru



Минск

220015, Республика Беларусь
г. Минск, ул. Пономаренко, 35А, оф. 230
Тел.: +375 17 354 25 42
E-mail: adlby@adl.ru



Алматы

050057, Республика Казахстан
г. Алматы, ул. Тимирязева, 42,
пав. 15/108, оф. 204
Тел.: +7 (727) 345-00-54
E-mail: adlkz@adl.ru



Астана

Тел.: +7 (771) 790-21-26
E-mail: rnb@adl.ru

