



EKF



ПАСПОРТ

Аксессуары для металлорукава

1 НАЗНАЧЕНИЕ

1.1 Аксессуары для металлорукава предназначены для соединения и закрепления металлорукавов при их монтаже. Аксессуары для металлорукава обеспечивают целостность и надежность кабельных магистралей при их прокладке, а также защищают кабельные линии от механических повреждений.

1.2 1.2 НОМЕНКЛАТУРА АКСЕССУАРОВ ДЛЯ МЕТАЛЛУРУКАВА ВКЛЮЧАЕТ В СЕБЯ:

- муфты соединительные для металлорукава: применяются для соединения двух отрезков металлорукава;
- резьбовые крепежные элементы с наружной резьбой РКн: применяются для крепления металлорукава к оболочке электрооборудования;
- резьбовые крепежные элементы с внутренней резьбой РКв: применяется для соединения металлорукав – труба;
- муфты вводные пластиковые: применяются для ввода металлорукава в распределительные шкафы. Имеют внутреннюю резьбу, соответствующую шагу навивки металлорукава данного диаметра;
- оконцеватели для металлорукава: применяются для закрепления краев металлорукава от распускания и защиты кабеля от порезов металлорукавом. Также оконцеватель может иметь название втулка концевая для металлорукава;
- подвесы трубные: обеспечивают надежную фиксацию трубопровода на заданной высоте;
- скобы металлические однолапковые и двухлапковые, с отверстиями и без (для монтажного пистолета): предназначены для крепления металлорукавов к горизонтальным и вертикальным поверхностям.

1.3 СТРУКТУРА УСЛОВНОГО ОБОЗНАЧЕНИЯ:

Муфта вводная пластиковая

Муфта соединительная для металлорукава

Резьбовой крепежный элемент с внутренней резьбой

Резьбовой крепежный элемент с наружной резьбой

Оконцеватель для металлорукава

Условный проход металлорукава, мм _____

X EKF PROxima

Подвес трубный ПД - X EKF PROxima

Подвесной держатель _____

Диаметр металлорукава, мм _____

Скоба металлическая однолапковая

Скоба металлическая двухлапковая

Скоба металлическая однолапковая для монтажного пистолета

Скоба металлическая двухлапковая для монтажного пистолета

Диаметр внутр. скобы (диапазон)/диаметр металлорукава _____

Количество в упаковке _____

d X-X мм (X шт.) EKF

2 ТЕХНИЧЕСКИЕ ХАРАКТЕРИСТИКИ

2.1 Технические характеристики аксессуаров для металлорукава представлены в таблицах 1 и 2

Таблица 1

Параметры	Значения				
	Муфта вводная пластиковая	Муфта соединительная для металлорукава	Резьбовой крепежный элемент с внутренней резьбой	Резьбовой крепежный элемент с наружной резьбой РКн	Оконцеватель для металлорукава
Материал корпуса	Пластик, не поддерживающий горение	Сплав цинка	Сплав цинка	Сплав цинка	Оцинкованная сталь
Материал уплотнителя	–	Резина МБС	Резина МБС	Резина МБС	–
Степень защиты по ГОСТ 14254	IP40	IP54	IP54	IP54	–
Температура эксплуатации, °C	-40...+45	-40...+60	-40...+60	-40...+60	-40...+60
Климатическое исполнение	У3	У2	У2	У2	У2

Таблица 2

Параметры	Значения				
Тип аксессуара	Подвес трубный	Скоба металлическая однолапковая	Скоба металлическая двухлапковая	Скоба металлическая однолапковая для монтажного пистолета	Скоба металлическая двухлапковая для монтажного пистолета
Материал корпуса	Оцинкованная сталь				
Температура эксплуатации, °С	-40...+60				
Климатическое исполнение	УХЛ1				

3 ГАБИРИТНЫЕ, УСТАНОВОЧНЫЕ И ПРИСОЕДИНИТЕЛЬНЫЕ РАЗМЕРЫ

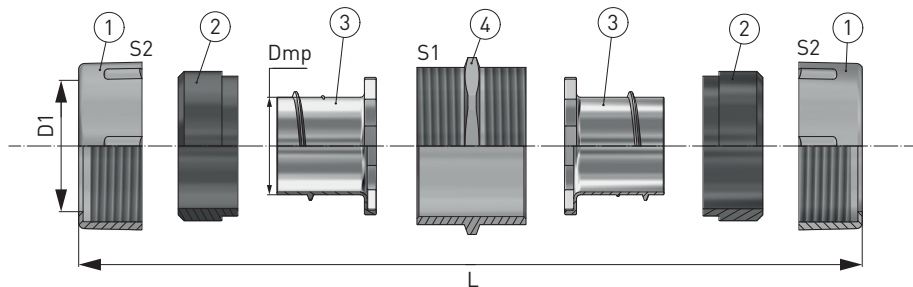


Рис. 1 – Муфта соединительная для металлорукава: 1 – гайка накидная (2 шт.); 2 – оконцеватель (2 шт.); 3 – уплотнитель (2 шт.); 4 – корпус (1 шт.)

Таблица 3

Артикул	Условный проход металлорукава, мм	Внутр. диаметр / макс. наружн. диаметр металлорукава Dmp/ D1, мм	Длина L, мм	Размер под ключ S1/ S2, мм
cmh-15	15	14,5 / 22,2	43,7	29,5 / 28,5
cmh-20	20	19,1 / 28,2	49,4	35,5 / 33,5
cmh-25	25	23,7 / 33,0	55,2	42,5 / 40,5
cmh-32	32	30,0 / 42,0	65,7	51,5 / 49,5
cmh-38	38	36,0 / 49,0	63,6	59,0 / 58,5
cmh-50	50	48,0 / 62,0	71,0	71,0 / 70,5

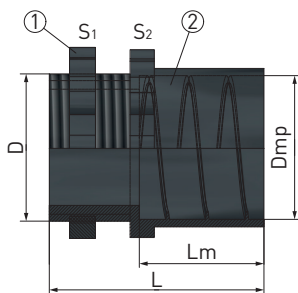


Рис. 2 – Муфта вводная пластиковая: 1 – контр. гайка; 2 – корпус

Таблица 4 - Муфта вводная пластиковая (Рисунок 2)

Артикул	Наименование	Условный проход, мм	Длина фиксации металлорукава L _м , мм	Общая длина L, мм	Д _{мр} , мм	Тип и размер установочной резьбы D	Размер под ключ S, мм
cmhp-10	Муфта вводная пластиковая 10	10	18,0	32,0	15,0	G 1/2 - B	29,0
cmhp-12	Муфта вводная пластиковая 12	12	18,0	31,5	16,9	G 1/2 - B	29,0
cmhp-15	Муфта вводная пластиковая 15	15	20,0	37,5	21,6	G 1/2 - B	29,0
cmhp-20	Муфта вводная пластиковая 20	20	21,5	37,5	25,5	G 3/4 - B	35,0
cmhp-25	Муфта вводная пластиковая 25	25	23,5	45,0	32,4	G 1 - B	44,5
cmhp-32	Муфта вводная пластиковая 32	32	28,5	48,0	39,8	G 1 1/4 - B	53,0
cmhp-38	Муфта вводная пластиковая 38	38	35,0	57,0	47,8	G 1 1/2 - B	62,0
cmhp-50	Муфта вводная пластиковая 50	50	42,5	71,0	60,9	G 2 - B	79,5

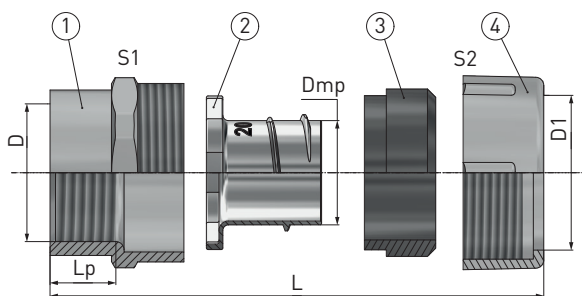


Рис. 3 – Резьбовой крепежный элемент с внутренней резьбой РКв: 1 – корпус; 2 – оконцеватель; 3 – уплотнитель; 4 – накидная гайка

Таблица 5 - Резьбовой крепежный элемент с внутренней резьбой РКв (Рисунок 3)

Артикул	Условный проход металлорукава, мм	Тип и размер резьбы D1	Вн. диаметр/ макс. наружн. диаметр металлорукава D _{мр} /D2, мм	Размер под ключ S1/S2	Длина резьбы L _р / Общая длина L, мм
cmhti-12	12	G 1/2 - B	11,2 / 17,5	24,5 / 25,5	11 / 29
cmhti-15	15	G 1/2 - B	14,5 / 22,2	28,0 / 29,5	10 / 35
cmhti-20	20	G 3/4 - B	19,1 / 28,2	32,5 / 35,5	12 / 37
cmhti-25	25	G 1 - B	23,7 / 33,0	41,0 / 42,5	14 / 42
cmhti-32	32	G 1 1/4 - B	30,0 / 42,0	49,5 / 51,5	15 / 49
cmhti-38	38	G 1 1/2 - B	36,0 / 49,0	56,0 / 59,0	16 / 51
cmhti-50	50	G 2 - B	48,0 / 62,0	68,5 / 71,0	18 / 56

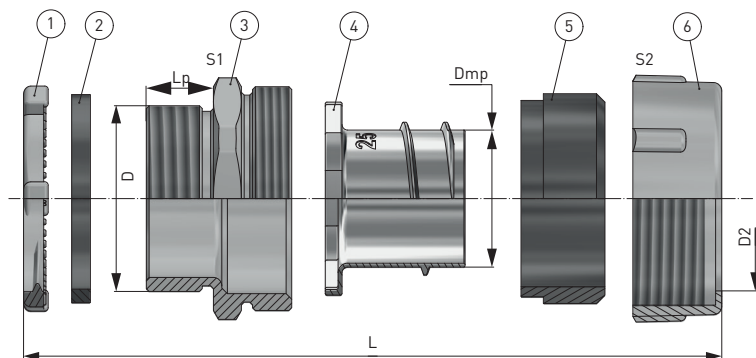


Рис. 4 – Резьбовой крепежный элемент с наружной резьбой РКн: 1 – гайка заземляющая; 2 – прокладка; 3 – корпус; 4 – оконцеватель; 5 – уплотнительное кольцо; 6 – накидная гайка

Таблица 6 - Резьбовой крепежный элемент с внутренней резьбой РКв (Рисунок 3)

Артикул	Условный проход металлорукава, мм	Тип и размер резьбы D1	Вн. диаметр/ макс. наружн. диаметр металлорукава Dmp/D2, мм	Размер под ключ S1/S2	Длина резьбы Lp/ Общая длина L, мм
cmhto-10	10	G 3/8 – B	9,4 / 17,0	22,0 / 23,5	10,5 / 28,7
cmhto-12	12	G 1/2 – B	11,2 / 17,6	24,5 / 25,5	10,8 / 30,0
cmhto-15	15	G 1/2 – B	14,5 / 22,2	28,5 / 29,5	10,5 / 34,6
cmhto-20	20	G 3/4 – B	19,1 / 28,2	32,5 / 35,5	12,5 / 38,3
cmhto-25	25	G 1 – B	23,7 / 33,0	41,0 / 42,5	11,5 / 42,0
cmhto-32	32	G 1 1/4 – B	30,0 / 42,0	49,5 / 51,5	14,8 / 49,3
cmhto-38	38	G 1 1/2 – B	36,0 / 49,0	65,5 / 59,0	16,0 / 60,9
cmhto-50	50	G 2 – B	48,0 / 62,0	68,5 / 71,0	17,0 / 55,6

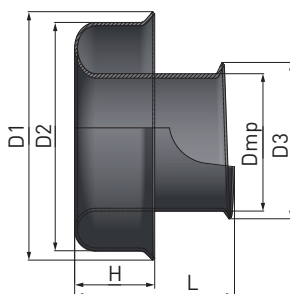


Рис. 5 – Оконцеватель для металлорукава

Таблица 7 - Оконцеватель для металлорукава (Рисунок 5)

Артикул	Наименование	Условный проход металлорукава, мм	Внутренний диаметр металлорукава Dmp, мм	Диаметр D1, мм	Диаметр D2, мм	Диаметр D3, мм	Высота оправки H/ общ. длина L
emh-10	Оконцеватель для металлорукава 10	10	10	18,2	16,8	10,2	6,9 / 12,0
emh-12	Оконцеватель для металлорукава 12	12	12	21,1	18,6	13,2	8,7 / 16,6

Продолжение таблицы 7

emh-15	Оконцеватель для металлорукава 15	15	15	25,2	23,0	16,5	9,9 / 19,0
emh-20	Оконцеватель для металлорукава 20	20	20	30,2	28,6	21,1	10,9 / 20,1
emh-25	Оконцеватель для металлорукава 25	25	25	37,7	35,0	25,9	11,4 / 22,8
emh-32	Оконцеватель для металлорукава 32	32	32	45,4	43,3	32,8	12,6 / 26,3
emh-38	Оконцеватель для металлорукава 38	38	38	52,5	49,4	39,0	15,2 / 30,2
emh-50	Оконцеватель для металлорукава 50	50	65,0	62,0	51,0	13,9 / 28,3	

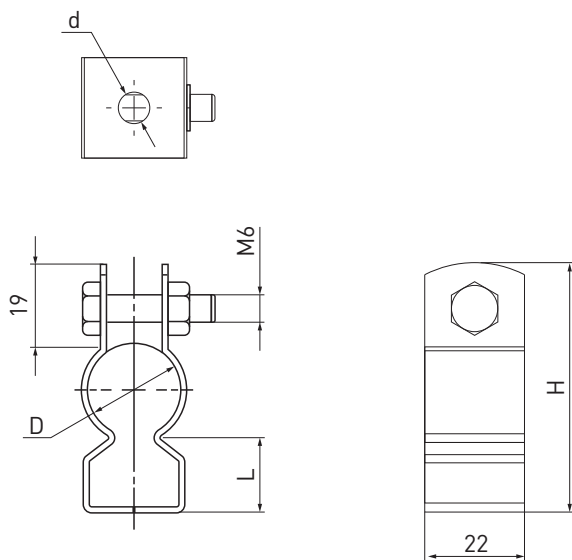


Рис. 6 – Подвес трубный

Таблица 8 - Подвес трубный (Рисунок 6)

Артикул	Наименование	D, мм	d, мм	L, мм	H, мм
pd-15	Подвес трубный ПД-15	20-23	7	16	55
pd-20	Подвес трубный ПД-20	25-28	7	16	59
pd-25	Подвес трубный ПД-25	28-32	8	20	68

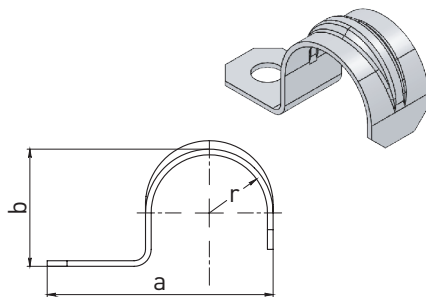


Рис. 7 – Скоба металлическая однолапковая

Таблица 9 - Подвес трубный (Рисунок 7)

Артикул	Артикул (по 10 шт.)	Наименование	г, мм	а, мм	б, мм
sm-1-8-9	sm-1-8-9-г	Скоба металлическая однолапковая d8-9 мм	4,5	27	10
-	sm-1-10-11-г	Скоба металлическая однолапковая d8-9 мм	4,5	27	10
sm-1-12-13	sm-1-12-13-г	Скоба металлическая однолапковая d8-9 мм	6,5	33	13
sm-1-14-15	sm-1-14-15-г	Скоба металлическая однолапковая d8-9 мм	7,5	40	16
sm-1-16-17	sm-1-16-17-г	Скоба металлическая однолапковая d8-9 мм	8,5	40	17
sm-1-19-20	sm-1-19-20-г	Скоба металлическая однолапковая d8-9 мм	10	40	21
sm-1-21-22	sm-1-21-22-г	Скоба металлическая однолапковая d8-9 мм	11	42	23
sm-1-25-26	sm-1-25-26-г	Скоба металлическая однолапковая d8-9 мм	13	48	26
sm-1-31-32	sm-1-31-32-г	Скоба металлическая однолапковая d8-9 мм	16	52	32
sm-1-38-40	-	Скоба металлическая однолапковая d8-9 мм	20	60	40
sm-1-48-50	-	Скоба металлическая однолапковая d8-9 мм	25	76	50

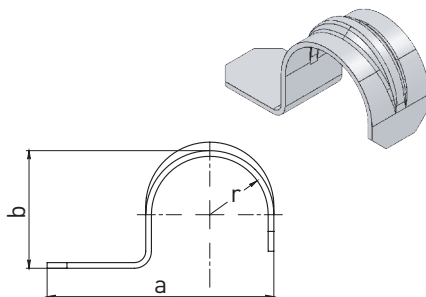


Рис. 8 – Скоба металлическая однолапковая

Таблица 10 - Скоба металлическая однолапковая для монтажного пистолета (Рисунок 8)

Артикул	Наименование	г, мм	а, мм	б, мм
smp-1-8-9	Скоба металлическая однолапковая для монтаж. пистолета d8-9 мм (100 шт.)	4,5	27	10
smp-1-12-13	Скоба металлическая однолапковая для монтаж. пистолета d12-13 мм (100 шт.)	6,5	33	13
smp-1-14-15	Скоба металлическая однолапковая для монтаж. пистолета d14-15 мм (100 шт.)	7,5	40	16

Продолжение таблицы 10

smp-1-16-17	Скоба металлическая однолапковая для монтаж. пистолета d16-17 мм (100 шт.)	8,5	40	17
smp-1-19-20	Скоба металлическая однолапковая для монтаж. пистолета d19-20 мм (100 шт.)	10	40	21
smp-1-21-22	Скоба металлическая однолапковая для монтаж. пистолета d21-22 мм (100 шт.)	11	42	23
smp-1-25-26	Скоба металлическая однолапковая для монтаж. пистолета d25-26 мм (100 шт.)	13	48	26
smp-1-31-32	Скоба металлическая однолапковая для монтаж. пистолета d31-32 мм (50 шт.)	16	52	32
smp-1-38-40	Скоба металлическая однолапковая для монтаж. пистолета d38-40 мм (50 шт.)	20	60	40
smp-1-48-50	Скоба металлическая однолапковая для монтаж. пистолета d48-50 мм (50 шт.)	25	76	50

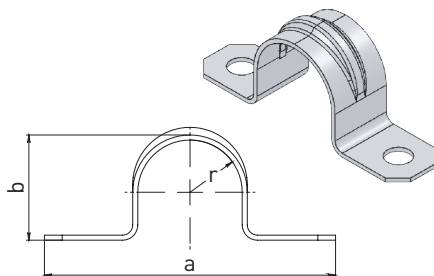


Рис. 9 – Скоба металлическая двухлапковая

Таблица 11 - Скоба металлическая двухлапковая (Рисунок 9)

Артикул	Артикул (по 10 шт.)	Наименование	г, мм	а, мм	б, мм
sm-2-8-9	sm-2-8-9-г	Скоба металлическая двухлапковая d8-9 мм	4,5	43	10
-	sm-2-10-11-г	Скоба металлическая двухлапковая d10-11 мм	4,5	43	10
sm-2-12-13	sm-2-12-13-г	Скоба металлическая двухлапковая d12-13 мм	6,5	52	13
sm-2-14-15	sm-2-14-15-г	Скоба металлическая двухлапковая d14-15 мм	7,5	54	16
sm-2-16-17	sm-2-16-17-г	Скоба металлическая двухлапковая d16-17 мм	8,5	56	17
sm-2-19-20	sm-2-19-20-г	Скоба металлическая двухлапковая d19-20 мм	10	57	21
sm-2-21-22	sm-2-21-22-г	Скоба металлическая двухлапковая d21-22 мм	11	64	23
sm-2-25-26	sm-2-25-26-г	Скоба металлическая двухлапковая d25-26 мм	13	65	26
sm-2-31-32	sm-2-31-32-г	Скоба металлическая двухлапковая d31-32 мм	16	75	32
sm-2-38-40	-	Скоба металлическая двухлапковая d38-40 мм	20	86	40
sm-2-48-50	-	Скоба металлическая двухлапковая d48-50 мм	25	96	50
sm-2-60-63	-	Скоба металлическая двухлапковая d60-63 мм	31,5	109	63

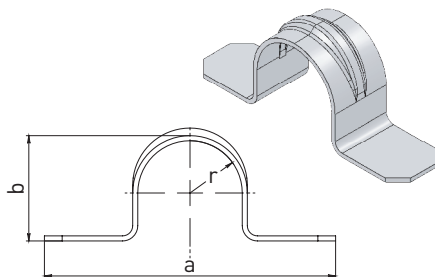


Рис. 10 – Скоба металлическая двухлапковая для монтажного пистолета

Таблица 12 - Скоба металлическая двухлапковая для монтажного пистолета (Рисунок 10)

Артикул	Наименование	г, мм	а, мм	б, мм
smp-2-8-9	Скоба металлическая двухлапковая для монтаж. пистолета d8-9 мм (100 шт.)	4,5	43	10
smp-2-12-13	Скоба металлическая двухлапковая для монтаж. пистолета d12-13 мм (100 шт.)	6,5	52	13
smp-2-14-15	Скоба металлическая двухлапковая для монтаж. пистолета d14-15 мм (100 шт.)	7,5	54	16
smp-2-16-17	Скоба металлическая двухлапковая для монтаж. пистолета d16-17 мм (100 шт.)	8,5	56	17
smp-2-19-20	Скоба металлическая двухлапковая для монтаж. пистолета d19-20 мм (100 шт.)	10	57	21
smp-2-21-22	Скоба металлическая двухлапковая для монтаж. пистолета d21-22 мм (100 шт.)	11	64	23
smp-2-25-26	Скоба металлическая двухлапковая для монтаж. пистолета d25-26 мм (100 шт.)	13	65	26
smp-2-31-32	Скоба металлическая двухлапковая для монтаж. пистолета d31-32 мм (100 шт.)	16	75	32
smp-2-38-40	Скоба металлическая двухлапковая для монтаж. пистолета d38-40 мм (100 шт.)	20	86	40
smp-2-48-50	Скоба металлическая двухлапковая для монтаж. пистолета d48-50 мм (100 шт.)	25	96	50
smp-2-60-63	Скоба металлическая двухлапковая для монтаж. пистолета d60-63 мм (100 шт.)	31,5	109	63

4 КОМПЛЕКТНОСТЬ

4.1 Комплект поставки представлен в Таблице 13.

Таблица 13 – Групповая упаковка

Тип аксессуара	Артикул	Кол-во, шт.
Муфта соединительная для металлорукава	cmh-15	100
	cmh-20	50
	cmh-25	50
	cmh-32	10
	cmh-38	10
	cmh-50	5

Тип аксессуара	Артикул	Кол-во, шт.
Резьбовой крепежный элемент с внутренней резьбой	cmhti-12	100
	cmhti-15	100
	cmhti-20	50
	cmhti-25	50
	cmhti-32	25
	cmhti-38	25
	cmhti-50	50

Продолжение таблицы 13

Тип аксессуара	Артикул	Кол-во, шт.
Муфта вводная пластиковая	cmhp-10	100
	cmhp-12	100
	cmhp-15	50
	cmhp-20	50
	cmhp-25	50
	cmhp-32	40
	cmhp-38	25
	cmhp-50	10
Оконцеватель для металлорукава	emh-10	1000
	emh-12	500
	emh-15	500
	emh-20	250
	emh-25	250
	emh-32	100
	emh-38	50
	emh-50	50
Скоба металлическая однолапковая для монтажного пистолета	smp-1-8-9	100
	smp-1-12-13	100
	smp-1-14-15	100
	smp-1-16-17	100
	smp-1-19-20	100
	smp-1-21-22	100
	smp-1-25-26	100
	smp-1-31-32	50
	smp-1-38-40	50
	smp-1-48-50	50
Скоба металлическая однолапковая	sm-1-8-9	100
	sm-1-8-9-r	10
	sm-1-10-11-r	10
	sm-1-12-13	100
	sm-1-12-13-r	10
	sm-1-14-15	100
	sm-1-14-15-r	10
	sm-1-16-17	100
	sm-1-16-17-r	10
	sm-1-19-20	100
	sm-1-19-20-r	10
	sm-1-21-22	100
	sm-1-21-22-r	10
	sm-1-25-26	100
	sm-1-25-26-r	10
	sm-1-31-32	50
	sm-1-31-32-r	10
	sm-1-38-40	50
	sm-1-48-50	50

Тип аксессуара	Артикул	Кол-во, шт.
Резьбовой крепежный элемент с наружной резьбой	cmhto-10	50
	cmhto-12	100
	cmhto-15	100
	cmhto-20	50
	cmhto-25	50
	cmhto-32	25
	cmhto-38	25
	cmhto-50	50
Подвес трубный	pd-15	10
	pd-20	10
	pd-25	10
Скоба металлическая двухлапковая для монтажного пистолета	smp-2-8-9	100
	smp-2-12-13	100
	smp-2-14-15	100
	smp-2-16-17	100
	smp-2-19-20	100
	smp-2-21-22	100
	smp-2-25-26	100
	smp-2-31-32	50
	smp-2-38-40	50
	smp-2-48-50	50
smp-2-60-63	50	
Скоба металлическая двухлапковая	sm-2-8-9	100
	sm-2-8-9-r	10
	sm-2-10-11-r	10
	sm-2-12-13	100
	sm-2-12-13-r	10
	sm-2-14-15	100
	sm-2-14-15-r	10
	sm-2-16-17	100
	sm-2-16-17-r	10
	sm-2-19-20	100
	sm-2-19-20-r	10
	sm-2-21-22	100
	sm-2-21-22-r	10
	sm-2-25-26	100
	sm-2-25-26-r	10
	sm-2-31-32	50
	sm-2-31-32-r	10
	sm-2-38-40	50
sm-2-48-50	50	
sm-2-60-63	50	

5 ТРЕБОВАНИЯ БЕЗОПАСНОСТИ

- 5.1 ЗАПРЕЩАЕТСЯ эксплуатация аксессуаров для металлорукава, имеющих внешние механические повреждения!
- 5.2 ВНИМАНИЕ! Все работы по монтажу и подключению необходимо проводить при отключенном питании!
- 5.3 Монтаж и обслуживание аксессуаров для металлорукава должны осуществляться квалифицированным персоналом в соответствии с «Правилами по охране труда при эксплуатации электроустановок», а также нормами и правилами в области строительства.
- 5.4 В условиях хранения и эксплуатации аксессуары для металлорукава не выделяют в окружающую среду веществ и не оказывают при непосредственном контакте вредного воздействия на человека, работа с ними не требует применения специальных средств индивидуальной защиты.

6 УСЛОВИЯ И ОСОБЕННОСТИ ЭКСПЛУАТАЦИИ

- 6.1 Условия эксплуатации аксессуаров для металлорукава соответствуют условиям эксплуатации металлорукава.
- 6.2 В течение всего срока эксплуатации должны производиться периодические осмотры аксессуаров для металлорукава с целью выявления повреждений, возникших в процессе эксплуатации.

7 ТРАНСПОРТИРОВАНИЕ И ХРАНЕНИЕ

- 7.1 Транспортирование изделий осуществляется любым видом крытого транспорта, обеспечивающим предохранение упакованных изделий от механических повреждений и ударных нагрузок, при температуре от минус 40 °С до плюс 60 °С.
- 7.2 Хранение изделий осуществляется в упаковке изготовителя в закрытых помещениях с естественной вентиляцией. Температура окружающего воздуха от минус 50 °С до плюс 60 °С.

8 УТИЛИЗАЦИЯ

- 8.1 Отработавшие свой ресурс и вышедшие из строя аксессуары для металлорукава следует утилизировать в соответствии с действующим законодательством на территории реализации изделия.
- 8.2 Изделие утилизировать путём передачи в специализированное предприятие для переработки вторичного сырья в соответствии с требованиями законодательства территории реализации.

9 ГАРАНТИИ ИЗГОТОВИТЕЛЯ

- 9.1 Изготовитель гарантирует соответствие аксессуаров для труб заявленным характеристикам при соблюдении потребителем условий эксплуатации, транспортирования и хранения.
- 9.2 Гарантийный срок эксплуатации – 1 год со дня продажи при условии соблюдения условий эксплуатации и хранения.
- 9.3 Гарантийный срок хранения у потребителя в упаковке изготовителя – 1 год с даты производства.
- 9.4 Срок службы – не более 10 лет с даты изготовления.

10 СВИДЕТЕЛЬСТВО О ПРИЕМКЕ

Аксессуары для металлорукава признаны годными к эксплуатации.

Дата производства: информация указана на упаковке изделия.

Штамп технического контроля изготовителя

Изготовитель: ООО «Электрорешения»,
127273, Россия, Москва, ул. Отрадная, д. 2Б, стр. 9,
5 этаж. Тел.: +7 (495) 788-88-15

Manufacturer: ООО «Electroresheniya»,
Otradnaya st., 2b bld. 9, 5th floor, 127273, Moscow,
Russia. Tel.: +7 (495) 788-88-15.

Импортер и представитель торговой марки EKF
по работе с претензиями на территории
Республики Казахстан:

ТОО «Энергорешения Казахстан», Казахстан, г. Алматы,
Бостандыкский район, ул. Тургут Озала, д. 247, кв. 4

Importer and EKF trademark service representative
on the territory of the Republic of Kazakhstan:

ТОО «Energoresheniya Kazakhstan»,
Kazakhstan, Almaty, Bostandyk district,
street Turgut Ozal, d. 247, apt 4.



www.ekfgroup.com

v1