

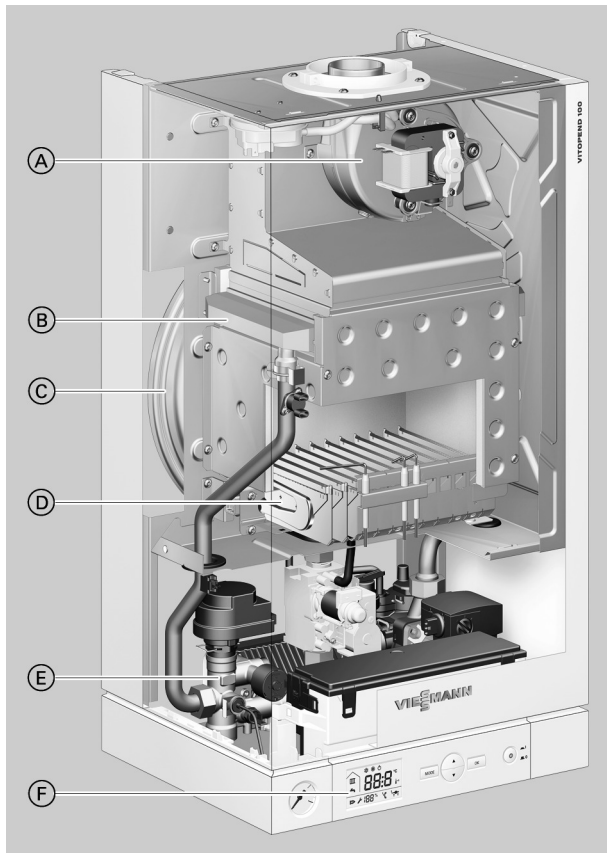
Технический паспорт

№ для заказа и цены: см. в прайс-листе

**VITOPEND 100-W** Тип А1НВ, А1JB

Газовый одноконтурный и газовый комбинированный водогрейный котел для работы на природном и сжиженном газе
Газовый комбинированный водогрейный котел с встроенной функцией приготовления горячей воды

Описание изделия



- (A) Вентилятор
- (B) Теплообменник
- (C) Встроенный мембранный расширительный бак
- (D) Горелка
- (E) Гидравлика
- (F) Контроллер

Настенный газовый котел Vitopend 100-W обеспечивает экономное и комфортное отопление. Благодаря компактным размерам и элегантному, не подверженному переменам моды дизайну он, не бросаясь в глаза, легко вписывается в интерьер помещений. Будь то на кухне, в чердачном помещении или в нише. Боковые пространства для сервисного обслуживания не требуются. Настенный прибор быстро монтируется специализированным предприятием и сразу готов к эксплуатации. Благодаря низкому уровню шума при работе котел Vitopend 100-W годится как для нового строительства, так и для модернизации. При колебаниях динамического давления газа в диапазоне от 13 до 25 мбар обеспечивается полная тепловая мощность прибора. Прибор безотказно работает при колебаниях напряжения в электросети от 170 до 253 В. Сообщения о неисправностях отображаются на дисплее контроллера, например, недостаток воды в отопительном контуре. Возможен вывод общего сигнала неисправности через отдельный разъем, с помощью дополнительного реле (принадлежность).

Оптимальное и энергоэффективное регулирование температур в отопительном контуре котла Vitopend 100-W возможно по выбору в режиме погодозависимой теплогенерации с использованием датчика наружной температуры (принадлежность) или с помощью датчика температуры помещения (принадлежность). Комбинированный газовый котел Vitopend 100-W со встроенной функцией приготовления горячей воды обеспечивает высокую степень комфорта по горячей воде — также без емкостного водонагревателя. Благодаря этому возможна дополнительная экономия места. Газовый комбинированный котел оборудован пластинчатым теплообменником для горячей воды. После первого отбора горячей воды прибор нагревается и при последующем водозаборе сразу обеспечивает пользователя горячей водой.

Основные преимущества

- Модулируемая атмосферная горелка с вентилятором для режима работы с забором воздуха для горения извне
- Контроллер для режима эксплуатации с постоянной температурой подачи входит в цену прибора
- Устойчивая работа при колебаниях давления газа и напряжения
- Высокая степень комфорта при приготовлении горячей воды благодаря пластинчатому теплообменнику, встроенному в газовый комбинированный водогрейный котел – быстрое приготовление горячей воды с равномерной температурой
- Контроллер, оборудованный дисплеем с подсветкой белого цвета
- Встроенный таймер с суточной и недельной программой работы

Состояние при поставке

Газовый одноконтурный водогрейный котел с подключениями для емкостного водонагревателя или газовый комбинированный водогрейный котел с встроенным пластинчатым теплообменником для приготовления горячей воды. Встроенный гидравлический контур с 2 патрубками для подающей и обратной магистрали отопительного контура и 2 патрубками для емкостного водонагревателя или воды хозяйственного назначения.

Встроенный гидравлический контур замкнутого типа со следующими компонентами:

- насос
- 3-ходовой переключающий клапан
- предохранительный клапан
- мембранный расширительный бак
- пластинчатый теплообменник для приготовления горячей воды (только в газовом комбинированном водогрейном котле)

Проверенное качество

Сертифицирован по нормам EAC, подвергнут типовым испытаниям

Испытан и сертифицирован для работы на природном (2H) и сжиженном (3B/P) газе согласно EN 15502

Технические данные

Газовый одноконтурный водогрейный котел

Номинальная тепловая мощность $T_{\text{под.}}/T_{\text{обр.}} = 80/60$ °C (режим отопления)	кВт	24,0	29,9	34,0
Номинальная тепловая нагрузка (отопление)	кВт	26,2	32,8	37,2
Номинальная тепловая нагрузка (приготовление горячей воды)	кВт	26,2	32,8	37,2
Конструктивный тип		C ₁₂		
Категория		II _{2H3B/P}		
Уровень звуковой мощности (полная нагрузка)	дБ (А)	≤ 49	≤ 51	≤ 52
КПД при полной нагрузке (100 %)	%	91	91	90
Расход газа при макс. тепловой нагрузке				
Природный газ	м ³ /ч	2,77	3,47	3,94
Сжиженный газ	кг/ч	2,09	2,55	2,91
Динамическое давление газа				
Природный газ	кПа	1,3/2,0	1,3/2,0	1,3/2,0
Сжиженный газ	кПа	3,7	3,7	3,7
NOx	Класс	3	3	3
Макс. потребляемая электр. мощность	Вт	120	140	150
мембранный расширительный бак				
Объем	л	6	10	10
Давление на входе	бар	1	1	1
	МПа	0,1	0,1	0,1
Допуст. рабочее давление (отопительный контур)	бар	0,8 - 3	0,8 - 3	0,8 - 3
	МПа	0,08 - 0,3	0,08 - 0,3	0,08 - 0,3
Температура теплоносителя				
мин.	°C	40	40	40
макс.	°C	80	80	80
Настройка ограничителя температуры	°C	100	100	100
Настройка электронных термореле	°C	84	84	84
Система «Воздух/продукты сгорания»	∅ мм	60/100	60/100	60/100
Номинальное напряжение	В~	230	230	230
Возм. диапазон напряжений (при колебаниях напряжения в сети)	В	170 - 253	170 - 253	170 - 253
Номинальная частота	Гц	50	50	50
Номинальный ток	А	2,5	2,5	2,5
Степень защиты		IP X 4 D	IP X 4 D	IP X 4 D
Класс защиты		I	I	I
Допустимая температура окружающей среды		от 0 до +35 °C		
– при эксплуатации	°C	от -20 до +50 °C		
– при хранении и транспортировке	°C			
Размеры				
Высота	мм	725	725	725
Ширина	мм	400	450	450
Глубина	мм	340	360	360
Масса	кг	31	38	38

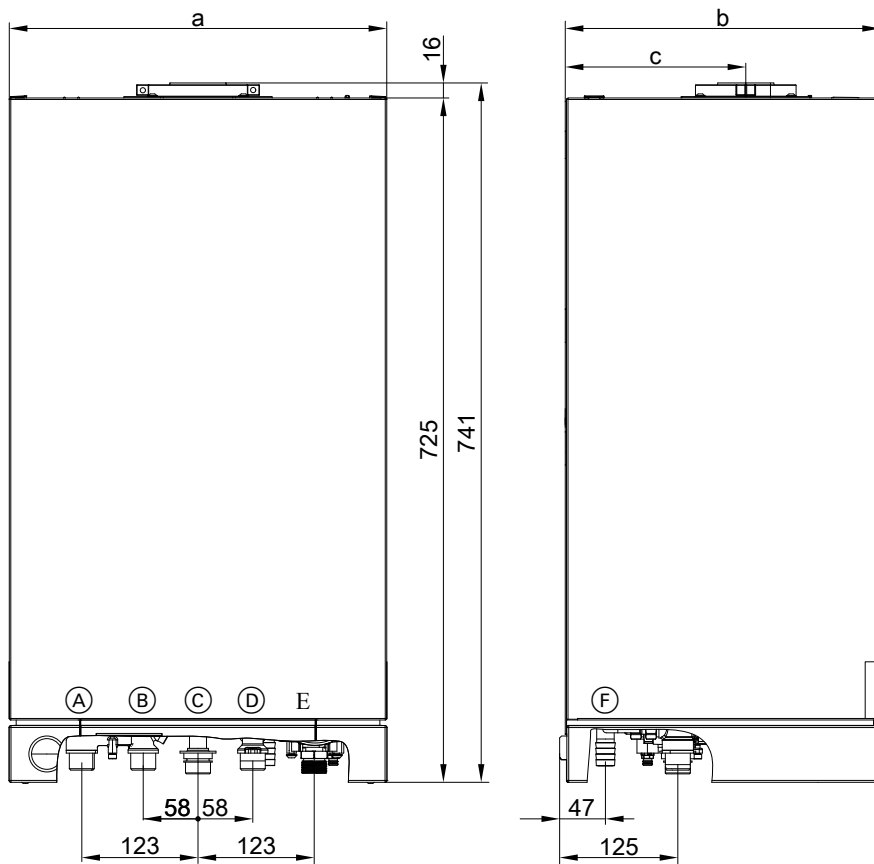
Газовый комбинированный котел

Номинальная тепловая мощность $T_{\text{под.}}/T_{\text{обр.}} = 80/60$ °C (отопление)	кВт	12,0	24,0	29,9	34,0
Номинальная тепловая нагрузка (отопление)	кВт	13,3	26,2	32,8	37,2
Номинальная тепловая нагрузка (приготовление горячей воды)	кВт	26,2	26,2	32,8	37,2
Конструктивный тип		C ₁₂			
Категория		II _{2H3B/P}			
Уровень звуковой мощности (полная нагрузка)	дБ (А)	≤ 48	≤ 49	≤ 51	≤ 52
КПД при полной нагрузке (100 %)	%	86	91	91	90
Расход газа при макс. тепловой нагрузке					
Природный газ	м ³ /ч	1,41	2,77	3,47	3,94
Сжиженный газ	кг/ч	1,04	2,09	2,55	2,91
Динамическое давление газа					
Природный газ	кПа	1,3/2,0	1,3/2,0	1,3/2,0	1,3/2,0
Сжиженный газ	кПа	3,7	3,7	3,7	3,7

Технические данные (продолжение)

Номинальная тепловая мощность $T_{под.}/$ $T_{обр.} = 80/60 \text{ } ^\circ\text{C}$ (отопление)	кВт	12,0	24,0	29,9	34,0
NOx	Класс	3	3	3	3
Макс. потребляемая электр. мощность	Вт	100	120	140	150
мембранный расширительный бак					
Объем	л	6	6	10	10
Давление на входе	бар	1	1	1	1
	МПа	0,1	0,1	0,1	0,1
Допуст. рабочее давление (отопительный контур)	бар	0,8 - 3	0,8 - 3	0,8 - 3	0,8 - 3
	МПа	0,08 - 0,3	0,08 - 0,3	0,08 - 0,3	0,08 - 0,3
Температура теплоносителя					
мин.	$^\circ\text{C}$	40	40	40	40
макс.	$^\circ\text{C}$	80	80	80	80
Температура воды в контуре ГВС (диапазон настройки)					
мин.	$^\circ\text{C}$	35	35	35	35
макс.	$^\circ\text{C}$	57	57	57	57
Рабочее давление (контур ГВС)					
макс.	бар	10	10	10	10
	МПа	1,0	1,0	1,0	1,0
Номинальный расход воды при приготовлении горячей воды ($\Delta T = 30 \text{ K}$)	л/мин	11,2	11,2	14,1	16,0
Настройка ограничителя температуры	$^\circ\text{C}$	100	100	100	100
Настройка электронных термореле	$^\circ\text{C}$	84	84	84	84
Система «Воздух/продукты сгорания»	\varnothing мм	60/100	60/100	60/100	60/100
Номинальное напряжение	V~	230	230	230	230
Возм. диапазон напряжений (при колебаниях напряжения в сети)	V	170 - 253	170 - 253	170 - 253	170 - 253
Номинальная частота	Гц	50	50	50	50
Номинальный ток	A	2,5	2,5	2,5	2,5
Степень защиты		IP X 4 D	IP X 4 D	IP X 4 D	IP X 4 D
Класс защиты		I	I	I	I
Допустимая температура окружающей среды					
– при эксплуатации	$^\circ\text{C}$	от 0 до +35 $^\circ\text{C}$			
– при хранении и транспортировке	$^\circ\text{C}$	от -20 до +50 $^\circ\text{C}$			
Размеры					
Высота	мм	725	725	725	725
Ширина	мм	400	400	450	450
Глубина	мм	340	340	360	360
Масса	кг	32	32	39	40

Технические данные (продолжение)

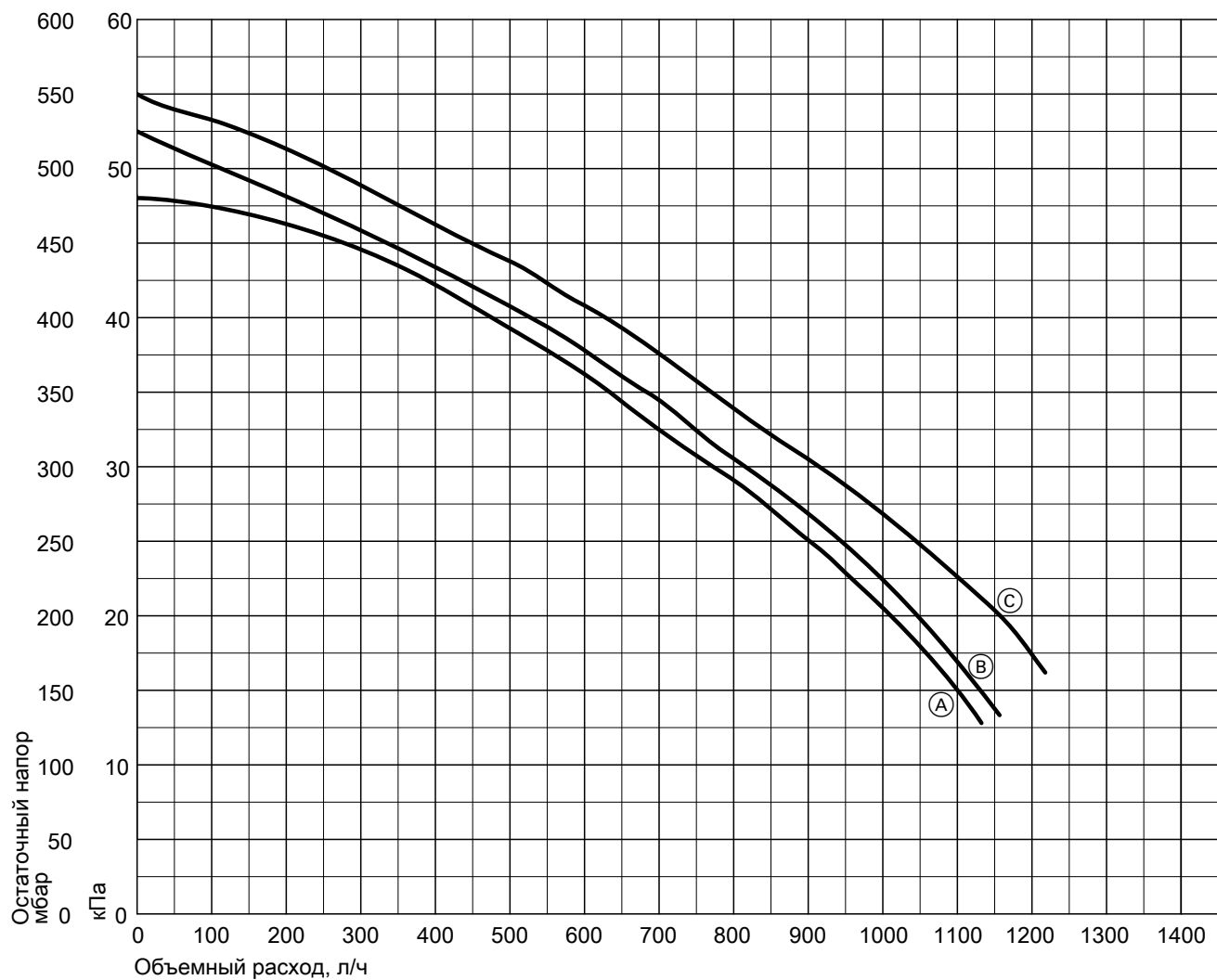


- Ⓐ Подающая магистраль отопительного контура G $\frac{3}{4}$
- Ⓑ Газовый одноконтурный водогрейный котел:
подающая магистраль емкостного водонагревателя G $\frac{3}{4}$
Газовый комбинированный водогрейный котел:
горячая вода G $\frac{1}{2}$
- Ⓒ Подключение газа G $\frac{3}{4}$
- Ⓓ Газовый одноконтурный водогрейный котел:
обратная магистраль емкостного водонагревателя G $\frac{3}{4}$
Газовый комбинированный водогрейный котел:
холодная вода G $\frac{1}{2}$
- Ⓔ Обратная магистраль отопительного контура G $\frac{3}{4}$
- Ⓕ Сбросная линия предохранительного клапана

Номинальная тепловая мощность кВт	a мм	b мм	c мм
от 12 до 24	400	334	191
от 29,9 до 34	450	354	211

Технические данные (продолжение)

Остаточный напор встроенного насоса



- Ⓐ 24 кВт
- Ⓑ 29,9 кВт
- Ⓒ 34 кВт

Принадлежности для монтажа

Принадлежности для подключения газового одноконтурного водогрейного котла

№ заказа ZK02 481

Для открытой проводки

Состоит из

- Арматура G 3/4 (наружная резьба) для подающей и обратной магистрали отопительного контура
- Кран наполнения и опорожнения



Принадлежности для подключения газового комбинированного водогрейного котла

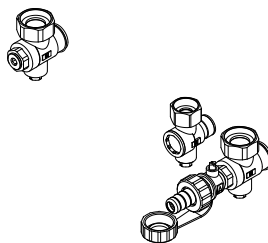
№ заказа ZK02 479

Для открытой проводки

Принадлежности для монтажа (продолжение)

Состоит из

- Арматура G $\frac{3}{4}$ (наружная резьба) для подающей и обратной магистрали отопительного контура
- Арматура G $\frac{1}{2}$ (наружная резьба) для трубопровода холодной воды
- Кран наполнения и опорожнения

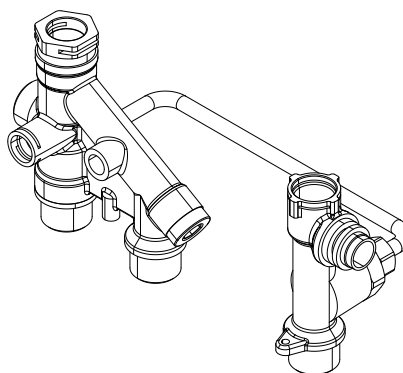


Комплект для переоборудования газового комбинированного водонагревателя в газовый одноконтурный водогрейный котел

№ заказа ZK03 102

Состоит из

- Подающая магистраль гидроблока
- Обратная магистраль гидроблока
- Байпасная линия

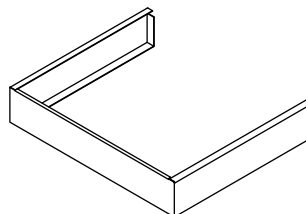


Арматурная крышка

№ заказа 7243 374

Для Vitopend 100-W, ширина 400 мм

Не используется в сочетании с подставным емкостным водонагревателем

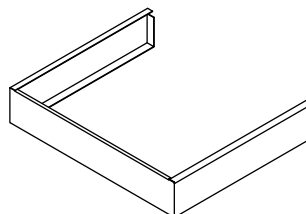


Арматурная крышка

№ заказа 7243 379

Для Vitopend 100-W, ширина 450 мм

Не используется в сочетании с подставным емкостным водонагревателем



Комплект переналадки на сжиженный газ, 12 и 24 кВт

№ заказа ZK03 104

Число Воббе:

- от 20,3 до 24,2 кВт/м³
- от 72,9 до 87,3 МДж/м³

Комплект переналадки на сжиженный газ, 30 и 34 кВт

№ заказа ZK03 105

Число Воббе:

- от 20,3 до 24,2 кВт/м³
- от 72,9 до 87,3 МДж/м³

Указания по проектированию

Установка

Условия монтажа для режима эксплуатации с забором воздуха для горения из помещения установки (тип устройства В)

Конструктивный тип В₂₂ и В₃₂

Установка водогрейного котла Vitopend в помещениях, в которых возможно **загрязнение воздуха галогенсодержащими углеводородами**, например, в парикмахерских, типографиях, химчистках, лабораториях и т.д., допускается только в режиме эксплуатации с забором воздуха для горения извне.

В затруднительных случаях просим обращаться к нам за консультацией.

Установка котлов Vitopend в сильно запыленном помещении запрещена.

В помещении для установки должны быть предусмотрены защита от замерзания и хорошая вентиляция.

В помещении для установки должен иметься слив для выпускной линии предохранительного клапана.

Максимальная температура окружающей среды отопительной установки не должна превышать 35 °С.

При несоблюдении данных указаний право на гарантийное обслуживание в случае повреждений прибора, обусловленных одной из указанных причин, теряет силу.

Помещение для установки

Допускаются

- Бытовые помещения в системе связанных между собой помещений
- Помещения с отверстиями в наружной стене, до 35 кВт: для притока и отвода воздуха 150 см² или 2 x 75 см² вверху и внизу в той же стене

Не допускаются

- Лестничные клетка и общие коридоры. Исключение: одно- и двухквартирные жилые дома малой высоты, верхняя кромка пола на верхнем этаже < 7 м выше уровня местности.
- Ванные комнаты и туалеты без наружных окон с вентиляционными вытяжными шахтами
- Помещения, где хранятся взрывоопасные или легковоспламеняющиеся вещества
- Помещения с механической или одношахтной вытяжной вентиляцией согласно DIN 18117-1

Соблюдать местные положения об отоплении.

Подключение к дымоходу

Дополнительные указания см. в инструкции по проектированию системы удаления продуктов сгорания для котлов Vitopend.

Элемент для соединения с шахтным дымоходом должен иметь минимально возможную длину.

Поэтому котел Vitopend должен быть размещен как можно ближе к шахтному дымоходу.

Особые защитные меры и соблюдение определенных расстояний до воспламеняющихся предметов, например, мебели, картонных коробок и т.п. не требуются.

Температура поверхностей котла Vitopend и системы удаления продуктов сгорания не превышает 85 °С.

Вытяжные устройства

При монтаже приборов с выводом уходящих газов в атмосферу (вытяжной колпак, вытяжные устройства и т.п.) необходимо обеспечить, чтобы в результате вытяжки в помещении, где установлен прибор, не возникало пониженное давление. Иначе при одновременной эксплуатации с котлом Vitopend может возникнуть обратный поток уходящих газов. В этом случае необходимо установить **схему блокировки**.

Условия установки для режима эксплуатации с забором воздуха для горения извне (тип устройства С)

Конструктивный тип С₁₂, С₃₂, С₄₂, С₅₂ или С₈₂ согласно TRGI 2008

При эксплуатации в режиме забора воздуха для горения **извне** котел Vitopend может быть установлен **независимо** от размеров и вентиляции помещения.

Установка возможна, например, в следующих местах:

- бытовых помещениях
- чердачных помещениях (над стропильной затяжкой и в боковых помещениях) с прямой прокладкой системы «Воздух/продукты сгорания» через крышу

Поскольку соединительный элемент дымохода при эксплуатации с забором воздуха для горения извне обтекается воздухом для горения (коаксиальная труба), соблюдение расстояний до воспламеняющихся конструктивных элементов не требуется. Шланги приточного воздуха, ранее использовавшиеся с котлами, работающими на жидком или твердотопливном топливе, на внутренней поверхности дымовой трубы не должны иметь остатков серы и сажи. Остатки серы и сажи являются причиной неполадок в работе. Если качественную очистку выполнить невозможно, обязательно обеспечить прокладку системы «Воздух/продукты сгорания» через шахту. В качестве альтернативы возможно отдельная прокладка канала «Воздух/продукты сгорания». За ущерб, обусловленный несоблюдением данных требований, фирма Viessmann ответственности не несет. Дополнительные указания см. в инструкции по проектированию системы удаления продуктов сгорания для котлов Vitopend. Помещение для установки котла должно быть защищено от замерзания.

В помещении для установки котла должен иметься слив для конденсата и выпускной линии предохранительного клапана. Электрические блокировочные приборы вытяжных устройств (вытяжных колпаков и т.п.) при эксплуатации с забором воздуха для горения извне не требуются.

Соблюдать локальные нормы и требования!

Указания по проектированию (продолжение)

Электрическое подключение

При проведении работ по подключению к сети соблюдать условия подключения, установленные местной энергоснабжающей организацией, и правила ПУЭ!

Предохранитель подводящего кабеля должен быть рассчитан максимум на 10 А.

Мы рекомендуем установить чувствительное ко всем видам тока устройство защиты от токов утечки (класс защиты от тока утечки В) для постоянных токов (утечки), которые могут возникать при работе с энергоэффективным оборудованием.

Подключение к сети (230 В~, 50 Гц) должно быть стационарным. Для подключения принадлежностей использовать соединительные клеммы с нижней стороны прибора.

Рекомендуемые кабели

2-проводной, мин. 0,75 мм² для следующих приборов:

- датчик наружной температуры или датчик температуры помещения
- Vitotrol 100, тип RT LV
- Vitotrol 100, тип UTDB

Подключение к газопроводу

Подвод газа разрешается выполнять только специалистам, имеющим соответствующий допуск ответственного предприятия по газоснабжению.

Максимальное пробное избыточное давление составляет 150 мбар (15 кПа).

Мы рекомендуем установить в газопровод газовый фильтр согласно DIN 3386.

Минимальные расстояния

Для выполнения работ по техническому обслуживанию обеспечить перед котлом Vitopend свободное пространство шириной 700 мм.

Свободное пространство слева и справа от котла Vitopend для технического обслуживания **не** требуется.

Подключение системы водоснабжения

Подключения в контуре ГВС (газовый комбинированный водогрейный котел)

С помощью встроенного проточного водонагревателя происходит прямое приготовление горячей воды.

При использовании в сочетании с оцинкованными трубопроводами следует учитывать, что проточный водонагреватель представляет собой проточный теплообменник из нержавеющей стали с медными паяными подключениями (соблюдать правила протока).

При модернизации имеющихся отопительных установок опасность электролитической коррозии незначительна, поскольку в трубах образовался защитный слой.

При использовании воды с жесткостью свыше

20 немецких градусов жесткости (3,5 моль/м³) мы рекомендуем для приготовления горячей воды использовать систему водоподготовки, встроенную в магистраль холодной воды.

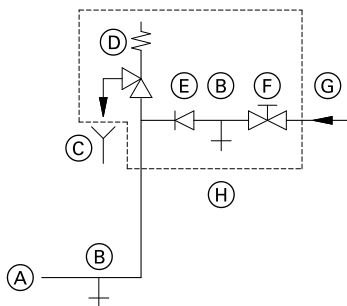
Следует учитывать, что региональные водоснабжающие предприятия часто указывают средние значения жесткости воды. Однако на практике возможно кратковременное повышение уровня жесткости, что при известных обстоятельствах может потребовать использования системы водоподготовки уже от 17 ° немецких градусов жесткости (> 3,0 моль/м³).

Указание по обеспечению качества воды

При приготовлении горячей воды следует избегать образования известковых отложений на поверхностях пластинчатых теплообменников. Предрасположенность к образованию известковых отложений зависит от различных условий, прежде всего от веществ, содержащихся в воде, подогреваемого объема воды (потребления горячей воды) и температуры горячей воды.

Хотя, как правило, образование известковых отложений в пластинчатом теплообменнике настолько мало, что падение производительности приготовления горячей воды не наблюдается, с ростом жесткости воды возможно падение производительности по горячей воде. Поэтому при использовании воды с жесткостью свыше 20 ° немецких градусов жесткости (3,5 моль/м³) мы рекомендуем для приготовления горячей воды использовать емкостные водонагреватели или систему водоподготовки, встроенную в подающую магистраль холодной воды.

Монтаж трубопровода холодной воды



- Ⓐ Патрубок трубопровода холодной воды водогрейного котла
- Ⓑ Патрубок опорожнения
- Ⓒ Контролируемое выходное отверстие выпускной линии
- Ⓓ Предохранительный клапан
- Ⓔ Обратный клапан
- Ⓕ Запорный вентиль
- Ⓖ Трубопровод холодной воды
- Ⓗ Блок предохранительных устройств

Блок предохранительных устройств Ⓗ согласно DIN 1988 должен устанавливаться обязательно в тех случаях, если давление воды в подключаемой сети ГВС превышает 10 бар (1 МПа), и не используется редукционный клапан контура ГВС (согласно DIN 4753).

Обратный клапан или комбинированный вентиль свободного протока с обратными клапанами разрешается применять только в сочетании с предохранительным клапаном.

Циркуляция при использовании газового комбинированного водогрейного котла

Вследствие малого водонаполнения пластинчатых теплообменников подключение циркуляционных трубопроводов при использовании газовых комбинированных водогрейных котлов **не рекомендуется**.

Гидравлическая обвязка

Общие сведения

Расчет параметров установки

Как правило, настенные газовые котлы Viessmann могут использоваться в любой системе водяного отопления с принудительной циркуляцией (закрытая установка).

В котле имеется встроенный насос.

Минимальное давление установки 0,8 бар (0,08 МПа).

Температура котловой воды ограничена до 80 °С.

Чтобы снизить до минимума потери тепла на распределение, мы рекомендуем настроить теплораспределительное устройство на температуру подачи не выше 70 °С.

Для занимающих весь этаж квартир с жилой площадью менее 80 м² или в энергосберегающих домах с малой тепловой нагрузкой мы рекомендуем использовать котел Vitopend в сочетании с Vitotrol, поскольку при этом обеспечивается непосредственный учет факторов влияния, связанных с условиями в помещении.

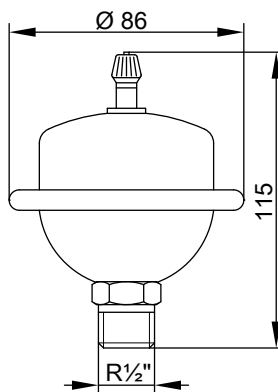
Химические антикоррозионные средства

В надлежащим образом смонтированных и эксплуатируемых отопительных установках закрытого типа коррозия, как правило, не происходит.

Пользоваться химическими антикоррозионными средствами не следует.

Если используется предохранительный клапан, то необходимо снять ручку на запорном вентиле холодной воды, чтобы блокировка невозможно было осуществлять вручную.

Гидравлический амортизатор



Если в одной сети с котлом Vitopend подключены водоразборные точки, на которых возможны гидравлические удары (например, напорные моечные устройства, стиральные или посудомоечные машины): установить поблизости от источника гидравлических ударов гидравлические амортизаторы (рекомендация).

Даже небольшие тепловые потери в теплоизолированных циркуляционных трубопроводах (согласно «Положению об экономии энергии») ведут к повышению частоты срабатывания газового комбинированного водогрейного котла (догрев).

Многие изготовители полимерных труб рекомендуют использование химических добавок. В этом случае разрешается использовать только те антикоррозионные средства из предлагаемых в специализированных магазинах по отопительной технике, которые допущены для водогрейных котлов с приготовлением горячей воды посредством одностенных теплообменников (проточных или емкостных водонагревателей). При этом соблюдать директиву VDI 2035.

Отопительные контуры

Для отопительных установок с полимерными трубами мы рекомендуем использовать диффузионно-непроницаемые трубы с целью предотвращения диффузии кислорода через стенки труб. В системах внутриспольного отопления должен быть установлен шламоотделитель.

В подающую магистраль контура системы внутриспольного отопления следует встроить термостатный ограничитель максимальной температуры. Соблюдать требования DIN 18560-2.

Полимерные трубопроводы для радиаторов

Для полимерных трубопроводов отопительных контуров с радиаторами мы рекомендуем также использовать термостатный ограничитель максимальной температуры.

Указания по проектированию (продолжение)

Крышная котельная

Теплогенераторы защищены на случай нехватки воды согласно EN 12828.

Предохранительный клапан

Котел Vitopend имеет встроенный предохранительный клапан согласно TRD 721 (давление срабатывания 3 бар (0,3 МПа)). Выпускная линия согласно EN 12828 должна быть выведена в сливную воронку (воронка для слива конденсата поставляется в качестве принадлежности). В сливной воронке установлен сифон в качестве затвора.

Устройство контроля заполненности котлового блока водой

Согласно EN 12828 устройство контроля заполненности котлового блока водой для водогрейных котлов мощностью до 300 кВт можно не использовать, если исключен недопустимый перегрев при нехватке воды.

Котел Vitopend 100-W оборудован устройством контроля заполненности котлового блока водой (реле защиты от сухого хода). Испытания доказали, что при недостаточном количестве воды, которое может возникнуть по причине течи в отопительной установке при одновременно работающей горелке, выключение горелки происходит без каких-либо дополнительных мероприятий, предотвращая тем самым недопустимый перегрев водогрейного котла и системы удаления продуктов сгорания.

Качество воды/защита от замерзания

Наполнение установки некачественной водой способствует образованию накипи и коррозии и может вызвать повреждения водогрейного котла.

Относительно качества и количества теплоносителя включая теплоноситель для наполнения и подпитки необходимо следовать требованиям инструкции VDI 2035.

- Тщательно промыть отопительную установку перед наполнением.
- Заливать исключительно питьевую воду.
- При использовании воды для наполнения и подпитки с жесткостью выше указанных ниже значений необходимо принять меры к умягчению воды:

Допустимые значения общей жесткости воды для наполнения и подпитки

Общая тепловая мощность	Удельное водонаполнение теплогенератора	Общая жесткость
≤ 50 кВт	≥ 0,3 л/кВт	Запрос теплогенерации отсутствует
≤ 50 кВт	< 0,3 л/кВт	≤ 3,0 моль/м ³ (16,8 °нем.град.жесткости)
> 50 до ≤ 200 кВт	—	≤ 2,0 моль/м ³ (11,2 °нем.град.жесткости)

- В установках с удельным объемом более 20 л/кВт тепловой мощности для многокотловых установок следует использовать мощность наименьшего водогрейного котла.
- В воду для наполнения может быть добавлен антифриз, специально предназначенный для отопительных установок. Изготовитель антифриза обязан предоставить сертификат пригодности антифриза, поскольку в противном случае возможны повреждения на уплотнениях и мембранах, а также шумы в режиме отопления. За возникшие в результате этого повреждения и косвенный ущерб фирма Viessmann ответственности не несет.

При проектировании нужно учитывать следующее.

- На отдельных участках необходимо установить запорные вентили. Это поможет избежать слива всего теплоносителя при каждом ремонте или расширении установки.

Указания по эксплуатации

- Ввод установки в эксплуатацию следует выполнять поэтапно, начиная с минимальной мощности котла, при сильном потоке теплоносителя. Таким образом предотвращается локальная концентрация накипи на теплообменных поверхностях теплогенератора.
- При выполнении работ по модернизации или ремонту сливать воду следует только из тех участков сети, где это необходимо.
- Если необходимы мероприятия по водоподготовке, то уже первичное наполнение отопительной установки для ввода ее в эксплуатацию должно быть выполнено водой, прошедшей подготовку. Это относится также и к каждому новому наполнению, например, после ремонтов или модернизации установки, а также ко всей воде, используемой для подпитки.
- Фильтры, грязеуловители, прочие шламоуловители или отстойники в отопительном контуре следует проверять, чистить и обслуживать после установки или переустановки чаще, а позднее – при необходимости, в зависимости от водо-подготовки (например, умягчение воды).

Примеры установок

Не устанавливать котел Vitopend 100-W, тип A1NB и A1JB в бивалентных установках с котлами, работающими на твердом топливе.

Расширительные баки

Согласно EN 12828 системы водяного отопления должны быть оборудованы расширительным баком.

Размер устанавливаемого расширительного бака необходимо определить согласно EN 12828.

Если расширительного бака не хватает, необходимо установить приобретаемый отдельно расширительный бак соответствующих размеров.

Указание

При гидравлической стыковке мембранного расширительного бака обеспечить постоянное соединение между мембранным расширительным баком и теплогенератором. Например, на случай, если закрыты терморегулирующие вентили или если 3-ходовой переключающий клапан установлен в направлении приготовления горячей воды.

Применение по назначению

Согласно назначению прибор может устанавливаться и эксплуатироваться только в закрытых отопительных системах в соответствии с EN 12828 с учетом соответствующих инструкций по монтажу, сервисному обслуживанию и эксплуатации. Он предусмотрен исключительно для нагрева теплоносителя, имеющего свойства питьевой воды.

Условием применения по назначению является стационарный монтаж в сочетании с элементами, имеющими допуск для эксплуатации с этой установкой.

Производственное или промышленное использование в целях, отличных от отопления помещений или приготовления горячей воды, считается использованием не по назначению.

Указания по проектированию (продолжение)

Цели применения, выходящие за эти рамки, в отдельных случаях могут требовать одобрения изготовителя.

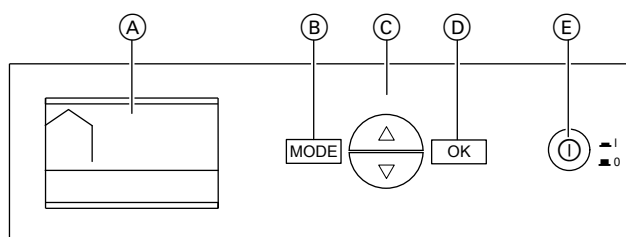
Неправильное обращение с прибором или его неправильная эксплуатация (например, вследствие открытия прибора пользователем установки) запрещено и ведет к освобождению от ответственности. Неправильным обращением также считается изменение элементов отопительной системы относительно предусмотренной для них функциональности (например, путем закрытия трубопроводов отвода уходящих газов и подачи приточного воздуха).

Контроллер

Контроллер для постоянной температуры подачи или погодозависимой теплогенерации

Конструкция и функции прибора

Конструкция



- Ⓐ Дисплей
- Ⓑ Кнопка **MODE**, вызов меню.
- Ⓒ Кнопки со стрелками для перелистывания в меню или для настройки значений

- Ⓓ Кнопка **OK** для подтверждения выбора или сохранения выполненной настройки
- Ⓔ Сетевой выключатель

Панель управления

- Настройка следующих параметров:
 - температура воды в контуре ГВС
 - температура котловой воды или температура помещения
 - циклы отопления и приготовления горячей воды
 - параметры
 - функции обслуживания
 - функция сброса
- Индикация следующих параметров:
 - температура котловой воды
 - температура воды в контуре ГВС
 - режимы работы
 - диагностические данные
 - сообщения о неисправности

Функции

- В сочетании с регулятором температуры помещений: регулирование температуры котловой воды и/или температуры воды в подающей магистрали по комнатной температуре
- В сочетании с датчиком наружной температуры: погодозависимое регулирование температуры котловой воды и/или температуры воды в подающей магистрали
- Регулирование одного отопительного контура без смесителя
- Электронный ограничитель максимальной температуры (с постоянной настройкой)
- Отключение насосов отопительных контуров и горелки в зависимости от тепловой нагрузки
- Защита насоса от заклинивания
- Контроль защиты от замерзания водогрейного котла
- Интегрированная система диагностики

Регулировочная характеристика

Пропорционально-интегральное управление с модулируемым выходом

Таймер

Таймер встроен в контроллер.

Индивидуальное программирование временных программ для следующих режимов:

- нормальный режим отопления
- пониженный режим отопления
- дежурный режим

Настройка режимов работы

Во всех режимах работы включен контроль защиты от замерзания водогрейного котла (см. функцию защиты от замерзания).

Путем изменения заданного значения могут быть настроены следующие режимы работы:

- Отопление и ГВС
- Только ГВС

Функция защиты от замерзания

Только в сочетании с датчиком наружной температуры (принадлежность).

- Функция защиты от замерзания включается при наружной температуре ниже прилб. +5 °С. В режиме защиты от замерзания включается циркуляционный насос отопительного контура и температура котловой воды поддерживается на нижнем пределе порядка 10 °С.

Летний режим

Горелка включается в работу только при отборе горячей воды.

Датчик температуры котла

Датчик температуры котла подключен к контроллеру и встроен в котел.

Контроллер (продолжение)

Технические данные

Тип датчика	Viessmann NTC 10 kΩ при 25 °С
Допустимая температура окружающей среды	
– рабочий режим	от 0 до +130 °С
– при хранении и транспортировке	–от 20 до +70°С

Технические данные контроллера

Номинальное напряжение	230 В~
Номинальная частота	50 Гц
Номинальный ток	2,5 А
Степень защиты	IP X4D
Допустимая температура окружающей среды	
– эксплуатация	от 0 до +60 °С
	Использование в жилых помещениях и в котельных (при нормальных окружающих условиях)
	от –20 до +70 °С (дисплей)

– при хранении и транспортировке	от –20 до +65 °С
Настройка электронных ограничителей температуры	100 °С (перенастройка невозможна)
Диапазон настройки температуры воды в контуре ГВС	
– Газовый комбинированный котел	от 35 до 57 °С
– Газовый одноконтурный водогрейный котел	от 35 до 60 °С

Принадлежности для контроллера

Vitotrol 100, тип UTDB

№ заказа Z007 694

Терморегулятор для помещений

- Релейный (двухпозиционный) выход
- цифровой таймер
- Суточная и недельная программа
- С управлением в режиме текстового меню:
 - 3 предварительно настроенные временные программы, с возможностью индивидуальной настройки
 - непрерывный ручной режим работы с настраиваемым заданным значением температуры помещения
 - Режим защиты от замерзания
 - Программа отпуска
- С клавишами для режима вечеринки и экономного режима

Монтаж в основном жилом помещении на внутренней стене напротив радиаторов. Не устанавливать на полках, в нишах, а также в непосредственной близости от дверей или источников тепла (например, прямых солнечных лучей, камина, телевизора и т.п.).

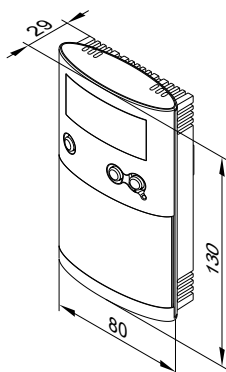
Автономный режим питания

Подключение к контроллеру:

2-х проводной кабель с поперечным сечением 0,75 мм² для 230 В~.

Технические данные

Номинальное напряжение	3 В– 2 батареи LR6/AA
Номинальная нагрузочная способность беспотенциального контакта	
– макс.	6(1) А, 230 В~
– мин.	1 мА, 5 В–
Степень защиты	IP 20 согласно EN 60529, обеспечить при монтаже
Принцип действия	RS тип 1В согласно EN 60730-1
Допуст. температура окружающей среды	
– в режиме эксплуатации	от 0 до +40 °С
– при хранении и транспортировке	–от 25 до +65 °С
Диапазоны настройки	
– Комфортная температура	от 10 до 40 °С
– Пониженная температура	от 10 до 40 °С
– Температура защиты от замерзания	5 °С
Резервная длительность работы при замене батареи	3 мин



5797 048 RU

Vitotrol 100, тип OT

№ заказа Z014 134

Для режима с управлением по температуре помещения или погодозависимого режима в сочетании с датчиком наружной температуры (отдельные принадлежности).

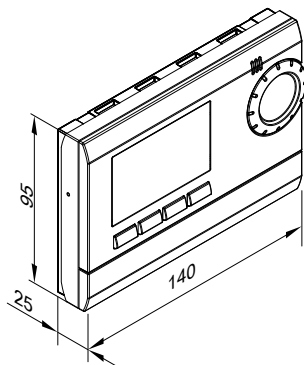
- Цифровой таймер
- Суточная и недельная программа
- С управлением в режиме текстового меню:
 - 4 предварительно настроенные временные программы (с возможностью индивидуальной настройки) и одна свободно настраиваемая временная программа для режима отопления и приготовления горячей воды
 - непрерывный ручной режим работы с настраиваемым заданным значением температуры помещения
 - Режим защиты от замерзания
 - Программа отпуска
 -
- Индикация:
 - заданные и фактические значения температуры
 - режимы работы
 - сообщения об ошибках

Монтаж в основном жилом помещении на внутренней стене напротив радиаторов. Не устанавливать на полках, в нишах, а также в непосредственной близости от дверей или источников тепла (например, прямых солнечных лучей, камина, телевизора и т.п.)

Автономный режим питания

Подключение к контроллеру:

2-проводной кабель с поперечным сечением провода 0,75 мм²



Технические данные

Электропитание	Разъем Open Therm
Класс защиты	II
Степень защиты	IP 40 согласно EN 60529, обеспечить при монтаже
Допустимая температура окружающей среды	
– в режиме эксплуатации	от 0 до +40 °C
– хранение и транспортировка	от –25 до +65 °C
Диапазоны настройки	
– температура помещения	от 5 до 32 °C
– температура горячей воды	от 20 до 60 °C
– температура защиты от замерзания (состояние при поставке)	5 °C
Резервная длительность работы	> 1 ч

Vitotrol 100 RT LV

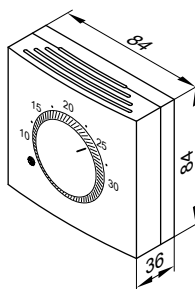
№ заказа ZK01 502

Термостат для помещений с переключающим выходом (двухпозиционный выход)

Vitotrol 100 устанавливается в типовом помещении сооружения на внутренней стене напротив радиаторов; не устанавливать на полках, в нишах, а также в непосредственной близости от дверей или источников тепла (например, прямых солнечных лучей, камина, телевизора и т. п.).

Подключение к контроллеру:

- 2-проводной кабель для низкого напряжения



Технические данные

Номинальное напряжение	24 В–
Номинальная нагрузочная способность контакта	макс. 200 мА
Степень защиты	IP 30 согласно EN 60529 обеспечить при монтаже

Принадлежности для контроллера (продолжение)

Допустимая температура окружающей среды

– в режиме эксплуатации от 0 до +50 °C

– при хранении и транспортировке от –20 до +60 °C

Диапазон настройки заданных значений для нормального и пониженного режима работы от 10 до 30 °C

Датчик наружной температуры/датчик температуры помещения

№ заказа ZK02 192

Назначение:

- датчик температуры помещения для режима работы котла Vitopend с управлением по температуре помещения
- датчик наружной температуры для режима работы котла Vitopend с управлением в зависимости от наружной температуры

Место монтажа при работе в качестве датчика наружной температуры:

- северная или северо-западная стена здания
- 2 - 2,5 м над уровнем земли, а в многоэтажных зданиях - в верхней половине 3-го этажа

Подключение:

- 2-проводной кабель длиной макс. 35 м с сечением медного провода 1,5 мм²
- Запрещается прокладка кабеля вместе с кабелями на 230/400 В.

Технические данные

Степень защиты IP 43 согласно EN 60529, обеспечить при монтаже

Тип датчика Viessmann NTC 5 кΩ при 25 °C

Допустимая температура окружающей среды при эксплуатации, хранении и транспортировке

от –40 до +60 °C

Модуль расширения для гелиоустановки/отопительных контуров (вспомогательная плата)

№ заказа ZK03 207

Модуль расширения в корпусе для подключения насосов и датчиков температуры

С подключениями для следующего оборудования:

- 1 датчик температуры коллектора
- 2 датчика температуры емкостного водонагревателя
- 1 внешний насос отопительного контура
- 1 внешний насос контура ГВС или насос загрузки водонагревателя
- 1 насос контура гелиоустановки

Соединительный кабель каскадной схемы

№ заказа ZK03 103

Электрический кабель для соединения 2 котлов Vitopend 100-W

Функция каскадной установки

Посредством настроек на контроллерах котлов водогрейные котлы назначаются как ведущее и ведомое устройство. Водогрейные котлы попеременно задействуются на 48 часов для выработки тепла. Если какой-либо водогрейный котел в течение этого времени будет неисправен, тепло вырабатывается другим водогрейным котлом.

Реле для внешнего сигнала неисправности

№ заказа ZK03 215

Реле с 2 переключающими контактами

Для подключения устройства сигнализации неисправностей или, например, аварийного отопительного устройства

- Для установки на монтажной рейке
- С соединительным кабелем и клеммами для подключения реле к контроллеру

Технические данные

Номинальное напряжение 230 В~
Номинальная частота 50 Гц
Количество контактов 2 переключающих контакта

Номинальная нагрузочная способность релейных выходов 8 А

Степень защиты IP 20
Допустимая температура окружающей среды от –40 до +70 °C

Оставляем за собой право на технические изменения.

Viessmann Group
ООО "Виссманн"
Ярославское шоссе, д. 42
129337 Москва, Россия
тел. +7 (495) 663 21 11
факс. +7 (495) 663 21 12
www.viessmann.ru

5797 048 RU