

ТЕХНИЧЕСКИЙ ПАСПОРТ ИЗДЕЛИЯ



**Трубы напорные армированные алю-
миниевой фольгой из полипропилена**

(PP-R/AL/ PP-R) SDR 6

ТУ 2248-003-21088915-2015

ПС _____



1 Назначение

Трубы напорные кольцевого сечения из статистического сополимера полипропилена PP-R армированные алюминиевой фольгой т.м. VALFEX[®] номинальным наружным диаметром от 20 до 110 мм, предназначенные для транспортирования воды с температурой до 70°C (допускается кратковременное увеличение температуры до 95°C) для хозяйственно-питьевого водоснабжения, низкотемпературного отопления, высокотемпературного отопления отопительными приборами с температурой 80°C, а также для транспортирования других жидких и газообразных сред, к которым материал труб химически стоек.

2 Особенности конструкции

2.1 Трубы напорные из статистического сополимера полипропилена армированные алюминиевой фольгой (далее – трубы) производятся методом непрерывной шнековой экструзии с армированием среднего слоя алюминиевой фольгой по ТУ 2248-003-21088915-2015 «Трубы напорные армированные алюминиевой фольгой из полипропилена (PP-R/AL/PP-R) т.м. VALFEX» разработаны в соответствии с требованиями ГОСТ 32415-2013 и ГОСТ Р 53630-2009.

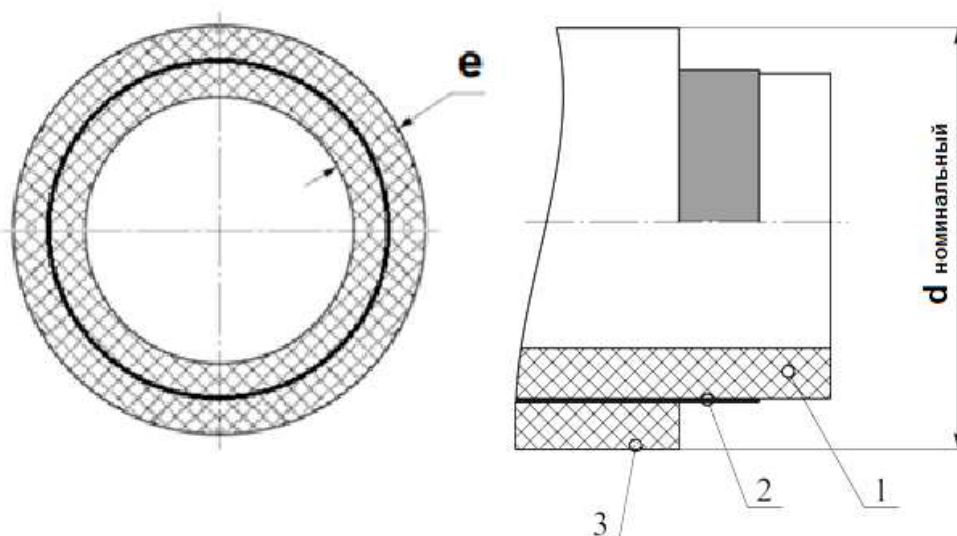
Цвет труб – белый или серый.

2.2 Алюминиевая фольга, используемая для целей армирования может быть однородной или перфорированной. На поверхностях фольги нанесены клеевые (адгезионные) слои композиции на основе термопластичных полимерных материалов, обладающие адгезией к соединяемым слоям трубы, с температурой плавления не менее 120°C.

2.3 Алюминиевый слой для труб с армированием по среднему слою находится в середине общей толщины стенки e трубы и располагается в нахлест. Предельное отклонение толщины внутреннего и наружного слоев полипропилена в толщине стенки e трубы составляет не более 10%.

2.4 Армирование производится с целью уменьшения линейного термического удлинения труб и уменьшения кислородопроницаемости системы трубопровода.

Рисунок 1. Схема трубы армированной алюминием по среднему слою



1 – внутренний слой трубы (PP-R);

2 - алюминиевая фольга (Al);

3 - наружный слой трубы (PP-R)

(e - общая толщина стенки трубы; d номинальный – номинальный наружный диаметр трубы)

3 Условия применения труб для гарантированного срока службы

Область применения и срок эксплуатации зависят от класса эксплуатации, давления и температур, указанных в Табл.1.

Максимальные значения давления эксплуатации указаны на маркировке трубы.

Табл.1

Класс эксплуатации	$T_{\text{раб}}, ^\circ\text{C}$	Время при $T_{\text{раб}}$, год	$T_{\text{макс}}, ^\circ\text{C}$	Время при $T_{\text{макс}}$, год	$T_{\text{авар}}, ^\circ\text{C}$	Время при $T_{\text{авар}}$, ч	Область применения
1	60	49	80	1	95	100	Горячее водоснабжение (60 °С)
2	70	49	80	1	95	100	Горячее водоснабжение (70°С)
4	20	2,5	70	2,5	100	100	Высокотемпературное напольное отопление. Низкотемпературное отопление отопительными приборами
	40	20					
	60	25					
5	20	14	90	1	100	100	Высокотемпературное отопление отопительными приборами
	60	25					
	80	10					
ХВ	20	50	—	—	—	—	Холодное водоснабжение

Примечание

Траб - рабочая температура или комбинация температур транспортируемой воды, определяемая областью применения;

Тмакс - максимальная рабочая температура, действие которой ограничено по времени;

Тавар - температура, возникающая в аварийных ситуациях при нарушении систем регулирования.

4 Технические характеристики

4.1 Основные параметры труб из PP-R.

Табл. 2

Номинальный наружный диаметр d , мм		Толщина стенки e , мм		Овальность после эксплуатации ($d_{max} - d_{min}$)*, не более, мм	Расчетная масса 1 п.м. труб, кг
		SDR 6			
номинал	пред. отклон.	номинал	пред. отклон.		
20	0,3	3,4	0,5	1,2	0,204
25	0,3	4,2	0,6		0,312
32	0,3	5,4	0,7	1,3	0,517
40	0,4	6,7	0,8		0,807
50	0,5	8,3	1	1,4	1,228
63	0,6	10,5	1,2	1,5	1,97
75	0,7	12,5	1,4	1,6	2,39
90	0,9	15	1,6	1,7	3,435
110	1	18,3	2	1,9	5,126

* Проверка овальности проводится на заводе-изготовителе.

4.2. Пожарно-технические характеристики труб из полипропилена

Табл.3

Группа горючести	Г3
Группа воспламеняемости	В3
Дымообразующая способность	Д3
Токсичность продуктов горения	Т2

4.3 Основные показатели свойств статистического сополимера полипропилена PP-R.

Табл.4

№ п/п	Наименование показателя	Значение показателя
1	Плотность, г/см ²	0,895-0,905
2	Температура плавления, °С	140-153
3	Температура размягчения по Вика, °С	130-133
4	Предел прочности при разрыве, МПа	26
5	Относительное удлинение при разрыве, %	>400
6	Относительное удлинение при пределе текучести, %	15
7	Модуль упругости при изгибе, Н/мм ²	850
8	Ударная вязкость по Изоду (с надрезом), кДж/м ²	12
9	Коэффициент линейного теплового расширения, °С ⁻¹	1,5 x 10 ⁻⁴
10	Коэффициент теплопроводности, Вт/м ⁰ С	0,24
11	Удельная теплоемкость, кДж/кг °С	2
12	Показатель текучести расплава, г/10 мин.	
	230 ⁰ /2,16 кг	0,3
	190 ⁰ /5,0 кг	0,5
13	Насыпная плотность гранул, г/см ²	0,5
14	Расчетная усадка, %	1,2 – 2,5
15	Массовая доля летучих веществ, мг/кг, не более	350

5 Указания по монтажу

5.1 Монтаж армированных полипропиленовых труб должен осуществляться при температуре окружающей среды не ниже +5 °С.

5.2 Трубы, хранившиеся или транспортировавшиеся при температуре ниже 0°C, должны быть перед монтажом выдержаны в течение 2 ч при температуре не ниже +5 °С.

5.3 Все используемые материалы не должны иметь загрязнений и повреждений.

5.4 Соединения труб должны выполняться методом термической полифузионной муфтовой сварки с помощью специального сварочного аппарата. Настроечная рабочая температура 260°C.

5.5 При сварке фитингов трубами, армированных алюминиевой фольгой по центру, торец многослойной трубы должен быть предварительно отторцован специальным инструментом, удаляющим алюминий на глубину 2мм.

5.6 Соединительные детали для раструбной сварки рекомендуется использовать того же производителя, что и трубы. В этом случае гарантируется одновременный прогрев на рабочую глубину трубы и фитинга.

5.7 Время нагрева при выполнении соединений должно соответствовать режимам сварки, указанным в Табл.5

Табл. 5

Диаметр трубы, мм	Глубина сварки, мм	Время нагрева, с	Время сварки, с	Время охлаждения, мин
20	14	5	4	Ре
25	15	7	4	2
32	16,5	8	6	2
40	18	12	6	4
50	20	18	6	4
63	24	24	8	4
75	26	30	8	6

Примечание - временные характеристики указаны для полипропиленовых труб т.м «Valfex», при температуре окружающего воздуха 20°C. При использовании других труб режимы сварки уточняйте у соответствующего производителя.

5.8 Проектирование, монтаж и эксплуатацию систем трубопроводов с использованием напорных труб и фитингов из полипропилена PP-R следует выполнять в соответствии с требованиями СП 40-102-2000; СП 40-101-96; СН 550-82 и отраслевыми или ведомственными нормами, утвержденными в установленном порядке.

6 Указания по эксплуатации и техническому обслуживанию

6.1 Изделия должны эксплуатироваться при давлении и температуре, изложенных в условиях применения п. 3 технического паспорта.

6.2 Запрещена эксплуатация напорных труб армированных алюминиевой фольгой из полипропилена (PP-R/AL/ PP-R) т.м. VALFEX :

- при рабочей температуре транспортируемой жидкости свыше 95°C;
- при рабочем давлении, превышающем допустимое для данного класса эксплуатации;
- в помещениях категорий «А, Б, В» по пожарной опасности (п.2.8. СП 40-101-96);
- в помещениях с источниками теплового излучения, температура поверхности которых превышает 130°C;
- в системах центрального отопления с элеваторными узлами;
- для расширительного, предохранительного, переливного и сигнального трубопроводов;
- для отдельных систем противопожарного водопровода (п.1.2. СП 40-101-96).

6.3 Категорически запрещается допускать замерзание рабочей среды внутри труб.

6.4 Не допускается воздействие трубы химическими веществами, агрессивными к полипропилену.

6.5 Не допускается эксплуатировать трубы в помещениях с источниками теплового излучения, температура поверхности которых превышает 130°C.

7 Транспортирование и хранение

7.1 Трубы транспортируют любым видом транспорта в соответствии с правилами перевозки грузов и требованиями погрузки и крепления грузов, действующими на данном виде транспорта.

7.2 Транспортирование следует производить с максимальным использованием вместимости транспортного средства.

7.3 Трубы следует оберегать от ударов и механических нагрузок, а их поверхность – от нанесения царапин. При перевозке трубы необходимо укладывать на ровную поверхность транспортных средств, предохраняя от острых металлических углов и ребер платформы.

7.4 Транспортирование и погрузочно-разгрузочные работы должны производиться при температуре не ниже минус 10°C. Транспортировка труб при более низких температурах допускается только при использовании специальных средств, обеспечивающих фиксацию труб и соблюдении особых мер предосторожности.

Сброс упаковок труб с транспортных средств не допускается!

7.5 Транспортировка при температуре ниже -20°C запрещена.

7.6 Погрузочно-разгрузочные работы на предприятии должны производиться в соответствии с ГОСТ 12.3.020.

7.7 Трубы следует хранить в неотапливаемых складских помещениях, исключающих вероятность их механических повреждений, или отапливаемых - не ближе одного метра от отопительных приборов.

7.8 Условия хранения труб по ГОСТ15150 раздела10 – условия2 (С) или 5 (ОЖ4). Допускается хранение труб, упакованных в пакеты из светостабилизированной пленки, в условиях 8 (ОЖ3) по ГОСТ 15150 сроком не более 6 мес., включая срок хранения у изготовителя.

7.9 Высота штабеля при хранении упаковок труб не должна превышать 2-х метров.

7 Утилизация

Утилизация изделия (переплавка, захоронение, перепродажа) производится в порядке, установленном Законами РФ от 22 августа 2004 г. № 122-ФЗ "Об охране атмосферного воздуха", от 10 января 2003 г. № 15-ФЗ "Об отходах производства и потребления", а также другими российскими и региональными нормами, актами, правилами, распоряжениями и пр., принятыми во исполнение указанных законов.

8 Комплект поставки

Трубы напорные армированные алюминиевой фольгой из полипропилена (PP-R/AL/ PP-R) поставляются упакованными в полиэтиленовый рукав. На упаковках труб с торцов клеятся этикетки с указанием типа трубы, диаметра. количества труб в упаковке, артикул изделия, нормативный документ по которому изготовлена продукция, штрих- код EAN 13

9 Гарантийные обязательства

Гарантийный срок составляет 7 лет со дня производства. Изготовитель гарантирует соответствие данных изделий требованиям безопасности при условии соблюдения потребителем правил использования, транспортировки, хранения, монтажа и эксплуатации. Гарантия распространяется на все дефекты, возникшие по вине завода-изготовителя.

ГАРАНТИЯ НЕ РАСПРОСТРАНЯЕТСЯ В СЛУЧАЕ:

- Нарушения паспортных условий эксплуатации, хранения, монтажа и эксплуатации, ненадлежащей транспортировки и погрузо-разгрузочных работ.
- Наличия следов физического воздействия, не имеющих отношения к непосредственному назначению данных изделий.
- Наличия следов воздействия химическими веществами, ультрафиолета.
- Повреждения изделий в результате пожара, стихии, либо других форс-мажорных обстоятельств.
- Повреждений, вызванных неправильными действиями потребителя.
- Наличия следов постороннего вмешательства в конструкцию изделия.

10 Условия гарантийного обслуживания

Претензии к качеству товара могут быть предъявлены в течение гарантийного срока. Неисправные изделия в течение гарантийного срока обмениваются бесплатно. Замененные изделия или их части, полученные в результате ремонта, переходят в собственность продавца.

Затраты, связанные с монтажом, демонтажем и транспортировкой неисправного изделия в период гарантийного срока Покупателю не возмещаются. В случае необоснованности претензии, затраты на диагностику и экспертизу изделия оплачиваются Покупателем. В случае претензий гарантийного характера, а также при возврате изделия, оно должно быть полностью укомплектованным.

ГАРАНТИЙНЫЙ ТАЛОН № _____

Наименование товара Трубы напорные армированные алюминиевой фольгой из полипропилена (PP-R/AL/ PP-R) SDR6

№	Артикул	Типоразмер, мм	Кол-во, м.
1			
2			
3			
4			

Название и адрес торгующей организации:

Дата продажи _____

Подпись продавца _____

Штамп или печать торгующей организации

Штамп о приемке

С условиями гарантии СОГЛАСЕН:

Покупатель _____ (подпись/расшифровка)

Гарантия 84 месяца со дня производства изделия.

По вопросам гарантийного характера, рекламаций и претензий к качеству изделий обращаться по адресу: 600007, г. Владимир, ул. 16 лет Октября, д. 1, тел.+7 (4922) 33-49-32, (4922) 40-05-35.

При предъявлении претензии к качеству товара, покупатель представляет следующие документы:

1. Заявление в произвольной форме, в котором указываются:

- название организации или Ф.И.О. покупателя;
- фактический адрес;
- контактные телефоны;
- название и адрес организации, производившей монтаж;
- основные параметры системы, в которой было установлено изделие;
- краткое описание дефекта.

2. Документ, подтверждающий покупку изделия (накладная, квитанция).

3. Акт гидравлического испытания системы, в которой было установлено изделие.

4. Настоящий заполненный гарантийный талон.

Отметка о возврате или обмене товара:

Дата «___» _____ 20___ г.

Подпись _____