

СОДЕРЖАНИЕ

	Стр.
Общие технические сведения	2
Электродвигатели общепромышленного назначения	10
Структура обозначения электродвигателей общепромышленного (базового) исполнения	10
1. Асинхронные электродвигатели общепромышленного назначения	12
2. Электродвигатели с повышенным скольжением	19
3. Встраиваемые электродвигатели	21
4. Электродвигатели общепромышленного назначения серии АДММ	23
5. Однофазные асинхронные электродвигатели с рабочим конденсатором	24
6. Двухскоростные электродвигатели	25
7. Электродвигатели морского исполнения	26
7.1. Электродвигатели для привода моноблочных насосов	27
7.2. Электродвигатели для привода осевых вентиляторов с выносной коробкой выводов	28
7.3. Электродвигатели для привода осевых вентиляторов с выносной коробкой выводов и особыми требованиями	29
7.4. Электродвигатели асинхронные для комплектации электровентиляторов серии ВРС	29
8. Электродвигатели специального назначения	31
8.1. Электродвигатели для привода осевых вентиляторов с глухим щитом	31
8.2. Электродвигатели для привода радиальных вентиляторов с глухим щитом	32
8.3. Электродвигатели для привода осевых вентиляторов – «Птичники»	32
8.4. Электродвигатели для осевых вентиляторов применяемых в системах охлаждения мощных трансформаторов	33
8.5. Электродвигатели для сушильных камер	34
8.6. Электродвигатели для системы дымоудаления	34
8.7. Электродвигатели для привода буровых станков НКР-100М	35
8.8. Электродвигатели со встроенным электромагнитным тормозом	35
8.9. Электродвигатели для привода насосов высокого давления с полым валом	37
9. Энергоэффективные электродвигатели с повышенной надежностью и моментами	38
10. Асинхронные трехфазные электродвигатели для железнодорожного транспорта	43
11. Электродвигатели переменного тока для эксплуатации в составе вентилятора охлаждения тягового электродвигателя электровоза с возможностью питания от частотно-регулируемого преобразователя	43
12. Электродвигатели для привода герметичных хладоновых компрессоров и масляных насосов	44
13. Электродвигатели для работы от сети 400 Гц	45
14. Электродвигатели для привода компрессоров холодильных машин, вентиляторов и других вспомогательных механизмов	47
15. Электродвигатели для привода запорной арматуры	48
16. Асинхронные электродвигатели для речного и морского флота	51
17. Асинхронные электродвигатели для АЭС	60
18. Электродвигатели повышенной надежности, предназначенные для эксплуатации в составе вооружений, военной и специальной техники	64
19. Взрывозащищенные асинхронные трехфазные электродвигатели	65
20. Вентилятор радиальный ВРАВ-120А	71

Общие технические сведения

Асинхронные двигатели общепромышленного назначения изготавливаются в основном (базовом) исполнении и в модифицированных исполнениях.

Основное (базовое) исполнение – двигатели, основные составные элементы которого, применяются для конструирования модификаций и специализированных исполнений для различных случаев применения – двигатели монтажного исполнения IM1001 (1081), климатическое исполнение УЗ, для режима работы S1, с типовыми техническими характеристиками, соответствующими требованиям стандартов. Двигатели основного исполнения предназначены для нормальных условий работы в части энергетических, пусковых и виброшумовых характеристик, соответствующих требованиям стандартов.

Модифицированное исполнение – двигатели, создаваемые на основе базового исполнения с необходимыми конструктивными отличиями по способу монтажа, степени защиты, климатическому исполнению и другими отличиями.

Специализированное исполнение – двигатели, предназначенные для узкоспециализированного применения (ж.д. транспорт, хладоновые компрессора и т.д.).

Серийно изготавливаемый двигатель – двигатель, изготавливаемый по действующим на предприятии техническим условиям и конструкторской документации, предназначенной для серийного изготовления.

В состав серий асинхронных электродвигателей входят:

- двигатели основного (базового) исполнения, степень защиты IP54, (IP55) – АДМ, АДММ;
- двигатели высокого класса энергоэффективности IE2 по ГОСТ Р 54413-2011 (IEC 60034-30) – АДЭМ;
- двигатели взрывозащищенного исполнения – ВАДМ;
- двигатели с привязкой рядов мощностей и установочных размеров, в соответствии с нормами CENELEK Dokument – IMM;
- двигатели специального назначения.

Базовые стандарты

Асинхронные двигатели основного исполнения и модифицированных исполнений соответствуют базовым стандартам таблицы 1.

Таблица 1

Базовые стандарты

Функционирование	Стандарт РФ	Стандарт IEC (МЭК)
Двигатели асинхронные мощностью от 0,12 до 400 кВт. включительно. Общие технические требования	ГОСТ 31606	IEC 60072-1
Машины электрические вращающиеся. Номинальные данные и характеристики	ГОСТ IEC 60034-1	IEC 60034-1
Машины электрические асинхронные. Показатели энергоэффективности.	ГОСТ 31605	
Машины электрические вращающиеся. Классы энергоэффективности односкоростных трехфазных двигателей с короткозамкнутым ротором (код IE).	ГОСТ Р 54413	IEC 60034-30
Машины электрические вращающиеся. Предельные уровни шума	ГОСТ Р 53148	IEC 60034-9
Машины электрические вращающиеся. Ряды номинальных мощностей, напряжений, частот.	ГОСТ 12139	IEC 60038
Общие правила в части стойкости к механическим внешним воздействующим факторам.	ГОСТ 17516.1	
Механическая вибрация некоторых видов машин с высотой оси вращения вала 56 мм и более. Измерение, оценка и пределы жесткости вибрации.	ГОСТ IEC 60034-14	
Машины электрические вращающиеся. Классификация степеней защиты, обеспечиваемых оболочками вращающихся электрических машин. (Код IP)	ГОСТ IEC 60034-5	

Продолжение таблицы 1

Функционирование	Стандарт РФ	Стандарт IEC (МЭК)
Машины электрические вращающиеся. Методы охлаждения. Обозначения.	ГОСТ Р МЭК 60034-6	IEC 60034-6
Машины электрические вращающиеся. Обозначения выводов и направления вращения.	ГОСТ 26772	IEC 60034-8
Машины электрические вращающиеся. Встроенная тепловая защита. Правила защиты.	ГОСТ 27888	МЭК34-11
Машины электрические вращающиеся. Пусковые характеристики односкоростных трехфазных асинхронных двигателей с короткозамкнутым ротором напряжением до 660 В.	ГОСТ 28327	IEC 60034-12
Машины электрические вращающиеся. Условные обозначения конструктивных исполнений по способу монтажа.	ГОСТ 2479	IEC 60034-7
Система электрической изоляции. Оценка нагревостойкости и классификация.	ГОСТ 8865	IEC 60085
Машины электрические вращающиеся. Допуски на установочные и присоединительные размеры и методы контроля	ГОСТ 8592	
Аппаратура, приборы, устройства и оборудование военного назначения. Конструктивно-технические требования.	ГОСТ РВ 20.39.309	
Аппаратура, приборы, устройства и оборудование военного назначения. Требования стойкости к внешним воздействующим факторам	ГОСТ РВ 20.39.304	
Аппаратура, приборы, устройства и оборудование военного назначения. Методы испытаний на воздействие механических факторов	ГОСТ РВ 57.305	
Изделия электротехнические военного назначения. Маркировка.	ГОСТ РВ 5900-002	
Испытание и приемка серийных изделий. Основные положения	ГОСТ РВ 15.307	

В соответствии с ГОСТ IEC 60034-1 номинальные данные электродвигателей, приведенные в каталоге, могут иметь отклонения, приведенные в таблице 2.

Таблица 2

Допускаемые отклонения показателей

Показатель	Допускаемые отклонения
1. Коэффициент полезного действия η – для машин до 150 кВт (кВ · А) включ. – для машин св. 150 кВт (кВ · А)	Минус 15% от (1- η) Минус 10% от (1- η)
2. Коэффициент мощности, $\cos\phi$, асинхронных машин	Минус 1/6 (1 - $\cos\phi$) Минимальное абсолютное значение - 0,02 Максимальное абсолютное значение - 0,07
3. Скольжение асинхронных двигателей (при полной нагрузке и рабочей температуре) мощностью: менее 1кВт. 1 кВт и более	$\pm 30\%$ скольжения $\pm 20\%$ скольжения
4. Начальный пусковой ток асинхронных двигателей с короткозамкнутым ротором с любым специальным пусковым устройством	Плюс 20% от начального пускового тока
5. Вращающий момент асинхронных короткозамкнутых двигателей при заторможенном роторе	Плюс 25% и минус 15% вращающего момента при заторможенном роторе (по согласованию с заказчиком 25% могут быть превышены)
6. Минимальный вращающий момент в процессе пуска короткозамкнутых асинхронных двигателей	Минус 15% минимального вращающего момента
7. Максимальный вращающий момент асинхронных двигателей	Минус 10% максимального вращающего момента, причем при применении этого допуска вращающий момент должен оставаться не менее 1,6 или 1,6 номинального значения
8. Момент инерции	$\pm 10\%$ значения момента инерции

Напряжение и частота

Двигатели изготавливаются на стандартные номинальные напряжения 380В(У); 220/380 (Δ/У)В; 380/660(Δ/У)В при частоте 50Гц.

По заказу потребителей двигатели могут быть изготовлены и на другие номинальные напряжения при частоте 50Гц.

Двигатели имеют исполнения на частоту 60 Гц при номинальных напряжениях 660В(У); 230/400(Δ/У)В; 400/690(Δ/У)В.

По заказу потребителей двигатели могут быть изготовлены и на другие номинальные напряжения при частоте 60Гц.

Однокоростные двигатели на номинальное напряжение 220/380В 50 Гц без изменения мощности допускают работу от сети 60Гц при напряжении 240/415В.

Однокоростные двигатели на номинальное напряжение 400В 50 Гц могут быть использованы при частоте сети 60Гц и напряжении 460-480 В. При этом, мощность двигателя может быть повышена на 15%.

В соответствии с ГОСТ 28173 (IEC 60034-1) двигатели могут эксплуатироваться при отклонении напряжения $\pm 5\%$ или отклонении частоты $\pm 2\%$ и одновременных отклонениях напряжения и частоты, ограниченной зоной «А» ГОСТ 28173 (IEC 60034-1). При этом, параметры двигателей могут отличаться от номинальных, а превышения температуры обмоток могут быть более предельного по ГОСТ 28173 (IEC 60034-1) на 10° С.

Двигатели могут стабильно работать при отклонениях напряжения $\pm 10\%$ или отклонения частоты от +3 % до -5 % и одновременных отклонениях частоты, ограниченной зоной «В» ГОСТ 28173 (IEC 60034-1). Время работы в крайних пределах зоны «В» рекомендуется ограничивать.

Режимы работы

В соответствии с ГОСТ 28173 (IEC 60034-1) – двигатели могут работать в различных режимах.

Двигатели общепромышленного назначения основного исполнения предназначены для работы в типовом режиме – S1.

- **Режим работы S1** – продолжительный. Работа машины с постоянной нагрузкой и продолжительностью, достаточной для достижения практически установившегося теплового состояния.
- **Режим работы S2** – кратковременный. Работа электродвигателя при неизменной нагрузке в течение времени, недостаточного для достижения всеми частями электродвигателя установившейся температуры, после чего следует остановка двигателя на время, достаточное для его охлаждения до температуры, не более чем на 2°С превышающей температуру окружающей среды.
- **Режим работы S3** – повторно – кратковременный. Последовательность одинаковых рабочих циклов, каждый из которых включает время работы при постоянной нагрузке и время покоя. В этом режиме цикл работы таков, что пусковой ток не оказывает существенного влияния на превышение температуры.
- **Режим работы S4** – повторно – кратковременный периодический режим с пусками. Последовательность одинаковых рабочих циклов, каждый из которых содержит относительно длинный пуск, время работы с постоянной нагрузкой и время покоя.

Уровень звука

Измерение уровня звука производится по ГОСТ 11929 (DIN EN 21680 часть 1) в режиме холостого хода при номинальном напряжении и частоте сети.

Окраска

Стандартная окраска соответствует установке двигателей в помещениях или под навесом на открытом воздухе при умеренной температуре. Цвет RAL 5010 (синий). Окраска порошковыми эмалями.

Конец вала

Двигатели имеют шпонки и пазы под шпонки, выполненные по ГОСТ 23360, исполнения 2 (DIN 6885, формы В). Длины шпонок отвечают ГОСТ 23360 (DIN 748, часть 3). Двигатели постав-

ляются с вложенной шпонкой.

По просьбе заказчика двигатели могут быть изготовлены с двумя концами вала.

Насаживаемые на вал элементы привода (шкив, муфта) необходимо отбалансировать с учетом балансировки ротора двигателя с полушпонкой.

Условия эксплуатации

Климатические исполнения:

У – эксплуатация в условиях умеренного климата;

Т – эксплуатация в условиях тропического климата;

ТМ – эксплуатация в условиях тропического морского климата на судах каботажного плавания или иных, предназначенных для плавания только в этих условиях;

М – эксплуатация в условиях умеренно-холодного морского климата;

ОМ – эксплуатация на судах морского и речного флота;

УХЛ – эксплуатация в условиях умеренно-холодного климата;

О – эксплуатация для всех макроклиматических районов на суше (общеклиматическое исполнение).

Категории размещения:

1 – эксплуатация на открытом воздухе;

2 – эксплуатация под навесом при отсутствии прямого воздействия солнечного излучения и атмосферных осадков;

3 – эксплуатация в закрытых помещениях без искусственного регулирования климатических условий;

4 – эксплуатация в закрытых помещениях с искусственным регулированием климатических условий;

5 – эксплуатация в помещениях с повышенной влажностью.

В таблице 3 приведены значения климатических факторов – температуры и влажности воздуха для перечисленных выше условий, регламентированных ГОСТ 15150.

Таблица 3

Климатические факторы

Климатическое исполнение	Категория размещения	Рабочая температура		Максимальное значение относительной влажности, %
		Верхнее значение	Нижнее значение	
У	1, 2	+ 40	- 45	100 при 25°C
У	3	+ 40	- 45	98 при 25°C
Т	1, 2	+ 50	- 10	100 при 35°C
Т	3, 4	+ 45	+ 1	98 при 35°C
УХЛ	1, 2, 3	+ 40	- 60	100 при 25°C
УХЛ	4	+ 35	+ 1	100 при 25°C
ОМ	2, 5	+ 45	- 40	98 при 35°C
ОМ	4	+ 45	- 10	98 при 35°C
М	2,3	+40	-40	98 при 25°C
ТМ	2,3,4	+45	+1	98 при 35°C
О	1,2	+50	-60	100 при 35°C
О	5	+35	-10	100 при 35°C

Сервис-фактор

В соответствии с ГОСТ 31606 электродвигатели основного (базового) исполнения имеют сервис-фактор равный 1,15, т.е. допускают перегрузку на 15% при номинальных напряжениях и частоте.

При этом превышение температуры обмоток двигателя составляет не более 10%.

При длительной работе двигателя с сервис – фактором (перегрузкой) его ресурс снижается, при этом повышение температуры подшипникового узла требует более частой смены смазки.

Температура окружающей среды; высота над уровнем моря

Двигатели могут работать длительно при температуре окружающей среды, превышающей максимальную рабочую. В этом случае, во избежание недопустимого превышения температуры обмоток, отдаваемая двигателем мощность должна быть снижена до следующих значений:

Температура окружающей среды, °С	40	45	50	55	60
Отдаваемая мощность, %	100	96	92	87	82

Двигатели, имеющие сервис-фактор 1,15, допускают длительную эксплуатацию при номинальной мощности и номинальном напряжении при температуре окружающей среды до +50°С.

В соответствии с ГОСТ 28173 (IEC 60034-1) двигатели выдерживают 1,5 кратную перегрузку по току в течение 2 минут.

Двигатели предназначены для эксплуатации на высоте до 1000 м. над уровнем моря. Двигатели могут эксплуатироваться на высоте, превышающей 1000 м. над уровнем моря и их отдаваемая мощность должна быть снижена до следующих величин:

Высота над уровнем моря, м.	1000	1500	2000	2400	3000	3500	4000	4300
Отдаваемая мощность, %	100	98	95	93	88	84	80	74

Механические воздействия

В соответствии с ГОСТ 31606 группы механического воздействия по стойкости к воздействию механических внешних воздействующих факторов:

- M1; M3; M4; M7; M8 т.е. двигатели могут устанавливаться на фундаментах и других опорах при вибрации внешних источников с ускорением 10 мс^{-2} частотой до 55 Гц. Ударные нагрузки не допускаются;
- M25 –M29 т.е. двигатели могут устанавливаться в кузовах и под кузовами электровозов, на железнодорожных платформах, в городском безрельсовом и рельсовом электротранспорте при вибрации внешних источников с ускорением от 10 мс^{-2} до 150 мс^{-2} частотой до 100 Гц. Допускаются одиночные ударные нагрузки.

Конструктивное исполнение по способу монтажа

Условные обозначения монтажных исполнений в соответствии с ГОСТ 2479 (IEC 60034-7).

IMXXXX

Первая цифра в обозначении – конструктивное исполнение двигателя:

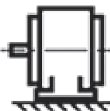
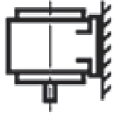
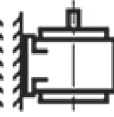



- 1 - электродвигатель на лапах с двумя подшипниковыми щитами;
- 2 - электродвигатель на лапах с фланцем доступным с обратной стороны;
- 3 - электродвигатель без лап с фланцем доступным с обратной стороны;
- 5 - электродвигатель без станины, подшипниковых щитов, вала.

Вторая и третья цифры в обозначении – способ монтажа двигателя.

Четвертая цифра в обозначении - исполнение вала двигателя:

- 0 - без конца вала;
- 1 - с одним цилиндрическим выходным концом вала;
- 2 - с двумя цилиндрическими выходными концами вала.

Таблица 4

Обозначение исполнений, способ монтажа и направление выступающего конца вала					
IM1081					
IM1001	IM1011	IM1031	IM1051	IM1061	IM1071
					

Продолжение таблицы 4

Обозначение исполнений, способ монтажа и направление выступающего конца вала					
IM2081; IM2181					
IM2001, IM2101	IM2011, IM2111	IM2031, IM2131	IM2051, IM2151	IM2061, IM2161	IM2071, IM2171
IM3081					
IM3001	IM3011	IM3031	-	-	-
			-	-	-
IM3681					
IM3601	IM3611	IM3631	-	-	-
			-	-	-

Конструкция

Общая компоновка, защита, охлаждение

Двигатели общепромышленного назначения серий АДМ и АДММ изготавливаются со степенью защиты IP54 по ГОСТ 1794 (IEC 60034-5), двигатели могут быть выполнены с дополнительной защитой, обеспечивающей степень IP55. По согласованию электродвигатели могут быть выполнены со степенью защиты IP56.

Способ охлаждения двигателей IC 0141 (для двигателей АДМ) и IC 0148 (для двигателей исп. 1П) по ГОСТ Р МЭК 60034-6 (IEC 60034-6). Двигатели имеют станину с наружными продольными охлаждающими ребрами. Охлаждение осуществляется путем обдува станины внешним центробежным вентилятором, расположенным на валу двигателя со стороны противоположной приводе и закрытым защитным кожухом. Охлаждение встраиваемых двигателей обеспечивает потребитель.

Двигатели могут поставляться во встраиваемом исполнении IM5010 по ГОСТ 2479 (IEC 60034-7) в виде статора с обмоткой и ротора без вала.

Степень защиты по ГОСТ IEC 60034-5

IPXX

Первая цифра:

4 - защита от попадания внутрь твердых тел размером более 1 мм.

5 – защита от попадания внутрь электродвигателя пыли в количестве, достаточном для нарушения работоспособности.

6 - защита от полного попадания внутрь электродвигателя пыли.

Вторая цифра:

4 – защита от водяных брызг;

5 – защита от струй воды;

6 – защита от волн;

8 – защита от проникновения воды при продолжительном погружении.

Конструкция активной части, система изоляции

Сердечники статора и ротора электродвигателей изготавливаются из штампованных листов высококачественной электротехнической стали, легированной кремнием. Сталь имеет термостойкое электроизоляционное покрытие. Сердечники статора скрепляются скобами.

Обмотки статоров двигателей выполняются насыпными из круглого эмалированного медного провода.

Обмотки роторов выполняются короткозамкнутыми литыми из чистого алюминия. Короткозамкнутые обмотки роторов двигателей с повышенным скольжением отливаются из алюминиевого сплава с повышенным удельным сопротивлением.

Двигатели имеют изоляционную систему класса нагревостойкости F (температурный индекс 155°C). При этом превышение температуры обмоток статора над температурой окружающей среды двигателей, имеющих сервис-фактор 1,15 – не более 83°C, двигателей, имеющих сервис-фактор 1,1 – не более 90°C. Двигатели могут изготавливаться классом нагревостойкости H (температурный индекс 180°C) и C (на двигатели для системы дымоудаления).

Встроенная температурная защита

Для защиты двигателей в аварийных режимах, следствием которых может быть нагрев обмотки до недопустимой температуры, по заказу потребителя двигатель может быть укомплектован вмонтированными в лобовую часть обмотки статора датчиками с положительным температурным коэффициентом сопротивления. Концы цепи датчиков выводятся в коробку выводов на специальные клеммы блока зажимов. Датчики реагируют только на температуру и их действие не зависит от причин возникновения опасного нагрева. Поэтому такая система обеспечивает защиту двигателя как в режимах с медленным нагреванием (перегрузка), так и в режимах с быстрым нагреванием (заклинивание ротора, выход из строя подшипников и т.д.)

Согласно ГОСТ 27895 – температура срабатывания защиты должна соответствовать значениям, приведенным в таблице.

Таблица 5

Тепловой режим	Температура	Значение температуры обмотки статора для систем изоляции класса нагревостойкости, С°	
		F	H
Установившийся	Предельно допустимое среднее значение	140	165
Медленное нагревание	Срабатывание защиты	170	195
Быстрое нагревание	Срабатывание защиты	225	250

В качестве замены датчика (RTC) с положительным температурным коэффициентом сопротивления могут применяться термовыключатель (NCC) с нормально замкнутым контактом на аналогичную температуру срабатывания.

Комплектный привод

Двигатели могут работать в режиме частотного регулирования.

Потребитель может заказать комплектный привод, который может быть укомплектован преобразователями частоты или устройствами плавного пуска.

Применяемые материалы

В таблице 6 приведены сведения о материалах и способах изготовления конструктивных элементов двигателей. В тех случаях, когда в таблице указаны два материала, то основным является первый, второй может быть применен, в том числе и по заказу потребителя.

Таблица 6

Применяемые материалы

Конструктивный элемент	Способ изготовления и материал для двигателей габарит				
	56-132	160-180	200	225-280	315-355
Станина	Литая из алюминиевого сплава	Литая из алюминиевого сплава Литая из чугуна	Литая из чугуна		
Подшипниковые щиты и подшипниковые крышки	Литые из алюминиевого сплава	Литые из алюминиевого сплава Литые из чугуна	Литые из чугуна Точеные из стального проката		
Вентилятор	Литой из пластмассы Литой из алюминиевого сплава		Литой из алюминиевого сплава		
Кожух вентилятора	Штампованный из стального проката				
Корпус и крышка коробки выводов	Литые из алюминиевого сплава	Литые из алюминиевого сплава Штампованные из стального проката	Литые из чугуна Штампованные из стального проката		
Панель коробки выводов	Прессованная из пластмассы				
Вал	Стальной прокат				

Параметры рабочего режима

- потребляемая мощность P_1 , кВт;
- потребляемый линейный ток I_1 , А;
- коэффициент полезного действия η , %;
- коэффициент мощности $\cos \phi$;
- скольжение s ;
- частота вращения n_1 , об/мин.

Параметры рабочего режима определяются по формулам:

$$P_1 = \frac{P_2}{\eta}; \quad I_1 = \frac{P_2 \cdot 1000}{U_1 \cdot \eta \cdot \cos \phi \cdot \sqrt{3}}; \quad s = \frac{n_c - n_1}{n_c}; \quad n_1 = n_c \cdot (1 - s); \quad n_c = \frac{f \cdot 60}{p}$$

где:

P_2 - полезная мощность, кВт;

U_1 - подводимое напряжение, В;

n_c - синхронная частота вращения, об/мин;

f - частота сети, Гц;

p - число пар полюсов.

ВНИМАНИЕ

Конструкция, технические характеристики и габаритные размеры двигателей могут отличаться от данных заявленных в Каталоге. Требуемые необходимые данные уточнять на заводе изготовителе.

ЭЛЕКТРОДВИГАТЕЛИ ОБЩЕПРОМЫШЛЕННОГО НАЗНАЧЕНИЯ

Структура обозначения электродвигателей общепромышленного (базового) исполнения

Основной блок

АДМ	1П	112	М	В	6	Б	УХЛ2
1	2	3	4	5	6	7	8

1. Название серии

- АДМ – фирменная серия трехфазных асинхронных электродвигателей с привязкой мощности к установочным размерам по ГОСТ 31606.
- IMM – фирменная серия трехфазных асинхронных электродвигателей с привязкой мощности к установочным размерам, принятая Европейским комитетом по стандартизации в электротехнике (CENELEC, документ 2В/64).

2. Модификации

- С – с повышенным скольжением;
- 1П – для привода осевых вентиляторов с глухим щитом;
- 2П – для привода осевых вентиляторов в птицеводческих хозяйствах;
- DC – для сушильных камер;
- SE – для систем дымоудаления;
- В – встраиваемые.

3. Габарит

Высота оси вращения (мм.)

- 63, 71, 80, 90, 100, 112, 132, 160, 180, 200, 225, 250, 280, 315, 355.

4. Установочный размер по длине станины

- S – короткая;
- M – средняя;
- L – длинная.

5. Длина сердечника статора

- А – первая;
- В – вторая.

6. Число полюсов

- 2, 4, 6, 8.

7. Признак модификации

- Б – со встроенным датчиком температурной защиты;
- Б1 – со встроенным термовыключателем;
- Б2 – с антиконденсатным нагревателем;
- С – сельскохозяйственное исполнение;
- Тр – для привода осевых вентиляторов, применяющихся в системах охлаждения мощных трансформаторов;
- М – для буровых станков;
- Е – со встроенным электромагнитным тормозом;
- РВ1÷РВ5 – для привода насосов высокого давления с полым валом.

ОБЩЕПРОМЫШЛЕННОГО НАЗНАЧЕНИЯ

8. Климатическое исполнение и категория размещения по ГОСТ 15150

Двигатели имеют исполнения для эксплуатации:

- У – в условиях умеренного климата;
- Т – в условиях тропического климата;
- УХЛ – в условиях умеренно-холодного климата, определяемые категориями размещения:

- 1 – на открытом воздухе;
- 2 – под навесом при отсутствии прямого воздействия солнечного излучения и атмосферных осадков;
- 3 – в закрытых помещениях без искусственного регулирования климатических условий.

Дополнительный блок

220/380 В	50 Гц	IM 3081	IP 55	Класс изоляции
9	10	11	12	13

9. Номинальное напряжение, В

Двигатели изготавливаются на номинальное напряжение, частоту сети, число выводных концов, схему соединения обмоток, указанных в таблице.

Если напряжение не оговаривается в заказе, двигатель изготавливается на 380В, 50 Гц.

Напряжение сети, В	Частота сети, Гц	Число выводных концов обмотки	Схема соединения
220/380, 230/400, 240/415, 380/660, 400/690, 415/720	50, 60	6	Треугольник/звезда
220, 380, 400, 415, 440, 500, 550, 660	50	3	Звезда
220, 380, 400, 415, 440, 660	60	3	Звезда

10. Частота питающей сети, Гц.

- 50;
- 60.

11. Конструктивное исполнение по способу монтажа по ГОСТ 2479

IM1081; IM2081; IM3081; IM2181; IM3681.

По требованию заказчика двигатели изготавливаются с двумя выходными концами вала (IM XXX2).

IM5010 для встраиваемых двигателей.

12. Степень защиты по ГОСТ IEC 60034-5

В стандартном исполнении двигатели изготавливаются со степенью защиты IP54, IP55.

По согласованию электродвигатели могут быть выполнены со степенью защиты IP56.

13. Изоляция класса нагревостойкости по ГОСТ 8865

- F;
- H;
- C (на двигатели для системы дымоудаления).

1. Асинхронные электродвигатели общепромышленного назначения

Электродвигатели серии АДМ 63 - АДМ 355 выпускаются серийно по ТУ 3325-003-05758017-2002, ТУ3325-023-05758017-2011.

Двигатели могут быть доработаны до сельскохозяйственного исполнения, которые предназначены для эксплуатации в специальных условиях (повышенной влажности, агрессивной среде и др.) со встроенным датчиком температурной защиты.

Климатические исполнения и категории размещения: У3; У2; УХЛ1; УХЛ2; Т2 по ГОСТ 15150.

Номинальный режим работы S1 по ГОСТ ИЕС 60034-1.

Класс изоляции F, H по ГОСТ 8865.

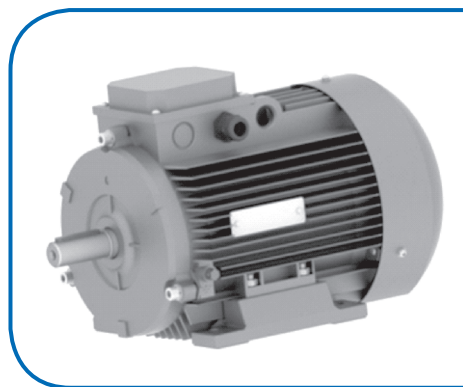
Конструктивное исполнение по способу монтажа –

IM1081, IM1082, IM3081, IM3082, IM2081, IM2082, IM3681, IM3682, IM2181, IM2182 по ГОСТ 2479.

Степень защиты IP54, IP55 по ГОСТ ИЕС 60034-5.

Двигатели могут быть выполнены со встроенным датчиком температурной защиты.

Максимально допустимое значение виброскорости для двигателей ВОВ 63-132 - 1,6мм/сек, ВОВ160-280 - 2,2 мм/сек и ВОВ315-355 - 2,8 по ГОСТ ИЕС 60034-14.



Основные технические характеристики

Типоразмер двигателя	Мощность, кВт	Ток, I _н , А при 380В	Момент, М _н , кгМ	КПД, %	Коэффициент мощности	Скольжение, %	M _{пуск} /M _{ном}	M _{max} /M _{ном}	M _{min} /M _{ном}	I _{пуск} /I _{ном}	Масса, кг
Синхронная частота вращения 3000 об/мин											
АДМ 63А2	0,37	0,98	0,130	72,0	0,86	8,0	2,2	2,2	1,8	5,0	5,2
АДМ 63В2	0,55	1,43	0,194	75,0	0,85	8,0	2,2	2,2	1,8	5,0	5,9
АДМ 71А2	0,75	1,92	0,259	78,5	0,83	6,0	2,1	2,2	1,6	6,0	9,1
АДМ 71В2	1,10	2,90	0,380	77,0	0,80	6,5	2,1	2,2	1,6	6,0	9,9
АДМ 80А2	1,50	3,79	0,510	79,0	0,82	5,0	2,1	2,2	1,6	7,0	12,7
АДМ 80В2	2,20	5,21	0,750	82,0	0,84	5,0	2,0	2,2	1,6	7,0	15,2
АДМ 90L2	3,00	7,03	1,03	82,0	0,85	5,0	2,0	2,2	1,6	7,5	20,9
АДМ 100S2	4,00	8,70	1,37	83,0	0,84	5,0	2,0	2,2	1,6	7,5	25,2
АДМ 100L2	5,50	11,4	1,88	86,0	0,85	5,0	2,0	2,2	1,6	7,5	31,0
АДМ 112M2	7,50	15,4	2,50	87,0	0,85	3,0	2,0	2,2	1,6	8,0	39,0
АДМ 132M2	11,0	22,0	3,65	88,0	0,86	4,6	1,6	2,2	1,2	7,5	51,1
АДМ 160S2	15,0	29,40	4,995	88,2	0,88	2,4	2,0	2,3	1,8	7,5	119,0
АДМ 160M2	18,5	35,50	6,156	89,0	0,89	2,4	2,0	2,3	1,8	7,5	127,0
АДМ 180S2	22,0	42,20	7,29	89,0	0,89	2,0	2,0	2,3	1,9	7,5	150,0
АДМ 180M2	30,0	55,65	9,95	91,0	0,90	2,0	2,0	2,3	1,8	7,5	173,0
АДМ 200M2	37,0	71,00	12,106	91,2	0,89	2,7	2,1	2,4	2,4	7,1	247,0
АДМ 200L2	45,0	84,90	14,724	91,8	0,89	2,7	2,1	2,4	2,4	7,1	255,0
АДМ 225M2	55,0	103,00	17,996	92,0	0,90	2,7	2,1	2,4	2,4	7,1	325,0
АДМ 250S2	75,0	139,00	24,540	92,6	0,90	2,7	2,0	2,6	2,6	6,9	450,0
АДМ 250M2	90,0	167,00	29,448	92,5	0,90	2,7	2,0	2,5	2,5	6,4	530,0
АДМ 280S2	110,0	201,00	35,992	93,4	0,91	2,7	1,9	2,3	2,3	6,7	650,0
АДМ 280M2	132,0	240,00	43,190	93,5	0,91	2,7	1,9	2,4	2,4	6,4	700,0
АДМ 315S2	160,0	289,00	51,995	94,4	0,91	2,0	1,9	2,3	2,3	6,7	1170,0
АДМ 315M2	200,0	358,00	64,994	94,7	0,92	2,0	1,9	2,3	2,3	6,6	1460,0
АДМ 355S2	250,0	433,00	80,967	95,4	0,92	1,7	1,7	2,2	2,2	6,9	1900,0
АДМ 355M2	315,0	548,00	102,019	95,6	0,92	1,7	1,7	2,2	2,2	6,9	2300,0

Типоразмер двигателя	Мощность, кВт	Ток, I _n , А при 380В	Момент, М, кгМ	КПД, %	Коэффициент мощности	Скольжение, %	M _{пуск} / M _{ном}	M _{max} / M _{ном}	M _{min} / M _{ном}	I _{пуск} / I _{ном}	Масса, кг
Синхронная частота вращения 1500 об/мин											
АДМ 63А4	0,25	1,16	0,178	68,0	0,67	8,7	2,3	2,2	1,8	5,0	5,7
АДМ 63В4	0,37	1,37	0,260	68,0	0,70	8,7	2,3	2,2	1,8	5,0	6,2
АДМ 71А4	0,55	1,90	0,395	71,0	0,73	9,5	2,3	2,2	1,8	5,0	8,5
АДМ 71В4	0,75	2,30	0,540	73,0	0,75	10,0	2,2	2,2	1,6	5,0	9,8
АДМ 80А4	1,10	3,25	0,77	75,0	0,76	7,0	2,2	2,2	1,6	5,0	12,2
АДМ 80В4	1,50	4,18	1,05	77,0	0,78	7,0	2,2	2,2	1,6	6,0	14,7
АДМ 90L4	2,20	5,78	1,54	78,0	0,80	7,0	2,1	2,2	1,6	6,0	19,8
Синхронная частота вращения 1500 об/мин											
АДМ 100S4	3,00	7,80	2,07	79,0	0,80	6,0	2,0	2,2	1,6	7,0	24,6
АДМ 100L4	4,00	9,00	2,76	83,0	0,81	6,0	2,0	2,2	1,6	6,0	29,6
АДМ 112M4	5,50	12,13	3,71	84,0	0,82	3,5	2,0	2,2	1,6	6,5	39,5
АДМ 132S4	7,50	15,80	5,01	87,0	0,83	4,5	2,4	2,6	1,6	7,0	48,9
АДМ 132M4	11,0	22,90	7,49	88,0	0,83	4,5	2,0	2,4	1,6	7,0	54,4
АДМ 132MB4	9,20	19,40	6,27	87,0	0,83	4,7	2,0	2,3	1,6	6,5	53,9
АДМ 160S4	15,0	30,30	10,02	88,5	0,85	2,7	1,9	2,3	1,8	7,0	122,0
АДМ 160M4	18,5	35,94	12,35	90,0	0,86	2,7	1,9	2,3	1,8	7,0	144,0
АДМ 180S4	22,0	42,50	14,59	91,5	0,86	2,0	2,2	2,3	1,5	7,0	160,0
АДМ 180M4	30,0	57,60	19,9	92,0	0,86	2,0	2,2	2,3	1,5	7,0	193,0
АДМ 200M4	37,0	73,10	24,38	92,0	0,86	3,3	2,2	2,3	2,3	7,0	247,0
АДМ 200L4	45,0	88,40	29,65	92,3	0,86	3,3	2,2	2,4	2,4	6,9	260,0
АДМ 225M4	55,0	106,0	35,75	92,4	0,87	2,0	2,2	2,3	2,3	6,7	326,0
АДМ 250S4	75,0	146,0	48,42	92,9	0,87	1,3	2,2	2,3	2,3	6,9	477,0
АДМ 250M4	90,0	170,0	58,10	93,3	0,87	1,3	2,4	2,4	2,4	6,4	485,0
АДМ 280S4	110,0	207,0	71,01	93,8	0,86	1,3	2,1	2,2	2,2	6,6	731,0
АДМ 280M4	132,0	244,0	85,21	93,8	0,87	1,3	2,3	2,3	2,3	6,7	710,0
АДМ 315S4	160,0	297,0	103,29	94,8	0,88	1,3	2,3	2,4	2,4	6,5	1053,0
АДМ 315M4	200,0	369,0	129,11	95,0	0,88	1,3	2,2	2,4	2,4	6,4	1243,0
АДМ 355S4	250,0	443,0	161,39	95,4	0,90	1,3	2,1	2,4	2,4	6,7	1745,0
АДМ 355M4	315,0	558,0	203,35	95,6	0,90	1,3	2,1	2,4	2,4	6,7	1957,0
Синхронная частота вращения 1000 об/мин											
АДМ 63А6	0,18	0,99	0,198	56,0	0,62	11,5	2,0	2,0	1,6	3,7	5,5
АДМ 63В6	0,25	1,29	0,270	59,0	0,62	11,5	2,0	2,2	1,6	3,7	5,8
АДМ 71А6	0,37	1,55	0,390	65,0	0,66	8,5	2,0	2,3	1,6	4,5	8,8
АДМ 71В6	0,55	2,00	0,590	68,5	0,70	8,5	2,0	2,2	1,6	4,5	10,1
АДМ 80А6	0,75	2,61	0,790	70,5	0,71	8,0	2,0	2,2	1,6	4,5	12,5
АДМ 80В6	1,10	3,78	1,17	72,0	0,70	8,0	2,0	2,2	1,6	4,5	15,3
АДМ 90L6	1,50	4,74	1,58	77,0	0,70	7,5	2,0	2,2	1,6	5,0	20,3
АДМ 100L6	2,28	6,50	2,28	80,0	0,72	5,5	1,9	2,2	1,6	6,0	27,6
АДМ 112МА6	3,00	8,70	3,08	81,0	0,72	5,0	1,9	2,2	1,6	5,2	37,7
АДМ 112МВ6	4,00	9,90	4,10	82,0	0,75	5,0	2,0	2,2	1,6	5,8	42,4
АДМ 132S6	5,50	13,05	5,60	84,0	0,76	5,0	2,0	2,2	1,6	6,5	50,3
АДМ 132M6	7,50	17,50	7,78	84,5	0,77	6,0	2,0	2,2	1,6	6,5	57,4
АДМ 160S6	11,0	24,60	11,06	87,0	0,78	3,0	2,0	2,1	1,6	6,5	127,0
АДМ 160M6	15,0	31,60	15,08	89,0	0,81	3,0	2,0	2,1	1,6	6,5	147,0
АДМ 180M6	18,5	38,60	18,60	90,0	0,81	3,0	2,0	2,1	1,6	6,5	165,0
АДМ 200M6	22,0	45,2	21,78	89,7	0,83	3,5	2,1	2,2	2,2	6,3	233,0
АДМ 200L6	30,0	61,8	29,70	89,8	0,84	3,5	2,1	2,2	2,2	6,5	250,0

Типоразмер двигателя	Мощность, кВт	Ток, I _н , А при 380В	Момент, М _н , кгМ	КПД, %	Коэффициент мощности	Скольжение, %	M _{пуск} M _{ном}	M _{max} M _{ном}	M _{min} M _{ном}	I _{пуск} I _{ном}	Масса, кг
АДМ 225М6	37,0	73,5	36,07	91,3	0,85	2,0	2,1	2,1	2,1	6,6	360,0
АДМ 250S6	45,0	90,1	43,87	92,0	0,85	2,0	2,1	2,2	2,2	6,7	465,0
АДМ 250М6	55,0	110,0	53,62	92,4	0,84	2,0	2,2	2,3	2,3	6,8	520,0
АДМ 280S6	75,0	150,0	73,12	93,0	0,85	2,0	2,0	2,1	2,1	6,6	800,0
АДМ 280М6	90,0	177,0	87,74	92,9	0,85	2,0	2,2	2,2	2,2	6,6	800,0
АДМ 315S6	110,0	207,0	107,24	94,2	0,86	2,0	2,0	2,2	2,2	6,3	1045,0
АДМ 315М6	132,0	244,0	128,69	94,4	0,87	2,0	2,0	2,2	2,2	6,1	1103,0
АДМ 355S6	160,0	292,0	155,99	94,7	0,87	2,0	1,9	2,2	2,2	6,6	1748,0
АДМ 355М6	200,0	365,0	194,98	94,7	0,87	2,0	1,9	2,2	2,2	6,7	1934,0
Синхронная частота вращения 750 об/мин											
АДМ 71В8	0,25	1,39	0,350	58,0	0,60	8,0	1,8	1,9	1,4	4,0	9,3
АДМ 80А8	0,37	1,87	0,520	63,0	0,59	8,0	1,8	1,9	1,4	4,0	13,2
АДМ 80В8	0,55	2,62	0,780	65,0	0,60	8,0	1,8	1,9	1,4	4,0	16,3
Синхронная частота вращения 750 об/мин											
АДМ 90LА8	0,75	2,99	1,037	70,0	0,62	6,0	1,4	1,9	1,3	4,0	21,0
АДМ 90LВ8	1,10	4,09	1,52	72,0	0,65	6,0	1,4	2,0	1,4	3,5	21,7
АДМ 100L8	1,50	5,10	2,07	73,0	0,70	6,0	1,6	2,0	1,2	3,7	25,4
АДМ 112МА8	2,20	7,15	3,04	75,0	0,70	6,0	1,8	2,0	1,2	4,0	37,7
АДМ 112МВ8	3,00	9,50	4,15	78,0	0,70	6,0	1,8	2,0	1,2	4,0	41,8
АДМ 160S8	7,50	18,30	10,16	84,0	0,74	4,0	1,6	2,0	1,4	6,0	127,0
АДМ 160М8	11,0	24,84	14,9	87,5	0,77	4,0	1,6	2,0	1,4	6,5	152,0
АДМ 180М8	15,0	34,10	20,03	88,0	0,76	2,7	2,0	2,0	1,5	6,5	183,0
АДМ 200М8	18,5	41,6	24,55	89,0	0,78	4,0	1,9	2,1	2,0	6,2	233,0
АДМ 200L8	22,0	49,4	29,19	89,6	0,78	4,0	2,0	2,1	2,1	6,2	250,0
АДМ 225М8	30,0	65,3	39,81	90,6	0,78	4,0	2,0	2,1	2,1	6,5	360,0
АДМ 250S8	37,0	82,1	48,43	90,5	0,77	2,7	2,1	2,3	2,3	6,2	465,0
АДМ 250М8	45,0	99,1	58,90	91,5	0,77	2,7	2,1	2,3	2,3	6,2	520,0
АДМ 280S8	55,0	121,0	71,50	92,0	0,80	2,0	1,9	2,0	2,0	6,0	800,0
АДМ 280М8	75,0	154,0	97,49	92,0	0,81	2,0	1,9	2,1	2,1	5,8	800,0
АДМ 315S8	90,0	178,0	116,20	93,8	0,82	1,3	2,0	2,3	2,3	6,2	1045,0
АДМ 315М8	110,0	217,0	142,02	94,0	0,82	1,3	2,0	2,2	2,2	6,1	1103,0
АДМ 355S8	132,0	261,0	170,43	93,9	0,82	1,3	1,7	2,2	2,2	6,3	1748,0
АДМ 355М8	160,0	315,0	206,58	94,3	0,82	1,3	1,7	2,2	2,2	6,3	1934,0

Масса указана для двигателя конструктивного исполнения IM 3081.

1.1 Электродвигатели общепромышленного назначения с привязкой мощности к установочным и присоединительным размерам по стандартам CENELEC

Электродвигатели серии IMM 71 - IMM 132 выпускаются серийно по ТУ3325-003-05758017-2002.

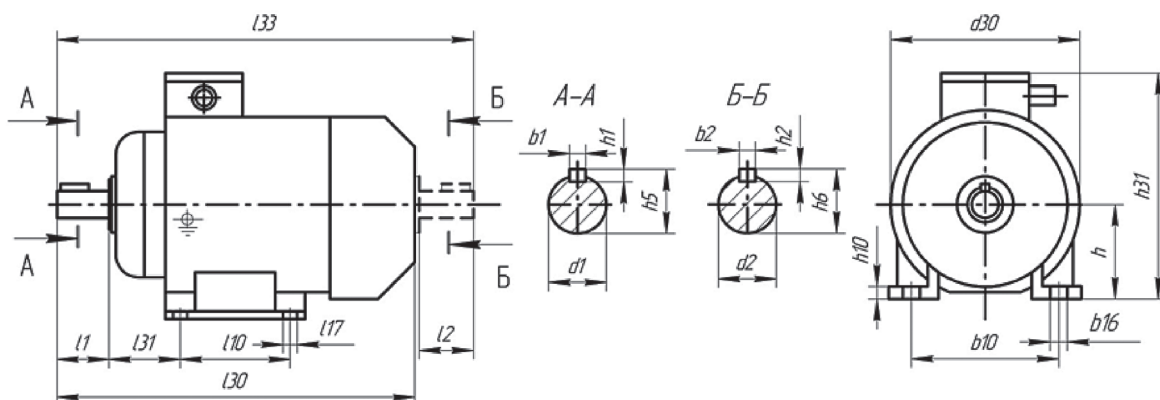
Основные технические характеристики

Типоразмер двигателя	Мощность, кВт	Ток, I _n , А при 380В	Момент, M _n , кгМ	КПД, %	Коэффициент мощности	Скольжение, %	M _{пуск} / M _{ном}	M _{max} / M _{ном}	M _{min} / M _{ном}	I _{пуск} / I _{ном}	Масса, кг
Синхронная частота вращения 3000 об/мин											
IMM 71A2	0,37	0,94	0,13	72,0	0,86	8,0	2,2	2,2	1,8	5,0	5,2
IMM 71B2	0,55	1,36	0,194	75,0	0,85	8,0	2,2	2,2	1,8	5,0	5,9
IMM 80A2	0,75	1,83	0,259	78,5	0,83	6,0	2,1	2,2	1,6	6,0	8,9
IMM 80B2	1,10	2,81	0,38	77,0	0,80	6,5	2,1	2,2	1,6	6,0	9,7
IMM 90S2	1,50	3,62	0,51	79,0	0,82	5,0	2,1	2,2	1,6	7,0	12,8
IMM 90L2	2,20	4,98	0,75	82,0	0,84	5,0	2,0	2,2	1,6	7,0	15,3
IMM 100L2	3,00	6,70	1,03	82,0	0,85	5,0	2,0	2,2	1,6	7,5	22,5
IMM 112M2	4,00	8,30	1,37	83,0	0,84	5,0	2,0	2,2	1,6	7,5	28,0
IMM 112LM2	5,50	10,9	1,88	86,0	0,85	5,0	2,0	2,2	1,6	7,5	32,4
IMM 132SA2	5,50	10,9	1,80	86,0	0,85	3,0	2,6	4,0	1,6	8,0	35,0
IMM 132SB2	7,50	14,7	2,50	87,0	0,85	3,0	2,0	2,2	1,6	8,0	42,6
IMM 132MA2	9,20	17,8	3,00	88,0	0,85	3,0	2,0	2,4	1,6	8,0	50,1
IMM 132MB2	11,0	21,0	3,65	88,0	0,86	3,0	2,0	2,2	1,6	7,5	50,6
Синхронная частота вращения 1500 об/мин											
IMM 71A4	0,25	1,10	0,178	68,0	0,67	8,7	2,3	2,2	1,8	5,0	5,7
IMM 71B4	0,37	1,30	0,26	68,0	0,70	8,7	2,3	2,2	1,8	5,0	6,2
IMM 80A4	0,55	1,82	0,395	71,0	0,73	9,5	2,3	2,2	1,8	5,0	8,3
IMM 80B4	0,75	2,19	0,54	75,0	0,75	10,0	2,2	2,2	1,6	5,0	9,6
IMM 90S4	1,10	3,10	0,77	75,0	0,76	7,0	2,2	2,2	1,6	5,0	12,1
IMM 90L4	1,50	4,00	1,05	77,0	0,78	7,0	2,2	2,2	1,6	6,0	14,3
IMM 100LA4	2,20	5,50	1,54	78,0	0,80	7,0	2,1	2,2	1,6	6,0	19,9
IMM 100LB4	3,00	7,40	2,07	79,0	0,80	6,0	2,0	2,2	1,6	7,0	23,1
Синхронная частота вращения 1500 об/мин											
IMM 112M4	4,00	8,60	2,76	83,0	0,81	6,0	2,0	2,2	1,6	6,0	29,8
IMM 112LS4	5,50	12,12	3,75	82,0	0,80	6,0	2,2	2,6	2,1	6,0	31,2
IMM 132S4	5,50	11,54	3,71	84,0	0,82	3,5	2,0	2,2	1,6	6,5	39,7
IMM 132M4	7,50	15,10	5,01	87,0	0,83	4,5	2,4	2,6	1,6	7,0	48,6
IMM 132MB4	9,20	17,90	6,14	87,0	0,83	4,0	2,0	2,3	1,6	6,5	53,5
Синхронная частота вращения 1000 об/мин											
IMM 71A6	0,18	0,94	0,198	56,0	0,62	11,5	2,0	2,2	1,6	3,7	5,6
IMM 71B6	0,25	1,23	0,27	59,0	0,62	11,5	2,0	2,2	1,6	3,7	5,9
IMM 80A6	0,37	1,47	0,39	65,0	0,66	8,5	2,0	2,3	1,6	4,5	8,6
IMM 80B6	0,55	1,90	0,59	68,5	0,70	8,5	2,0	2,2	1,6	4,5	10,1
IMM 90S6	0,75	2,49	0,82	70,5	0,71	8,0	2,0	2,2	1,6	4,5	12,6
IMM 90L6	1,10	3,62	1,19	72,0	0,70	8,0	2,0	2,2	1,8	4,5	15,4
IMM 100L6	1,50	4,50	1,58	77,0	0,70	7,5	2,0	2,2	1,6	5,0	21,4
IMM 112M6	2,20	6,20	2,28	80,0	0,72	5,5	1,9	2,2	1,6	6,0	28,3
IMM 132S6	3,00	8,30	3,08	81,0	0,72	5,0	1,9	2,2	1,6	5,2	37,9
IMM 132MA6	4,00	9,40	4,10	82,0	0,75	5,0	2,0	2,2	1,6	5,8	43,7
IMM 132MB6	5,50	12,47	5,60	84,0	0,76	5,0	2,0	2,2	1,6	6,0	52,4

Типоразмер двигателя	Мощность, кВт	Ток, I _н , А при 380В	Момент, М _н , кгМ	КПД, %	Коэффициент мощности	Скольжение, %	Мпуск / Мном	Мmax / Мном	Мmin / Мном	Iпуск / Iном	Масса, кг
Синхронная частота вращения 750 об/мин											
ИММ 80А8	0,18	0,99	0,25	55,0	0,61	8,0	1,8	1,9	1,4	4,0	8,6
ИММ 80В8	0,25	1,32	0,35	58,0	0,60	8,0	1,8	1,9	1,4	4,0	9,1
ИММ 90S8	0,37	1,79	0,537	63,0	0,59	8,0	1,8	1,9	1,4	4,0	12,6
ИММ 90L8	0,55	2,50	0,79	65,0	0,60	8,0	1,8	1,9	1,4	4,0	15,6
ИММ 100LА8	0,75	2,86	1,07	70,0	0,62	6,0	1,4	1,9	1,3	4,0	18,8
ИММ 100LВ8	1,10	3,90	1,52	72,0	0,65	6,0	1,4	2,0	1,4	3,5	23,1
ИММ 112М8	1,50	4,85	2,05	73,0	0,70	6,0	1,6	2,0	1,2	3,7	27,1
ИММ 132S8	2,20	6,79	3,04	75,0	0,70	6,0	1,8	2,0	1,2	6,0	36,4
ИММ 132М8	3,00	8,90	4,15	78,0	0,70	6,0	1,8	2,0	1,2	6,0	42,9

Масса указана для двигателя конструктивного исполнения ИМ 3081.

**Основные размеры, мм
ИМ 1081; ИМ 1082**

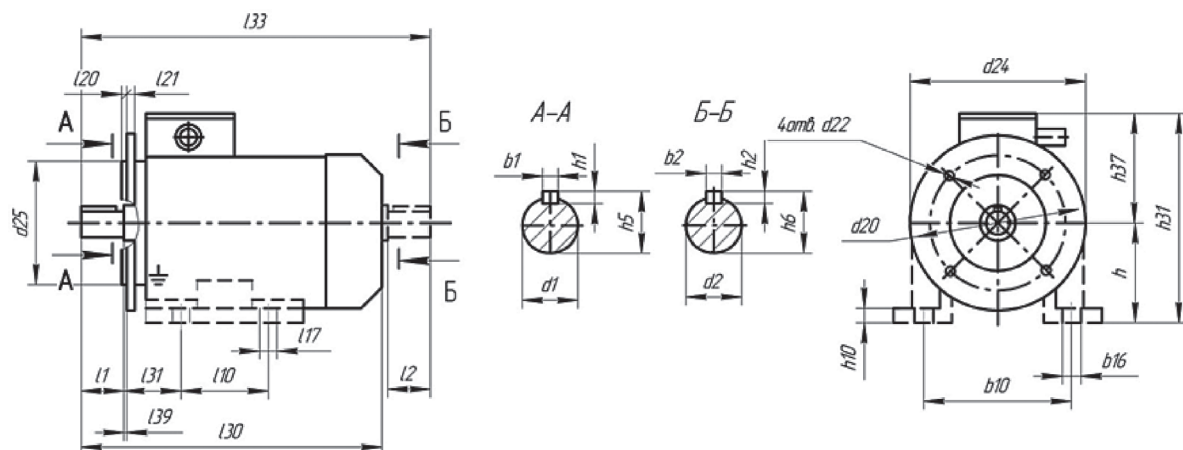


Типоразмер двигателя	Установочные и присоединительные														Габаритные (максимальные)					
	по валу								по лапам											
	l1,2	d1	d2	h1	h2	b1	b2	h5	h6	l31	l10	b10	l17	b16	l30	l33	d30	h31	h	r
АДМ 63	30	14	14	5	5	5	5	16,0	16,0	40	80	100	7,0	7	227	261	135	154	7	63
АДМ 71	40	19	19	6	6	6	6	21,5	21,5	45	90	112	7,0	10	273	316	163	178	10	71
АДМ 80А	50	22	22	6	6	6	6	24,5	24,5	50	100	125	10,0	12	295	354	180	205	10	80
АДМ 80В															320	379				
АДМ 90	50	24	24	7	7	8	8	27,0	27,0	56	125	140	10,0	12	340	393	200	224	10	90
АДМ 100S	60	28	28	7	7	8	8	31,0	31,0	63	112	160	12,0	16	360	424	226	243	12	100
АДМ 100L											140				391	455				
АДМ 112	80	32	32	8	8	10	10	35,0	35,0	70	140	190	12,5	16	445	528	252	278	14	112
АДМ 132М	80	38	38	8	8	10	10	41,0	41,0	89	178	216	12,5	16	485	568	252	298	16	132
АДМ 132S											140									
АДМ 160М2	110	42	42	8	8	12	12	45,0	45,0	108	210	254	15	15	715	830	320	410	18	160
АДМ 160М4, М6, М8		48		9		14		51,5												
АДМ 160S2		42		8		12		45,0												
АДМ 160S4, S6, S8		48		9		14		51,5												

ОБЩЕПРОМЫШЛЕННОГО НАЗНАЧЕНИЯ

Типоразмер двигателя	Установочные и присоединительные														Габаритные (максимальные)					
	по валу							по лапам												
	h1,2	d1	d2	h1	h2	b1	b2	h5	h6	h31	h10	b10	h17	b16	h30	h33	d30	h31	h10	h
АДМ 180М2	110	48	48	9	9	14	14	51,5	51,5	121	241	279	15	15	790	905	345	450	20	180
АДМ 180М4, М6, М8		55		10		16		59,0												
АДМ 180S2		48		9		14		51,5												
АДМ 180S4, М6, М8		55		10		16		59,0												
АДМ 200М2	110	55	55	16	16	16	16	59,0	59,0	133	267	318	19	19	852	-	420	505	-	200
АДМ 200М4, М6, М8	140	60		18		18		64,0												
АДМ 200L2	110	55		16		16		59,0												
АДМ 200 L4, L6, L8	140	60		18		18		64,0												
АДМ 225М2	110	55	55	16	16	16	16	59,0	59,0	149	311	356	19	19	885	-	470	560	-	225
АДМ 225М4, М6, М8	140	65		18		18		69,0												
АДМ 250S2	140	65	65	18	18	18	18	69,0	69,0	168	311	406	24	24	981	-	510	635	-	250
АДМ 250S4, S6, S8		75		20		20		79,5												
АДМ 250М2		65		18		18		69,0												
АДМ 250М4, М6, М8		75		20		20		79,5												
АДМ 280S2	140	70	70	20	20	20	20	74,5	74,5	190	368	457	24	24	1146	-	580	698	-	280
АДМ 280S4, S6, S8	170	80		22		22		85,0												
АДМ 280М2	140	70		20		20		74,5												
АДМ 280М4, М6, М8	170	80		22		22		85,0												
АДМ 315S2	140	75	75	20	20	20	20	79,5	79,5	216	406	508	28	28	1318	-	650	870	-	315
АДМ 315S4, S6, S8	170	90		25		25		95,0												
АДМ 315М2	140	75		20		20		79,5												
АДМ 315М4, М6, М8	170	90		25		25		95,0												
АДМ 355S2	170	85	85	22	22	22	22	90,0	90,0	254	500	610	28	28	1565	-	735	1010	-	355
АДМ 355S4, S6, S8	210	100		28		28		106,0												
АДМ 355М2	170	85		22		22		90,0												
АДМ 355М4, М6, М8	210	100		28		28		106,0												
ИММ 71	30	14	14	5	5	5	5	16,0	16,0	45	90	112	7,0	7	227	261	135	162	7	71
ИММ 80	40	19	19	6	6	6	6	21,5	21,5	50	100	125	10,0	14	273	316	163	187	10	80
ИММ 90S	50	24	24	7	7	8	8	27,0	27,0	56	100	140	10,0	14	295	354	180	215	10	90
ИММ 90L											125				320	379				
ИММ 100	60	28	28	7	7	8	8	31,0	31,0	63	140	160	12,0	16	350	413	200	234	12	100
ИММ 112	60	28	28	7	7	8	8	31,0	31,0	70	140	190	12,0	16	391	455	226	255	12	112
ИММ 132S	80	38	38	8	8	10	10	41,0	41,0	89	140	216	12,5	16	445	528	252	298	16	132
ИММ 132М											178				485	568				

Основные размеры, мм
IM 2081; IM 2082; IM 3081; IM 3082; IM 2181; IM 2182; IM 3681; IM 3682



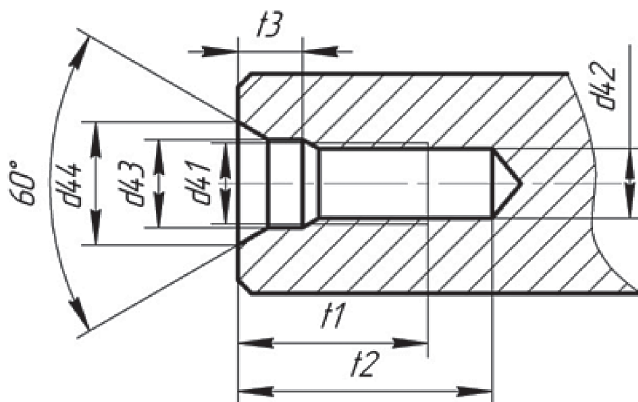
Типоразмер двигателя	Установочные и присоединительные													
	IM 2081; IM 2082; IM 3081; IM 3082							IM 2181; IM 2182; IM 3681; IM 3682						
	l20	l21	h37	d20	d22	d24	d25	l20	l21	h37	d20	d22	d24	d25
АДМ 63	3,5	10	91	130	10	160	110	$\frac{2,5}{3,0}$	10	91	$\frac{75}{100}$	$\frac{M5}{M6}$	$\frac{87}{109}$	$\frac{60}{80}$
АДМ 71	3,5	10	107	165	12	200	130	2,5	10	107	85	M6	105	70
АДМ 80	3,5	10	125	165	12	200	130	3,0	10	125	100	M6	120	80
АДМ 90	4,0	14	134	215	15	250	180	3,0	10	134	115	M8	140	95
АДМ 100	4,0	14	143	215	15	250	180	3,5	14	143	130	M8	160	110
АДМ 112	4,0	14	166	265	14	300	230	-	-	-	-	-	-	-
АДМ 132	5,0	14	166	300	19	350	250	-	-	-	-	-	-	-
АДМ 160	5,0	15	250	300	19	350	250	-	-	-	-	-	-	-
АДМ 180	5,0	15	270	350	19	400	400	-	-	-	-	-	-	-
ИММ 71	3,5	10	91	130	10	160	110	$\frac{2,5}{3}$	10	91	$\frac{85}{115}$	$\frac{M6}{M8}$	$\frac{105}{127}$	$\frac{70}{95}$
ИММ 80	3,5	10	107	165	12	200	130	$\frac{3,0}{3,5}$	10	107	$\frac{100}{130}$	$\frac{M6}{M8}$	$\frac{120}{160}$	$\frac{80}{110}$
ИММ 90	3,5	10	125	165	12	200	130	$\frac{3,0}{3,5}$	10	125	$\frac{115}{130}$	M8	$\frac{140}{160}$	$\frac{95}{110}$
ИММ 100	4,0	14	134	215	15	250	180	3,5	14	134	$\frac{130}{165}$	$\frac{M8}{M10}$	$\frac{160}{200}$	$\frac{110}{130}$
ИММ 112	4,0	14	143	215	15	250	180	3,5	14	143	$\frac{130}{165}$	$\frac{M8}{M10}$	$\frac{160}{200}$	$\frac{110}{130}$
ИММ 132	4,0	14	166	265	14	300	230	-	-	-	-	-	-	-

Размер l_{39} равен нулю, т.к. ступень выходного конца вала находится на одном уровне с поверхностью фланца.

С ПОВЫШЕННЫМ СКОЛЬЖЕНИЕМ

По требования заказчика на свободном конце вала может быть выполнено резьбовое отверстие.

Резьбовые отверстия на свободном конце вала



Типоразмер двигателя	Размеры, мм						
	d41	d42	d43	d44	t1	t2	t3
АДМ63, ИММ71	M5	4,2	5,3	8,1	12,5	17,0	4,0
АДМ71, ИММ80	M6	5,0	6,4	9,6	16,0	21,0	5,0
АДМ80, ИММ90	M8	6,8	8,4	12,2	19,0	25,0	6,0
АДМ90, ИММ100	M10	8,5	10,5	14,9	22,0	30,0	7,5
АДМ100, ИММ112							
АДМ112, ИММ132	M12	10,2	13,0	18,1	28,0	37,5	9,5

2. Электродвигатели с повышенным скольжением

Электродвигатели АДМС 63-АДМС 132 изготавливаются по ТУ3325-003-05758017-2002.

Двигатели с повышенным скольжением предназначены для работы в режиме S3 ПВ 40% по ГОСТ ИЕС 60034-1 и имеют увеличенную номинальную мощность по сравнению с двигателями общего назначения.

Основные технические характеристики

Типоразмер двигателя	Мощность, кВт	КПД, %	Коэффициент мощности	Скольжение, %	$\frac{M_{пуск}}{M_{ном}}$	$\frac{M_{max}}{M_{ном}}$	$\frac{M_{min}}{M_{ном}}$	$\frac{I_{пуск}}{I_{ном}}$	Уровень шума, дБа	Момент инерции, кгм ²
Синхронная частота вращения 3000 об/мин										
АДМС 63А2	0,48	63,0	0,95	11,6	2,0	2,2	1,6	5,5	66	0,00073
АДМС 63В2	0,60	68,0	0,88	11,6	2,0	2,2	1,6	5,5	66	0,00092
АДМС 71А2	1,00	69,0	0,88	10,0	2,0	2,2	1,6	5,5	65	0,00095
АДМС 71В2	1,20	72,0	0,83	7,6	2,0	2,2	1,6	5,5	70	0,00110
АДМС 80А2	1,90	76,0	0,80	5,3	2,1	2,2	1,6	6,5	70	0,00180
АДМС 80В2	2,50	76,0	0,86	6,7	2,1	2,2	1,6	6,5	73	0,00210
АДМС 90L2	3,50	80,0	0,86	7,0	2,0	2,2	1,6	6,5	73	0,00470
АДМС 100S2	4,80	82,0	0,86	6,5	2,0	2,2	1,6	7,5	73	0,00590
АДМС 100L2	6,30	82,0	0,86	6,5	2,0	2,2	1,6	7,5	77	0,00700
АДМС 112M2	8,00	84,0	0,86	5,0	2,3	2,4	2,0	7,0	75	0,01500
АДМС 132M2	11,0	84,0	0,89	5,3	2,0	2,4	1,6	7,5	80	0,01250

Типоразмер двигателя	Мощность, кВт	КПД, %	Коэффициент мощности	Скольжение, %	$\frac{M_{\text{пуск}}}{M_{\text{ном}}}$	$\frac{M_{\text{max}}}{M_{\text{ном}}}$	$\frac{M_{\text{min}}}{M_{\text{ном}}}$	$\frac{I_{\text{пуск}}}{I_{\text{ном}}}$	Уровень шума, дБа	Момент инерции, кгм ²
Синхронная частота вращения 1500 об/мин										
АДМС 63А4	0,27	66,0	0,67	10,6	2,0	2,2	1,6	5,0	61	0,00112
АДМС 63В4	0,38	68,0	0,73	10,6	2,0	2,2	1,6	5,0	61	0,00112
АДМС 71А4	0,60	69,0	0,71	10,0	2,0	2,2	1,6	5,0	61	0,00110
АДМС 71В4	0,80	72,0	0,75	10,0	2,0	2,2	1,6	5,0	61	0,00150
АДМС 80А4	1,32	69,0	0,80	8,0	2,1	2,2	1,6	5,0	63	0,00340
АДМС 80В4	1,70	71,0	0,82	8,0	2,1	2,2	1,6	5,0	63	0,00360
АДМС 90L4	2,40	77,0	0,81	8,0	2,2	2,2	2,0	6,0	67	0,00440
АДМС 100S4	3,20	77,0	0,80	6,7	2,0	2,2	1,6	6,0	67	0,01100
АДМС 100L4	4,25	83,0	0,78	6,7	2,5	2,5	2,0	6,0	67	0,01300
АДМС 112M4	6,00	81,0	0,83	7,3	2,5	2,6	2,0	6,0	67	0,01600
АДМС 132S4	8,50	82,5	0,85	7,0	2,6	2,8	1,6	7,0	70	0,02830
АДМС 132M4	11,8	84,0	0,85	6,0	2,0	2,2	1,6	7,0	72	0,04000
Синхронная частота вращения 1000 об/мин										
АДМС 63А6	0,19	54,0	0,64	12,5	1,9	2,1	1,5	4,5	58	0,00200
АДМС 63В6	0,28	56,0	0,64	12,5	1,9	2,1	1,5	4,5	58	0,00210
АДМС 71А6	0,40	62,5	0,70	7,0	1,9	2,1	1,5	4,5	60	0,00200
АДМС 71В6	0,63	66,0	0,66	7,0	1,9	2,1	1,5	4,5	60	0,00210
АДМС 80А6	0,75	67,0	0,73	9,0	2,0	2,1	1,6	4,0	60	0,00340
АДМС 80В6	1,25	66,5	0,73	11,0	2,1	2,1	1,4	4,0	60	0,00490
АДМС 90L6	1,70	71,0	0,72	10,0	2,0	2,0	1,6	6,0	60	0,00690
АДМС 100L6	2,60	76,0	0,76	6,5	2,0	2,2	1,6	6,0	64	0,01230
АДМС 112МА6	3,40	75,0	0,77	9,0	2,2	2,4	2,0	6,5	63	0,02100
АДМС 112МВ6	4,20	77,0	0,79	8,5	2,4	2,4	2,0	6,5	63	0,03800
АДМС 132S6	6,30	79,0	0,80	6,0	1,9	2,1	1,6	6,5	67	0,04000
АДМС 132М6	8,50	80,0	0,80	6,0	1,9	2,1	1,6	6,5	67	0,057500
Синхронная частота вращения 750 об/мин										
АДМС 71В8	0,30	50,0	0,61	10,7	1,8	2,0	1,5	4,0	57	0,00360
АДМС 80А8	0,45	57,0	0,64	8,0	1,4	1,7	1,4	3,0	57	0,00470
АДМС 80В8	0,60	60,0	0,64	8,0	1,4	1,7	1,4	3,0	57	0,00750
АДМС 90LА8	0,90	69,0	0,72	8,0	1,6	1,9	1,5	3,5	62	0,00670
АДМС 90LВ8	1,20	67,0	0,72	10,7	1,6	1,9	1,5	3,5	62	0,00820
АДМС 100L8	1,60	69,5	0,64	10,7	1,9	1,9	1,6	5,5	64	0,00120
АДМС 112МА8	2,50	69,0	0,68	11,3	2,0	2,2	1,8	5,0	66	0,01700
АДМС 112МВ8	3,20	72,0	0,72	12,7	2,0	2,1	1,8	5,0	66	0,02500

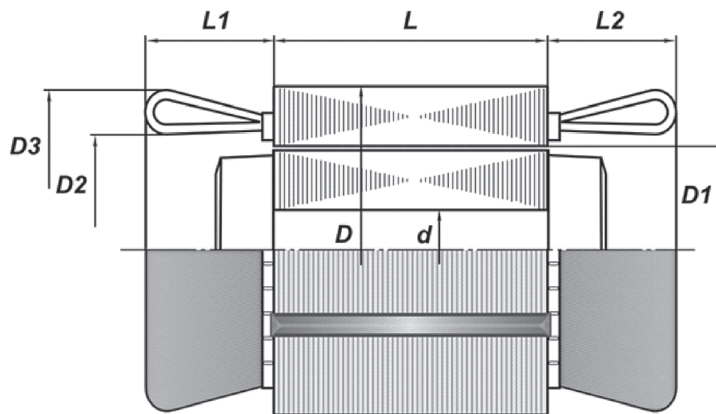
Габаритные, установочные, присоединительные размеры и массы этих двигателей идентичны двигателям общепромышленного назначения.

3. Встраиваемые электродвигатели

Электродвигатели АДМВ 56 - АДМВ 180 выпускаются по требованию заказчика.

Двигатели предназначены для встраивания в механизмы и представляют собой сердечник статора с обмоткой и залитый алюминием сердечник ротора без вала. При заказе следует оговаривать длину проводников выводных, комплектование балансировочными грузами.

Конструктивное исполнение по способу монтажа - IM5010 по ГОСТ2479.



Тип двигателя	Параметры		Основные размеры, мм								Масса, кг
	Р, кВт	н, об/мин	d	D1	D	D2 min	D3 max	L	L1 max	L2 max	
АДМВ 56А2	0,18	3000	16,0	89,65 ^{+0,1}	50,0 ±0,05	52,0	82,0	50±0,5	36	36	2,44
АДМВ 56В2	0,25							60±0,5	31	31	2,74
АДМВ 56А4	0,12	1500	16,0	89,65 ^{+0,1}	50,0 ±0,05	52,0	82,0	50±0,5	36	36	2,34
АДМВ 56В4	0,18							60±0,5	31	31	2,67
АДМВ 63А2	0,37	3000	19,03	99,9 ^{+0,106} _{+0,071}	55,3 ^{+0,01} _{-0,05}	59,0	95,0	49±0,5	35,5	34	2,96
АДМВ 63В2	0,55				66±0,5			31		3,80	
АДМВ 63А4	0,25	1500	19,03	99,9 ^{+0,106} _{+0,071}	61,5 ^{+0,01} _{-0,05}	65,0	95,0	56±0,5	32	31	3,38
АДМВ 63В4	0,37				67±0,5			28		3,91	
АДМВ 63А6	0,18	1000	19,03	99,9 ^{+0,106} _{+0,071}	68,0 ^{+0,01} _{-0,05}	71,5	95,0	63±0,5	32	31	3,31
АДМВ 63В6	0,25				68±0,5			28		3,66	
АДМВ 7А2	0,75	3000	24,9	116 ^{+0,133} _{+0,079}	63,0 ±0,06	67,0	109,0	68±0,5	40,5	40,5	5,23
АДМВ 71В2	1,10				73±0,5			5,54			
АДМВ 71А4	0,55	1500	24,9	116 ^{+0,133} _{+0,079}	70,0 ±0,06	74,0	109,0	60±0,5	38	35	4,63
АДМВ 71В4	0,75				76±0,5			5,63			
АДМВ 71А6	0,37	1000	24,9	116 ^{+0,133} _{+0,079}	78,0 ±0,06	81,0	109,0	65±0,5	33	33	4,65
АДМВ 71В6	0,55				86±0,5			5,94			
АДМВ 71В8	0,25	750	24,9	116 ^{+0,133} _{+0,079}	78,0 ±0,06	81,0	109,0	76±0,5	33	33	5,24
АДМВ 80А2	1,50	3000	29,8	134 ^{+0,155} _{+0,092}	73,0 ±0,06	77,0	124,0	71±0,5	47	42	7,72
АДМВ 80В2	2,20				95±0,5			10,14			
АДМВ 80А4	1,10	1500	29,8	134 ^{+0,155} _{+0,092}	83,0 ±0,06	87,0	124,0	70±0,5	47	42	7,10
АДМВ 80В4	1,50				92±0,5			8,92			
АДМВ 80А6	0,75	1000	29,8	134 ^{+0,155} _{+0,092}	91,0 ±0,06	95,0	124,0	78±0,5	47	42	7,95
АДМВ 80В6	1,10				110±0,5			10,75			
АДМВ 80А8	0,37	750	29,8	134 ^{+0,155} _{+0,092}	91,0 ±0,06	95,0	124,0	78±0,5	47	42	7,75
АДМВ 80В8	0,55				110±0,5			10,49			

Тип двигателя	Параметры		Основные размеры, мм								Масса, кг			
	P, кВт	n, об/мин	d	D1	D	D2 min	D3 max	L	L1 max	L2 max				
АДМВ 90L2	3,00	3000	36,39	149 ^{+0,163} _{+0,100}	82,0 ±0,07	86,0	139,0	100±0,5	49	47	12,86			
АДМВ 90L4	2,20	1500			96,0±0,07	100,0		100±0,5	44	40	12,42			
АДМВ 90L6	1,50	1000			100,0±0,07	104,0		110±0,5	42	40	13,40			
АДМВ 90LA8	0,75	750			100,0±0,07	104,0		100±0,5	38	36	12,10			
АДМВ 90LB8	1,10				130±0,5	15,26								
АДМВ 100S2	4,00	3000	36,39	168 ^{+0,171} _{+0,108}	88,8±0,07	93,0	161,5	100±0,5	51	51	18,19			
АДМВ 100L2	5,50				132±0,5	23,08								
АДМВ 100S4	3,00	1500			104,0±0,07	108,0		98±0,5	50	50	16,73			
АДМВ 100L4	4,00				127±0,5	20,93								
АДМВ 100L6	2,20	1000			113,0±0,07	117,0		120±0,5	50	50	18,61			
АДМВ 100L8	1,50	750			113,0±0,07	117,0		97±0,5	48	48	15,79			
АДМВ 112M2	7,50	3000			42,8	200 ^{+0,194} _{+0,122}		110,0±0,07	114,0	195,0	105±0,5	60	60	25,10
АДМВ 112M4	5,50	1500						125,0±0,07	129,0		115±0,5			65
АДМВ 112MA6	3,00	1000						135,0±0,07	139,0		105±0,5	55	55	
АДМВ 112MB6	4,00										129±0,5			28,68
АДМВ 112MA8	2,20	750	135,0±0,07	139,0			100±0,5	50	50		22,60			
АДМВ 112MB8	3,00						127±0,5				28,10			
АДМВ 132M2	11,0	3000	42,8	200 ^{+0,194} _{+0,122}			110,0±0,07	114,0	195,0		160±0,5	60	60	37,40
АДМВ 132S4	7,50	1500					125,0±0,07	129,0			150±0,5			65
АДМВ 132M4	11,0										180±0,5	39,03		
АДМВ 132S6	5,50	1000					135,0±0,07	139,0			175±0,5	55	55	37,32
АДМВ 132M6	7,50				200±0,5	41,05								
АДМВ 160M2	18,5	3000			148,7	260 ^{+0,094} _{+0,042}	150,0 ^{+0,063}	155,0		235,0	175±0,5	85	75	7,95
АДМВ 160S4	15,0	1500	169	170,0 ^{+0,063}	175,0		175±0,5	70,4						
АДМВ 160S6	7,50	1000	179,2	180,0 ^{+0,063}	185,0		170±0,5	67,46						
АДМВ 160M6	22,0			180,0 ^{+0,063}	185,0		200±0,5	77,65						
АДМВ 160S8	30,0	750	180,0 ^{+0,063}	185,0	170±0,5		67,39							
АДМВ 180S2	22,0	3000	163,4	165,0 ^{+0,063}	170,0		160±0,5	86,72						
АДМВ 180M2	30,0			165,0 ^{+0,063}	170,0		200±0,5	105,0						
АДМВ 180S4	22,0	1500	185,8	187,0 ^{+0,063}	192,0		190±0,5	95,73						
АДМВ 180M4	30,0			187,0 ^{+0,063}	192,0	240±0,5	117,4							
АДМВ 180M6	18,5	1000	204,1	205,0 ^{+0,072}	210,0	205±0,5	96,76							
АДМВ 180M8	15,0	750	205,0 ^{+0,072}	210,0	215±0,5	102,41								

4. Электродвигатели общепромышленного назначения серии АДММ

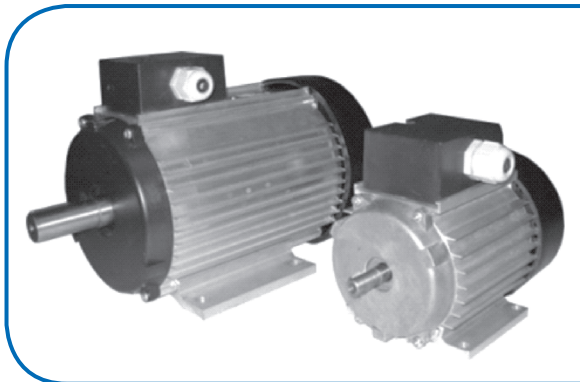
Электродвигатели серии АДММ 56 выпускаются серийно по ТУ3325-002-71952997-2007.

Климатические исполнения и категории размещения:

У3; У2; УХЛ2; Т2 по ГОСТ 15150.

Номинальный режим работы S1 по ГОСТ IEC 60034-1. Класс изоляции F по ГОСТ 8865. Конструктивное исполнение и способ монтажа: IM1081, IM2081, IM3081 по ГОСТ 2479.

Степень защиты IP54 по ГОСТ IEC 60034-5. Максимально допустимое значение виброскорости двигателей -1,6мм/сек по ГОСТ IEC 60034-14.

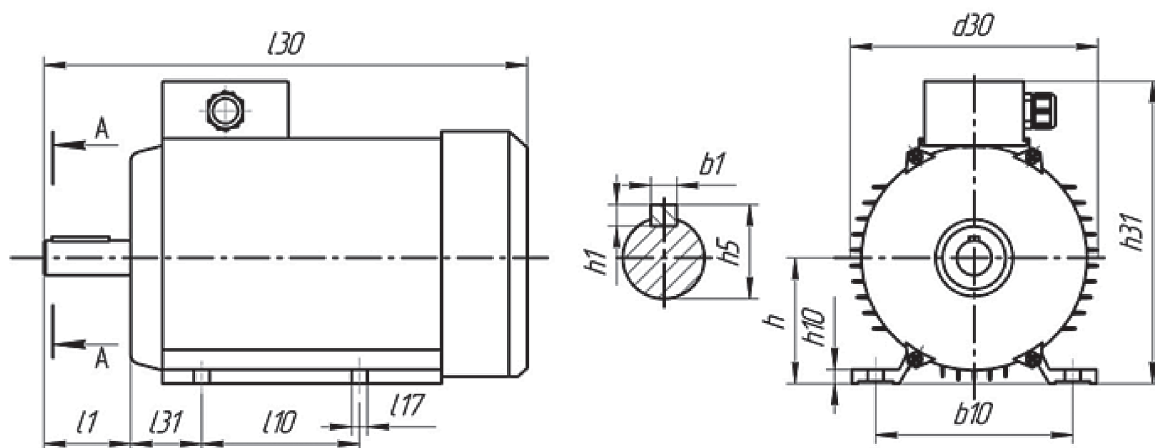


Основные технические характеристики

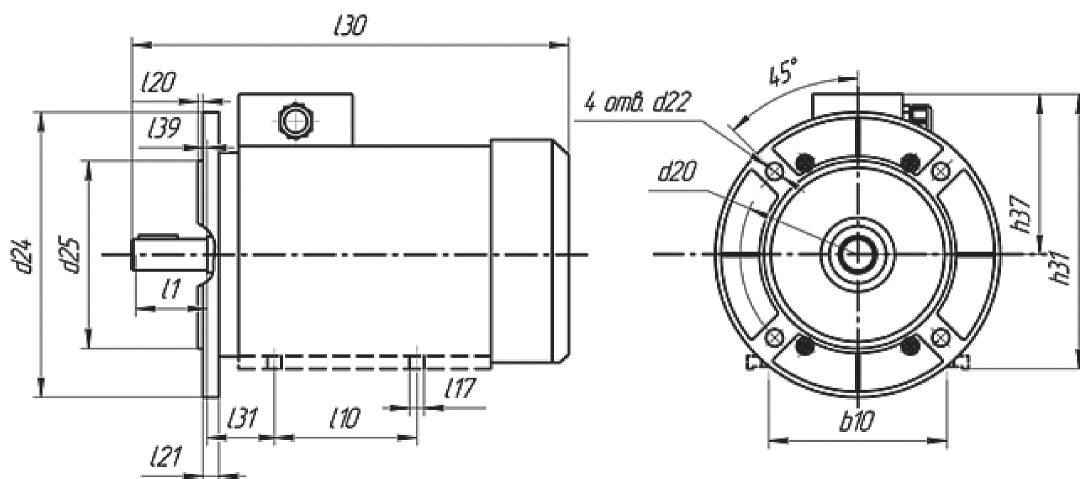
Типоразмер двигателя	Мощность, кВт	Ток, I _n , А при 380В	Момент, M _n , кгМ	КПД, %	Коэффициент мощности	Скольжение, %	M _{пуск} / M _{ном}	M _{max} / M _{ном}	M _{min} / M _{ном}	I _{пуск} / I _{ном}	Масса, кг
Синхронная частота вращения 3000 об/мин											
АДММ 56А2	0,18	0,58	0,065	60,0	0,74	13,0	2,2	2,2	1,8	4,0	3,86
АДММ 56В2	0,25	0,832	0,089	65,0	0,74	13,0	2,2	2,2	1,8	4,0	4,04
Синхронная частота вращения 1500 об/мин											
АДММ 56А4	0,12	0,59	0,084	58,0	0,66	15,0	2,1	1,9	1,8	4,0	3,46
АДММ 56В4	0,18	0,85	0,128	60,0	0,66	15,0	2,1	1,9	1,8	4,0	3,95

Масса указана для двигателя конструктивного исполнения IM 3081.

Основные размеры, мм IM 1081



**Основные размеры, мм
IM 2081; IM 3081**



Типоразмер двигателя	Установочные и присоединительные															Габаритные (максимальные)					
	по валу					по лапам				по фланцу						l30	d30	h31	h10	h	
	l1	d1	h1	b1	h5	l31	l10	b10	l17	l20	l21	h37	d20	d22	d24						d25
АДММ 56	23	11	4	4	12,5	36	71	90	6	3,0	10	89	115	10	140	95	197	113	145	7	56

Размер l_{39} равен нулю, т.к. ступень выходного конца вала находится на одном уровне с поверхностью фланца.

5. Однофазные асинхронные электродвигатели с рабочим конденсатором

Электродвигатели серии АДМЕ 71, АДМЕ 80, АДМЕ 100, ИММЕ 80, ИММЕ 90, ИММЕ 100 выпускаются серийно по ТУ3322-005-05758017-2002.

Двигатели предназначены для работы от однофазной сети переменного тока напряжением 220В или 230В, частотой 50Гц в качестве комплектующих в приводах бытового и промышленного назначения.

Климатические исполнения и категории размещения: У2; У3; УХЛ2; Т2 по ГОСТ 15150.

Номинальный режим работы S1 по ГОСТ IEC 60034-1.

Однофазные двигатели выпускаются в тех же конструктивных исполнениях, что и трехфазные двигатели и соответствуют им по своим основным размерам.



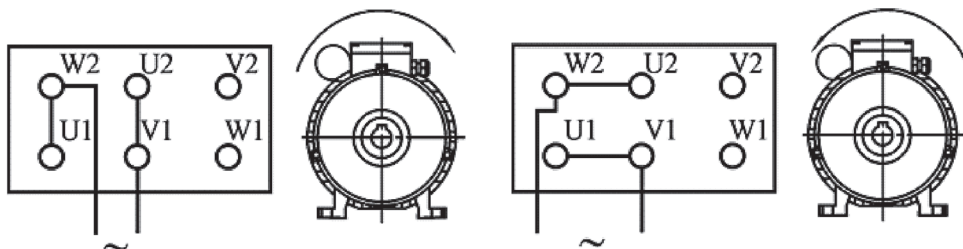
Основные технические характеристики

Типоразмер двигателя	Мощность, кВт	Ток, I_n , А при 380В	КПД, %	Коэффициент мощности	Скольжение, %	$\frac{M_{пуск}}{M_{ном}}$	$\frac{M_{max}}{M_{ном}}$	$\frac{M_{min}}{M_{ном}}$	$\frac{I_{пуск}}{I_{ном}}$	Ср, мкФ/В	Масса, кг
Синхронная частота вращения 3000 об/мин											
АДМЕ 71О2	0,55	4,4	67,0	0,92	6,7	0,45	1,8	0,45	3,8	16/450	10,7
АДМЕ 71А2	0,75	6,0	68,0	0,93	6,4	0,45	1,8	0,45	4,5	25/450	11,2

Типоразмер двигателя	Мощность, кВт	Ток, I _н , А при 380В	КПД, %	Коэффициент мощности	Скольжение, %	M _{пуск} / M _{ном}	M _{max} / M _{ном}	M _{min} / M _{ном}	I _{пуск} / I _{ном}	Ср, мкФ/В	Масса, кг
АДМЕ 71В2	1,10	8,4	68,0	0,95	7,7	0,45	1,8	0,45	4,5	35/450	12,0
АДМЕ 71С2	1,50	10,3	75,0	0,93	9,2	0,46	1,8	0,45	3,0	40/450	12,35
АДМЕ 80А2	1,50	9,4	68,0	0,99	9,0	0,50	1,8	0,50	3,5	40/450	16,7
АДМЕ 80С2	2,20	14,4	73,0	0,95	6,3	0,43	1,5	0,20	3,0	60/450	16,7
Синхронная частота вращения 1500 об/мин											
АДМЕ 71О4	0,37	3,4	57,0	0,96	10,0	0,60	1,7	0,60	2,5	14/450	9,80
АДМЕ 71А4	0,55	4,5	64,0	0,95	8,7	0,45	1,8	0,45	3,0	16/450	10,7
АДМЕ 71В4	0,75	5,7	66,0	0,98	12,0	0,45	1,8	0,45	3,0	25/450	11,3
АДМЕ 100LА4	2,20	15,6	70,0	0,91	9,0	0,40	1,8	0,35	3,4	60/450	27,2
Синхронная частота вращения 3000 об/мин											
ИММЕ 80О2	0,55	4,5	65,0	0,90	5,4	0,50	1,8	0,50	3,8	16/450	9,70
ИММЕ 80А2	0,75	6,2	65,0	0,90	5,4	0,50	1,8	0,30	4,5	25/450	10,2
ИММЕ 80В2	1,10	8,0	65,0	0,90	6,7	0,50	1,8	0,30	4,5	35/450	11,0
ИММЕ 80С2	1,50	8,8	76,0	0,97	9,6	0,48	1,7	0,45	2,9	40/450	12,45
ИММЕ 90S2	1,50	9,6	70,0	0,99	9,0	0,50	1,8	0,50	3,5	40/450	
Синхронная частота вращения 1500 об/мин											
ИММЕ 80О4	0,37	3,7	54,0	0,93	9,4	0,65	1,8	0,65	2,5	14/450	8,80
ИММЕ 80А4	0,55	4,9	60,0	0,92	8,0	0,50	1,8	0,50	3,0	16/450	9,80
ИММЕ 80В4	0,75	5,6	64,0	0,98	12,5	0,50	1,8	0,50	3,0	25/450	10,3
ИММЕ 100LА4	2,20	14,9	74,0	0,91	9,0	0,40	1,8	0,35	3,4	60/450	27,8

Масса указана для двигателя конструктивного исполнения IM 3081.

Схема включения однофазного электродвигателя



6. Двухскоростные электродвигатели

Выпускаются по требованию заказчика.

Двигатели предназначены для привода механизмов со ступенчатым регулированием частоты вращения.

Габаритные, установочные и присоединительные размеры этих двигателей идентичны размерам электродвигателей общепромышленного назначения.

Основные технические характеристики

Типоразмер двигателя	Мощность, кВт	КПД, %	Коэффициент мощности	Частота вращения, об/мин	M _{пуск} / M _{ном}	M _{max} / M _{ном}	M _{min} / M _{ном}	I _{пуск} / I _{ном}
Синхронная частота вращения 1500/3000 об/мин соединение Δ/YY								
АДМ 71А4/2	0,48/0,62	69,0/69,0	0,80/0,89	1400/2800	1,5/1,5	1,9/1,9	1,4/1,3	4,5/4,5
АДМ 71В4/2	0,71/0,85	66,0/60,0	0,65/0,72	1360/2600	1,8/1,9	1,9/2,0	1,5/1,4	4,5/4,5
АДМ 80А4/2	1,12/1,50	73,0/76,0	0,80/0,88	1430/2800	1,9/1,9	2,2/2,0	1,6/1,5	5,0/5,0

Типоразмер двигателя	Мощность, кВт	КПД, %	Коэффициент мощности	Частота вращения, об/мин	Мпуск Мном	Мmax Мном	Мmin Мном	Ипуск Мном
АДМ 80В4/2	1,50/2,00	75,0/74,0	0,79/0,85	1395/2700	2,0/2,0	2,0/2,1	1,6/1,5	5,0/5,0
АДМ 100S4/2	3,00/3,75	85,0/82,0	0,84/0,90	1410/2730	2,0/2,0	2,4/2,4	1,6/1,6	5,5/5,5
АДМ 100L4/2	4,0/4,75	82,0/82,0	0,88/0,92	1410/2850	2,0/2,2	2,2/2,4	1,6/1,6	5,5/6,0
АДМ 112М4/2	4,20/5,30	83,0/79,0	0,87/0,92	1440/2700	1,6/1,7	2,0/2,2	1,2/1,0	6,5/6,5
Синхронная частота вращения 750/1500 об/мин соединение Δ/ΥΥ								
АДМ 100S8/4	1,00/1,70	70,0/78,0	0,61/0,88	720/1425	1,2/1,1	2,0/1,8	1,1/1,0	4,0/5,0
АДМ 100L8/4	1,40/2,36	72,0/81,0	0,60/0,89	720/1425	1,6/1,4	2,1/1,9	1,5/1,0	4,0/5,5
АДМ 112МА8/4	1,90/3,00	74,0/75,0	0,70/0,89	710/1420	1,5/1,2	1,8/2,0	1,2/1,0	5,0/6,0
Синхронная частота вращения 1000/1500 об/мин соединение ΥΥΥ/ΥΥΥ								
АДМ 100S6/4	1,70/2,24	76,0/80,0	0,78/0,88	935/1420	1,3/1,3	1,8/1,9	1,3/1,2	4,5/5,5
АДМ 100L6/4	2,12/3,15	77,0/80,0	0,74/0,86	945/1425	1,4/1,5	2,0/2,1	1,3/1,4	4,5/4,5
АДМ 112М6/4	3,20/4,50	77,0/81,0	0,69/0,84	970/1435	2,0/1,5	2,7/2,1	1,2/1,0	5,5/6,0
Синхронная частота вращения 750/1000 об/мин соединение ΥΥΥ/ΥΥΥ								
АДМ 100S8/6	1,00/1,25	64,0/70,0	0,60/0,64	710/970	1,5/1,5	2,1/2,2	1,4/1,0	4,0/5,5
АДМ 100L8/6	1,32/1,80	71,0/76,0	0,67/0,77	710/955	1,6/1,4	1,9/2,0	1,4/0,9	4,0/5,0
АДМ 112МВ8/6	2,20/2,80	70,0/71,0	0,64/0,71	715/970	2,0/1,4	2,2/2,2	1,2/1,0	5,0/5,5

Схемы подключения двухскоростных двигателей

Схема соединения обмоток двигателей 4/2; 8/4 (Δ/ΥΥ)

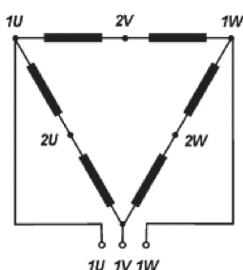
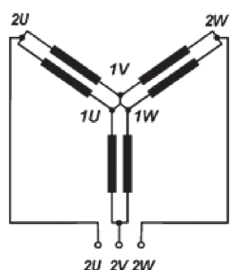


Схема соединения обмоток двигателей 6/4; 8/6 (ΥΥΥ/ΥΥΥ)

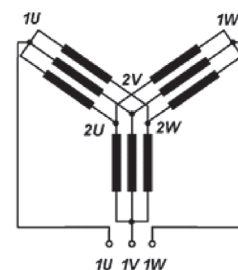
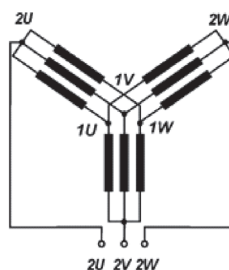


Схема включения

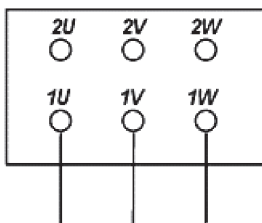
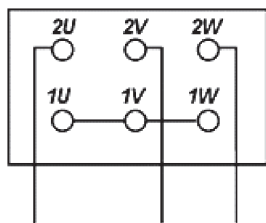
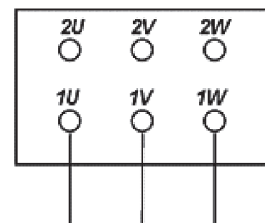
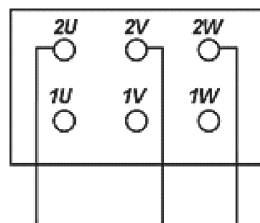


Схема включения



7. Электродвигатели морского исполнения

Электродвигатели серии АДМ 63-ОМ2 – АДМ 132-ОМ2 и IMM71-ОМ2 – IMM132-ОМ2 выпускаются серийно по ТУ3325-001-05758017-98. Двигатели предназначены для привода вспомогательных механизмов на судах морского флота и речного флота неограниченного района плавания.

Двигатели выпускаются под надзором Российского Морского Регистра Судоходства и имеют свидетельство о типовом одобрении.

Двигатели изготавливаются на напряжение 220В, 380В, 400В на частоты 50Гц и 60Гц. По требованию заказчика двигатели могут быть изготовлены на напряжение 220/380В, 230/400В.

Климатические исполнения и категории размещения: ОМ2; ОМ3; ОМ4; ОМ5 по ГОСТ 15150.

Номинальный режим работы S1 по ГОСТ IEC 60034-1.

Класс изоляция – F, H по ГОСТ 8865.

Степень защиты IP54, IP55 по ГОСТ IEC 60034-5.

Группа механического воздействия по стойкости к воздействию механических внешних воздействующих факторов – М3 по ГОСТ 17516.1. При этом:

- длительный крен до 22,5°, длительный дифферент до 10°, а также одновременный крен и дифферент в указанных выше пределах;
- бортовая качка до 22,5° с периодом 7-9 с и килевая до 10° от вертикали;
- вибрация и отсутствие резонансной частоты от 2 до 25 Гц с амплитудой перемещения ±1,6мм и от 25 до 100 Гц с ускорением ±4g (40м/с);
- удары с ускорением 5g (50м/с) при частоте от 40 до 80 ударов в минуту.

Двигатели могут быть выполнены со встроенным датчиком температурной защиты.

Основные технические характеристики, габаритные, установочные и присоединительные размеры этих двигателей аналогичны основным техническим характеристикам двигателей общепромышленного назначения.

7.1. Электродвигатели для привода моноблочных насосов

Электродвигатели АДМ 63Ж, АДМ 80Ж, АДМ 100Ж выпускаются серийно по ТУ3322-004-05758017-2002. Двигатели предназначены для привода моноблочных насосных агрегатов на судах морского флота неограниченного района плавания, для работы от сети 50 Гц.

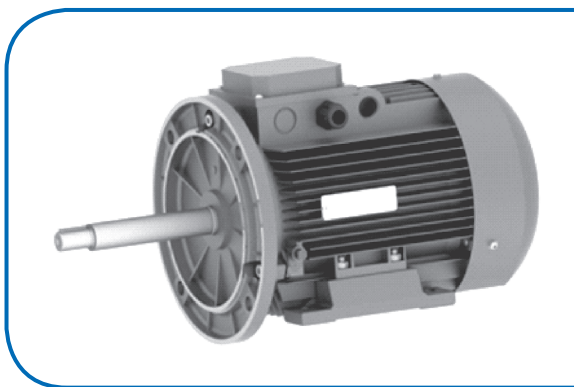
Номинальный режим работы S1 по ГОСТ IEC 60034-1.

Конструктивное исполнение по способу монтажа по ГОСТ 2479:

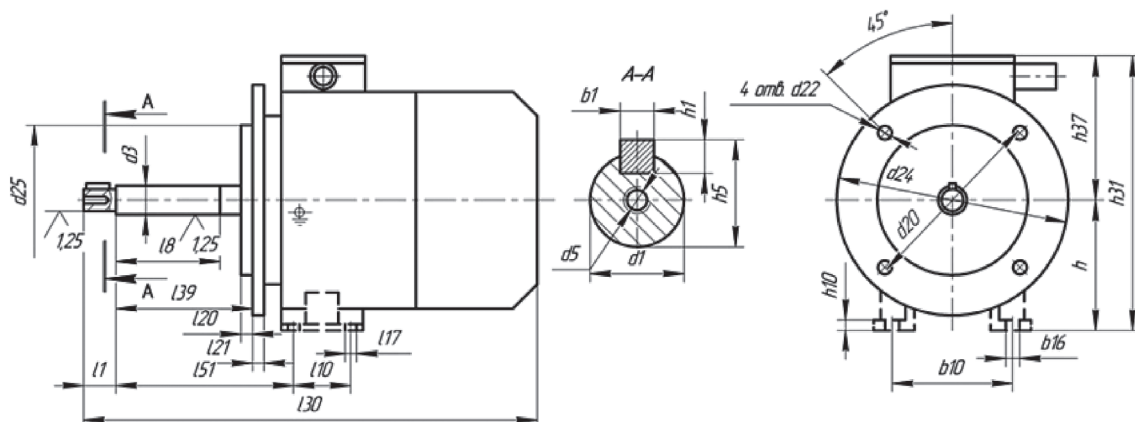
Для двигателей АДМ 63Ж в исполнении IM3021.

Для двигателей АДМ 80Ж, АДМ 100Ж в исполнении IM2021, IM2031, M3021.

Основные технические характеристики двигателей для моноблочных насосов соответствуют техническим характеристикам двигателей общепромышленного назначения. Отличительная особенность двигателей – пониженное осевое перемещение ротора до 0,35 мм, обеспеченное дополнительной установкой стопорного кольца.



Основные размеры, мм



Типоразмер двигателя	Установочные и присоединительные																			Габаритные (максим.)					
	по валу									по лапам						по фланцу				l30	h31	h10	h		
	d1	d3	d5	l1	l8	l39	h1	b1	h5	l10	b10	l17	l51	b16	l20	l21	h37	d20	d22					d24	d25
АДМ 63Ж	14h6	18	M6	28	47	47	5	5	16,0	-	-	-	-	-	-	10	91	130	10	160	110	308	-	-	-
АДМ 80АЖ	19h6	25	M8	28	90	118	6	6	21,5	110	125	10	168	12	3,5	10	125	165	12	200	130	392	205	10	80
АДМ 80ВЖ																						417			
АДМ 100SЖ	20h6	28	M8	36	135	6	6	22,5	112	160	12	198	16	4,0	14	143	215	15	250	180	471	243	12	100	
АДМ 100LЖ									140												502				

7.2. Электродвигатели для привода осевых вентиляторов с выносной коробкой выводов

Электродвигатели серии АДМП 80, АДМП 100 выпускаются серийно по ТУ3325-006-05758017-2002. Двигатели предназначены для привода осевых вентиляторов, установленных на судах морского флота неограниченного района плавания, для работы от сети 50 Гц.

Номинальный режим работы S1 по ГОСТ ИЕС 60034-1.

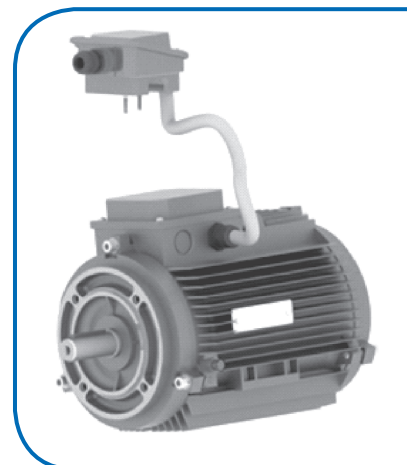
Класс изоляции F, H по ГОСТ 8865.

Конструктивное исполнение по способу монтажа – IM3921-1, IM3922-1 (с двумя фланцевыми подшипниковыми щитами, имеющие центрирующие заточки и резьбовые отверстия на торцах) по ГОСТ 2479.

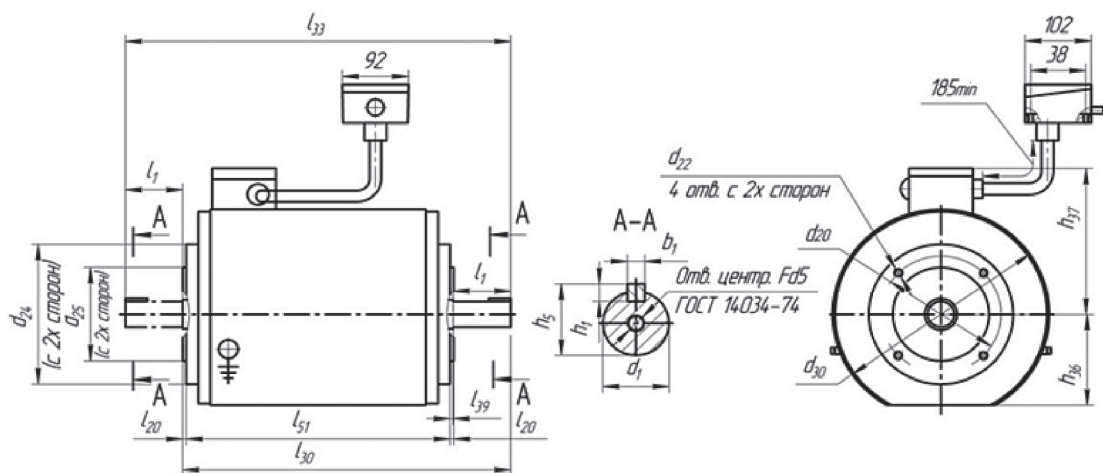
Степень защиты IP54, IP55 по ГОСТ ИЕС 60034-5.

Двигатели могут быть выполнены со встроенным датчиком температурной защиты.

Основные технические характеристики двигателей для привода осевых вентиляторов соответствуют техническим характеристикам двигателей общепромышленного назначения.



Основные размеры, мм



Типоразмер двигателя	Установочные, присоединительные												Габаритные (максимальные)					
	по валу						по фланцам						l30	d30	l51	l33	h36	h37
l1	d1	h1	b1	h5	d5	d24	d25	d20	d22	l20	l39							
АДМП 80А	50	22	6	6	24,5	M8	120	80	100	M6	3,0	0	272	180	219	317	78	125
АДМП 80В													297		244	342		
АДМП 100S	60	28	7	8	31,0	M10	160	110	130	M8	3,5	0	328	226	261	381	98	135
АДМП 100L													359		292	412		

7.3. Электродвигатели для привода осевых вентиляторов с выносной коробкой выводов и с особыми требованиями

Электродвигатель АДМПО 100SA4 выпускается по ТУ3325-006-05758017-2002 по требованию заказчика.

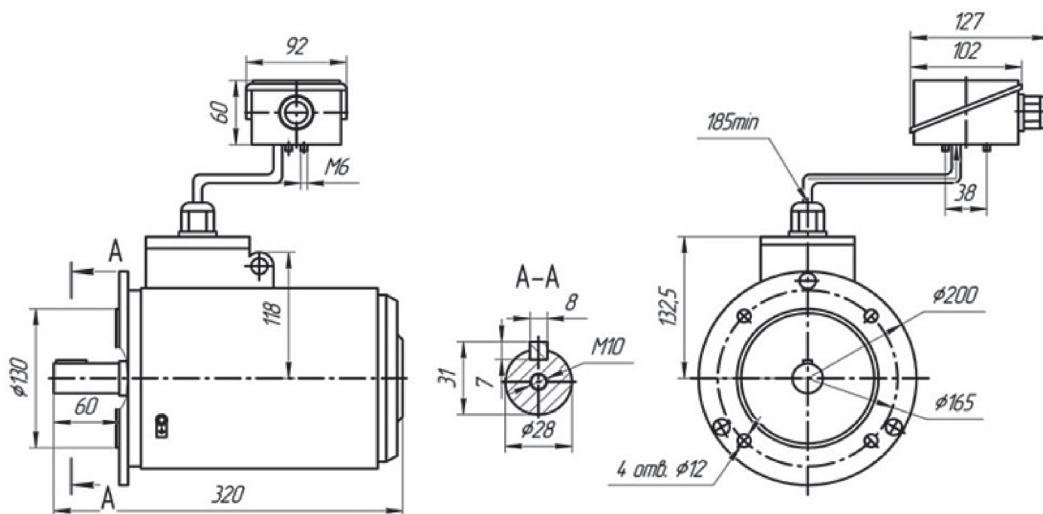
Класс изоляции Н по ГОСТ 8865.

Конструктивное исполнение по способу монтажа IM3681 по ГОСТ 2479.

Основные технические характеристики

Типоразмер двигателя	Мощность, кВт	Ток, I _n , А при 380В	КПД, %	Коэффициент мощности	Скольжение, %	M _{пуск} / M _{ном}	M _{max} / M _{ном}	M _{min} / M _{ном}	I _{пуск} / I _{ном}	Масса, кг
Синхронная частота вращения 1500 об/мин										
АДМПО 100SA4	1,1	2,4	79,0	0,85	5,0	1,4	1,2	2,0	5,0	21,3

Основные размеры, мм



7.4. Электродвигатели асинхронные для комплектации электровентиляторов серии ВРС

Электродвигатели РАДМ 80, РАДМ 100 выпускаются по ТУ3325-026-05758017-2012 по требованию заказчика.

Двигатели отвечают требованиям ГОСТ IEC 60034-1, ГОСТ В 23396 и «Условиям поставки... № 01-1874-62».

Климатические исполнения и категории размещения: OM2, OM5 по ГОСТ15150.

Номинальный режим работы S1 по ГОСТ IEC 60034-1.

Класс изоляции Н по ГОСТ 8865.

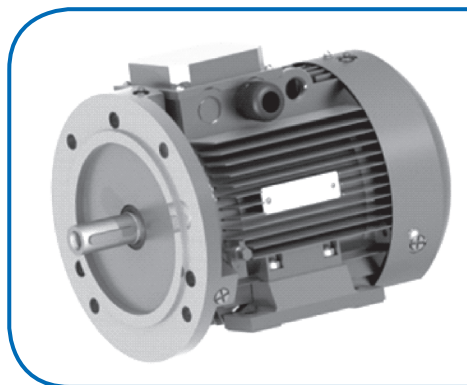
Конструктивное исполнение по способу монтажа – IM2081 по ГОСТ 2479.

В двигателях предусмотрены обслуживаемые узлы смазки переднего и заднего подшипников.

Степень защиты IP55 ГОСТ IEC 60034-5.

Группа механического воздействия по стойкости к воздействию механических внешних воздействующих факторов – М3 по ГОСТ 17516.1.

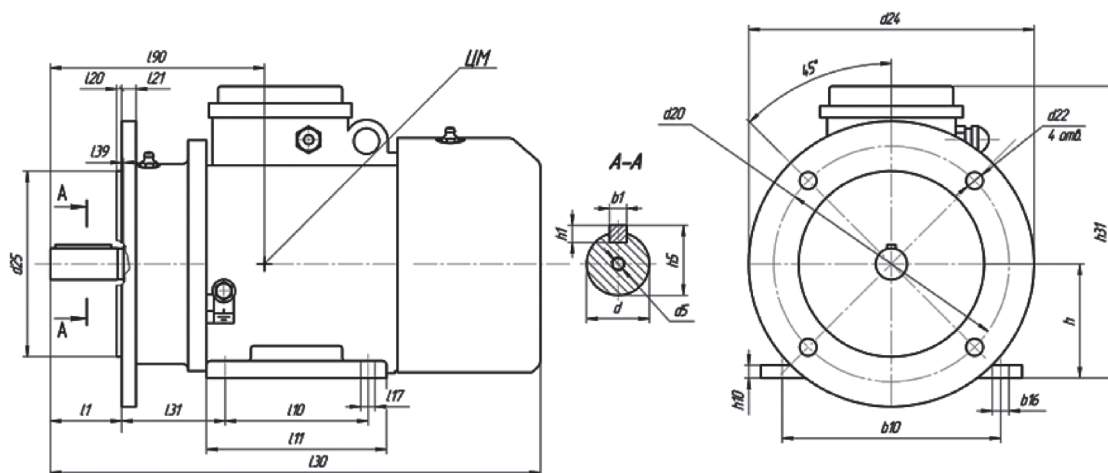
Двигатели могут быть выполнены со встроенным датчиком температурной защиты.



Основные параметры

Типоразмер двигателя	Мощность, кВт	Номинальный ток, А		КПД, %	Коэффициент мощности	Скольжение, %	M _{пуск} / M _{ном}	M _{max} / M _{ном}	M _{min} / M _{ном}	I _{пуск} / I _{ном}	Момент инерции ротора кг·м ² 10 ⁻³	Масса, кг
		220В	380В									
Синхронная частота вращения 3000 об/мин												
РАДМ 80В2	2,2	8,4	4,8	82,0	0,84	5,0	2,0	1,6	2,2	7,0	1,786	15,72
РАДМ 100S2	4,0	15,1	8,7	83,0	0,84	5,0	2,0	1,6	2,2	7,5	5.031	25,7

Основные размеры, мм



Тип	Установочные, присоединительные																	Габаритные					
	По валу						По лапам						По фланцу					l ₃₀	h ₁₀	h	h ₃₁		
	l ₁	l ₉₀	d	h ₁	h ₅	b ₁	l ₃₁	l ₁₀	l ₁₁	l ₁₇	b ₁₀	b ₁₆	l ₂₀	l ₂₁	d ₂₀	d ₂₂	d ₂₄					d ₂₅	d ₅ *
РАДМ 80	50	150	22	6	24,5	6	72,5	100	126	10	125	12	3,5	10	165	12	200	130	M8	345	10	80	205
РАДМ 100	60	175	28	7	31,0	8	64,5	112	147	12	160	16	4,0	14	215	15	250	180	M10	360	12	100	243

Размер l₃₉ равен нулю, т.к. ступень выходного конца вала находится на одном уровне с поверхностью фланца.

* Резьбовые отверстия выполняются по требованию заказчика.

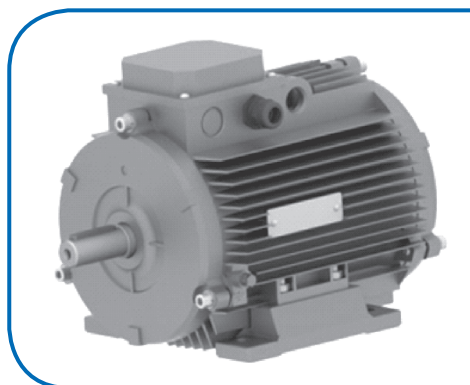
8. Электродвигатели специального назначения

8.1. Электродвигатели для привода осевых вентиляторов с глухим щитом

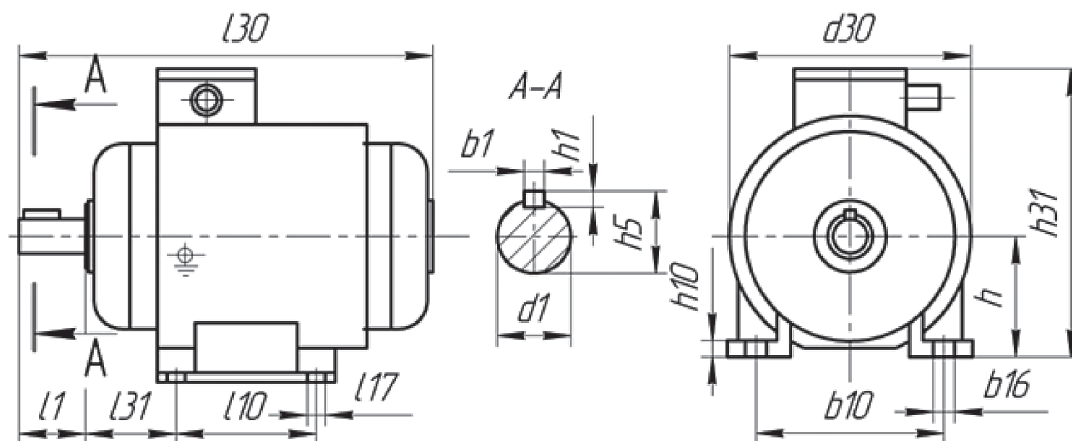
Электродвигатели АДМ1П 63- АДМ1П 132 выпускаются по ТУ3325-003-05758017-2002 по требованию заказчика.

Основные технические характеристики этих двигателей аналогичны основным техническим характеристикам двигателей общепромышленного назначения.

Электродвигатели могут быть изготовлены по ТУ3325-001-05758017-98 с доработкой до требований морского исполнения с сертификатом Регистра Морского Судоходства.



Основные размеры, мм



Типоразмер двигателя	Установочные, присоединительные										Габаритные (максимальные)				
	по валу					по лапам					l30	d30	h31	h10	h
	l1	d1	h1	b1	h5	l31	l10	b10	l17	b16					
АДМ1П 63	30	14	5	5	16,0	40	80	100	7,0	7	201	135	154	7	63
АДМ1П 71	40	19	6	6	21,5	45	90	112	7,0	10	236	163	178	10	71
АДМ1П 80А	50	22	6	6	24,5	50	100	125	10,0	12	265	180	205	10	80
АДМ1П 80В											270				
АДМ1П 90	50	24	7	8	27,0	56	125	140	10,0	12	303	200	224	10	90
АДМ1П 100S	60	28	7	8	31,0	63	112	160	12,0	16	320	226	243	12	100
АДМ1П 100L							140				341				
АДМ1П 112	80	32	8	10	35,0	70	140	190	12,5	16	395	252	278	14	112
АДМ1П 132S	80	38	8	10	41,0	89	140	216	12,5	16	435	252	298	16	132
АДМ1П 132М							178								

Присоединительные размеры по фланцам аналогичны размерам фланцев общепромышленных двигателей.

8.2. Электродвигатели для привода радиальных вентиляторов с глухим щитом

Электродвигатель 2АДМЦ1П 63В2 предназначен для привода вентилятора радиального ВРАВ-120А выпускается по требованию заказчика по ТУ3322-027-0575817-2013.

Двигатели отвечают требованиям ГОСТ IEC 60034-1 и «Условиям поставки... № 01-1874-62». Класс изоляции Н по ГОСТ 8865.

Конструктивное исполнение по способу монтажа – IM3681 по ГОСТ 2479.

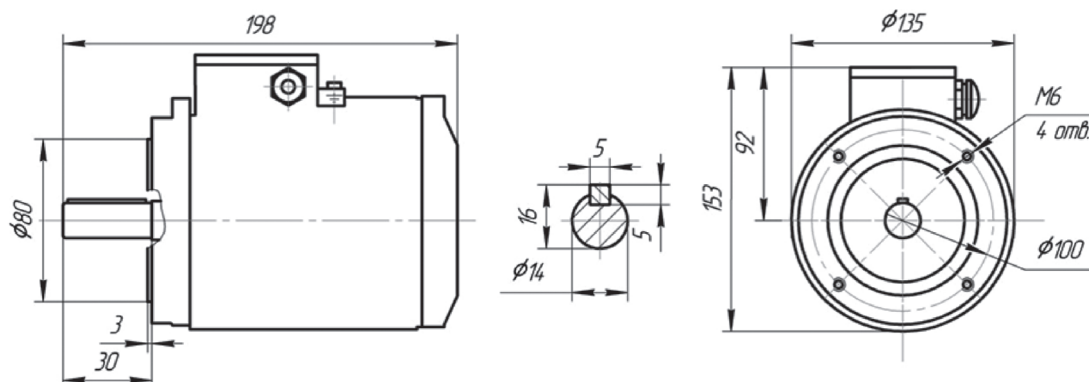
Степень защиты IP54 по ГОСТ IEC 60034-5.

Двигатели могут быть выполнены со встроенным датчиком температурной защиты.

Основные технические характеристики

Типоразмер двигателя	Мощность, кВт	Ток, I _n , А при 380В	Момент, М _n , кгМ	КПД, %	Коэффициент мощности	Скольжение, %	$\frac{M_{пуск}}{M_{ном}}$	$\frac{M_{max}}{M_{ном}}$	$\frac{M_{min}}{M_{ном}}$	$\frac{I_{пуск}}{I_{ном}}$	Масса, кг
Синхронная частота вращения 1500 об/мин											
АДМЦ1П63В2	0,12	0,38	0,04	60,0	0,79	5,0	1,2	2,0	1,0	4,5	4,9

Габаритные, установочные и присоединительные размеры, мм



8.3. Электродвигатели для привода осевых вентиляторов – «Птичники»

Электродвигатели АДМ2П 80 изготавливаются по ТУ3325-003-05758017-2002.

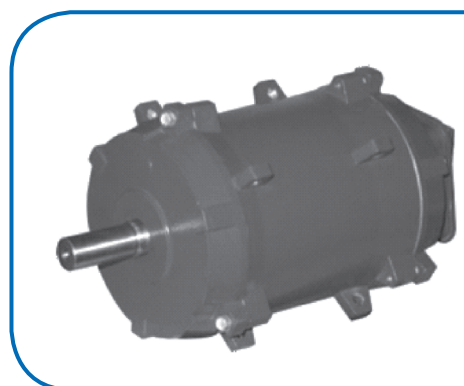
Двигатели предназначены для привода вентиляторов, устанавливаемых в животноводческих и птицеводческих помещениях с искусственной вентиляцией.

Номинальный режим работы S1 по ГОСТ IEC 60034-1.

Климатическое исполнение и категория размещения – У2 по ГОСТ 15150

Конструктивное исполнение по способу монтажа – IM9241 по ГОСТ 2479. Двигатели устанавливаются на растяжках.

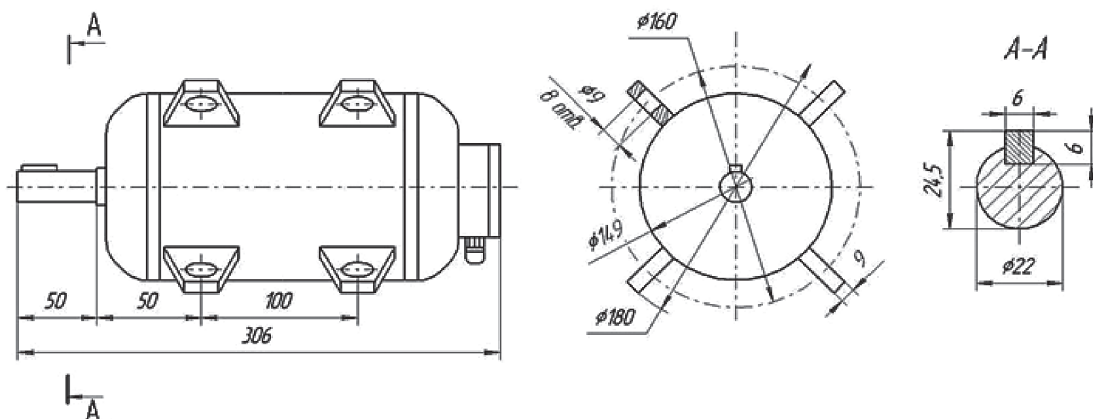
Степень защиты IP55 по ГОСТ IEC 60034-5.



Основные технические характеристики

Типоразмер двигателя	Мощность, кВт	Ток, I _н , А при 380В	Момент, М _н , кгМ	КПД, %	Коэффициент мощности	Скольжение, %	$\frac{M_{пуск}}{M_{ном}}$	$\frac{M_{max}}{M_{ном}}$	$\frac{M_{min}}{M_{ном}}$	$\frac{I_{пуск}}{I_{ном}}$	Масса, кг
Синхронная частота вращения 1000 об/мин											
АДМ2П 800Б6	0,37	1,37	0,387	66,0	0,72	7,0	1,6	1,8	1,4	4,0	9,8
АДМ2П 80А6	0,55	1,94	0,57	69,0	0,71	6,0	1,8	2,0	1,6	4,0	10,5
АДМ2П 80В6	0,75	2,61	0,79	70,5	0,71	8,0	1,8	2,3	1,8	4,5	11,1

Габаритные, установочные и присоединительные размеры, мм



8.4. Электродвигатели для осевых вентиляторов, применяемых в системах охлаждения мощных трансформаторов

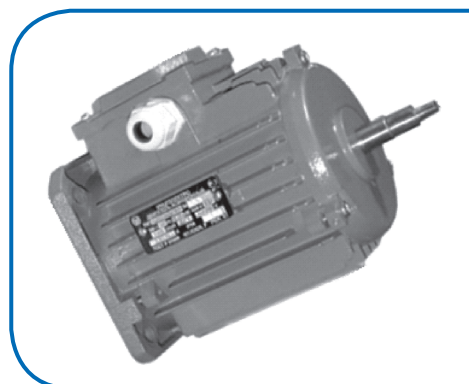
Электродвигатели АДМ63А4Тр изготавливаются по ТУ3325-003-05758017-2002.

Номинальный режим работы двигателя – S1 по ГОСТ ИЕС 60034-1.

Климатические исполнения: Т, У, УХЛ по ГОСТ 15150.

Конструктивное исполнение по способу монтажа – ИМ3281 по ГОСТ 2479.

Степень защиты IP54, IP55 по ГОСТ ИЕС 60034-5.

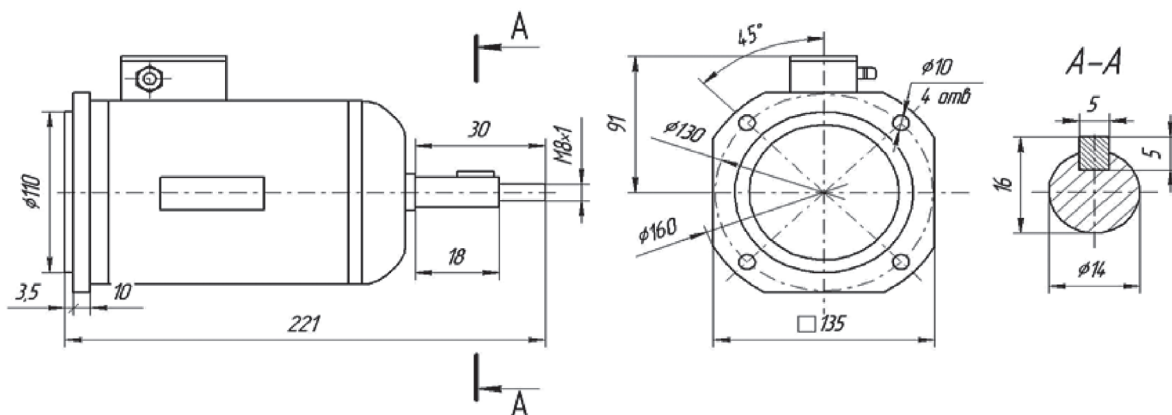


Основные технические характеристики

Типоразмер двигателя	Мощность, кВт	Момент, М _н , кгМ	КПД, %	Коэффициент мощности	Скольжение, %	$\frac{M_{пуск}}{M_{ном}}$	$\frac{M_{max}}{M_{ном}}$	$\frac{M_{min}}{M_{ном}}$	$\frac{I_{пуск}}{I_{ном}}$	Масса, кг
Синхронная частота вращения 1500 об/мин										
АДМ 63А4Тр	0,25	0,178	68,0	0,67	8,7	2,3	2,2	1,8	5,0	5,4
АДМ 63В4Тр	0,37	0,260	68,0	0,70	8,7	2,3	2,2	1,8	5,0	5,9
Синхронная частота вращения 1000 об/мин										
АДМ 63В6Тр	0,25	0,270	59,0	0,62	11,5	2,0	2,2	1,6	3,7	5,5

По требованию заказчика двигатели АДМ 63 Тр изготавливаются с частотой вращения 3000, 1000, 750 об/мин.

Габаритные, установочные и присоединительные размеры, мм



8.5. Электродвигатели для сушильных камер

Электродвигатели АДМ(DC) 63- АДМ(DC) 132, АДМ1П(DC) 63- АДМ1П(DC) 132, IMM(DC)71- IMM(DC) 132 и IMM1П(DC) 71- IMM1П(DC) 132 изготавливаются по ТУ3325-003-05758017-2002.

Двигатели предназначены для привода механизмов в сушильных камерах.

Температура окружающей среды 100°C.

Климатическое исполнение и категория размещения – Т2 по ГОСТ 15150.

Номинальный режим работы S1 по ГОСТ IEC 60034-1.

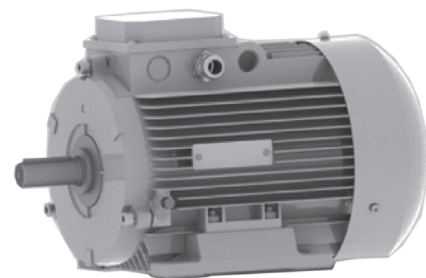
Класс изоляции H по ГОСТ 8865.

Конструктивное исполнение по способу монтажа – IM1081, IM2081, IM3081 по ГОСТ 2479.

Степень защиты IP54, IP55 по ГОСТ IEC 60034-5.

Основные технические характеристики этих двигателей аналогичны основным техническим характеристикам двигателей общепромышленного назначения.

Габаритные, установочные, присоединительные размеры двигателей АДМ(DC), IMM(DC) и АДМ1П(DC), IMM1П(DC), идентичны двигателям общепромышленного назначения АДМ, IMM и АДМ1П, IMM1П соответственно.



8.6. Электродвигатели для системы дымоудаления

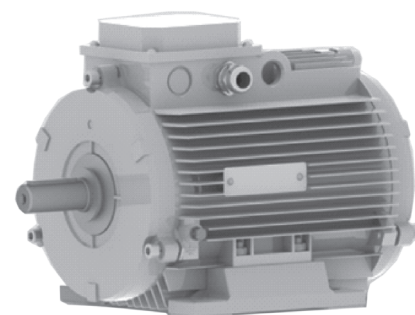
Электродвигатели АДМ1П(SE)63-АДМ1П(SE)112, IMM1П(SE)63-IMM1П(SE) 132 изготавливаются по ТУ3325-003-05758017-2002.

Двигатели предназначены для применения в составе вентиляторов для удаления газов, возникающих при пожаре, при максимальной температуре 400°C в течении 2-х часов.

Класс изоляции С по ГОСТ 8865.

Конструктивное исполнение по способу монтажа IM1081 по ГОСТ 2479.

Основные технические характеристики этих двигателей аналогичны основным техническим характеристикам двигателей общепромышленного назначения.



СПЕЦИАЛЬНОГО НАЗНАЧЕНИЯ

Габаритные, установочные, присоединительные размеры двигателей идентичны двигателям общепромышленного назначения АДМ1П и ИММ1П соответственно.

8.7. Электродвигатели для привода буровых станков НКР-100М

Электродвигатели АДМ 100L4MO5 выпускаются серийно по ТУ3322-008-5758017-2003.

Двигатели предназначены для привода буровых станков НКР-100М при питании от сети частоты 50 Гц.

Климатическое исполнение и категория размещения – ОМ5 по ГОСТ 15150.

Номинальный режим работы двигателей повторно-кратковременный S3 ПВ 40% по ГОСТ IEC60034-1. Двигатели допускают работу в режиме S1. При этом мощность его снижается до 3,0 кВт.

Класс изоляции F по ГОСТ 8865.

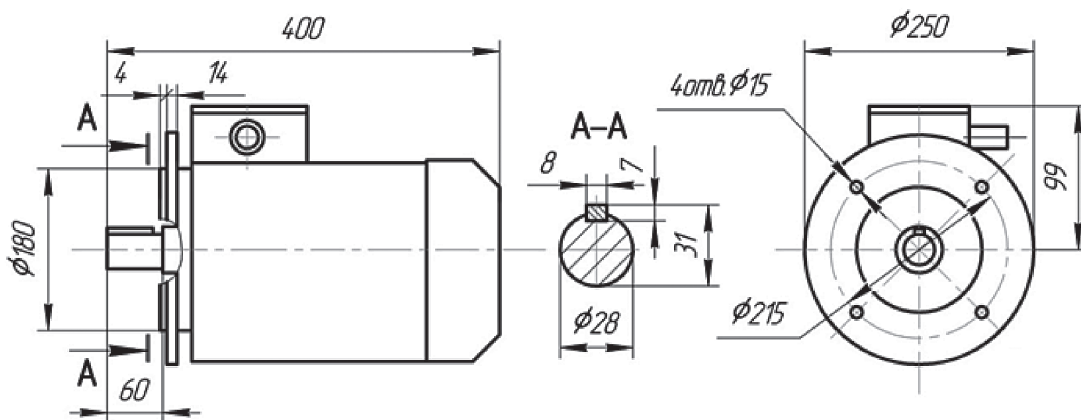
Конструктивное исполнение по способу монтажа - IM3081 по ГОСТ 2479

Двигатели могут быть выполнены со встроенным датчиком температурной защиты.

Основные технические характеристики

Типоразмер двигателя	Мощность, кВт	Ток, I _н , А при 380В	Момент, М _н , кгМ	КПД, %	Коэффициент мощности	Скольжение, %	М _{пуск} Мном	М _{max} Мном	I _{пуск} I _{ном}	Масса, кг
Синхронная частота вращения 1500 об/мин										
АДМ100 L4MO5	4,0	9,04	2,72	82	0,82	4,5	2,5	3,0	6,5	36

Габаритные, установочные и присоединительные размеры, мм



8.8. Электродвигатели со встроенным электромагнитным тормозом

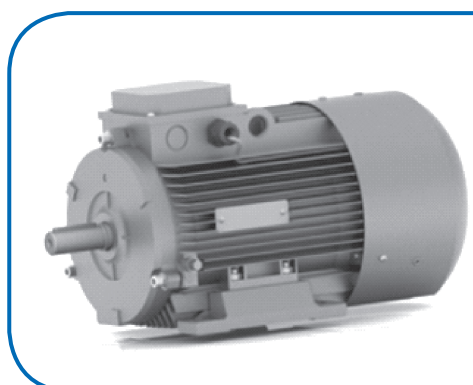
Электродвигатели АДМ 63Е – АДМ 112Е выпускаются по требованию заказчика по ТУ3325-003-05758017-2002.

Двигатели со встроенным электромагнитным тормозом предназначены для привода механизмов, требующих фиксированного останова в регламентированное время.

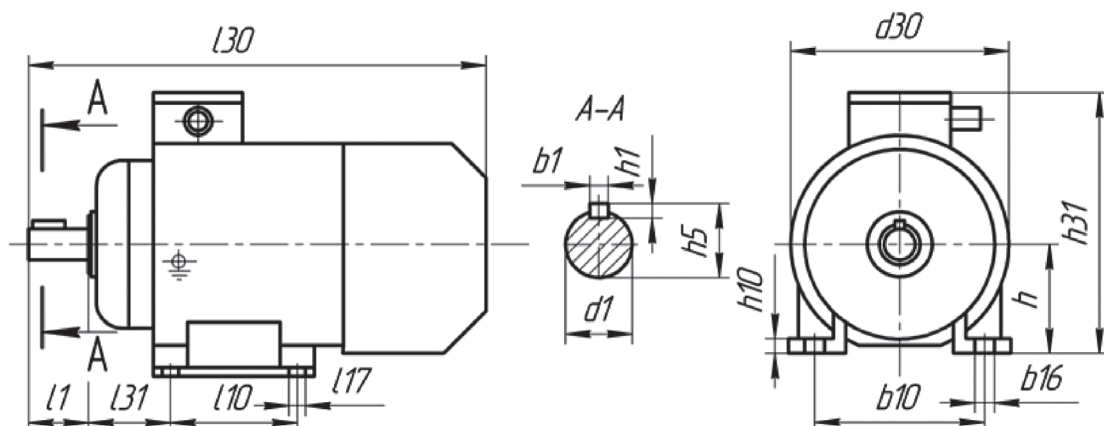
Режим работы S4 ПВ 40% с числом включений 240 в час по ГОСТ IEC 60034-1.

Конструктивное исполнение по способу монтажа – IM1081, IM2081, IM3081, IM2181, IM3681 по ГОСТ 2479.

Основные технические характеристики этих двигателей аналогичны основным техническим характеристикам двигателей общепромышленного назначения.



Основные размеры, мм
IM 1081; IM 1082



Типоразмер двигателя	Установочные и присоединительные										Габаритные (максимальные)				
	по валу					по лапам					l30	d30	h31	h10	h
	l1	d1	h1	b1	h5	l31	l10	b10	l17	b16					
АДМ 63Е	30	14	5	5	16,0	40	80	100	7,0	7	254,5	135	154	7	63
АДМ 71Е	40	19	6	6	21,5	45	90	112	7,0	10	288	163	178	10	71
АДМ 80АЕ	50	22	6	6	24,5	50	100	125	10,0	12	320	180	205	10	80
АДМ 80ВЕ											345				
АДМ 90Е	50	24	7	8	27,0	56	125	140	10,0	12	369	200	224	10	90
АДМ 100СЕ	60	28	7	8	31,0	63	112	160	12,0	16	373	226	243	12	100
АДМ 100ЛЕ							140				404				
АДМ 112Е	80	32	8	10	35,0	70	140	190	12,5	16	505	252	278	14	112

Присоединительные размеры по фланцам аналогичны размерам фланцев общепромышленных двигателей.

Номинальные тормозные моменты, время торможения и другие характеристики двигателей со встроенным электромагнитным тормозом приведены в таблице.

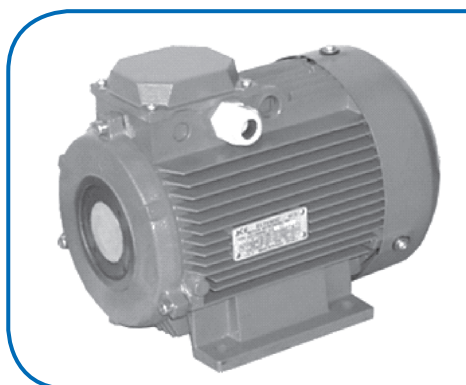
Параметры	Единица измерения	Тип тормоза						
		Н63	Н71	Н80	Н90	Н100	Н112	Н132
Питающее напряжение, U	V	24; 96; 105; 170; 180; 190; 205; 270						
Мощность, P_{20}°	W	16	22	28	34	42	50	60
Скорость вращения, n max	min ⁻¹	3000						
Тормозной момент, Мп	Nm	3	4	7	7	13	13	13
Время торможения	сек	0,134	0,212	0,275	0,340	0,463	0,663	1,224
Масса, G	kg	0,6	0,8	1,3	1,6	2,1	3,4	4,2

8.9. Электродвигатели для привода помп высокого давления с полым валом

Электродвигатели IMM 112PB, АДМ 100PB выпускаются по требованию заказчиков на базе трехфазных электродвигателей.

Электродвигатели IMME 100PB, АДМЕ 100PB выпускаются на базе однофазных электродвигателей.

Конструктивное исполнение по способу монтажа – IM 2189 по ГОСТ 2479.



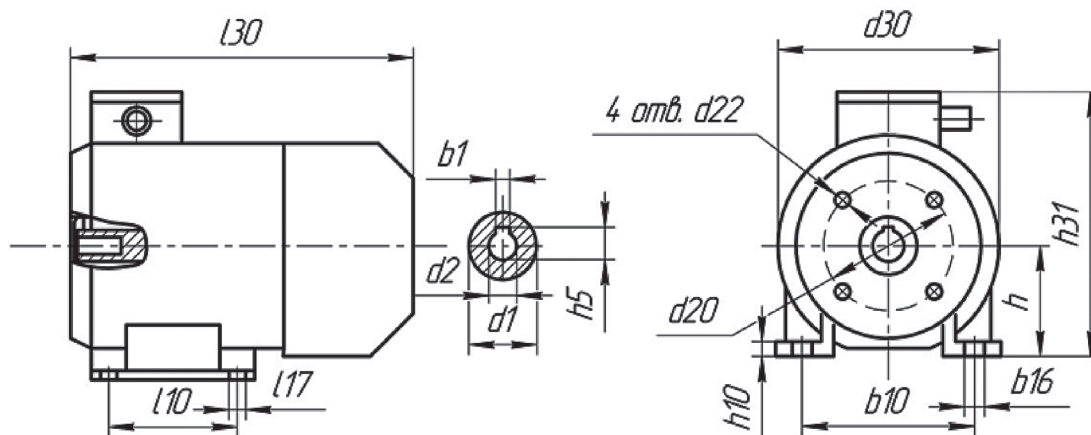
Основные технические характеристики IMM 112PB, АДМ 100PB

Типоразмер двигателя	Мощность, кВт	Ток, I _n , А при 380В	Момент, M _n , кГм	КПД, %	Коэффициент мощности	Скольжение, %	M _{пуск} / M _{ном}	M _{max} / M _{ном}	M _{min} / M _{ном}	I _{пуск} / I _{ном}	Масса, кг
Синхронная частота вращения 3000 об/мин											
IMM 112PB LM2	5,5	11,4	1,88	86,0	0,85	5,0	2,0	2,2	1,6	7,5	31,3
АДМ 100PB L2											30,9
Синхронная частота вращения 1500 об/мин											
IMM 112PB M4	4,0	9,0	2,76	83,0	0,81	6,0	2,0	2,2	1,6	6,0	29,1
АДМ 100PB L4											29,0
IMM 112PB LS4	5,5	12,74	3,75	82,0	0,80	6,0	2,2	2,6	2,1	6,0	30,2

Основные технические характеристики IMME 100PB, АДМЕ 100PB

Типоразмер двигателя	Мощность, кВт	Ток, I _n , А при 220В	Момент, M _n , кГм	КПД, %	Коэффициент мощности	Скольжение, %	M _{пуск} / M _{ном}	M _{max} / M _{ном}	M _{min} / M _{ном}	I _{пуск} / I _{ном}	C _p , мкФ/В	Масса, кг
Синхронная частота вращения 1500 об/мин												
IMME 100 LA4	2,20	15,6	1,50	74,0	0,91	9,0	0,40	1,85	0,35	3,4	60/450	23,5
АДМЕ 100 LA4												

Основные размеры, мм



Типоразмер двигателя	Установочные, присоединительные										Габаритные (максимальные)										
	d1	d2	b1	h5	d20	d22	l10	b10	l17	b16	l30	d30	h31	h10	h						
ИММ 112PB1	38	22	8	25,3	76	7	140	190	12	16	321,5	226	12	255	112						
АДМ 100PB1								160						243	100						
ИММ 112PB2				24	27,3	75		7						190	255	112					
АДМ 100PB2														160	243	100					
ИММ 112PB3		24	27,3	75	7	190		290,5						243	100						
АДМ100PB3						160															
ИММЕ 100PB4		24	18	6	20,8	76		7						160	12	16	290,5	226	12	243	100
АДМЕ 100PB4														160							
ИММЕ 100PB5			24	8	27,3	75		7						160							
АДМЕ 100PB5																					

9. Энергоэффективные электродвигатели с повышенной надежностью и моментами

Электродвигатели серии АДЭМ 63 - АДЭМ 200 и ИМЕМ 71 - ИМЕМ132 выпускаются по ТУ3325-025-05758017-2012. Двигатели предназначены для общепромышленных механизмов и работ от сети 50 и 60 Гц.

Двигатели серии ИМЕМ 71 - ИМЕМ 132 соответствуют нормам CENELEC, документ 2В/64 по привязки мощности с установочными размерами.

Двигатели соответствуют классу энергоэффективности - IE2 по ГОСТ Р 54413.

Двигатели могут изготавливаться в следующих модификациях:

- Е – двигатели со встроенным тормозом;
- С – двигатели с повышенным скольжением;
- В – встраиваемые двигатели.

Климатические исполнения и категории размещения: У3; У2; УХЛ1; УХЛ2; Т2 по ГОСТ 15150.

Номинальный режим работы по ГОСТ IEC 60034-1:

- для двигателей АДЭМ, ИМЕМ –S1;
- для двигателей с повышенным скольжением АДЭМС, ИМЕМ – S3 с ПВ 40%;
- для двигателей с электромагнитным тормозом – S4 с ПВ 40% с числом включений 240 в час.

Номинальные напряжения: 220В, 380В, 400В, 415В, 440В, 500В, 550В, 660В.

Двигатели выполняются с совмещенными обмотками и обладают рядом преимуществ:

- улучшенные виброшумовые характеристики;
- повышенная надежность;
- более высокие моменты;
- более «мягкая» механическая характеристика;
- большая перегрузочная способность.

Габаритные, установочные, присоединительные размеры и масса двигателей идентичны двигателям общепромышленного назначения.

Основные размеры двигателей встраиваемого исполнения аналогичны основным размерам встраиваемых двигателей общепромышленного назначения.

Габаритные, установочные, присоединительные размеры и масса двигателей с электромагнитным тормозом идентичны двигателям общепромышленного назначения с электромагнитным тормозом.

Основные технические характеристики двигателей АДЭМ

Типоразмер двигателя	Мощность, кВт	Ток, I _н , А при 380В	Момент, M _н , кгМ	КПД, %	Коэффициент мощности	Скольжение, %	Мпуск Мном	Mmax Мном	Mmin Мном	Iпуск I ном
Синхронная частота вращения 3000 об/мин										
АДЭМ 63А2	0,37	0,98	0,130	72,0	0,86	8,0	2,6	2,6	2,0	5,0
АДЭМ 63В2	0,55	1,43	0,194	75,0	0,85	8,0	2,6	2,6	2,0	5,0
АДЭМ 71А2	0,75	1,89	0,259	78,5	0,83	6,0	2,5	2,5	1,8	6,0
АДЭМ 71В2	1,10	2,84	0,382	79,6	0,80	6,5	2,5	2,5	1,8	6,0
АДЭМ 80А2	1,50	3,46	0,513	82,5	0,85	5,0	2,6	2,6	2,0	7,0
АДЭМ 80В2	2,20	4,85	0,753	83,5	0,87	5,0	2,6	2,6	2,0	7,0
АДЭМ 90L2	3,00	6,71	1,026	84,6	0,85	5,0	2,7	2,8	2,0	7,0
АДЭМ 100S2	4,00	8,05	1,386	85,8	0,88	5,0	2,4	2,6	1,8	7,0
АДЭМ 100L2	5,50	10,9	1,880	87,0	0,88	5,0	2,5	2,5	1,8	7,0
АДЭМ 112M2	7,50	14,9	2,510	88,1	0,87	3,0	2,4	2,6	1,8	7,0
АДЭМ 132M2	11,0	21,7	3,747	89,4	0,86	4,6	2,0	2,4	1,8	7,0
АДЭМ 160 S2	15,0	28,7	5,170	90,3	0,88	2,4	2,4	2,8	1,8	7,0
АДЭМ 160M2	18,5	35,1	6,160	90,9	0,88	2,4	2,4	2,8	1,8	7,0
АДЭМ 180S2	22,0	41,6	7,300	91,3	0,88	2,0	2,4	2,8	1,8	7,0
АДЭМ 180M2	30,0	56,3	9,950	92,0	0,88	2,0	2,4	2,8	1,8	7,0
АДЭМ 200M2	37,0	69,9	12,270	92,5	0,87	2,0	1,9	2,8	1,5	7,0
АДЭМ 200L2	45,0	83,6	14,920	92,9	0,88	2,0	2,3	2,8	1,5	7,0
Синхронная частота вращения 1500 об/мин										
АДЭМ 63А4	0,25	0,94	0,178	70,0	0,67	8,7	2,7	2,7	2,0	5,0
АДЭМ 63В4	0,37	1,32	0,260	70,0	70,0	8,7	2,7	2,7	2,0	5,0
АДЭМ 71А4	0,55	1,90	0,395	70,0	0,73	9,5	2,7	2,7	2,0	5,0
АДЭМ 71В4	0,75	2,10	0,540	79,6	0,75	10,0	2,6	2,7	1,8	5,0
АДЭМ 80А4	1,10	2,82	0,770	81,4	0,79	7,0	2,7	2,8	2,0	5,0
АДЭМ 80В4	1,50	3,54	1,050	82,8	0,83	7,0	2,7	2,8	2,0	6,0
АДЭМ 90L4	2,20	5,31	1,54	84,3	0,80	7,0	2,4	2,6	2,0	6,0
АДЭМ 100S4	3,00	7,00	2,070	85,5	0,82	6,0	2,4	2,6	1,8	7,0
АДЭМ 100L4	4,00	8,35	2,760	86,6	0,84	6,0	2,5	2,7	1,8	6,0
АДЭМ 112M4	5,50	11,4	3,710	87,7	0,82	3,5	2,6	2,8	1,8	6,5
АДЭМ 132S4	7,50	15,5	5,030	88,7	0,83	3,0	2,6	2,8	1,8	7,0
АДЭМ 132M4	11,0	22,4	7,490	89,8	0,83	4,5	2,4	2,6	1,8	7,0
АДЭМ 160 S4	15,0	29,6	10,020	90,6	0,85	2,7	2,4	2,6	1,8	7,0
АДЭМ 160M4	18,5	35,4	12,350	91,2	0,87	2,7	2,4	2,8	1,8	7,0
АДЭМ 180 S4	22,0	41,9	14,600	91,6	0,87	2,0	2,2	2,6	1,8	7,0
АДЭМ 180M4	30,0	56,8	19,900	92,3	0,87	2,0	2,4	2,8	1,8	7,0
АДЭМ 200M4	37,0	68,1	24,500	92,7	0,89	2,0	1,9	2,7	1,6	7,0
АДЭМ 200L4	45,0	82,5	29,80	93,1	0,89	2,0	2,0	2,7	1,6	7,0
Синхронная частота вращения 1000 об/мин										
АДЭМ 63А6	0,18	0,99	0,198	56,0	0,62	11,5	2,4	2,4	1,8	3,5
АДЭМ 63В6	0,25	1,29	0,270	59,0	0,62	11,5	2,4	2,4	1,8	3,5
АДЭМ 71А6	0,37	1,55	0,390	65,0	0,66	8,5	2,5	2,5	1,8	4,5
АДЭМ 71В6	0,55	2,00	0,590	68,5	0,70	8,5	2,4	2,4	1,8	4,5
АДЭМ 80А6	0,75	2,39	0,790	75,9	0,71	8,0	2,4	2,5	2,0	4,5
АДЭМ 80В6	1,10	3,44	1,170	78,1	0,74	8,0	2,5	2,6	2,0	4,5
АДЭМ 90L6	1,50	4,57	1,580	79,8	0,70	7,5	2,4	2,4	1,8	5,0
АДЭМ 100L6	2,20	6,10	2,280	81,8	0,74	5,5	2,3	2,4	1,8	6,0

Типоразмер двигателя	Мощность, кВт	Ток, I _н , А при 380В	Момент, М _н , кгМ	КПД, %	Коэффициент мощности	Скольжение, %	Мпуск Мном	Мmax Мном	Мmin Мном	Ипуск I ном
АДЭМ 112МА6	3,00	7,47	3,080	83,3	0,79	5,0	2,3	2,4	1,8	5,0
АДЭМ 112МВ6	4,00	9,21	4,100	84,6	0,78	5,0	2,4	2,4	1,8	5,5
АДЭМ 132S6	5,50	12,79	5,600	86,0	0,76	5,0	2,4	2,4	1,8	6,0
АДЭМ 132М6	7,50	16,97	7,780	87,2	0,77	6,0	2,4	2,4	1,8	6,5
АДЭМ 160 S6	11,0	22,70	11,060	88,7	0,83	3,0	2,4	2,8	1,8	7,0
АДЭМ 160М6	15,0	30,61	15,080	89,7	0,83	3,0	2,6	3,0	1,8	7,0
АДЭМ 180М6	18,5	36,15	18,600	90,4	0,86	3,0	2,8	2,8	1,8	7,0
АДЭМ 200М6	22,0	44,30	21,890	90,9	0,83	2,0	1,8	2,4	1,4	6,5
АДЭМ 200L6	30,0	58,55	30,000	91,7	0,85	2,5	1,9	2,4	1,4	6,0
Синхронная частота вращения 750 об/мин										
АДЭМ 71В8	0,25	1,39	0,350	58,0	0,60	8,0	2,2	2,2	1,8	4,0
АДЭМ 80А8	0,37	1,87	0,520	63,0	0,59	8,0	2,2	2,2	1,8	4,0
АДЭМ 80В8	0,55	2,62	0,780	65,0	0,60	8,0	2,4	2,4	1,8	4,0
АДЭМ 90LА8	0,75	2,99	1,037	70,0	0,62	6,0	2,2	2,2	1,6	4,0
АДЭМ 90LВ8	1,10	4,09	1,520	72,0	0,65	6,0	1,8	2,2	1,6	3,5
АДЭМ 100L8	1,50	4,84	2,070	76,0	0,70	6,0	2,2	2,2	1,8	3,5
АДЭМ 112МА8	2,20	7,05	3,040	76,5	0,70	6,0	2,2	2,2	1,8	4,0
АДЭМ 112МВ8	3,00	9,5	4,150	78,0	0,70	6,0	2,2	2,2	1,8	4,0
АДЭМ 200М8	18,5	38,77	24,780	89,5	0,81	3,0	1,6	2,3	1,4	5,8
АДЭМ 200L8	22,0	45,85	29,460	90,0	0,81	3,0	1,6	2,3	1,4	5,5

Основные технические характеристики двигателей серии ИМЕМ

Типоразмер двигателя	Мощность, кВт	Ток, I _н , А при 380В	Момент, М _н , кгМ	КПД, %	Коэффициент мощности	Скольжение, %	Мпуск Мном	Мmax Мном	Мmin Мном	Ипуск I ном
Синхронная частота вращения 3000 об/мин										
ИМЕМ 71А2	0,37	0,931	0,130	72,0	0,86	8,0	2,6	2,6	2,0	5,0
ИМЕМ 71В2	0,55	1,36	0,194	75,0	0,85	8,0	2,6	2,6	2,0	5,0
ИМЕМ 80А2	0,75	1,80	0,259	78,5	0,83	6,0	2,5	2,5	1,8	6,0
ИМЕМ 80В2	1,10	2,70	0,382	79,6	0,80	6,5	2,5	2,5	1,8	6,0
ИМЕМ 90S2	1,50	3,29	0,513	82,5	0,85	5,0	2,6	2,6	2,0	7,0
ИМЕМ 90L2	2,20	4,61	0,753	83,5	0,87	5,0	2,6	2,6	2,0	7,0
ИМЕМ 100L2	3,00	6,37	1,026	84,6	0,85	5,0	2,7	2,8	2,0	7,0
ИМЕМ 112М2	4,00	7,65	1,386	85,8	0,88	5,0	2,4	2,6	1,8	7,0
ИМЕМ 112LM2	5,50	10,37	1,880	87,0	0,88	5,0	2,5	2,5	1,8	7,0
ИМЕМ 132SA2	5,50	10,74	1,880	87,0	0,85	3,0	2,4	2,6	1,8	7,0
ИМЕМ 132SB2	7,50	14,12	2,510	88,1	0,87	3,0	2,4	2,6	1,8	7,0
Синхронная частота вращения 1500 об/мин										
ИМЕМ 71А4	0,25	0,90	0,178	70,0	0,67	8,7	2,7	2,7	2,0	5,0
ИМЕМ 71В4	0,37	1,25	0,260	70,0	0,70	8,7	2,7	2,7	2,0	5,0
ИМЕМ 80А4	0,55	1,81	0,395	70,0	0,73	9,5	2,7	2,7	2,0	5,0
ИМЕМ 80В4	0,75	2,00	0,540	79,6	0,75	10,0	2,6	2,7	1,8	5,0
ИМЕМ 90S4	1,10	2,68	0,770	81,4	0,79	7,0	2,7	2,8	2,0	5,0
ИМЕМ 90L4	1,50	3,36	1,050	82,8	0,83	7,0	2,7	2,8	2,0	6,0
ИМЕМ 100LА4	2,20	5,04	1,54	84,3	0,80	7,0	2,4	2,6	2,0	6,0
ИМЕМ 100LВ4	3,00	6,65	2,07	85,5	0,82	6,0	2,4	2,6	1,8	7,0
ИМЕМ 112М4	4,00	7,94	2,76	86,6	0,84	6,0	2,5	2,7	1,8	6,0

С ПОВЫШЕННОЙ НАДЕЖНОСТЬЮ И МОМЕНТАМИ

Типоразмер двигателя	Мощность, кВт	Ток, I _н , А при 380В	Момент, М _н , кгМ	КПД, %	Коэффициент мощности	Скольжение, %	М _{пуск} Мном	М _{max} Мном	М _{min} Мном	И _{пуск} I ном
ИМЕМ 112LS4	5,50	11,04	3,71	87,7	0,82	6,0	2,6	2,8	1,8	6,5
ИМЕМ 132S4	5,50	10,09	3,71	87,7	0,83	3,5	2,6	2,8	1,8	7,0
ИМЕМ 132M4	7,50	14,70	5,01	88,7	0,83	3,0	2,6	2,8	1,8	7,0
Синхронная частота вращения 1000 об/мин										
ИМЕМ 71A6	0,18	0,94	0,198	56,0	0,62	11,5	2,4	2,4	1,8	3,5
ИМЕМ 71B6	0,25	1,23	0,270	59,0	0,62	11,5	2,4	2,4	1,8	3,5
ИМЕМ 80A6	0,37	1,47	0,390	65,0	0,66	8,0	2,5	2,5	1,8	4,5
ИМЕМ 80B6	0,55	1,90	0,590	68,5	0,70	8,0	2,4	2,4	1,8	4,5
ИМЕМ 90S6	0,75	2,16	0,790	75,9	0,71	8,5	2,4	2,5	2,0	4,5
ИМЕМ 90L6	1,10	3,27	1,17	78,1	0,74	8,5	2,5	2,6	2,0	4,5
ИМЕМ 100L6	1,50	4,34	1,58	79,8	0,72	7,5	2,4	2,4	1,8	5,0
ИМЕМ 112M6	2,20	5,80	2,28	81,8	0,74	5,5	2,3	2,4	1,8	6,0
ИМЕМ 132S6	3,00	7,10	3,08	83,3	0,79	5,0	2,3	2,4	1,8	5,0
ИМЕМ 132MA6	4,00	8,75	4,10	84,6	0,78	5,0	2,4	2,4	1,8	5,5
ИМЕМ 132MB6	5,50	12,15	5,60	86,0	0,76	5,0	2,4	2,4	1,8	6,0
Синхронная частота вращения 750 об/мин										
ИМЕМ 80A8	0,18	0,99	0,254	55,0	0,61	8,0	2,2	2,2	1,8	4,0
ИМЕМ 80B8	0,25	1,32	0,350	58,0	0,60	8,0	2,2	2,2	1,8	4,0
ИМЕМ 90S8	0,37	1,78	0,520	63,0	0,59	8,0	2,4	2,2	1,8	4,0
ИМЕМ 90L8	0,55	2,49	0,780	65,0	0,60	8,0	2,2	2,4	1,8	4,0
ИМЕМ 100LA8	0,75	2,84	1,037	75,0	0,73	6,0	1,8	2,2	1,6	4,0
ИМЕМ 100LB8	1,10	3,89	1,52	77,0	0,72	7,0	1,8	2,2	1,6	4,0
ИМЕМ 112M8	1,50	4,60	2,05	76,0	0,70	6,0	2,1	2,2	1,8	4,0
ИМЕМ 132S8	2,20	6,70	3,04	77,0	0,70	6,0	2,2	2,2	1,8	4,0
ИМЕМ 132M8	3,00	9,03	4,15	78,0	0,70	6,0	2,2	2,2	1,8	4,0

Основные технические характеристики двигателей АДЭМС с повышенным скольжением

Типоразмер двигателя	Мощность, кВт	КПД, %	Коэффициент мощности	Скольжение, %	М _{пуск} Мном	М _{max} Мном	М _{min} Мном	И _{пуск} I ном
Синхронная частота вращения 3000 об/мин								
АДЭМС 63A2	0,48	63,0	0,89	11,6	2,4	2,6	1,8	5,5
АДЭМС 63B2	0,60	68,0	0,88	11,6	2,4	2,6	1,8	5,5
АДЭМС 71A2	1,00	69,0	0,88	10,0	2,4	2,5	1,8	5,5
АДЭМС 71B2	1,20	74,0	0,83	7,6	2,4	2,5	1,8	5,5
АДЭМС 80A2	1,50	76,0	0,80	5,3	2,5	2,6	1,8	6,5
АДЭМС 80B2	2,20	76,0	0,86	6,7	2,4	2,6	1,8	6,5
АДЭМС 90L2	3,00	82,0	0,86	7,0	2,4	2,8	1,8	6,5
АДЭМС 100S2	4,00	82,0	0,86	6,5	2,4	2,6	1,8	7,0
АДЭМС 100L2	5,50	82,0	0,86	6,5	2,4	2,5	1,8	7,0
АДЭМС 112M2	7,50	85,0	0,86	5,0	2,5	2,6	2,0	7,0
АДЭМС 132M2	11,0	85,0	0,89	5,3	2,4	2,4	1,8	7,0
Синхронная частота вращения 1500 об/мин								
АДЭМС 63A4	0,27	66,0	0,67	10,6	2,4	2,7	1,8	5,0
АДЭМС 63B4	0,38	68,0	0,73	10,6	2,5	2,7	1,8	5,0

Типоразмер двигателя	Мощность, кВт	КПД, %	Коэффициент мощности	Скольжение, %	$\frac{M_{пуск}}{M_{ном}}$	$\frac{M_{max}}{M_{ном}}$	$\frac{M_{min}}{M_{ном}}$	$\frac{I_{пуск}}{I_{ном}}$
АДЭМС 71А4	0,60	69,0	0,71	10,0	2,5	2,7	1,8	5,0
АДЭМС 71В4	0,80	74,0	0,75	10,0	2,5	2,7	1,8	5,0
АДЭМС 80А4	1,32	71,0	0,80	8,0	2,5	2,8	1,8	5,0
АДЭМС 80В4	1,70	71,0	0,82	8,0	2,5	2,8	1,8	5,0
АДЭМС 90L4	2,40	80,0	0,81	8,0	2,2	2,6	2,0	6,0
АДЭМС 100S4	3,20	80,0	0,80	6,7	2,2	2,6	1,8	6,0
АДЭМС 100L4	4,25	84,0	0,78	6,7	2,4	2,7	2,0	6,0
АДЭМС 112М4	6,00	83,0	0,83	7,3	2,4	2,8	2,0	6,0
АДЭМС 132S4	8,50	83,5	0,85	7,0	2,4	2,8	1,8	7,0
АДЭМС 132М4	11,8	85,0	0,85	6,0	2,2	2,6	1,8	7,0
Синхронная частота вращения 1000 об/мин								
АДЭМС 63А6	0,19	54,0	0,64	12,5	2,1	2,4	1,6	4,5
АДЭМС 63В6	0,28	56,0	0,64	12,5	2,1	2,4	1,6	4,5
АДЭМС 71А6	0,40	62,5	0,70	7,0	2,1	2,5	1,6	4,5
АДЭМС 71В6	0,63	66,0	0,66	7,0	2,1	2,4	1,6	4,5
АДЭМС 80А6	0,75	72,0	0,73	9,0	2,2	2,5	1,6	4,0
АДЭМС 80В6	1,25	74,0	0,73	11,0	2,2	2,6	1,8	4,0
АДЭМС 90L6	1,70	76,0	0,72	10,0	2,2	2,4	1,8	6,0
АДЭМС 100L6	2,60	77,0	0,76	6,5	2,2	2,4	1,8	6,0
АДЭМС 112МА6	3,40	79,0	0,77	9,0	2,2	2,4	2,0	6,5
АДЭМС 112МВ6	4,20	77,0	0,79	8,5	2,4	2,4	2,0	6,5
АДЭМС 132S6	6,30	82,0	0,80	6,0	2,1	2,4	1,8	6,5
АДЭМС 132М6	8,50	83,0	0,80	6,0	2,1	2,4	1,8	6,5
Синхронная частота вращения 750 об/мин								
АДЭМС 71В8	0,30	50,0	0,61	10,7	2,0	2,2	1,6	4,0
АДЭМС 80А8	0,45	57,0	0,64	8,0	1,8	2,2	1,6	3,0
АДЭМС 80В8	0,60	60,0	0,64	8,0	1,8	2,4	1,6	3,0
АДЭМС 90LА8	0,90	69,0	0,72	8,0	1,8	2,2	1,6	3,5
АДЭМС 90LВ8	1,20	67,0	0,72	10,7	1,8	2,2	1,6	3,5
АДЭМС 100L8	1,60	69,5	0,64	10,7	2,0	2,2	1,8	5,5
АДЭМС 112МА8	2,50	69,0	0,68	11,3	2,1	2,2	1,8	5,0
АДЭМС 112МВ8	3,20	72,0	0,72	12,7	2,1	2,2	1,8	5,0

10. Асинхронные трехфазные электродвигатели для железнодорожного транспорта

Электродвигатели серии АДМТ 63-АДМТ 132 выпускаются серийно по ТУ 3355-003-71952997-2008.

Климатические исполнения и категории размещения: У2; У1; УХЛ2; УХЛ1; Т2; Т; О2; О1 по ГОСТ 15150.

Номинальный режим работы по ГОСТ IEC 60034-1:

- для двигателей АДМТ – S1;
- для двигателей с повышенным скольжением АДМТС – S3.

Двигатели допускают повторно-кратковременный режим работы с ПВ от 0% до 100%. Допускается работа с ПВ от 50% до 100% в течении двух часов, но не чаще одного раза за 3 часа эксплуатации. Среднее количество пусков электродвигателя не более 30 в час.

Класс изоляции Н по ГОСТ 8865.

Степень защиты IP54, IP55 по ГОСТ IEC 60034-5.

Группа механического воздействия по стойкости к воздействию механических внешних воздействующих факторов – М25-М29 по ГОСТ 17516.1.

Двигатели могут быть выполнены со встроенным датчиком температурной защиты.

В настоящее время некоторые позиции двигателей АДМТ80-АДМТ132 декларированы ЕАС в рамках таможенного союза в системе ССФЖТ. В дальнейшем ряд позиций будет расширяться, поэтому при заказе двигателей необходимо дополнительное уточнение.

Габаритные, установочные, присоединительные размеры и массы этих двигателей идентичны двигателям общепромышленного назначения.

Основные технические характеристики этих двигателей соответствуют основным техническим характеристикам двигателей общепромышленного назначения.

11. Электродвигатели переменного тока для эксплуатации в составе вентилятора охлаждения тягового электродвигателя электровоза с возможностью питания от частотно-регулируемого преобразователя

Электродвигатели АДМТ(ВЛ) 180 М2 выпускаются по ТУ3355-024-05758017-2012.

Номинальный режим работы S1 по ГОСТ IEC 60034-1.

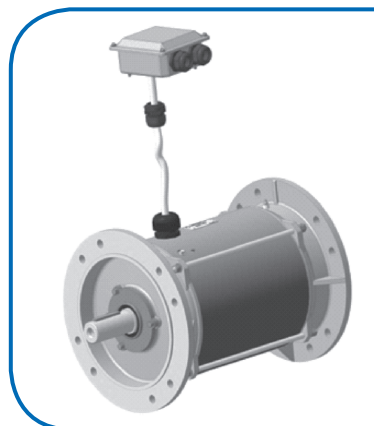
Климатическое исполнение и категория размещения - УХЛ1 по ГОСТ 15150.

Класс изоляции Н по ГОСТ 8865.

Степень защиты IP55 по ГОСТ IEC 60034-5.

Конструктивное исполнение по способу монтажа – IM3911 по ГОСТ 2479.

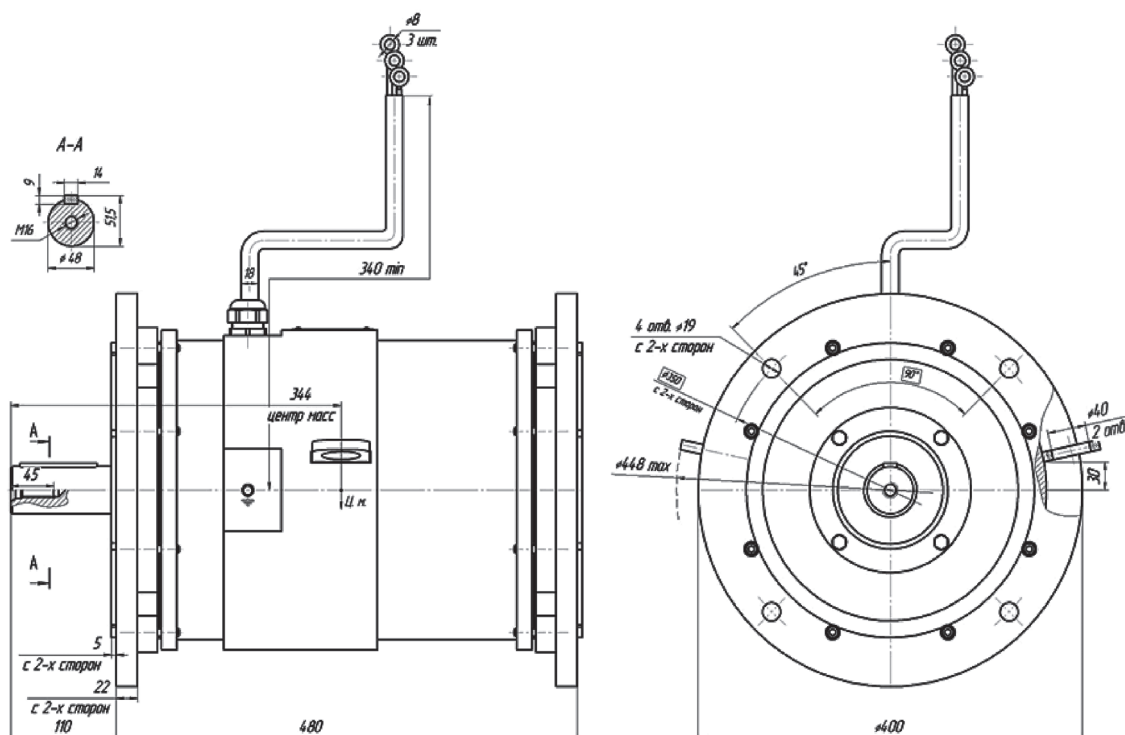
Группа механического воздействия по стойкости к воздействию механических внешних воздействующих факторов – М 25 по ГОСТ 17516.1.



Основные технические характеристики

Типоразмер двигателя	Мощность, кВт	Напряжение, В	КПД, %	Коэффициент мощности	Скольжение, %	M _{пуск} / M _{ном}	M _{max} / M _{ном}	M _{min} / M _{ном}	I _{пуск} / I _{ном}	Масса, кг
Синхронная частота вращения 3000 об/мин										
АДМТ(ВЛ) 180 М2	22,0	380	90,0	0,90	2,0	2,0	2,3	1,8	7,5	177

Габаритные, установочные и присоединительные размеры, мм



12. Электродвигатели для привода герметичных хладоновых компрессоров и масляных насосов

Электродвигатели АДМВ2К 2,2-2Ф выпускаются по ТУ3322-013 -05758017-2009.

Двигатели соответствуют требованиям ГОСТ РВ 20.39.301, ГОСТ РВ 20.39.308 для группы 2.3.2, ГОСТ 31606 и «Условиям поставки... № 01-1874-62».

Двигатели изготавливаются на напряжение 220В и 380В частотой 50Гц, схема соединений обмоток статора – звезда.

В лобовую часть обмотки статора вмонтированы датчики температурной защиты.

Режим работы двигателей продолжительный.

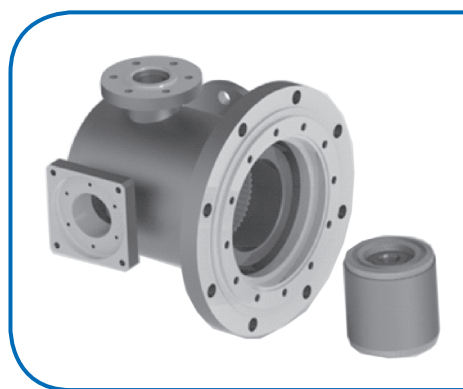
Двигатели допускают не более 10 пусков подряд с интервалом 2 минуты.

Климатическое исполнение и категория размещения – ОМ4 по ГОСТ 15150.

Конструктивное исполнение по способу монтажа – ИМ5010 по ГОСТ 2479.

Двигатели в составе механизма обеспечивают надежную работу в следующих условиях:

- после длительного пребывания в нерабочем состоянии при температуре от 223 до 338 К (от минус 50 до 65 °С);
- в среде хладомасляных смесей: хладона 11, хладона 12, масла ХФ12-16, ХФ22-24, ХА-30, масла ВНИИНП ХС-40 (при этом температура хладомасляной смеси на входе в двигатель не должна превышать 358 К (85 °С);
- при длительных наклонах и качке;



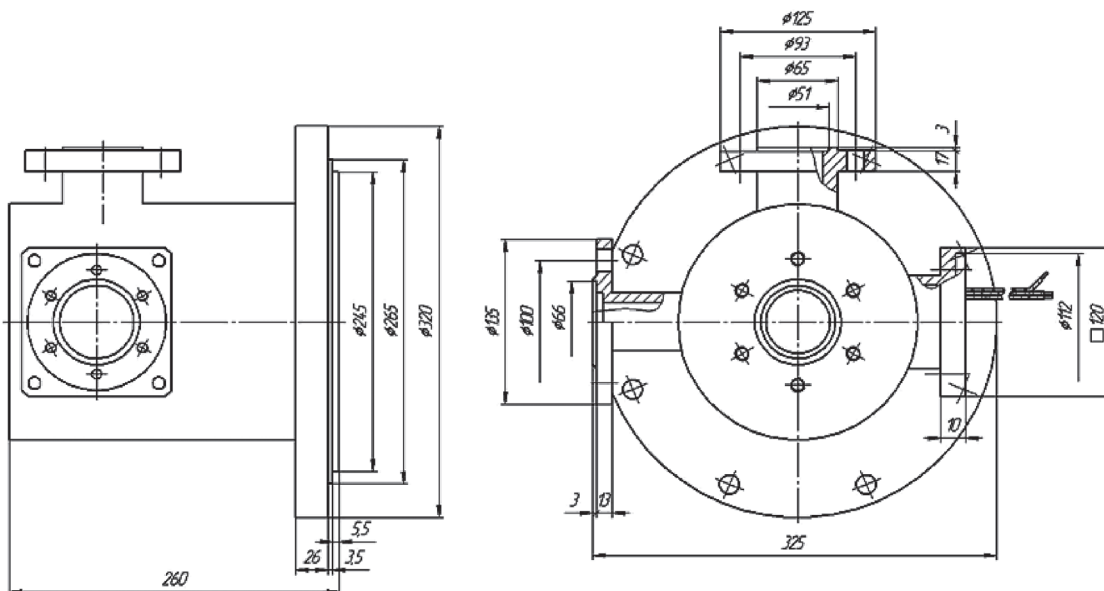
- при (и после) воздействия ударных и вибрационных нагрузок;
- отклонения параметров сети от номинальных значений в установившемся режиме: по напряжению $\pm 15\%$, по частоте $\pm 5\%$ при абсолютной сумме этих отклонений не более $\pm 15\%$.

Основные технические характеристики

Типоразмер двигателя	Мощность, кВт	Номинальная частота вращения, об/мин	КПД, %	Коэффициент мощности	M _{пуск} Мном	M _{max} Мном	M _{min} Мном	I _{пуск} Iном	Масса, кг
АДМВ2К 2,2-2Ф	2,20	2800	83,0	0,85	2,4	2,6	2,0	7,0	45,4

Примечание. Значения основных параметров указаны для двигателя АДМВ2К 2,2-2Ф с ротором, обработанным по наружному диаметру до 88,0 мм.

Габаритные, установочные и присоединительные размеры, мм



13. Электродвигатели для работы от сети 400 Гц

Электродвигатели АДМ 100S16 выпускаются по ТУ3322-029-05758017-2014.

Двигатели предназначены для привода вентиляторов, насосов и других вспомогательных механизмов, для работы от сети 400Гц.

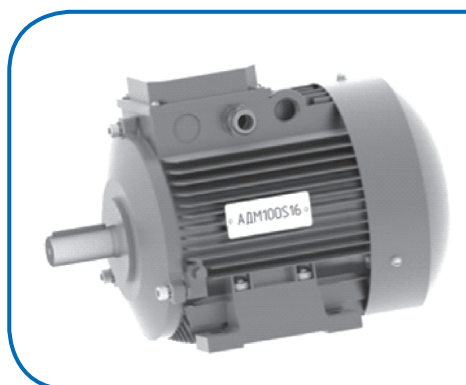
Двигатели изготавливаются на номинальное напряжение 220/380В, 200В.

Климатические исполнения и категории размещения: У2, УХЛ2 по ГОСТ 15150.

Класс изоляции F по ГОСТ 8865.

Степень защиты IP54, IP55 по ГОСТ IEC 60034-5

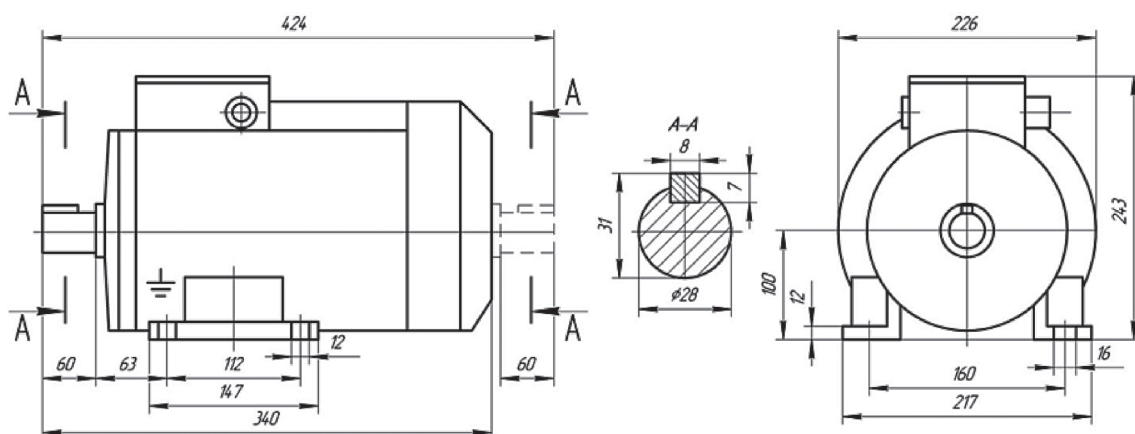
Конструктивное исполнение по способу монтажа – IM1081, IM2081, IM3081 по ГОСТ 2479.



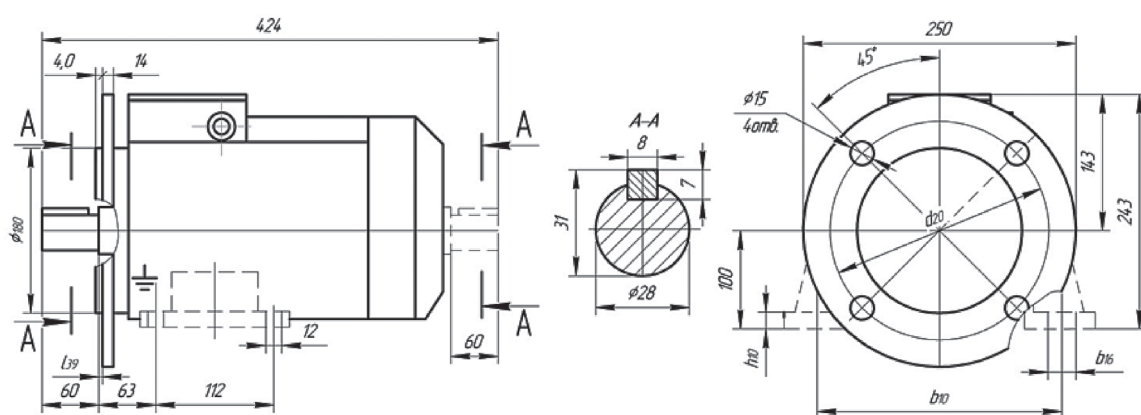
Основные технические характеристики

Типоразмер двигателя	Мощность, кВт	Синхронная частота вращения, об/мин	КПД, %	Коэффициент мощности	Скольжение, %	М _{пуск} Мном не менее	М _{мах} Мном не менее	I _{пуск} Iном	Масса, кг
АДМ 100S16	3,0	4000	76,0	0,59	5,6	1,0	2,0	4,5	27,7

Габаритные, установочные и присоединительные размеры, мм
IM 1081



Габаритные, установочные и присоединительные размеры, мм
IM 2081; IM 3081



Размер l_{39} равен нулю, т.к. ступень выходного конца вала находится на одном уровне с поверхностью фланца.

14. Электродвигатели для привода компрессоров холодильных машин, вентиляторов и других вспомогательных механизмов

Электродвигатели АДМЦ 100L8 выпускаются по ТУ3325-034-05758017-2015.

Двигатели предназначены для привода компрессоров холодильных машин, вентиляторов и других вспомогательных механизмов, устанавливаемых на судах с динамическими принципами поддержания и на наземных подвижных объектах, для работы от сети 400 Гц.

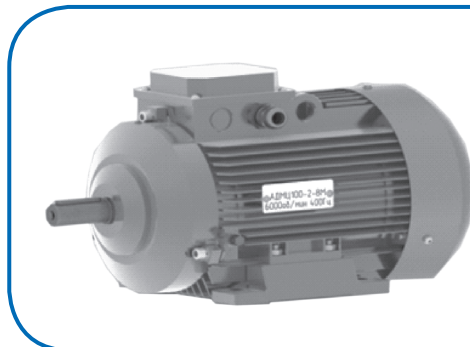
Двигатели изготавливаются на номинальное напряжение 220В, 380В.

Климатическое исполнение и категория размещения - ОМ2 по ГОСТ 15150.

Класс изоляции Н по ГОСТ 8865.

Конструктивное исполнение по способу монтажа - IM1001, IM1011, IM1031, IM1051, IM1061, IM1071 по ГОСТ 2479.

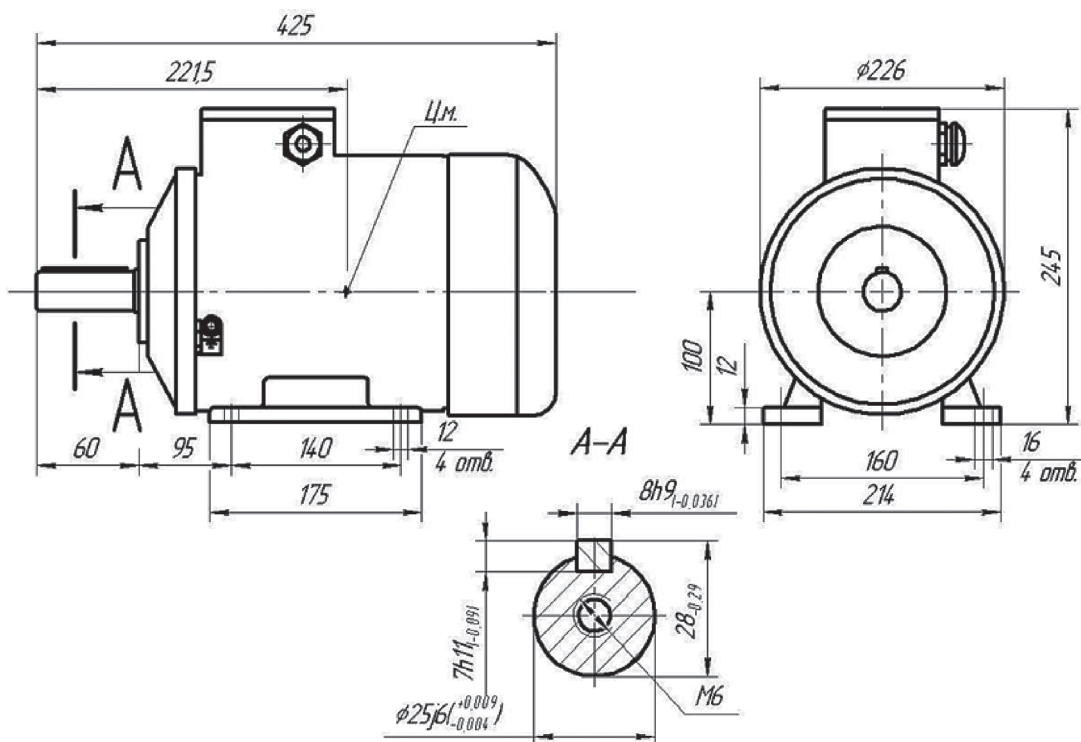
Степень защиты IP54, IP55 по ГОСТ IEC 60034-5.



Основные технические характеристики

Типоразмер двигателя	Мощность, кВт	Синхронная частота вращения, об/мин	КПД, %	Коэффициент мощности	Скольжение, %	$\frac{M_{пуск}}{M_{ном}}$	$\frac{M_{max}}{M_{ном}}$	$\frac{I_{пуск}}{I_{ном}}$	Масса, кг
АДМЦ 100L8	5,5	6000	82,0	0,71	3,0	1,2	2,3	6,0	30,5

Габаритные, установочные и присоединительные размеры, мм



15. Электродвигатели для привода запорной арматуры

Электродвигатели серии АДМЧ 56-АДМЧ 112 и АДМЧС 56 – АДМЧС 112 (с повышенным скольжением) изготавливаются по ТУ3325-030-05758017-2014.

Двигатели серии АДМЧ и АДМЧС взаимозаменяемые с двигателями серии АИМ и АИРС.

Климатическое исполнение и категория размещения - УХЛ1 по ГОСТ 15150.

Номинальный режим работы по ГОСТ IEC 60034-1:

- Для двигателей АДМЧ 56 - АДМЧ 112 – S1.
- Для двигателей с повышенным скольжением АДМЧС 56 - АДМЧС 112 - S2 ПВ30%. Допускается работа двигателей в режиме S3 с ПВ 25%.

Класс изоляции H по ГОСТ 8865.

Двигатели имеют термозащиту, состоящую из термовыключателей.

Конструктивное исполнение по способу монтажа - IM3081 по ГОСТ 2479.

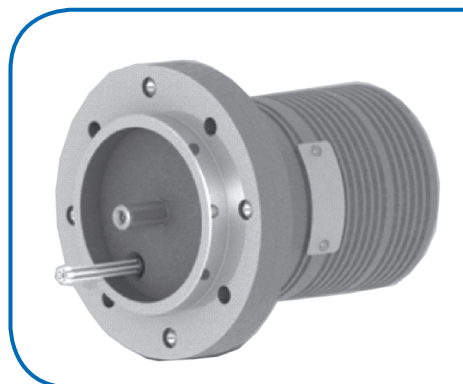
Конструктивные особенности двигателей:

- двигатели закрытого исполнения,
- с естественным охлаждением,
- без коробки выводов.

Выводы проводников выводных и термозащиты предусмотрены через передний фланцевый щит.

Степень защиты двигателей IP68 по ГОСТ IEC 60034-5 при установке в привод.

Двигатели при установке в привод обеспечивают уровень взрывозащиты 1ExdII DT4 в соответствии с ГОСТ IEC 60079-1.



Основные технические характеристики двигателей

Типоразмер двигателя	Мощность, кВт	КПД, %	Коэффициент мощности	Скольжение, %	M _{пуск} M _{ном} <i>не менее</i>	M _{max} M _{ном} <i>не менее</i>	M _{min} M _{ном}	I _{пуск} I _{ном}	Масса, кг
Синхронная частота вращения 3000 об/мин									
АДМЧ 56A2	0,18	60,0	0,70	13,0	2,2	2,5	1,8	4,0	4,7
АДМЧ 56B2	0,25	62,0	0,74	13,0	2,2	2,5	1,8	4,0	4,5
АДМЧ 63A2	0,37	72,0	0,85	8,0	2,2	2,5	1,8	5,0	5,5
АДМЧ 63B2	0,55	75,0	0,85	8,0	2,2	2,5	1,8	5,0	6,1
АДМЧ 71A2	0,75	78,5	0,83	6,0	2,2	2,5	1,6	6,0	12,4
АДМЧ 71B2	1,10	77,0	0,80	6,5	2,2	2,5	1,6	6,0	12,7
АДМЧ 80A2	1,50	79,0	0,82	5,0	2,2	2,5	1,6	7,0	13,7
АДМЧ 80B2	2,20	82,0	0,84	5,0	2,2	2,5	1,6	7,0	15,8
АДМЧ 90L2	3,00	82,0	0,85	5,0	2,2	2,5	1,6	7,5	21,0
АДМЧ 100S2	4,00	83,0	0,84	5,0	2,2	2,5	1,6	7,5	28,1
АДМЧ 100L2	5,50	86,0	0,85	5,0	2,2	2,5	1,2	7,5	33,1
АДМЧ 112M2	7,50	87,0	0,85	3,0	2,2	2,5	1,8	8,0	36,0
Синхронная частота вращения 1500 об/мин									
АДМЧ 56A4	0,12	58,0	0,66	15,0	2,2	2,5	1,8	4,0	5,0
АДМЧ 56B4	0,18	59,0	0,66	15,0	2,2	2,5	1,8	4,0	4,9
АДМЧ 63A4	0,25	67,0	0,67	8,7	2,2	2,5	1,8	5,0	5,9
АДМЧ 63B4	0,37	68,0	0,70	8,7	2,2	2,5	1,8	5,0	6,3
АДМЧ 71A4	0,55	69,0	0,73	9,5	2,2	2,5	1,8	5,0	11,7
АДМЧ 71B4	0,75	73,0	0,75	10,0	2,2	2,5	1,6	5,0	12,8
АДМЧ 80A4	1,10	75,0	0,76	7,0	2,2	2,5	1,6	5,0	12,9

ДЛЯ ПРИВОДА ЗАПОРНОЙ АРМАТУРЫ

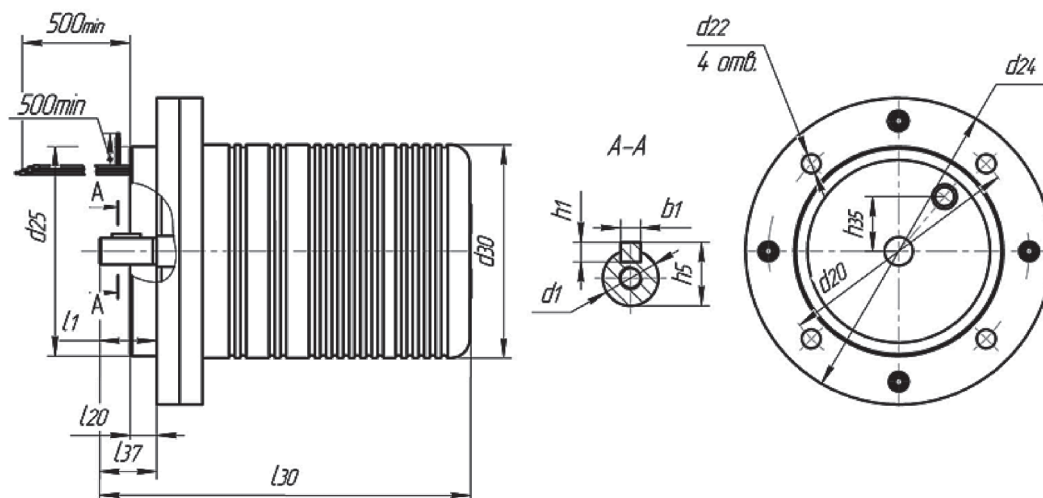
Типоразмер двигателя	Мощность, кВт	КПД, %	Коэффициент мощности	Скольжение, %	Мпуск Мном не менее	Мmax Мном не менее	Мmin Мном	Ипуск Ином	Масса, кг
АДМЧ 80В4	1,50	77,0	0,78	7,0	2,2	2,5	1,6	6,0	15,1
АДМЧ 90L4	2,20	78,0	0,80	7,0	2,2	2,5	1,6	7,0	20,5
АДМЧ 100S4	3,00	79,0	0,80	6,0	2,2	2,5	1,4	7,0	27,1
АДМЧ 100L4	4,00	83,0	0,81	6,0	2,2	2,5	1,8	7,0	31,6
АДМЧ 112М4	5,50	84,0	0,82	3,5	2,2	2,5	1,8	7,0	36,7
Синхронная частота вращения 1000 об/мин									
АДМЧ 71В6	0,55	68,5	0,70	8,5	2,2	2,5	1,6	4,5	13,0
АДМЧ 80В6	1,10	72,0	0,70	8,0	2,2	2,5	1,6	4,5	16,4
АДМЧ 90L6	1,5	77,0	0,70	6,0	2,2	2,5	1,6	5,0	22,0
АДМЧ 100L6	2,20	80,0	0,72	5,5	2,2	2,5	1,6	6,0	29,2
АДМЧ 112МА6	3,00	82,0	0,72	5,0	2,2	2,5	1,6	5,2	34,5
АДМЧ 112МВ6	4,00	81,0	0,75	5,0	2,2	2,5	1,6	5,8	39,0
Синхронная частота вращения 750 об/мин									
АДМЧ 71В8	0,25	58,0	0,60	8,0	2,2	2,5	1,4	4,0	12,3
АДМЧ 80В8	0,55	65,0	0,60	8,0	2,2	2,5	1,4	4,0	15,7
АДМЧ 90LА8	0,75	70,0	0,61	6,0	2,2	2,5	1,3	4,0	21,6
АДМЧ 100L8	1,50	73,0	0,70	6,0	2,2	2,5	1,4	3,5	26,1
АДМЧ 112МА8	2,20	75,0	0,70	6,0	2,2	2,5	1,2	4,0	33,0
АДМЧ 112МВ8	3,00	78,0	0,70	6,0	2,2	2,5	1,2	4,0	38,6

Основные технические характеристики двигателей с повышенным скольжением

Типоразмер двигателя	Мощность, кВт	КПД, %	Коэффициент мощности	Скольжение, %	Мпуск Мном не менее	Мmax Мном не менее	Мmin Мном	Ипуск Ином	Масса, кг
Синхронная частота вращения 3000 об/мин									
АДМЧС 56А2	0,18	56,0	0,74	18,0	2,2	2,5	1,6	3,6	4,7
АДМЧС 56В2	0,25	58,0	0,77	19,0	2,2	2,5	1,6	3,6	4,5
АДМЧС 63А2	0,37	63,0	0,91	11,6	2,2	2,5	1,6	5,5	5,5
АДМЧС 63В2	0,55	68,0	0,88	11,6	2,2	2,5	1,6	5,5	6,1
АДМЧС 71А2	1,00	69,0	0,88	10,0	2,2	2,5	1,6	5,5	12,4
АДМЧС 71В2	1,20	72,0	0,83	7,6	2,2	2,5	1,6	5,5	12,7
АДМЧС 80А2	1,50	76,0	0,80	5,3	2,2	2,5	1,6	6,5	13,7
АДМЧС 80В2	2,40	76,0	0,86	6,7	2,2	2,5	1,6	6,5	15,8
АДМЧС 90L2	3,50	80,0	0,86	7,0	2,2	2,5	1,6	6,5	21,0
АДМЧС 100S2	4,80	82,0	0,86	6,5	2,2	2,5	1,6	7,5	28,1
АДМЧС 100L2	6,30	82,0	0,86	6,5	2,2	2,5	1,6	7,5	33,1
АДМЧС 112М2	8,00	84,0	0,86	5,0	2,2	2,5	2,0	7,0	36,0
Синхронная частота вращения 1500 об/мин									
АДМЧС 56А4	0,12	55,0	0,68	18,0	2,2	2,5	1,6	3,6	5,0
АДМЧС 56В4	0,18	56,0	0,68	18,0	2,2	2,5	1,6	3,6	4,9
АДМЧС 63А4	0,25	61,0	0,67	10,6	2,2	2,5	1,6	5,0	5,9
АДМЧС 63В4	0,37	68,0	0,73	10,6	2,2	2,5	1,6	5,0	6,3
АДМЧС 71А4	0,60	65,0	0,73	10,0	2,2	2,5	1,8	5,0	11,7
АДМЧС 71В4	0,80	72,0	0,75	10,0	2,2	2,5	1,6	5,0	12,8
АДМЧС 80А4	1,30	69,0	0,80	8,0	2,2	2,5	1,6	5,0	12,9
АДМЧС 80В4	1,70	71,0	0,82	8,0	2,2	2,5	1,6	5,0	15,1
АДМЧС 90L4	2,40	77,0	0,81	8,0	2,2	2,5	2,0	6,0	20,5

Типоразмер двигателя	Мощность, кВт	КПД, %	Коэффициент мощности	Скольжение, %	Мпуск Мном не менее	Ммах Мном не менее	Mmin Мном	Iпуск Iном	Масса, кг
АДМЧС 100S4	3,20	82,0	0,80	6,7	2,2	2,5	1,6	6,0	27,1
АДМЧС 100L4	4,25	80,0	0,78	6,7	2,2	2,5	2,0	6,0	31,6
АДМЧС 112М4	6,00	81,0	0,83	7,3	2,2	2,5	2,0	6,0	36,7
Синхронная частота вращения 1000 об/мин									
АДМЧС 71В6	0,63	66,0	0,66	7,0	2,2	2,5	1,5	4,5	13,0
АДМЧС 80В6	1,20	66,5	0,73	11,0	2,2	2,5	1,4	4,0	16,4
АДМЧС 90L6	1,70	71,0	0,72	10,0	2,2	2,5	1,6	6,0	22,0
АДМЧС 100L6	2,60	76,0	0,76	6,5	2,2	2,5	1,6	6,0	29,2
АДМЧС 112МА6	3,40	75,0	0,77	9,0	2,2	2,5	2,0	6,5	34,5
АДМЧС 112МВ6	4,20	77,0	0,79	8,5	2,2	2,5	2,0	6,5	39,0
Синхронная частота вращения 750 об/мин									
АДМЧС71В8	0,30	50,0	0,61	10,7	2,2	2,5	1,5	4,0	12,3
АДМЧС80В8	0,60	60,0	0,64	8,0	2,2	2,5	1,4	3,0	15,7
АДМЧС 90LА8	0,90	69,0	0,72	8,0	2,2	2,5	1,5	4,0	21,6
АДМЧС 100L8	1,60	69,5	0,64	10,7	2,2	2,5	1,6	3,5	26,1
АДМЧС 112МА8	2,20	69,0	0,68	11,3	2,2	2,5	1,8	4,0	33,0
АДМЧС 112МВ8	3,00	76,0	0,70	8,0	2,2	2,5	1,8	4,0	38,6

Основные размеры, мм



Типоразмер двигателя	Установочные, присоединительные												Габаритные (максимальные)	
	d1	b1	h1	h5	h35	l1	l20	l37	d20	d22	d24	d25	l30	d30
АДМЧ56	11	4	4	12,5	36,0	26	15	35	115	9	140	95	194	102
АДМЧ63	14	5	5	16,0	37,5	30	14	30	130	10	160	110	195	112
АДМЧ71	19	6	6	21,5	49,0	40	14	40	165	12	166	130	257	134
АДМЧ80	22	6	6	24,5	49,0	40	14	40	165	12	166	130	282	149
АДМЧ90	22	6,0	6,0	24,5	55	40	14	40	215	15	210	180	305	162
АДМЧ100	22	6,0	6,0	24,5	55	40	14	40	215	15	210	180	355	184
АДМЧ112	32	10	8,0	35,0	75	80	15	80	300	19	350	250	411	220

В дальнейшем планируется освоение двигателей АДМЧ132- АДМЧ160.

16. Электродвигатели асинхронные предназначенные для комплектных электроприводов и привода другого оборудования кораблей и судов речного и морского флота с неограниченным районом плавания

Электродвигатели серии 2АДМФ и их модификации изготавливаются по ТУ3327-020-05758017-2010. Двигатели соответствуют требованиям ГОСТ 31606, ГОСТ В 23396 и «Условиям поставки... № 01-1874-62».

Двигатели выпускаются под надзором Российского Морского Регистра Судоходства и имеют свидетельство о типовом одобрении.

Двигатели могут изготавливаться в следующих модификациях:

- М – двигатели исполнения, удовлетворяющие специальным требованиям;
- Н – двигатели для привода моноблочных насосов обычного исполнения;
- МН – двигатели для привода моноблочных насосов, исполнения удовлетворяющего специальным требованиям;
- О – двигатели для осевых вентиляторов, исполнение без приливов на щите;
- ОВ – двигатели для осевых вентиляторов, исполнение с приливами на щите;
- 1Н – двигатели со специальным выступающим концом вала для привода моноблочных насосов;
- М1Н – двигатели, удовлетворяющего специальным требованиям, со специальным выступающим концом вала для привода моноблочных насосов;
- 2К – двигатели для привода поршневых компрессоров.

Двигатели могут быть выполнены со встроенным датчиком температурной защиты.

Двигатели изготавливаются на номинальное напряжение: 127 В, 220 В, 380 В.

Номинальный режим работы S1 по ГОСТ IEC 60034-1.

Класс изоляции Н по ГОСТ 8865.

Конструктивное исполнение по способу монтажа по ГОСТ 2479:

Двигатели 2АДМФ и 2АДМФМ в исполнении:

- IM1011, IM1081, IM1001, IM1051, IM1061, IM1071;
- IM2011, IM2081, IM2001, IM2051, IM2061, IM2071;
- IM3081, IM3001, IM3011.

Двигатели 2АДМФ Н80 - 2АДМФ МН112 в исполнении:

– IM2001, IM2011, IM3001, IM3011.

Двигатели 2АДМФ Н160-2АДМФ Н200, 2АДМФ МН160-2АДМФ МН200, 2АДМФ 1Н160-2АДМФ 1Н200, 2АДМФ М1Н160- 2АДМФ М1Н200 в исполнении:

– IM2011, IM3011.

Двигатели 2АДМФ 2К180М6 в исполнении IM3001.

Двигатели 2АДМФ О160-2АДМФ О200 в исполнении:

– IM1081, IM1001, IM1011, IM1031, IM1051; IM1061; IM1071.

Двигатели 2АДМФ О63-2АДМФ О112 в исполнении :

– с центрирующими заточками и резьбовыми отверстиями в торцах обоих щитов для крепления двигателя в механизме.

Двигатели 2АДМФ ОВ63-2АДМФ ОВ112 в исполнении:

– с тремя монтажными приливами, расположенными под углом 120° на щите со стороны выступающего конца вала;

– центрирующей заточкой и резьбовыми отверстиями в торце другого щита для крепления двигателя в механизме.

Способ охлаждения двигателей IC0141 по ГОСТ Р МЭК 60034-6 (двигатели с вентилятором самообдува), кроме двигателей 2АДМФО и 2АДМФОВ, которые обдуваются вентилятором механизма, насаженного на вал.

Степень защиты IP54, IP55 по ГОСТ IEC 60034-5.

Виброакустические характеристики двигателя соответствуют ВШХ2.

Основные технические характеристики двигателей

Типоразмер двигателя	Мощность, кВт	Ток, I _n , А при 380В	КПД, %	Коэффициент мощности	Скольжение, %	M _{пуск} Mном	M _{max} Mном	M _{min} Mном	I _{пуск} Iном	Масса, кг
Синхронная частота вращения 3000 об/мин										
2АДМФ 63А2	0,09	0,26	64,0	0,82	5,0	1,2	2,0	1,0	4,0	5,58
2АДМФ 63В2	0,12	0,38	60,0	0,79	5,0	1,2	2,0	1,0	4,5	5,54
2АДМФ 71А2	0,18	0,56	64,0	0,76	4,0	1,2	2,0	1,0	5,1	6,24
2АДМФ 71В2	0,25	0,70	73,0	0,75	4,5	2,5	2,6	1,0	6,5	6,94
2АДМФ 80А2	0,37	0,91	72,3	0,85	4,5	1,2	2,6	1,0	5,0	10,66
2АДМФ 80В2	0,55	1,27	74,0	0,89	5,5	1,2	2,0	1,0	5,0	10,88
2АДМФ 90СА2	0,75	1,72	74,5	0,89	4,0	1,2	2,0	1,0	5,0	16,12
2АДМФ 90СВ2	1,10	2,46	78,8	0,86	4,1	1,2	2,0	1,0	6,0	16,52
2АДМФ 100СА2	1,50	3,52	80,0	0,81	4,0	1,2	2,0	1,0	6,5	22,92
2АДМФ 100L2	2,20	5,10	79,5	0,82	3,0	1,2	2,0	1,0	6,0	23,12
2АДМФ 112S2	3,00	6,20	82,8	0,89	4,0	1,2	2,0	1,0	5,5	32,48
2АДМФ 112МА2	4,00	8,14	85,8	0,87	3,5	1,2	2,0	1,0	6,0	36,78
2АДМФ 132А2	5,50	11,5	82,7	0,88	4,0	2,0	2,4	1,4	6,5	47,93
2АДМФ 132В2	7,50	15,8	85,0	0,85	3,2	2,0	2,4	1,6	7,0	48,91
2АДМФ 160МА2	11,0	21,7	85,1	0,90	4,0	1,2	2,0	1,0	5,5	137,0
2АДМФ 180А2	15,0	29,2	87,5	0,89	3,3	1,2	2,0	1,0	6,3	187,0
2АДМФ 180В2	18,5	36,1	88,2	0,88	3,5	1,2	2,0	1,0	6,2	190,0
2АДМФ 200М2	22,0	45,3	89,7	0,82	1,5	1,2	2,0	1,0	7,5	245,0
2АДМФ 200L2	30,0	60,4	90,6	0,83	1,7	1,2	2,0	1,0	7,5	260,0
Синхронная частота вращения 1500 об/мин										
2АДМФ 63А4	0,06	0,26	52,8	0,66	5,3	1,2	2,0	1,0	3,0	5,95
2АДМФ 63В4	0,09	0,40	55,0	0,63	5,0	1,2	2,0	1,0	3,0	5,93
2АДМФ 71А4	0,12	0,50	55,3	0,65	4,5	1,2	2,0	1,0	3,0	6,44
2АДМФ 71В4	0,18	0,68	57,7	0,70	10,0	1,2	2,0	1,0	3,4	6,46
2АДМФ 80А4	0,25	0,90	61,7	0,68	5,5	1,2	2,0	1,0	4,0	9,89
2АДМФ 80В4	0,37	1,10	71,0	0,72	6,0	1,2	2,0	1,0	4,4	10,11
2АДМФ 90СА4	0,55	1,64	68,9	0,74	5,0	1,2	2,0	1,0	4,2	15,67
2АДМФ 90СВ4	0,75	2,47	68,8	0,67	3,5	1,2	2,0	1,0	5,0	15,77
2АДМФ 100СА4	1,10	2,82	77,0	0,77	4,5	1,2	2,0	1,0	5,0	22,74
2АДМФ 100L4	1,50	3,83	75,3	0,79	4,5	1,2	2,0	1,0	5,0	22,66
2АДМФ 112S4	2,20	5,20	80,0	0,80	5,7	1,2	2,0	1,0	5,0	31,09
2АДМФ 112МА4	3,00	6,94	81,9	0,80	5,0	1,2	2,0	1,0	5,0	34,47
2АДМФ 112МВ4	4,00	9,25	81,9	0,80	7,5	1,2	2,0	1,0	5,0	35,28
2АДМФ 132СВ4	5,50	13,2	82,0	0,77	4,0	1,5	2,3	1,5	5,5	49,08
2АДМФ 132МВ4	7,50	18,1	83,0	0,76	6,0	1,3	2,2	1,3	5,2	56,71
2АДМФ 160МА4	7,50	16,9	87,2	0,77	2,4	1,2	2,0	1,0	7,0	142,0
2АДМФ 160МВ4	11,0	26,0	85,5	0,75	2,9	1,2	2,0	1,0	6,0	145,0
2АДМФ 180СВ4	15,0	34,7	88,4	0,74	2,3	1,2	2,0	1,0	6,5	197,0
2АДМФ 180М4	18,5	40,6	89,6	0,77	2,2	1,2	2,0	1,0	6,9	202,0
2АДМФ 200М4	22,0	44,9	90,5	0,82	2,0	1,2	2,0	1,0	7,0	255,0
Синхронная частота вращения 1000 об/мин										
2АДМФ 80А6	0,18	0,68	58,0	0,69	6,0	1,2	2,0	1,0	3,0	10,03
2АДМФ 80В6	0,25	1,05	56,3	0,64	6,0	1,2	2,0	1,0	3,0	10,09
2АДМФ 90СА6	0,37	1,30	64,3	0,67	6,3	1,2	2,0	1,0	4,0	15,35
2АДМФ 90СВ6	0,55	1,85	67,3	0,67	6,0	1,2	2,0	1,0	4,0	15,49
2АДМФ 100СА6	0,75	2,50	70,0	0,65	4,0	1,2	2,0	1,0	4,0	23,84

Типоразмер двигателя	Мощность, кВт	Ток, I _н , А при 380В	КПД, %	Коэффициент мощности	Скольжение, %	M _{пуск} Mном	M _{max} Mном	M _{min} Mном	I _{пуск} Iном	Масса, кг
2АДМФ 100SB6	1,10	3,68	71,0	0,64	5,0	1,2	2,0	1,0	4,0	23,84
2АДМФ 112S6	1,50	3,90	76,8	0,76	5,1	1,2	2,0	1,0	4,0	29,17
2АДМФ 112SA6	2,20	6,87	75,8	0,64	4,6	1,2	2,0	1,0	4,4	33,32
2АДМФ 132MA6	3,00	7,8	81,0	0,72	6,0	1,3	2,0	1,25	5,0	50,60
2АДМФ 132MB6	4,00	11,7	81,0	0,64	6,0	1,3	2,0	1,2	5,0	50,90
2АДМФ 160MA6	5,50	13,6	86,4	0,71	2,0	1,2	2,0	1,0	6,5	152,0
2АДМФ 160MB6	7,50	18,7	85,6	0,71	2,3	1,2	2,0	1,0	6,5	155,0
2АДМФ 180M6	11,0	25,0	86,7	0,77	2,3	1,2	2,0	1,0	5,5	202,0
2АДМФ 200M6	15,0	32,0	90,0	0,79	2,0	1,2	2,0	1,0	6,0	260,0

Синхронная частота вращения 750 об/мин

2АДМФ 90SA8	0,25	1,33	49,2	0,58	5,5	1,2	2,0	1,0	3,0	15,15
2АДМФ 100SA8	0,37	1,52	60,7	0,61	5,2	1,2	2,0	1,0	3,3	22,34
2АДМФ 100L8	0,55	2,27	64,4	0,57	5,2	1,2	2,0	1,0	3,4	22,54
2АДМФ 112S8	0,75	3,02	67,2	0,56	4,0	1,2	2,0	1,0	3,7	25,60
2АДМФ 112SA8	1,10	4,60	69,8	0,52	4,0	1,2	2,0	1,0	3,5	25,80
2АДМФ 112SB8	1,50	5,05	71,9	0,63	6,5	1,2	2,0	1,0	3,5	32,10
2АДМФ 132MA8	2,20	7,20	73,5	0,63	5,0	1,4	2,0	1,25	4,0	50,00
2АДМФ 132MB8	3,00	9,10	77,0	0,65	5,0	1,4	2,0	1,25	4,0	50,50
2АДМФ 160MB8	4,00	12,4	81,5	0,60	2,4	1,4	2,0	1,0	5,0	152,0
2АДМФ 160L8	5,50	17,2	80,9	0,60	2,4	1,2	2,0	1,0	5,0	152,0
2АДМФ 180M8	7,50	21,9	84,8	0,61	2,2	1,2	2,0	1,0	5,5	205,0
2АДМФ 200M8	11,0	30,5	87,0	0,63	2,0	1,2	2,0	1,0	6,3	270,0

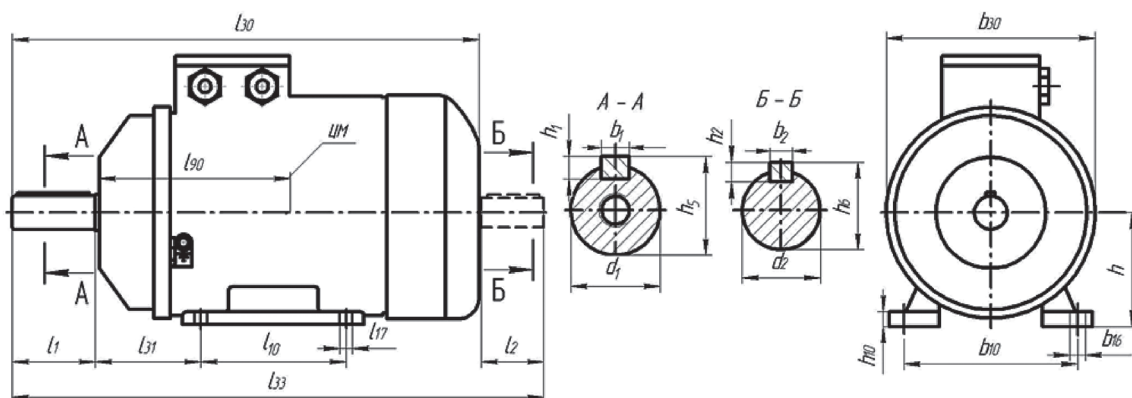
Масса указана для двигателей конструктивного исполнения IM 3081.

Основные технические характеристики на модификации двигателей 2АДМФМ, 2АДМФН, 2АДМФМН, 2АДМФО, 2АДМФОВ идентичны характеристикам двигателей 2АДМФ.

Двигатели 2АДМФ

Основные размеры, мм

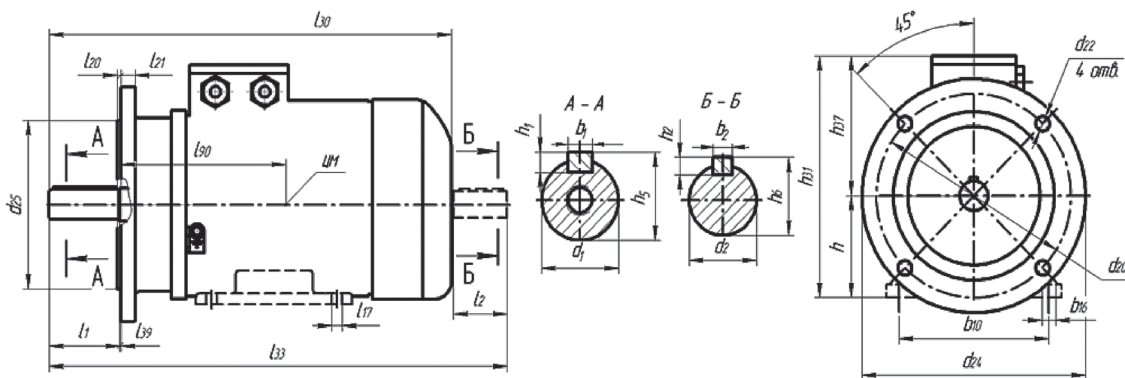
IM1001, IM1002, IM1011, IM1012, IM1051, IM1052, IM1061, IM1062, IM1071, IM1072, IM1081, IM1082



Типоразмер двигателя	Установочные и присоединительные															Габаритные (максимальные)						
	по валу										по лапам											
	l1	l2	d1	d2	h1	h2	b1	b2	h5	h6	l31	l10	b10	l17	b16	l30	l33	b30	h31	h10	h	l90
2АДМФ 63	30	20	14	9	5	3	5	3	16,0	10,2	70	80	100	7	7	257	281	135	154	7	63	108
2АДМФ 71	40	23	16	11	5	4	5	4	18,0	12,5	73	90	112	7	7	272	299	135	162	7	71	101
2АДМФ 80	40	30	19	14	6	5	6	5	21,5	16,0	80	100	125	10	14	303	336,5	163	197	10	80	119
2АДМФ 90	50	40	24	19	7	6	8	6	27,0	21,5	95	100	140	10	14	337	383	180	215	10	90	140
2АДМФ 100S	60	50	28	22	7	6	8	6	31,0	24,5	95	112	160	12	16	389	442	200	234	12	100	153
2АДМФ 100L												140										
2АДМФ 112S	80	60	32	28	8	7	10	8	35,0	31,0	114	114	190	12	16	455	519	226	258,5	12	112	162
2АДМФ 112M												140										
2АДМФ 132A	80	60	38	28	8	7	10	8	41,0	31,0	121	161	236	12,5	16	503	580	252	298	12	132	182
2АДМФ 132B											184											
2АДМФ 132S											140											
2АДМФ 132M											123	178										
2АДМФ 160M	110	110	42	42	8	8	12	12	45,0	45,0	138	210	284	19	19	680	795	320	414	28	160	232
2АДМФ 160L												254										
2АДМФ 180A	110	110	48	48	9	9	14	14	51,5	51,5	134	257	309	21	21	750	865	355	454	30	180	260
2АДМФ 180B											144	203										
2АДМФ 180S											241											
2АДМФ 180M											241											
2АДМФ 200	110	110	48	48	9	9	14	14	51,5	51,5	156	267	386	25	25	805	920	400	491	32	200	266
2АДМФ 2К 180M6	110	110	48	48	9	9	14	14	51,5	51,5	-	-	-	-	-	750	-	320	-	-	180	260

Основные размеры, мм

IM2001, IM2002, IM2011, IM2012, IM2051, IM2052, IM2061, IM2062, IM2071, IM2072, IM2081, IM2082, IM3001, IM3002, IM3011, IM3012, IM3081, IM3082

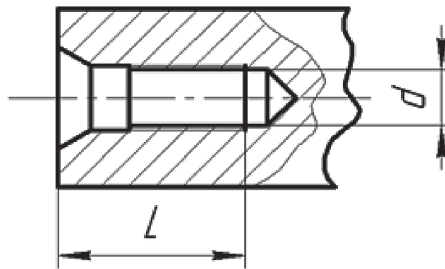


Типоразмер двигателя	Установочные и присоединительные						
	l20	l21	h37	d20	d22	d24	d25
2АДМФ 63	3,0	10	91	100	10	120	80
2АДМФ 71	3,0	12	91	115	10	140	95
2АДМФ 80	3,5	12	117	130	10	160	110
2АДМФ 90	3,5	16	125	165	12	200	130
2АДМФ 100	3,5	17	134	165	12	200	130

Типоразмер двигателя	Установочные и присоединительные						
	l20	l21	h37	d20	d22	d24	d25
2АДМФ 112	4,0	16	146,5	215	15	250	180
2АДМФ 132	4,0	16	163	300	19	350	250
2АДМФ 160	5,0	15	254	300	19	350	250
2АДМФ 180	5,0	15	274	350	19	400	300
2АДМФ 2К180М6	5,0	15	254	350	19	400	300
2АДМФ 200	5,0	20	291	350	19	400	300

Размер l_{39} равен нулю, т.к. ступень выходного конца вала находится на одном уровне с поверхностью фланца.

Резьбовые отверстия на свободном конце вала



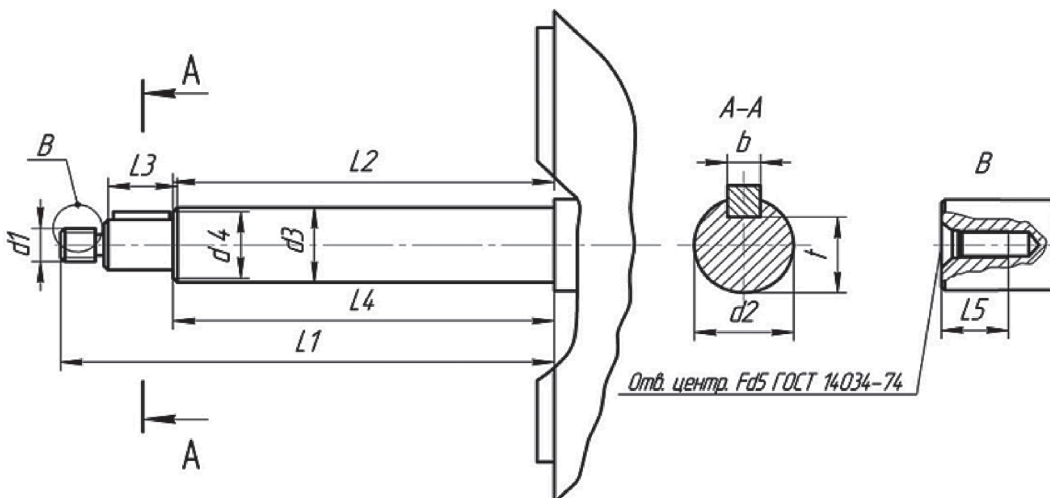
Типоразмер двигателя	Размеры, мм	
	L	d
2АДМФ 63	12	M5
2АДМФ 71	16	M6
2АДМФ 80		
2АДМФ 90	20	M8
2АДМФ 100	24	M10

Типоразмер двигателя	Размеры, мм	
	L	d
2АДМФ 112	32	M12
2АДМФ 132		
2АДМФ 160	24	
2АДМФ 180	30	
2АДМФ 200	24	

Двигатели 2АДМФН

Габаритные, установочные и присоединительные размеры двигателей 2АДМФН соответствуют размерам двигателей 2АДМФ, кроме выступающего конца вала.

Выступающий конец вала

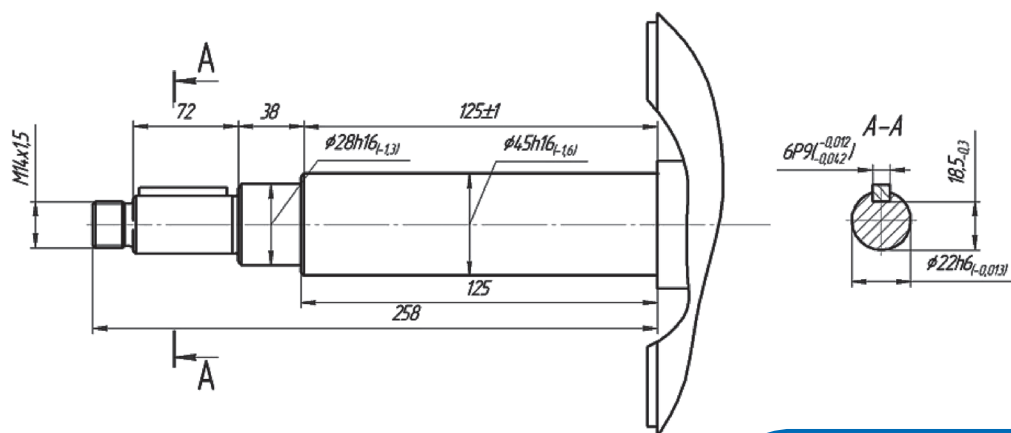


Типоразмер двигателя	Размеры, мм																
	d1	d2		d3		d4	t	L1	L2		L3	L4	L5	d5	b		
		Ном	Пред. откл.	Ном	Пред. откл.				Ном	Пред. откл.					Ном	Пред. откл.	Ном
2АДМФ Н80	M8x1	12	h6 (-0,011)	18	h6 (-0,011)	16	9,5	114	88	±0,7	16	88	-	-	4	P9 ^(-0,012) _(-0,042)	
2АДМФ Н90	M12x1,25	16		22		h6 (-0,013)	19	13,0	158		118	28	118	-	-		5
2АДМФ Н100		20		28			25	16,5	185		135	36	135	10	M4		6
2АДМФ Н160	M20x1,5	36	h6 (-0,016)	45	h6 (-0,016)	42	31,0	215	135	±1,0	58	135	12	M6	10	P9 ^(-0,015) _(-0,051)	
2АДМФ Н180А2		36		45		42	31,0	215	135		58	135	12	M6	10		
2АДМФ Н180В2		40		40		50	47	33,0	230		144	58	144	16	M8		12
2АДМФ Н180М4, 2АДМФ Н180М6 2АДМФ Н180 М8																	
2АДМФ Н200	40	50	47	33,0	230	144	58	144	16	M8	12	P9 ^(-0,018) _(-0,061)					

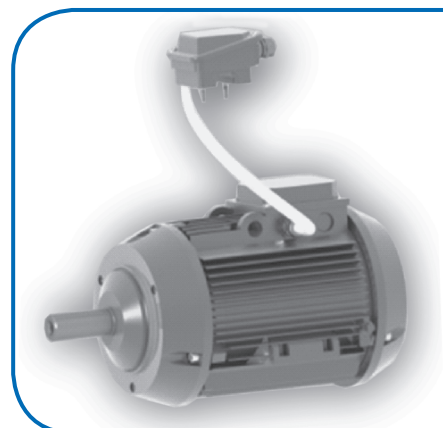
Отверстие центровочное F d5 ГОСТ 14034 выполняется только для двигателей 2АДМФ Н112-2АДМФ Н200.

Габаритные, установочные и присоединительные размеры двигателей 2АДМФ 1Н160МА2, 2АДМФМ1Н160МА2 соответствуют размерам двигателей 2АДМФ Н160МА2 и 2АДМФ М160МА2 кроме выступающего конца вала.

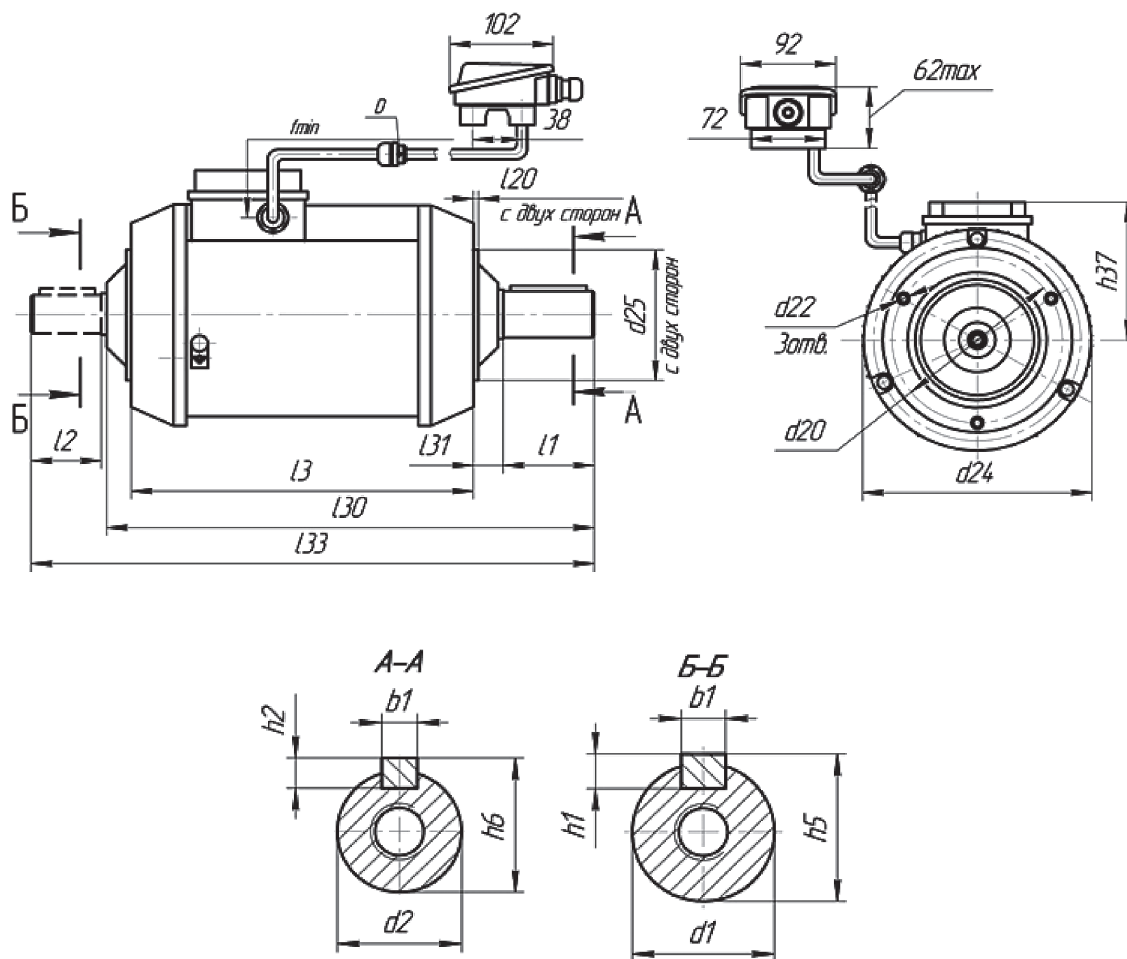
Выступающий конец вала на 2АДМФ 1Н160МА2, 2АДМФ М1Н160МА2



Двигатели 2АДМФ О63-2АДМФ О112



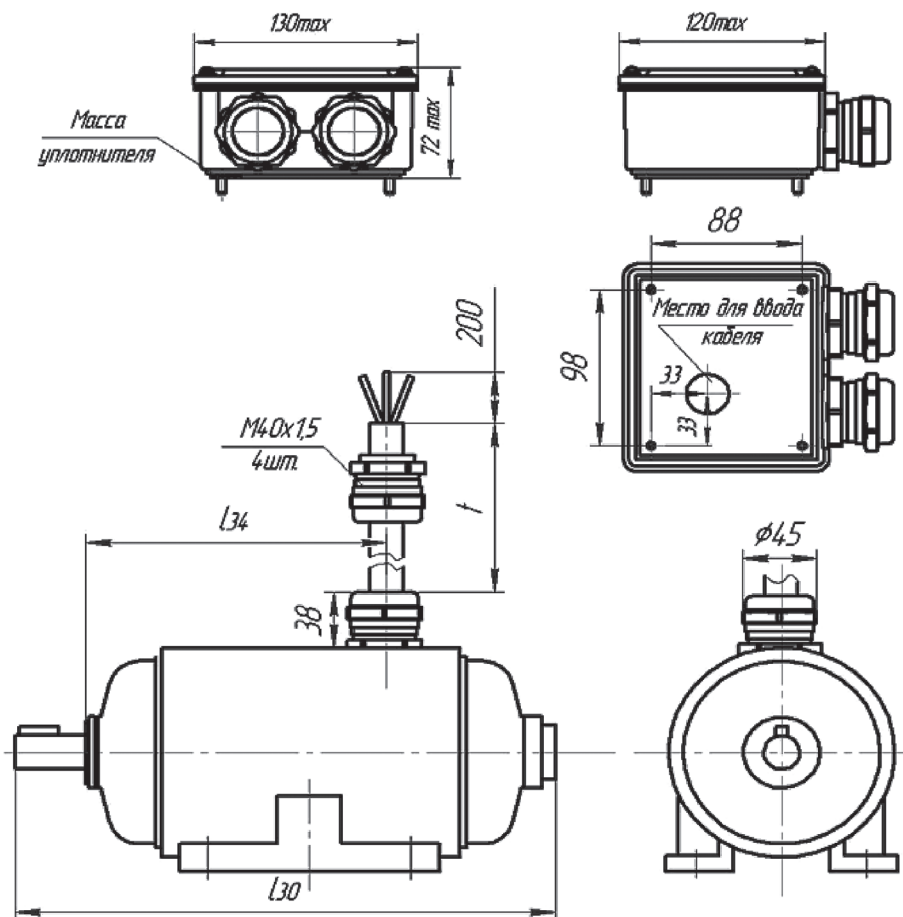
Габаритные, установочные и присоединительные размеры двигателей



Типоразмер двигателя	Установочные и присоединительные, мм																Габаритные (максимальные), мм					
	по валу										по фланцу											
	l_1	l_2	d_1	d_2	h_1	h_2	b_1	b_2	h_5	h_6	l_{31}	l_{20}	d_{20}	d_{22}	d_{25}	l_3	l_{30}	l_{33}	d_{24}	h_{37}	D	f
2АДМФ О63	30	20	14	9	5	3	5	3	16,0	10,2	24,5	4	90	M8	75	176	255	278	135	91	M20	150
2АДМФ О71	40	23	16	11	5	4	5	4	18,0	12,5	24,5	4	100	M8	80	193	269	295	135	91		
2АДМФ О80	40	30	19	14	6	5	6	5	21,5	16,0	28,0	4	110	M8	90	222	316	350	157	107		
2АДМФ О90	50	40	24	19	7	6	8	6	27,0	21,5	30,0	5	115	M10	95	250	356	400	180	125		
2АДМФ О100	60	50	28	22	7	6	8	6	31,0	24,5	29,0	5	130	M10	110	288	403	456	200	134	M25	185
2АДМФ О112	80	60	32	28	8	7	10	8	35,0	31,0	29,0	5	165	M10	130	331	465	530	222	143		

Двигатели 2АДМФО 160-2АДМФО 200

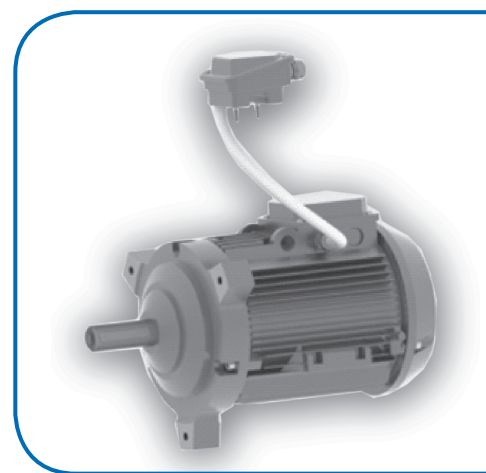
Габаритные, установочные и присоединительные размеры двигателей



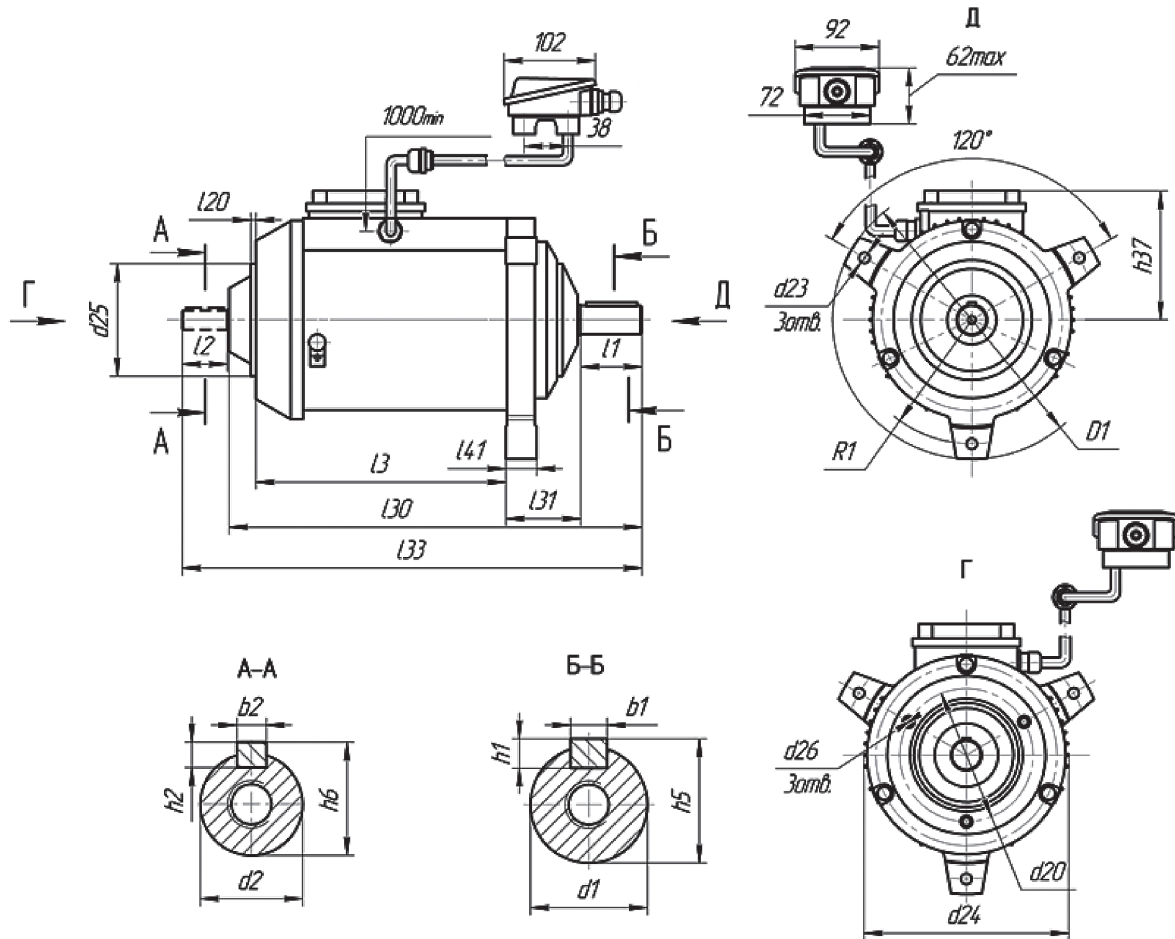
Типоразмер двигателя	Размеры, мм		
	130	134	t
2АДМФО 160	605	334	412
2АДМФО 180	650	379	592
2АДМФО 200	705	434	682

Остальные габаритные и установочно-присоединительные размеры двигателей 2АДМФО 160 - 2АДМФО 200 соответствуют размерам двигателей 2АДМФ 160 - 2АДМФ 200.

Двигатели 2АДМФ ОВ63-2АДМФ ОВ112



Габаритные, установочные и присоединительные размеры двигателей



Типоразмер двигателя	Установочные и присоединительные, мм														Габаритные (максимальные), мм									
	по валу							по фланцу																
	π	$l2$	$d1$	$d2$	$h1$	$h2$	$b1$	$b2$	$h5$	$h6$	$l31$	$l20$	$d20$	$d22$	$d23$	$d25$	$R1$	$l3$	$l30$	$l33$	$l41$	$d24$	$h37$	$D1$
2АДМФ ОВ63	30	20	14	9	5	3	5	3	16,0	10,2	54,5	4	90	M8	8,4	75	74	146	255	278	20	135	91	168
2АДМФ ОВ71	40	23	16	11	5	4	5	4	18,0	12,5	53,5	4	100		8,4	80	84	164	269	295	22	135	91	190
2АДМФ ОВ80	40	30	19	14	6	5	6	5	21,5	16,0	64,0	4	110		8,4	90	93	186	316	350	24	157	107	210
2АДМФ ОВ90	50	40	24	19	7	6	8	6	27,0	21,5	78,0	5	115	M10	10,5	95	111	202	356	400	27	180	125	249
2АДМФ ОВ100	60	50	28	22	7	6	8	6	31,0	24,5	73,0	5	130		10,5	110	121	244	403	456	30	200	134	272
2АДМФ ОВ112	80	60	32	28	8	7	10	8	35,0	31,0	81,0	5	165		10,5	130	136	279	465	530	35	222	143	307

17. Асинхронные электродвигатели для АЭС

Электродвигатели серии АДМА 63- АДМА 355 по ТУ3355-012-05758017-2009.

Двигатели серии предназначены для привода агрегатов, машин и механизмов, расположенных в «чистых» помещениях и «грязных» боксах для АЭС.

Двигатели могут изготавливаться в следующих модификациях:

- О – двигатели для привода осевых вентиляторов;
- С – двигатели с повышенным скольжением;
- В – встраиваемые двигатели.

Климатическое исполнение двигателей: У; УХЛ; Т; ТМ; М и категория размещения - 2, 3, 4 по ГОСТ 15150.

Номинальный режим работы двигателей по ГОСТ ИЕС 60034-1:

- Для двигателей АДМА63-АДМА355 - S1.
- Для двигателей АДМАС63-АДМАС112 - S3 с ПВ до 40%.

Степень защиты двигателей IP54 или IP55 по ГОСТ ИЕС 60034-5.

Конструктивное исполнение по способу монтажа по ГОСТ 2479:

Двигатели АДМА 63-АДМА 100 в исполнении:

- IM1081, IM1082, IM2081, IM2082, IM3081, IM3082, IM2181, IM2182, IM3681, IM3682.

Двигатели АДМА 160-АДМА 355 в исполнении:

- IM1081, IM1082, IM2081, IM2082, IM3081, IM3082.

Двигатели АДМАО 63-АДМАО 100 в исполнении IM3681.

Двигатели могут быть выполнены со встроенным датчиком температурной защиты.

Двигатели сейсмостойкие. Категория сейсмостойкости I по НП-031-01. Группа механического воздействия по стойкости к воздействию механических внешних воздействующих факторов – М6 ГОСТ 17516.1.

Двигатели выполняют свое назначение при следующих значениях параметров окружающей среды:

- тип среды – радиоактивный воздух;
- удельная активность, Бк/л до $7,4 \cdot 10^4$;
- уровень радиации, Гр/с до $2,8 \cdot 10^{-4}$.

Основные технические характеристики, габаритные, установочные, присоединительные размеры и массы двигателей с повышенным скольжением АДМАС 63 - АДМАС 112 идентичны двигателям общепромышленного назначения АДМС 63 - АДМС 112.

Основные размеры встраиваемых двигателей АДМАВ 63 – АДМАВ 132 аналогичны основным размерам встраиваемых двигателей общепромышленного назначения. Встраиваемые двигатели могут быть изготовлены в исполнении с повышенным скольжением.

Основные технические характеристики двигателей АДМА 63-АДМА 180 соответствуют основным техническим характеристикам двигателей общепромышленного назначения.

Основные характеристики двигателей АДМА 200 – АДМА 355

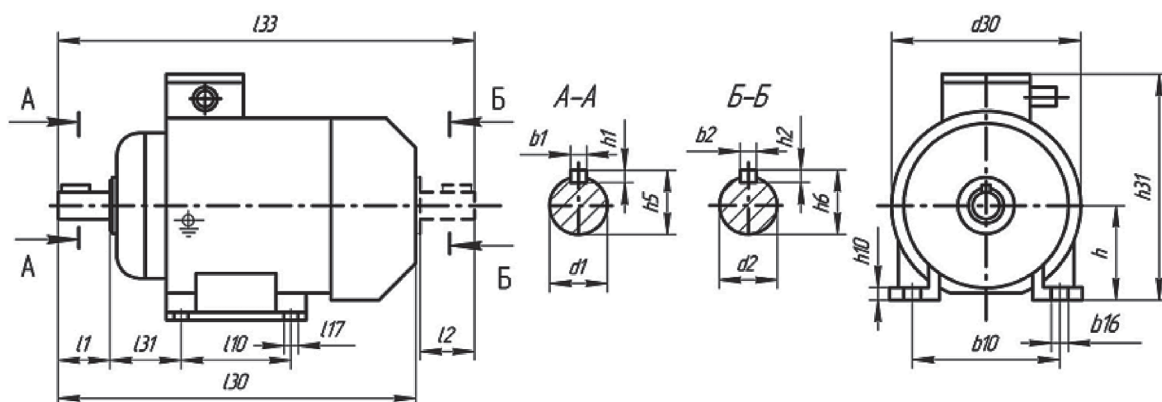
Типоразмер двигателя	Мощность, кВт	Ток, I _n , А при 380В	Момент, M _n , кГм	КПД, %	Коэффициент мощности	Скольжение, %	M _{пуск} Мном	M _{max} Мном	M _{min} Мном	I _{пуск} Iном	Масса, кг
Синхронная частота вращения 3000 об/мин											
АДМА 200М2	37,0	69,4	12,12	92,0	0,88	1,7	2,3	3,2	1,5	7,0	225
АДМА 200L2	45,0	81,7	14,92	93,0	0,90	2,0	2,1	3,5	1,5	7,0	260
АДМА 225М2	55,0	99,3	18,15	93,5	0,90	1,5	2,3	4,0	1,5	7,0	325
АДМА 250S2	75,0	134,7	24,67	94,0	0,90	1,2	2,6	4,0	1,6	7,0	485
АДМА 250М2	90,0	159,0	29,64	94,5	0,91	1,3	2,7	4,0	1,6	7,0	505
АДМА 280S2	110,0	198,2	36,22	93,7	0,90	1,3	2,5	3,3	1,0	7,0	605
АДМА 280М2	132,0	235,8	43,42	94,5	0,90	1,2	2,9	3,5	1,0	7,0	635
АДМА 315S2	160,0	292,6	52,42	95,5	0,87	0,8	2,4	3,3	0,9	7,0	1060
АДМА 315М2	200,0	359,7	65,46	96,0	0,88	0,7	2,5	3,3	0,9	7,0	1085

Типоразмер двигателя	Мощность, кВт	Ток, I _n , А при 380В	Момент, M _n , кГм	КПД, %	Коэффициент мощности	Скольжение, %	M _{пуск} Mном	M _{max} Mном	M _{min} Mном	I _{пуск} Iном	Масса, кг
АДМА 355S2	250,0	441,0	81,88	95,7	0,90	0,7	1,6	3,0	0,9	7,0	1515
Синхронная частота вращения 1500 об/мин											
АДМА 200M4	37,0	70,2	24,70	92,0	0,87	2,7	2,2	3,5	1,6	7,0	235
АДМА 200L4	45,0	84,9	30,10	92,5	0,87	2,7	2,2	3,2	1,6	7,0	265
АДМА 225M4	55,0	103,3	36,36	93,0	0,87	1,7	2,8	3,7	1,6	7,0	345
АДМА 250S4	75,0	136,9	49,74	92,5	0,90	2,0	2,5	3,2	1,4	7,0	465
АДМА 250M4	90,0	161,6	59,69	94,0	0,90	2,0	2,5	3,2	1,3	7,0	565
АДМА 280S4	110,0	197,3	72,96	94,1	0,90	2,0	2,9	3,4	1,0	7,0	670
АДМА 280M4	132,0	236,2	86,67	95,4	0,89	1,0	2,0	3,4	1,0	7,0	970
АДМА 315S4	160,0	285,4	104,9	95,7	0,89	0,9	2,5	3,7	1,0	6,0	1110
АДМА 315M4	200,0	373,2	131,4	95,8	0,85	1,1	2,5	3,3	0,9	7,0	1165
АДМА 355S4	250,0	467,9	163,8	95,5	0,85	0,8	2,3	2,8	0,9	7,0	1520
АДМА 355M4	315,0	595,3	206,4	95,7	0,84	0,8	2,5	2,9	0,9	7,0	1635
Синхронная частота вращения 1000 об/мин											
АДМА 200M6	22,0	44,2	22,00	90,0	0,84	2,5	2,4	3,3	1,4	7,0	215
АДМА 200L6	30,0	60,3	30,00	90,0	0,84	2,5	2,1	3,0	1,4	6,5	250
АДМА 225M6	37,0	70,1	36,81	92,2	0,87	2,0	2,0	3,0	1,4	6,5	313
АДМА 250S6	45,0	85,5	44,50	93,0	0,86	1,4	1,8	3,0	1,4	7,0	455
АДМА 250M6	55,0	103,3	54,39	93,0	0,87	1,4	1,9	3,4	1,4	7,0	495
АДМА 280S6	75,0	140,5	74,24	93,2	0,87	1,5	2,0	3,2	1,0	7,0	585
АДМА 280M6	90,0	163,8	89,10	93,8	0,89	1,5	2,0	3,2	1,0	7,0	720
АДМА 315S6	110,0	196,3	108,7	94,6	0,90	1,3	1,7	2,7	1,0	7,0	975
АДМА 315M6	132,0	234,6	130,1	95,0	0,90	1,1	1,7	2,9	1,0	7,0	1065
АДМА 355S6	160,0	311,4	157,1	95,2	0,82	0,7	1,9	2,3	1,0	6,5	1505
АДМА 355M6	200,0	383,4	196,4	95,8	0,83	0,7	1,9	2,3	0,9	6,4	1650
Синхронная частота вращения 750 об/мин											
АДМА 200M8	18,5	39,5	24,78	89,0	0,80	2,9	2,1	2,5	1,4	5,8	215
АДМА 200L8	22,0	48,5	29,59	89,5	0,77	3,3	2,0	2,5	1,4	6,0	240
АДМА 225M8	30,0	64,1	39,79	90,0	0,79	2,0	1,8	2,7	1,3	6,0	321
АДМА 250S8	37,0	76,4	48,88	92,0	0,80	1,6	1,8	2,5	1,4	6,0	450
АДМА 250M8	45,0	92,9	59,69	92,0	0,80	2,0	1,8	2,6	1,3	6,0	495
АДМА 280S8	55,0	112,3	72,96	93,0	0,80	2,0	1,9	3,0	1,0	6,5	585
АДМА 280M8	75,0	153,2	99,49	93,0	0,80	2,0	1,8	2,8	1,0	6,3	715
АДМА 315S8	90,0	177,0	118,6	94,2	0,82	1,3	1,3	2,3	1,0	6,0	975
АДМА 315M8	110,0	222,2	144,5	94,0	0,80	1,1	1,6	2,8	0,9	7,0	1065
АДМА 355S8	132,0	273,9	173,2	95,1	0,77	0,9	1,6	2,3	0,9	5,9	1505
АДМА 355M8	160,0	325,3	210,0	95,5	0,78	0,9	1,7	2,4	0,9	6,0	1650

Масса указана для двигателя конструктивного исполнения IM 3081.

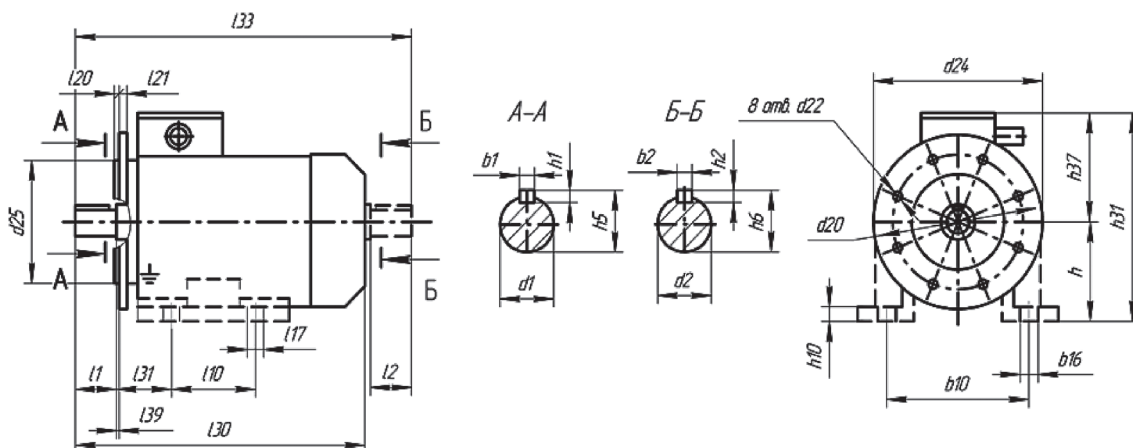
Габаритные, установочные, присоединительные размеры и массы двигателей АДМА 63-АДМА 180 идентичны двигателям общепромышленного назначения АДМ 63-АДМ 180.

Основные размеры, мм
IM 1081, IM 1082



Типоразмер двигателя	Установочные и присоединительные															Габаритные (максимальные)										
	по валу										по лапам															
	l1	l2	d1	d2	h1	h2	b1	b2	h5	h6	l31	l10	b10	l17	b16	l30	l33	d30	h31	h10	h					
АДМА 200М2	110	110	55	55	10	10	16	16	59,0	59,0	133	267	318	19	19	775	890	400	480	28	200					
АДМА 200М4, 6, 8	140		60	60	11	11	18	18	64,0	64,0	149	311	356	19	19	805	920	400	480	28	200					
АДМА 200L2	110	110	55	55	10	10	16	16	59,0	59,0	133	305	318	19	19	775	890	400	480	28	200					
АДМА 200L4, 6, 8	140		60	60	11	11	18	18	64,0	64,0	149	311	356	19	19	805	920	400	480	28	200					
АДМА 225М2	110	110	55	55	10	10	16	16	59,0	59,0	149	311	356	19	19	840	950	400	515	32	225					
АДМА 225М4, 6, 8	140	140	65	60	11	11	18	18	69,0	64,0	149	311	356	19	19	870	1015	420	515	32	225					
АДМА 250S2	140	110	65	65	11	11	18	18	69,0	69,0	168	311	406	24	24	930	1045	495	595	32	250					
АДМА 250S4, 6, 8		140	75	70	12	12	20	20	79,5	74,5						930	1075									
АДМА 250М2		110	65	65	11	11	18	18	69,0	69,0						930	1045									
АДМА 250М4	140	140	75	70	12	12	20	20	79,5	74,5	168	349	406	24	24	990	1135	495	595	32	250					
АДМА 250М6, 8																930	1075									
АДМА 280S2	140	140	70	65	12	11	20	18	74,5	69,0	190	368	457	24	24	1050	1195	495	625	32	280					
АДМА 280S4	170		80	65	14	11	22	18	85,0	69,0						1080	1165									
АДМА 280S6, 8	170		80	65	14	11	22	18	85,0	69,0						1020	1165									
АДМА 280М2	140	140	70	65	12	11	20	18	74,5	69,0	190	419	457	24	24	1050	1195	495	625	32	280					
АДМА 280М4	170		-	80	-	14	-	22	-	85,0						-	1260					-	605	735		
АДМА 280М6, 8	170		140	80	65	18	14	22	18	86,0						69,0	1140					1285	495	625		
АДМА 315S2	140	-	75	-	12	-	20	-	79,5	-	216	406	508	28	28	1200	-	605	770	46	315					
АДМА315S4,6,8	170	140	90	65	14	11	25	18	95,0	69,0						1260	1435									
АДМА 315М2	140	-	75	-	12	-	20	-	79,5	-						1200	-									
АДМА 315М4	170	140	90	65	14	11	25	18	95,0	69,0	216	457	508	28	28	1330	1505	605	770	46	315					
АДМА 315М6, 8																1260	1435									
АДМА 355S2	170	210	85	-	14	-	22	-	90,0	-	254	500	610	28	28	1475	-	730	925	55	355					
АДМА 355S4,6, 8	-		-	-	-	-	-	-	-	-						-	560					610	28	28	1515	-
АДМА 355М4,6, 8	100		-	16	-	28	-	106	-	-						-	560					610	28	28	1515	-

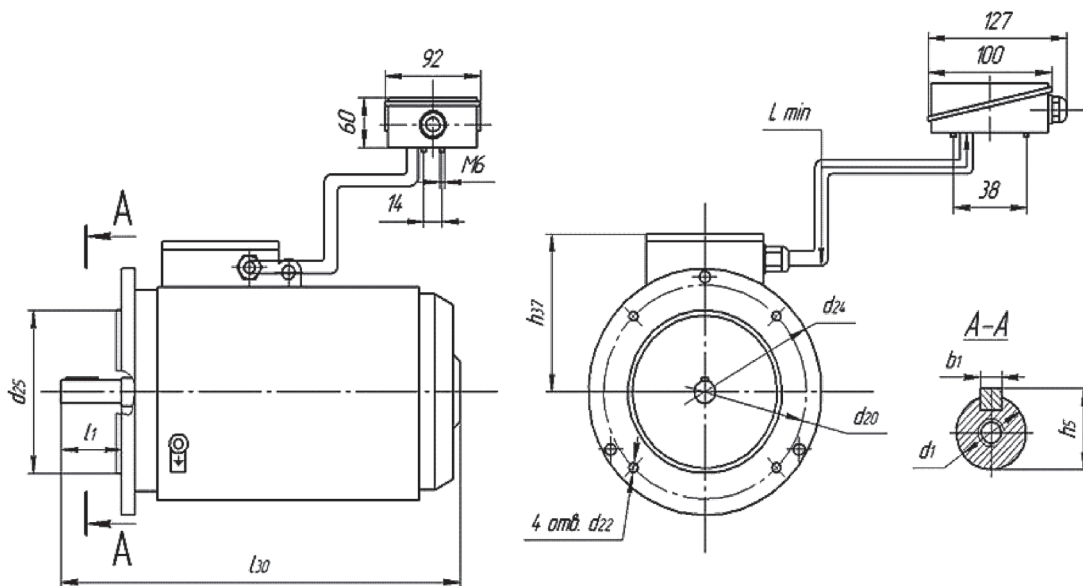
**Основные размеры, мм
IM2081, IM2082, IM3081, IM3082**



Типоразмер двигателя	Установочные и присоединительные, мм						
	по фланцу						
	l20	l21	h37	d20	d22	d24	d25
АДМА 200	5	16	280	400	19	450	350
АДМА 225S2; АДМА225M2	5	16	290	500	19	550	450
АДМА 225S4, 6, 8; АДМА 225M4, 6, 8		18					
АДМА 250	5	18	345	500	19	550	450
АДМА 280S; АДМА 280M 2,6,8	6	22	345	600	24	660	550
АДМА 280M4			455				
АДМА 315	6	22	455	600	24	660	550
АДМА 355	6	25	570	740	24	800	680

Размер l_{39} равен нулю, т.к. ступень выходного конца вала находится на одном уровне с поверхностью фланца.

Основные размеры двигателей АДМАО 63-АДМАО 100, мм



Типоразмер двигателя	Установочные и присоединительные							Габаритные (максимальные)		
	по валу				фланец					
	l1	d1	b1	h5	d25	d20	d22	l30	d30	h37
АДМАО 63	30	14	5	16,0	$\frac{60}{80}$	$\frac{75}{110}$	$\frac{M5}{M6}$	227	135	82,5
АДМАО 71	40	19	6	21,5	70	85	M6	274	163	96,5
АДМАО 80А	50	22	6	24,5	80	100	M6	295	180	105,0
АДМАО 80В								320		
АДМАО 90	50	24	8	27,0	95	115	M8	340	200	115,0
АДМАО 100S	60	28	8	31,0	110	130	M8	360	226	128,0
АДМАО 100L								391		

18. Электродвигатели повышенной надежности, предназначенные для эксплуатации в составе вооружений, военной и специальной техники в качестве силового или исполнительного элемента

Электродвигатели серии ДАУ изготавливаются по техническим условиям БВИЕ.525322.001ТУ.

Электродвигатели ДАУ80-750-1,5-Д00, ДАУ100-3,0-1,5-Д00, ДАУ112-5,5-1,5-Д00, ДАУ132-7,5-1,5-Д00, ДАУ132-11,0-1,5-Д00, ДАУ160-15,0-1,5-Д00 повышенной надежности с мощностью от 0,75 до 15,0 кВт межвидового исполнения, предназначены для эксплуатации в составе вооружений, военной и специальной техники в качестве силового или исполнительного элемента, допускающего работу:

- при питании от трехфазной сети переменного тока напряжением 380 В частотой 50 Гц (для нерегулируемых электроприводов);
- при питании от микропроцессорного преобразователя частоты в составе замкнутой системы управления (для управляемых электроприводов).

Двигатели соответствуют требованиям ГОСТ 31606, ГОСТ РВ 20.39.301, ГОСТ РВ 51816.3 (в части двигателей мощностью до 1кВт) и «Условиям поставки... № 01-1874-62».

Номинальный режим работы –S1 по ГОСТ ИЕС 60034-1. Двигатели допускают работу в кратковременных режимах работы (S2- 10, 30, 60 мин), а так же в повторно - кратковременном (S3 40%) и повторно – кратковременном с частыми реверсами (S7- 30, 60, 120 реверс/ час при F1 1,2; 1,6; 2,0; 2,5).

Конструктивное исполнение по способу монтажа – IM4081 (с двумя фланцами на корпусе опорным и крепительным) ГОСТ 2479.

Класс изоляции H по ГОСТ 8865.

Степень защиты двигателей – IP55 по ГОСТ 14254. Степень защиты разъемов, используемых для соединения двигателей с регулятором частоты вращения и с внешними устройствами – IP68.

Виброакустические характеристики двигателя соответствуют ВШХ4.

Двигатели имеют преобразователь угловых перемещений с переходной муфтой.

Двигатели имеют встроенную температурную защиту.

Основные характеристики

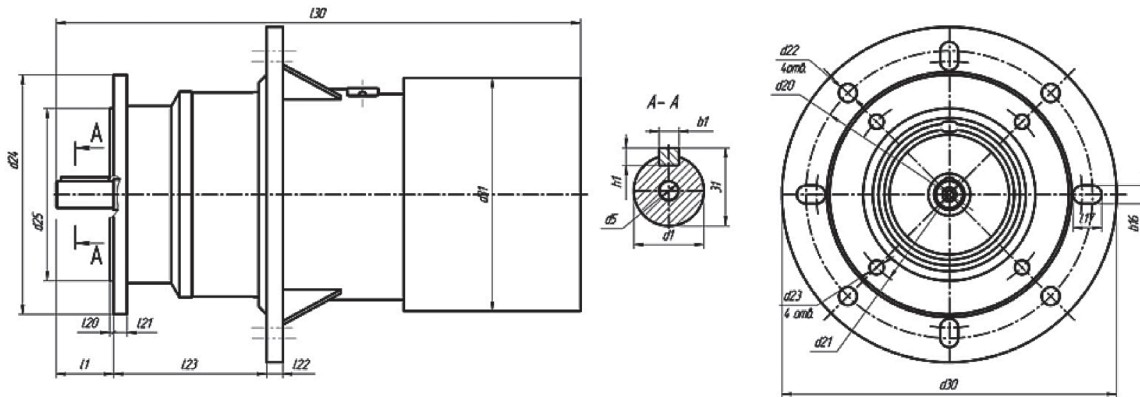
Типоразмер двигателя	Мощность, кВт	Частота вращения, об/мин	Ток, I _n , А при 380В	Момент, M _n , кГм	КПД, %	Коэффициент мощности	M _{max} M _{ном} не менее	M _{min} M _{ном} не менее	I _{пуск} I _{ном}	Момент инерции, кгм ²	Масса, кг
Синхронная частота вращения 1500* об/мин											
ДАУ80-750-1,5	0,75	1350	1,95	0,54	73,0	0,80	2,4	1,6	5,0	0,0013	20,0
ДАУ100-3,0-1,5	3,00	1410	6,79	2,07	82,0	0,82	2,2	1,6	7,0	0,0110	56,9

АСИНХРОННЫЕ ТРЁХФАЗНЫЕ ЭЛЕКТРОДВИГАТЕЛИ

Типоразмер двигателя	Мощность, кВт	Частота вращения, об/мин	Ток, I _n , А при 380В	Момент, M _n , кгМ	КПД, %	Коэффициент мощности	M _{max} M _{ном} не менее	M _{min} M _{ном} не менее	I _{пуск} I _{ном}	Момент инерции, кгМ ²	Масса, кг
ДАУ112-5,5-1,5	5,50	1439	12,1	3,73	84,0	0,82	2,6	1,6	6,5	0,0230	66,2
ДАУ132-7,5-1,5	7,50	1440	15,3	5,08	87,5	0,85	2,5	1,6	7,5	0,0400	83,4
ДАУ132-11,0-1,5	11,0	1446	22,2	7,42	88,5	0,85	2,6	1,6	7,5	0,0530	94,8
ДАУ160-15,0-1,5	15,0	1440	29,9	10,16	88,5	0,86	2,7	1,8	6,5	0,1200	195,3

*Двигатели в комплекте с преобразователем частоты допускают увеличение частоты вращения до 4500 об/мин.

Основные размеры, мм



Типоразмер двигателя	Установочные и присоединительные																		Габаритные (максимальные)		
	по валу						по фланцу												l30	d30	d31
	l1	d1	h1	b1	h6	d5	l20	l21	l22	l23	l17	b16	d20	d21	d22	d23	d24	d25			
ДАУ80-750-1,5	40	19	6	6	21,5	M6	3,5	10	15	94,5	30	15	265	165	15	12	200	130	403,5	300	170
ДАУ100-3,0-1,5	60	28	7	8	31,0	M10	4,0	14	17	160,0	30	19	300	215	19	15	250	180	548,5	350	244
ДАУ112-5,5-1,5	80	32	8	10	35,0	M12	4,0	16	17	180,0	-	-	350	265	19	15	300	230	630,0	400	270
ДАУ132-7,5-1,5	80	38	8	10	41,0		5,0	16	17	200,0	-	-	400	300	19	19	350	250	676,0	450	290
ДАУ132-11,0-1,5	110	48	9	14	51,5		M16	5,0	17	20	230,0	-	-	400	300	19	19	350	250	805,0	450

19. Взрывозащищенные асинхронные трёхфазные электродвигатели

Электродвигатели асинхронные серии ВАДМ изготавливаются по ТУ3341-035-05758017-2016. Двигатели предназначены для привода вентиляторов, насосов и других стационарных механизмов и машин, применяемых в нефтеперерабатывающей, газовой и других отраслях промышленности, где могут образовываться взрывоопасные смеси газов и паров с воздухом.

Двигатели соответствуют требованиям ГОСТ ИЕС 60034-1, техническому регламенту ТР ТС 012/2011 «О безопасности оборудования для работы во взрывоопасных средах», ГОСТ 31610.0, ГОСТ ИЕС 60079-1 для вида взрывозащиты «d», ГОСТ Р МЭК 60079-7 для вида взрывозащиты «de».

Двигатели предназначены для работы во взрывоопасных зонах классов 1 и 2 по ГОСТ ИЕС 60079-10-1 помещений и наружных установок, в которых возможно образование взрыво-

опасных смесей газов и паров с воздухом, отнесенным к категории взрывоопасности IIB, IIC и температурному классу T4, T5 по ГОСТ 31610.0 и в соответствии с присвоенной маркировкой взрывозащиты и требованиями ГОСТ IEC 60079-14.

Тип и модификация двигателя	Габарит	Маркировка взрывозащиты по ГОСТ 31610.0
ВАДМ-М	63-80	2Ex d e IIB T5 Gc 1Ex d IIB T4 Gb 1Ex d IIB T5 Gb 1Ex d IIC T4 Gb
	90-112	2Ex d e IIB T4 Gc 1Ex d IIB T4 Gb 1Ex d IIC T4 Gb
ВАДМ-МБ	80-112	1Ex d IIB T4 Gb 1Ex d IIC T5 Gb
ВАДМ-Л	63-80	2Ex d e IIB T4 Gc 1Ex d IIB T4 Gb
ВАДМ-МБ	112	1Ex d e IIB T4 Gb 1Ex d IIB T4 Gb 1Ex d IIC T4 Gb

- 1, 2** – уровень взрывозащиты электрооборудования – для взрывоопасных газовых сред (1), (2)
Ex – знак соответствия оборудования стандартам на взрывозащиту
d – вид взрывозащиты электрооборудования – взрывонепроницаемая оболочка «d»,
e – вид взрывозащиты – повышенная защита вида «e» (применяется для коробки выводов)
IIB, IIC – подгруппа электрооборудования – для оборудования внутренней и наружной установки в местах с взрывоопасной газовой средой (кроме шахт и рудников)
T4, T5 – температурный коэффициент электрооборудования
Gb – дополнительное обозначение уровня защиты-взрывобезопасный
Gc – дополнительное обозначение соответствует уровню взрывозащиты 2-повышенной надежности против взрыва.

Структура условного обозначения и расшифровка

Основной блок

ВАДМ	М	112	М	В	6	Б	УХЛ
1	2	3	4	5	6	7	8

- 1. Условное обозначение серии:** В – взрывозащищенный; А – асинхронный.
- 2. Электрическая модификация или специализированное исполнение:**
 - М – в чугуном или стальном корпусе;
 - Л – в алюминиевом корпусе.
- 3. Габарит**
Высота оси вращения (мм)
63, 71, 80, 90, 100, 112
- 4. Установочный размер по длине станины**
 - S – короткая;
 - М – средняя;
 - L – длинная.
- 5. Длина сердечника статора (или может отсутствовать)**
 - А – первая;
 - В – вторая.
- 6. Число полюсов**
2, 4, 6, 8.

АСИНХРОННЫЕ ТРЁХФАЗНЫЕ ЭЛЕКТРОДВИГАТЕЛИ

7. Признак модификации

- Б – со встроенным датчиком температурной защиты;
- А – радиационно-стойкое исполнение;
- 3 – для «чистых» помещений и «грязных» боксов АЭС;

8. Вид климатического исполнения

климатическое исполнение по ГОСТ 15150:

У, УХЛ, Т с категориями размещения 1-5.

Двигатели вида климатического исполнения ОМ с категорией размещения 2–5 предназначены для привода вспомогательных механизмов во взрывоопасных зонах помещений на морских судах.

Электродвигатели серии ВАДМ-М предназначены для привода агрегатов, машин и механизмов, расположенных в «чистых» помещениях и «грязных» боксах АЭС. Двигатели могут изготавливаться классами безопасности: 2Н, 2НЗЛО, 3Н по НП-001-15. По отдельному заказу могут быть изготовлены 4 класса безопасности.

Двигатели исполнения «АЭС» должны выполнять свое назначение при следующих значениях параметров окружающей среды:

- тип среды – радиоактивный воздух;
- удельная активность, Бк/л до $7,4 \cdot 10^4$;
- уровень радиации, Гр/с до $2,8 \cdot 10^{-4}$;

Номинальный режим работы S1 по ГОСТ IEC 60034-1. Двигатели также допускают работу в режиме S3 с ПВ 15, 25, 40%.

Для двигателей ВАДМ-МВ номинальный режим работы S1 при условии, если поток воздуха от осевого вентилятора будет обдувать двигатель постоянно.

Дополнительный блок

230/400 В	60Гц	IM1081	IP55
9	10	11	12

9. Номинальное напряжение, В

Двигатели изготавливаются на номинальное напряжение, частоту сети, число выводных концов, схему соединения обмоток, указанных в таблице.

Если напряжение не оговаривается в заказе, двигатель изготавливается на 380 В 50 Гц.

Частота сети, Гц	Напряжение сети, В	Число выводных концов обмотки	Схема соединений
50	380, 400, 415, 500, 550, 660	3	Звезда
60	380, 400, 415, 440, 500	3	Звезда
50, 60	220/380, 230/400, 240/415, 380/660, 660/1140	6	Треугольник / Звезда
50, 60	220, 230, 240, 280, 280, 660	3	Треугольник

10. Частота питающей сети, Гц.

- 50;
- 60.

11. Конструктивное исполнение по способу монтажа по ГОСТ 2479:

Двигатели ВАДМ-Л63- ВАДМ-Л80, ВАДМ-М(ИВ)90, ВАДМ-М(ИВ)100, ВАДМ-М (ИИ)63- ВАДМ-М (ИИ)132, ВАДМ-МБ (ИВ) 80- ВАДМ-МБ (ИВ)112 и ВАДМ-МБ (ИИ) 80- ВАДМ-МБ (ИИ)112 в исполнении:

- IM1081, IM2081, IM3081.

Двигатели ВАДМ-М(ИВ)63- ВАДМ-М(ИВ)80 в исполнении:

- IM1081, IM1281, IM2081, IM3081, IM4481, IM9881.

Двигатели ВАДМ-МВ112 в исполнении IM3081.

12. Степень защиты по ГОСТ IEC 60034-5

В стандартном исполнении двигателя изготавливаются со степенью защиты IP 54, IP 55.

Окраска

Стандартная окраска соответствует установке двигателей в помещениях или под навесом на открытом воздухе при умеренной температуре. Цвет – RAL 5010 (синий). Окраска порошковыми эмалями. По требованию двигателя могут быть окрашены в другой цвет по RAL.

Изоляция

Двигатели в стандартном исполнении имеют класс нагревостойкости изоляции обмотки статора – «Н» (180°C) и «F» (155°C).

Двигатели изготавливаются с одним выходным цилиндрическим концом вала по ГОСТ 12080. По требованию заказчика на свободном конце вала выполняется резьбовое отверстие. Шпонка по ГОСТ 23360. По заказу возможно изготовление двигателей с двумя выступающими концами вала.

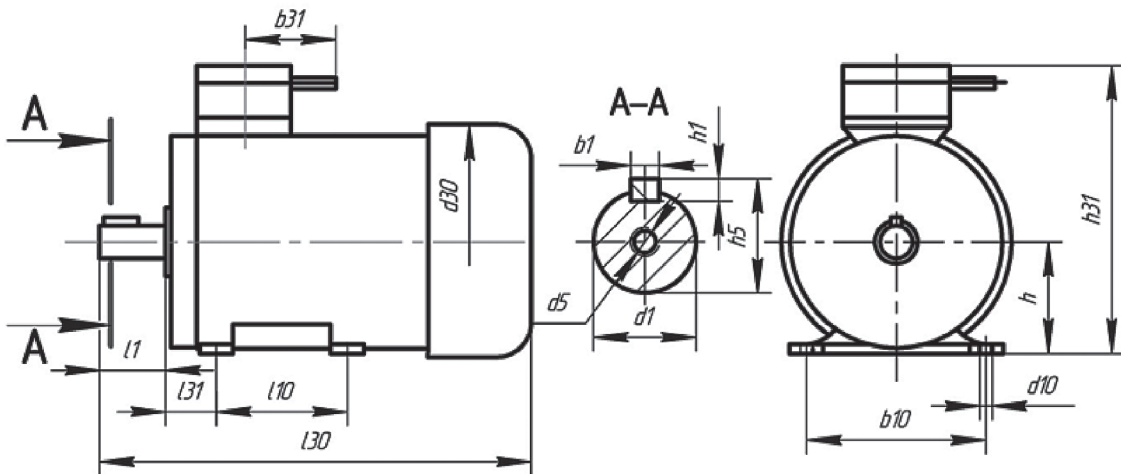
Основные технические характеристики

Типоразмер двигателя	Мощность, кВт	Ток, I _н , А при 380В	КПД, %	Коэффициент мощности	Скольжение, %	Мпуск Мном	Мmax Мном	Мmin Мном	Іпуск Іном
Синхронная частота вращения 3000 об/мин									
ВАДМ 63А2	0,37	0,91	72,0	0,86	8,0	2,2	2,2	1,8	5,0
ВАДМ 63В2	0,55	1,31	75,0	0,85	8,0	2,2	2,2	1,8	5,0
ВАДМ 71А2	0,75	1,75	78,5	0,83	6,0	2,1	2,2	1,6	6,0
ВАДМ 71В2	1,10	2,70	77,0	0,80	6,5	2,1	2,2	1,6	6,0
ВАДМ 80А2	1,50	3,50	79,0	0,82	5,0	2,1	2,2	1,6	7,0
ВАДМ 80В2	2,20	4,80	82,0	0,84	5,0	2,0	2,2	1,6	7,0
ВАДМ 90L2	3,00	6,54	82,0	0,85	5,0	2,0	2,2	1,6	7,5
ВАДМ 100S2	4,00	8,70	83,0	0,84	5,0	2,0	2,2	1,6	7,5
ВАДМ 100L2	5,50	11,4	86,0	0,85	5,0	2,0	2,2	1,6	7,5
ВАДМ 112М2	7,50	15,4	87,0	0,85	3,0	2,0	2,2	1,6	8,0
Синхронная частота вращения 1500 об/мин									
ВАДМ 63А4	0,25	0,83	68,0	0,67	8,7	2,3	2,3	1,8	5,0
ВАДМ 63В4	0,37	1,18	68,0	0,70	8,7	2,3	2,3	1,8	5,5
ВАДМ 71А4	0,55	1,70	71,0	0,73	9,5	2,3	2,3	1,8	5,0
ВАДМ 71В4	0,75	2,10	75,0	0,75	10,0	2,2	2,2	1,6	5,0
ВАДМ 80А4	1,1	2,9	75,0	0,76	7,0	2,2	2,2	1,6	5,0
ВАДМ 80В4	1,50	3,8	77,0	0,78	7,0	2,2	2,2	1,6	6,0
ВАДМ 90L4	2,20	5,4	78,0	0,80	7,0	2,1	2,2	1,6	6,0
ВАДМ 100S4	3,00	7,2	79,0	0,80	6,0	2,0	2,2	1,6	7,0
ВАДМ 100L4	4,00	9,0	83,0	0,81	6,0	2,0	2,2	1,6	6,0
ВАДМ 112М4	5,50	12,1	84,0	0,82	3,5	2,0	2,2	1,6	6,5
Синхронная частота вращения 1000 об/мин									
ВАДМ 63А6	0,18	0,79	56,0	0,62	11,5	2,0	2,0	1,6	3,7
ВАДМ 63В6	0,25	1,04	59,0	0,62	11,5	2,0	2,2	1,6	3,7
ВАДМ 71А6	0,37	1,30	65,0	0,66	8,5	2,0	2,2	1,6	4,5
ВАДМ 71В6	0,55	1,75	68,5	0,70	8,5	2,0	2,2	1,6	4,5
ВАДМ 80А6	0,75	2,30	70,5	0,71	8,0	2,0	2,2	1,6	4,5
ВАДМ 80В6	1,10	3,30	72,0	0,70	8,0	2,0	2,2	1,6	4,5
ВАДМ 90L6	1,50	4,20	77,0	0,70	7,5	2,0	2,2	1,6	5,0
ВАДМ 100L6	2,20	5,80	80,0	0,72	5,5	1,9	2,2	1,6	6,0
ВАДМ 112МА6	3,00	7,8	81,0	0,72	5,0	1,9	2,2	1,6	5,2
ВАДМ 112МВ6	4,00	9,9	82,0	0,75	5,0	2,0	2,2	1,6	5,8

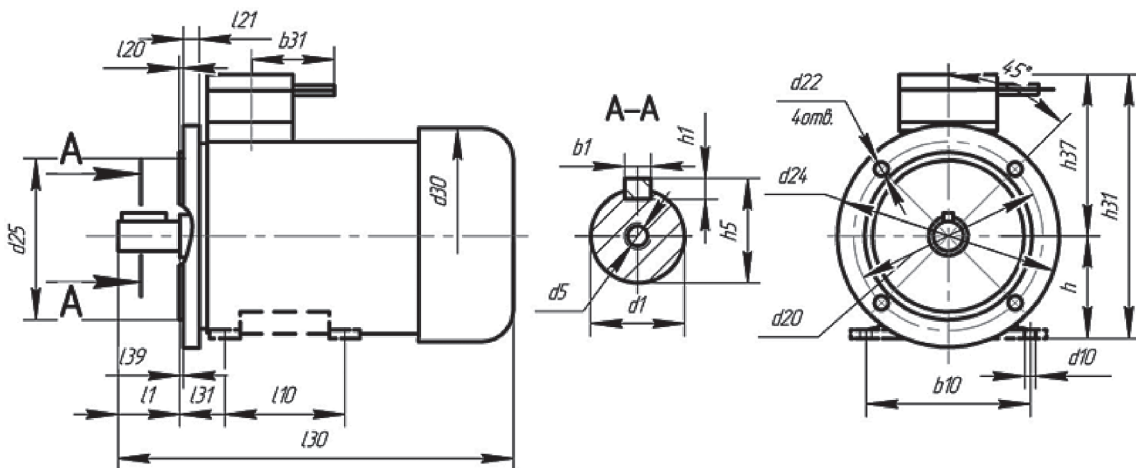
АСИНХРОННЫЕ ТРЁХФАЗНЫЕ ЭЛЕКТРОДВИГАТЕЛИ

Типоразмер двигателя	Мощность, кВт	Ток, I _н , А при 380В	КПД, %	Коэффициент мощности	Скольжение, %	Мпуск Мном	Мmax Мном	Мmin Мном	Ипуск Ином
Синхронная частота вращения 750 об/мин									
ВАДМ 71В8	0,25	1,05	58,0	0,60	8,0	1,8	1,9	1,4	4,0
ВАДМ 80А8	0,37	1,50	63,0	0,59	8,0	1,8	1,9	1,4	4,0
ВАДМ 80В8	0,55	2,10	65,0	0,60	8,0	1,8	1,9	1,4	4,0
ВАДМ 90LА8	0,75	2,40	70,0	0,62	6,0	1,4	1,9	1,3	4,0
ВАДМ 90LВ8	1,10	3,40	72,0	0,65	6,0	1,4	2,0	1,4	3,5
ВАДМ 100L8	1,50	4,40	73,0	0,70	6,0	1,6	2,0	1,2	3,7
ВАДМ 112МА8	2,20	6,30	75,0	0,70	6,0	1,8	2,0	1,2	4,0
ВАДМ 112МВ8	3,00	8,30	78,0	0,70	6,0	1,8	2,0	1,2	4,0

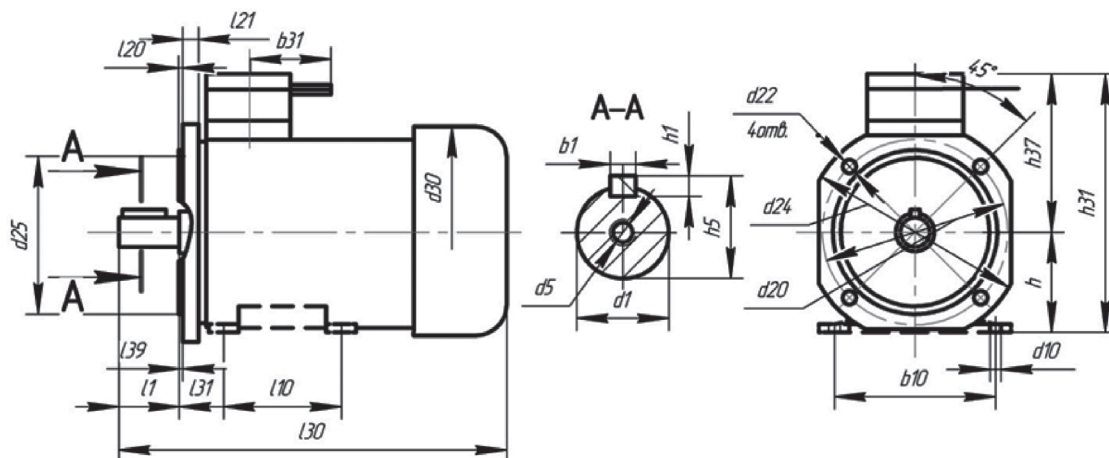
Основные размеры, мм
IM1081, IM1281



Основные размеры, мм
IM2081, IM3081



Основные размеры, мм
IM9881*, IM4481*



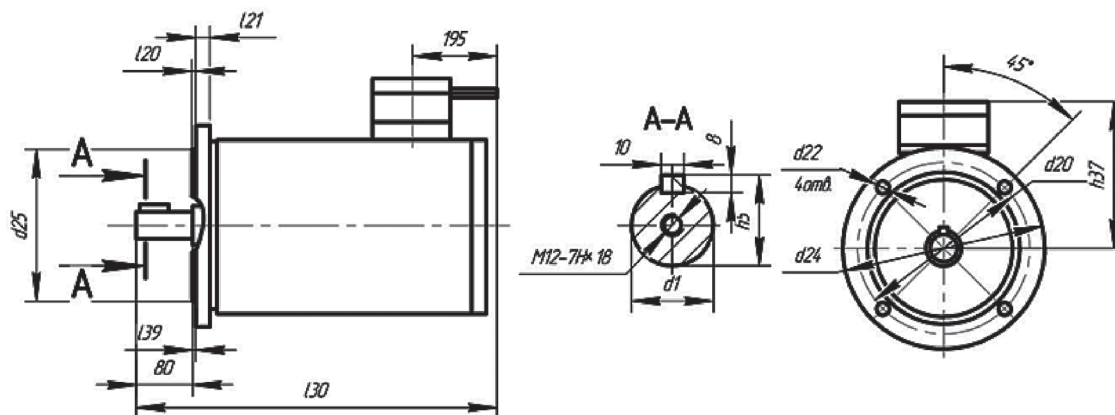
Типоразмер двигателя	Установочные и присоединительные													Габаритные (максимальные)								
	по валу							по лапам		по фланцу				b31	l30	d24	d30	h	h31	h37		
	l1	l10	l31	d1	h1	b1	h5	d5	b10	d10	l20	l21	d20								d22	d25
ВАДМ-М63	30	80	40	14	5	5	16,0	M5	100	7	3,5	10	130	10	110	130	275	160	155	68	240	177
ВАДМ-Л63																80	285				223	160
ВАДМ-М71	40	90	45	19	6	6	21,5	M6	112	7	3,5	12	165	12	130	130	305	200	170	71	256	185
ВАДМ-Л71																80					130	241
ВАДМ-М80	50	100	50	22	6	6	24,5	M8	125	10	3,5	12	165	12	130	130	355	200	190	80	273	193
ВАДМ-Л80																80	365				265	187
ВАДМ-М90	50	125	56	24	7	8	27,0	M10	140	10	4,0	14	215	15	180	130	410	250	210	80	320	230
ВАДМ-М 100S	60	112	63	28	7	8	31,0		160	12	4,0	14	215	15	180	130	425	250	232	100	340	240
ВАДМ-М 100L		140						460														
ВАДМ-М112	80	140	70	32	8	10	35,0	M12	190	12	4,0	16	265	15	230	130	508	300	260	112	370	258

Размер l_{39} равен нулю, т.к. ступень выходного конца вала находится на одном уровне с поверхностью фланца.

* Исполнение двигателей IM1281, IM9881, IM4481 изготавливаются в чугунном корпусе, исполнения IM1081; IM2081; IM3081 изготавливаются в сварном стальном корпусе.

В числителе приведены данные для двигателей с коробкой выводов вида взрывозащиты «е», в знаменателе – вида взрывозащиты «d».

Основные размеры на двигатели ВАДМ-МВ, мм



20. Вентилятор радиальный ВРАВ-120А

Вентилятор радиальный ВРАВ-120А изготавливается по ТУ4861-028-05758017-2013.

Вентилятор радиальный ВРАВ-120А предназначенный для перемещения газопаровоздушных смесей.

Климатическое исполнение УХЛЗ по ГОСТ 15150.

Группа механического исполнения МЗ по ГОСТ 30631.

Допустимое среднее квадратическое значение виброскорости вентилятора не превышает 6,3 мм/с.

В состав вентилятора входят: спиральный корпус, рабочее колесо с загнутыми вперёд лопатками, входной патрубок и асинхронный электродвигатель 2АДМЦ1П63В2.

Основные характеристики

Обозначение	Материал корпуса	Колесо рабочее	Частота вращения рабочего колеса, мин ⁻¹	Мощность, кВт	Напряжение, В	Ток, А	Производительность, м ³ /ч	Масса, кг
ВРАВ-120А	Ст3пс	Punker	3000	0,12	380	0,36	350	9,5

Габаритные, установочные и присоединительные размеры, мм

