

Реле давления
со встроенным манометром

PM/5-3W

Руководство по монтажу
и эксплуатации

Данное руководство содержит принципиальные указания, которые должны выполняться при монтаже, эксплуатации и техническом обслуживании.

Во избежание несчастных случаев и исключения поломок необходимо внимательно ознакомиться с данным руководством перед началом эксплуатации изделия.

Назначение

Реле давления UNIPUMP РМ/5-3W предназначено для автоматического управления включением и выключением однофазных водяных насосов, мощностью до 1,5 кВт. Встроенный манометр позволяет контролировать давление в системе водоснабжения, а трехвыводной штуцер обеспечивает простое и быстрое соединение устройства с насосом и гидроаккумулятором.

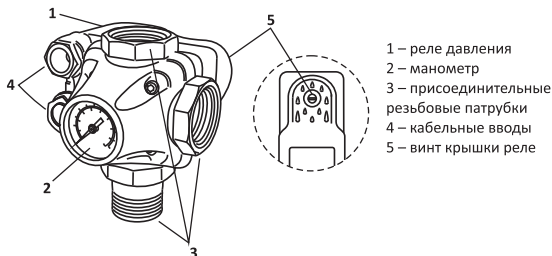
Комплект поставки

| Наименование | Количество, шт. |
|---------------------------------------|--------------------|
| Реле давления UNIPUMP РМ/5-3W | 1 |
| Руководство по монтажу и эксплуатации | 1 |
| Упаковка | 1 |

Технические характеристики

| | |
|---|---|
| Параметры электросети | ~ 220/230 В, 50 Гц |
| Номинальный ток | 10 А |
| Предельно допустимое давление в системе | 6 бар |
| Рабочая среда | чистая вода, без механических и волоконистых включений, максимальный размер примесей – 1 мм |
| Допустимый диапазон температур воды | +5 ...+35 °С |
| Температура окружающей среды | +1...+40 °С |
| Диапазон регулировки давления включения | 1...2,5 бар |
| Диапазон регулировки давления выключения | 1,8...4,5 бар |
| Заводская установка давления включения $P_{\text{мин}}$ | 1,5 бар |
| Заводская установка давления выключения $P_{\text{макс}}$ | 3 бар |
| Минимальная разница $\Delta P = P_{\text{макс}} - P_{\text{мин}}$ | 1 бар |
| Присоединительные размеры | 1" внутренняя резьба х 1" внутренняя резьба х 1" наружная резьба |
| Класс защиты | IP 54 |

Описание и принцип действия



Устройство РМ/5-3W представляет собой двухконтактное реле коммутации электрических цепей, срабатывающее по давлению воды. Когда давление в системе меньше предварительно настроенной величины $P_{\text{мин}}$ контакты реле замкнуты. Когда давление в системе достигнет заданного верхнего порога $P_{\text{макс}}$, его контакты размыкаются, и насос автоматически отключается.

Меры безопасности

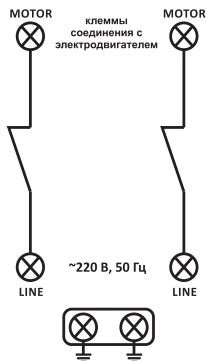
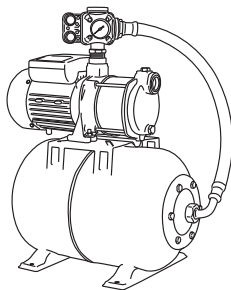
1. Монтаж и электроподключение должен производить квалифицированный специалист в строгом соответствии с «Правилами технической эксплуатации электроустановок потребителей» и «Правилами техники безопасности при эксплуатации электроустановок потребителей» (ПТЭ и ПТБ).
2. Перед проведением любых работ необходимо отключить устройство от электросети, а также открыть краны для сброса давления в системе.
3. Запрещается эксплуатация устройства без заземления.
4. Запрещается эксплуатация реле со снятой верхней крышкой.

5. Не допускается попадание воды на электрические контакты реле давления.
6. Разборка и ремонт изделия должны производиться только специалистами сервисной службы.

Монтаж и ввод в эксплуатацию

Для корректной работы устройства, в системе водоснабжения должен быть установлен гидроаккумулятор. Реле давления устанавливается на выходную магистраль насоса. Все соединения должны быть выполнены герметично. При монтаже не прилагайте чрезмерных усилий во избежание срыва резьбы на пластиковых присоединительных патрубках. Для уплотнения соединений следует использовать тефлоновую ленту.

Пример возможного варианта установки РМ/5-3W



Открутив пластиковый винт (5), снимите крышку реле давления и произведите подключение устройства к электрической сети трехжильным кабелем, сечением 1,5 мм², согласно приведенной схеме. Поставьте защитную крышку реле на место. Подготовьте насос к запуску, руководствуясь его инструкцией по эксплуатации. Откройте водоразборные краны и включите насос. После удаления

воздуха из системы, закройте краны, при этом насос будет работать еще некоторое время, пока давление в системе не достигнет заданной величины $P_{\text{макс}}$.

В дальнейшем работой насоса будет управлять реле давления.

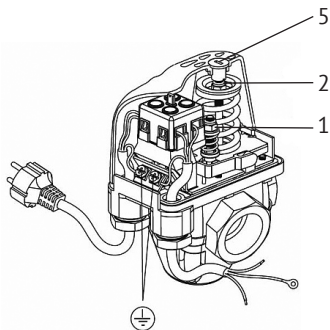
Внимание! В технической документации для каждого насоса указаны показатели предельного давления.

Не допускается превышение этого значения

при настройке верхнего порога срабатывания реле.

РЕГУЛИРОВКА РЕЛЕ ДАВЛЕНИЯ

1. Открутив пластиковый винт (5), снимите верхнюю крышку реле давления.
2. Полностью заверните винт дифференциала ΔP (1, малая пружина).
3. Вращая центральный винт Р (2, большая пружина), установите желаемое давление включения насоса.
4. Постепенно откручивая винт дифференциала ΔP , установите желаемое давление выключения насоса.



Техническое обслуживание и правила хранения

В процессе работы устройство не требует технического обслуживания. Для того, чтобы обеспечить надежную работу и длительную эксплуатацию, соблюдайте все требования, приведенные в настоящем Руководстве.

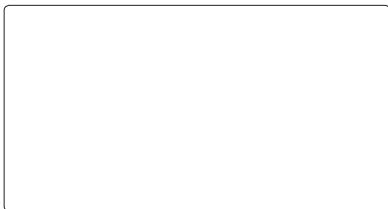
Внимание! Не допускается замерзание воды в устройстве.

В зимний период, или в случае, если система длительное время не эксплуатируется, необходимо отключить электропитание, полностью слить воду и поместить устройство на хранение.

Хранить устройство следует с сухом, отапливаемом помещении, избегая попадания на него прямых солнечных лучей, при температуре от +1 до +40 °С.

Утилизация

Изделие не должно быть утилизировано вместе с бытовыми отходами. Возможные способы утилизации данного оборудования необходимо узнать у местных коммунальных служб. Упаковка изделия выполнена из картона и может быть повторно переработана.



Техническая поддержка

+7 495 734-91-97

www.unipump.ru

*Версия руководства по монтажу и эксплуатации
на казахском языке представлена на сайте
www.unipump.ru и в местах продаж.*

Сервисная поддержка

ул. Центральная, д. 110, г. Железнодорожный, Московская область, Россия.
Тел./факс +7 495 734-91-97, доб. 1125.

Эл. почта service@unipump.ru

Полный список сервисных центров смотрите на сайте www.unipump.ru



*QR-код – ссылка на подробную
информацию о продукте
на сайте www.unipump.ru*

*Производитель оставляет за собой право без уведомления вносить
изменения в конструкцию изделий для улучшения их технологических
параметров*

*Производитель: Хеншенг Индастриал Трейдинг Ко., ЛТД, RM 1619, Хуахонг
пятая авеню, № 719, Жонгсинг роад, Нинбо, 315040, Китай
Импортер: ООО «САБЛАЙН СЕРВИС», 109202, г. Москва,
ул. Карачаровская 2-я, д. 1, стр. 1, оф. 27, тел.: +7 495 734-91-97
www.unipump.ru*