

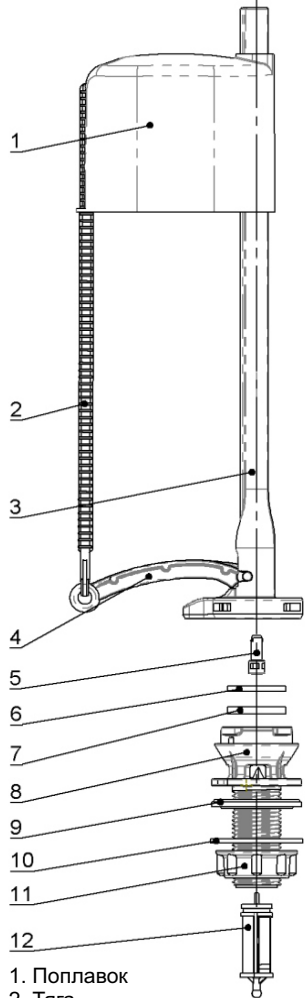
КЛАПАН ВПУСКА

с нижней подводкой воды

К 57.00.00



ПАСПОРТ И ИНСТРУКЦИЯ ПО МОНТАЖУ И ЭКСПЛУАТАЦИИ



1. Поплавок
2. Тяга
3. Направляющая
4. Рычаг
5. Ползушка
6. Мембрана
7. Шайба
8. Корпус
9. Прокладка
10. Шайба опорная *
11. Гайка
12. Фильтр

1. НАЗНАЧЕНИЕ ИЗДЕЛИЯ

- 1.1. Клапан впуска для смывного бачка предназначен для наполнения смывного бачка водой.

2. ТЕХНИЧЕСКИЕ ХАРАКТЕРИСТИКИ

- 2.1. Диапазон рабочих давлений, МПа.....0,05...1,0
2.2. Диапазон настройки уровня воды в бачке Н (рис.А), мм 120...275
2.3. Время заполнения бачка в объеме 6,0 л, не более, мин.....2,5
2.4. Установленный ресурс не менее, тыс.циклов.....150,0
2.5. Присоединительный размер.....G1/2-B
2.6. Масса изделия, не более, кг.....0,12

3. КОМПЛЕКТНОСТЬ

- 3.1. В комплект изделия входит:
- клапан впуска, шт (см. Рис.1).....1
- паспорт, совмещенный с инструкцией по эксплуатации, экз.....1

4. СВЕДЕНИЯ О СЕРТИФИКАЦИИ

- 4.1. Изделие не подлежит обязательной сертификации.
4.2. Изделие сертифицировано на соответствие требованиям ТУ 4953 - 001 - 02903999 - 2014 "Арматура наполнительная и спускная к смывным бачкам". С сертификатом соответствия можно ознакомиться на сайте www.uklad.net в разделе "Сервис"

5. МЕРЫ БЕЗОПАСНОСТИ

- 5.1. Материалы, используемые для изготовления клапана, в условиях эксплуатации не выделяют в окружающую среду вредных веществ и не оказывают вредного воздействия на организм человека при непосредственном контакте. Работа с клапаном не требует особых мер предосторожности.
С экспертным заключением можно ознакомиться на сайте www.uklad.net в разделе "Сервис"

6. ХРАНЕНИЕ И УХОД ЗА ИЗДЕЛИЕМ

- 6.1. Изделие следует хранить в упакованном виде в сухих закрытых помещениях на расстоянии не менее 0,5 м от отопительных приборов.
6.2. НЕ ДОПУСКАЕТСЯ использование моющих средств, в состав которых входят абразивные, кислотные - щелочесодержащие вещества, органические растворители.

7. ГАРАНТИИ ИЗГОТОВИТЕЛЯ

- 7.1. Гарантийный срок эксплуатации изделия - пять лет со дня ввода в эксплуатацию, но не более шести лет со дня выпуска.
Срок службы - 6 лет.
Гарантия на изделие не распространяется в случае:
- его механических повреждений;
- установки с нарушением требований данной инструкции;
- неправильного обслуживания в процессе эксплуатации;
- несоответствия воды техническим требованиям ГОСТ 2761-84.

8. РЕКОМЕНДАЦИИ ИЗГОТОВИТЕЛЯ

- 8.1. Для повышения надежности и долговечности изделия рекомендуется дополнительно устанавливать фильтр в водопроводной сети.

* Поставляется по требованию заказчика

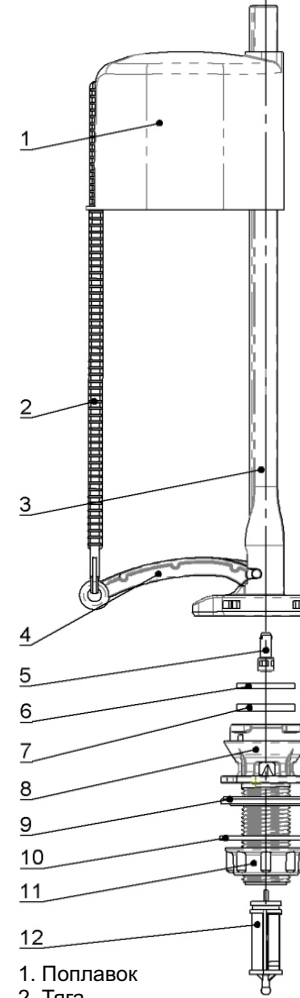
КЛАПАН ВПУСКА

с нижней подводкой воды

К 57.00.00



ПАСПОРТ И ИНСТРУКЦИЯ ПО МОНТАЖУ И ЭКСПЛУАТАЦИИ



1. Поплавок
2. Тяга
3. Направляющая
4. Рычаг
5. Ползушка
6. Мембрана
7. Шайба
8. Корпус
9. Прокладка
10. Шайба опорная *
11. Гайка
12. Фильтр

1. НАЗНАЧЕНИЕ ИЗДЕЛИЯ

- 1.1. Клапан впуска для смывного бачка предназначен для наполнения смывного бачка водой.

2. ТЕХНИЧЕСКИЕ ХАРАКТЕРИСТИКИ

- 2.1. Диапазон рабочих давлений, МПа.....0,05...1,0
2.2. Диапазон настройки уровня воды в бачке Н (рис.А), мм 120...275
2.3. Время заполнения бачка в объеме 6,0 л, не более, мин.....2,5
2.4. Установленный ресурс не менее, тыс.циклов.....150,0
2.5. Присоединительный размер.....G1/2-B
2.6. Масса изделия, не более, кг.....0,12

3. КОМПЛЕКТНОСТЬ

- 3.1. В комплект изделия входит:
- клапан впуска, шт (см. Рис.1).....1
- паспорт, совмещенный с инструкцией по эксплуатации, экз.....1

4. СВЕДЕНИЯ О СЕРТИФИКАЦИИ

- 4.1. Изделие не подлежит обязательной сертификации.
4.2. Изделие сертифицировано на соответствие требованиям ТУ 4953 - 001 - 02903999 - 2014 "Арматура наполнительная и спускная к смывным бачкам". С сертификатом соответствия можно ознакомиться на сайте www.uklad.net в разделе "Сервис"

5. МЕРЫ БЕЗОПАСНОСТИ

- 5.1. Материалы, используемые для изготовления клапана, в условиях эксплуатации не выделяют в окружающую среду вредных веществ и не оказывают вредного воздействия на организм человека при непосредственном контакте. Работа с клапаном не требует особых мер предосторожности.
С экспертным заключением можно ознакомиться на сайте www.uklad.net в разделе "Сервис"

6. ХРАНЕНИЕ И УХОД ЗА ИЗДЕЛИЕМ

- 6.1. Изделие следует хранить в упакованном виде в сухих закрытых помещениях на расстоянии не менее 0,5 м от отопительных приборов.
6.2. НЕ ДОПУСКАЕТСЯ использование моющих средств, в состав которых входят абразивные, кислотные - щелочесодержащие вещества, органические растворители.

7. ГАРАНТИИ ИЗГОТОВИТЕЛЯ

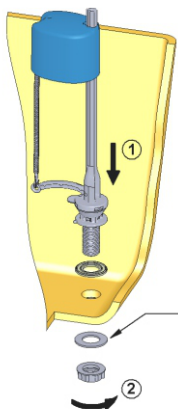
- 7.1. Гарантийный срок эксплуатации изделия - пять лет со дня ввода в эксплуатацию, но не более шести лет со дня выпуска.
Срок службы - 6 лет.
Гарантия на изделие не распространяется в случае:
- его механических повреждений;
- установки с нарушением требований данной инструкции;
- неправильного обслуживания в процессе эксплуатации;
- несоответствия воды техническим требованиям ГОСТ 2761-84.

8. РЕКОМЕНДАЦИИ ИЗГОТОВИТЕЛЯ

- 8.1. Для повышения надежности и долговечности изделия рекомендуется дополнительно устанавливать фильтр в водопроводной сети.

* Поставляется по требованию заказчика

9. МОНТАЖ КЛАПАНА



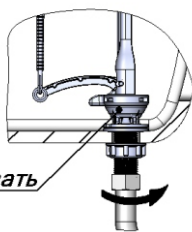
При затягивании гайки 11 (рис.1) не превышайте максимально допустимый момент 3 Нм.

Убедитесь, что подвижные части клапана впуска не соприкасаются с клапаном выпуска и со стенками бачка.

При подсоединении водопроводного шланга к клапану впуска, придерживайте клапан от проворота

Шайба поставляется по требованию заказчика

Придерживать

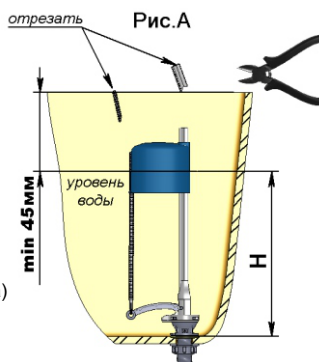


10. РЕГУЛИРОВКА КЛАПАНА

Откройте кран подачи воды из системы холодного водоснабжения. Установите уровень воды H ниже верхнего края трубы перелива на 20 мм. Для этого отсоедините тягу 2 от поплавка 1, переместите поплавок по направляющей 3 вверх или вниз, и вновь прикрепите к нему тягу.

Минимальное расстояние между уровнем воды и верхней кромкой бачка - 45 мм.

При необходимости укоротите тягу 2 и направляющую 3 (при наполненном бачке тяга и направляющая не должны выступать за верхнюю кромку бачка)



11. ВОЗМОЖНЫЕ НЕИСПРАВНОСТИ И СПОСОБЫ ИХ УСТРАНЕНИЯ

Наименование неисправности	Вероятная причина	Способ устранения
Клапан не закрывается	Засорение отверстия в узле ползушка 5 - направляющая 3	Отсоединить направляющую 3 и промыть в сборе с ползушкой 5
Клапан не открывается	Засорение отверстия в узле ползушка 5 - направляющая 3	Отсоединить направляющую 3 и промыть в сборе с ползушкой 5
Медленное наполнение бачка	Засорение фильтра 12	Отвернуть шланг подводки воды, извлечь фильтр 12 и промыть.

ПРИМЕЧАНИЕ:

Из-за наличия в воде различных примесей со временем возможно ухудшение работы клапана, вследствие выпадения на его деталях осадка. В этом случае его необходимо промыть водой.

12. СВИДЕТЕЛЬСТВО О ПРИЕМКЕ И ПРОДАЖЕ

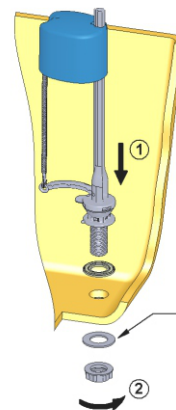
9.1. Клапан впуска К 57.00.00 для смывного бачка соответствует конструкторской документации и признан годным для эксплуатации.

ДАТА ВЫПУСКА _____ ШТАМП ОТК _____

ПРЕДПРИЯТИЕ ОСТАВЛЯЕТ ЗА СОБОЙ ПРАВО ВНОСИТЬ ИЗМЕНЕНИЯ
В КОНСТРУКЦИЮ АРМАТУРЫ, НЕ ИЗМЕНЯЯ КАЧЕСТВА ИЗДЕЛИЯ

Россия, 180016, г.Псков, ул. Р. Люксембург, 30, АО "Уклад"
Отдел продаж / по вопросам гарантийных обязательств: Т. (8112) 79-35-58
ф. (8112) 79-35-33 ; e-mail: Commerce@uklad.net www.uklad.net

9. МОНТАЖ КЛАПАНА



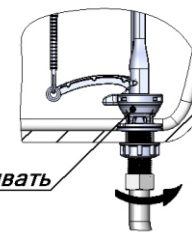
При затягивании гайки 11 (рис.1) не превышайте максимально допустимый момент 3 Нм.

Убедитесь, что подвижные части клапана впуска не соприкасаются с клапаном выпуска и со стенками бачка.

При подсоединении водопроводного шланга к клапану впуска, придерживайте клапан от проворота

Шайба поставляется по требованию заказчика

Придерживать

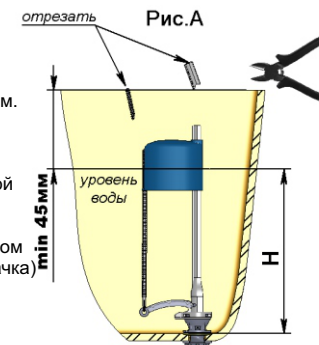


10. РЕГУЛИРОВКА КЛАПАНА

Откройте кран подачи воды из системы холодного водоснабжения. Установите уровень воды H ниже верхнего края трубы перелива на 20 мм. Для этого отсоедините тягу 2 от поплавка 1, переместите поплавок по направляющей 3 вверх или вниз, и вновь прикрепите к нему тягу.

Минимальное расстояние между уровнем воды и верхней кромкой бачка - 45 мм.

При необходимости укоротите тягу 2 и направляющую 3 (при наполненном бачке тяга и направляющая не должны выступать за верхнюю кромку бачка)



11. ВОЗМОЖНЫЕ НЕИСПРАВНОСТИ И СПОСОБЫ ИХ УСТРАНЕНИЯ

Наименование неисправности	Вероятная причина	Способ устранения
Клапан не закрывается	Засорение отверстия в узле ползушка 5 - направляющая 3	Отсоединить направляющую 3 и промыть в сборе с ползушкой 5
Клапан не открывается	Засорение отверстия в узле ползушка 5 - направляющая 3	Отсоединить направляющую 3 и промыть в сборе с ползушкой 5
Медленное наполнение бачка	Засорение фильтра 12	Отвернуть шланг подводки воды, извлечь фильтр 12 и промыть.

ПРИМЕЧАНИЕ:

Из-за наличия в воде различных примесей со временем возможно ухудшение работы клапана, вследствие выпадения на его деталях осадка. В этом случае его необходимо промыть водой.

12. СВИДЕТЕЛЬСТВО О ПРИЕМКЕ И ПРОДАЖЕ

12.1 Клапан впуска К 57.00.00 для смывного бачка соответствует конструкторской документации и признан годным для эксплуатации.

ДАТА ВЫПУСКА _____ ШТАМП ОТК _____

ПРЕДПРИЯТИЕ ОСТАВЛЯЕТ ЗА СОБОЙ ПРАВО ВНОСИТЬ ИЗМЕНЕНИЯ
В КОНСТРУКЦИЮ АРМАТУРЫ, НЕ ИЗМЕНЯЯ КАЧЕСТВА ИЗДЕЛИЯ

Россия, 180016, г.Псков, ул. Р. Люксембург, 30, АО "Уклад"
Отдел продаж / по вопросам гарантийных обязательств: Т. (8112) 79-35-58
ф. (8112) 79-35-33 ; e-mail: Commerce@uklad.net www.uklad.net