

5. Транспортирование и хранение

Конвекторы в упакованном виде допускается перевозить всеми видами транспорта в соответствии с правилами перевозки грузов, действующими на транспорте данного вида.

Транспортирование конвекторов в части воздействия климатических факторов – по группе Ж2 ГОСТ 15150, в части механических факторов – по группе С ГОСТ 23170.

Транспортная маркировка грузовых мест – по ГОСТ 14192.

Конвекторы следует хранить в упакованном виде в закрытом помещении или под навесом, при этом следует обеспечить их защиту от воздействия влаги и химических веществ, вызывающих коррозию.

6. Утилизация

Конвекторы КСК «Универсал Супер» не имеют специальных требований по утилизации.

7. Условия гарантии

Гарантийный срок при соблюдении потребителем требований по хранению, транспортированию, монтажу и эксплуатации, предусмотренных ГОСТ 31311 и настоящим паспортом, - 5 лет со дня получения потребителем или продажи (при реализации через розничную торговую сеть).

Гарантийные обязательства распространяются только на дефекты, возникшие по вине завода-изготовителя. Настоящая гарантия не действительна, если недостатки в товаре возникли в следствии:

- ✓ не соблюдения правил эксплуатации;
- ✓ механических повреждений;
- ✓ нарушения правил хранения и/или транспортирования владельцем;
- ✓ ремонта конвектора не уполномоченными на это лицами, его разборки и других, не предусмотренных техническими указаниями паспорта, вмешательств;
- ✓ использования изделия в целях, для которых оно не предназначено.
- ✓ действия непреодолимой силы (пожара, аварии на тепловых сетях, природной катастрофы и т.д.).

В случае замены конвекторов в течение гарантийного срока гарантийные обязательства вступают в силу с момента их установки.

Средний срок службы конвекторов (для справки) 25 лет при условии соблюдения требований ГОСТ 31311 и настоящего паспорта.

8. Свидетельство о приемке

Конвектор «Универсал Супер» изготовлен и принят в соответствии с требованиями ГОСТ 31311-2005.

Партия № _____ МП _____ Ответственный _____

Дата « ____ » _____ 20 ____ г.

Дата продажи « ____ » _____ 20 ____ г. Печать торгующей организации

Предприятие оставляет за собой право вносить изменения в технические характеристики изделий, которые могут быть не отражены в настоящем паспорте и не влияют на условия эксплуатации и основные характеристики конвектора.



Россия, Самарская область,
г. Тольятти, ул. Украинная, 24
тел./факс: 8 (8482) 311 - 611
www.ruskonvektor.ru

Конвектор стальной с кожухом (КСК) «Универсал Супер».

Паспорт

1. Общие сведения

- 1.1. Конвектор изготовлен в соответствии с ГОСТ 31311-2005, имеет кожух средней глубины 156 мм.
- 1.2. Конвекторы предназначены для систем водяного отопления жилых, общественных и производственных зданий (как для однотрубных, так и двухтрубных систем отопления) с температурой теплоносителя до 120°C и избыточным рабочим давлением до 1,0 МПа (10 кгс/см²).
- 1.3. Конвекторы выпускаются в концевом исполнении с патрубками для подвода теплоносителя, расположенными с правой или левой стороны прибора при виде спереди (правое или левое исполнение; см. рис.1), концы присоединительных патрубков гладкие или с раструбами (под сварку), или с резьбой G 3/4".

Пример обозначения конвектора:

Конвектор «Универсал Супер» КСК-20 - 0,840 (К; Сварка; Прав.)

КСК – конвектор стальной с кожухом

20 – диаметр условного прохода трубы для подсоединения в мм

0,840 – номинальный тепловой поток в кВт

К – концевое исполнение

Сварка – концы присоединительных патрубков под сварку

Тип исполнения **правое** или **левое**

2. Основные технические характеристики

Обозначение конвектора	Номинальный тепловой поток	Длина оребрения (L1)	Длина кожуха (L2)	Общая длина (L3)	Шаг пластин оребрения	Кол-во пластин оребрения	Масса (с кроншт.), справ.
	кВт	мм	мм	мм	мм	шт	кг
КСК 20-0,840	0,840	401,6	601	693	11,8	140	16,7
КСК 20-1,020	1,020	496	697	789	11,8	172	19,6
КСК 20-1,200	1,200	590,4	793	885	11,8	204	22,3
КСК 20-1,471	1,471	596,3	793	885	5,9	408	30,7
КСК 20-1,618	1,618	643,5	841	933	5,9	440	32,9
КСК 20-1,765	1,765	690,7	889	981	5,9	472	35,0
КСК 20-1,912	1,912	737,9	937	1029	5,9	504	37,2
КСК 20-2,059	2,059	785,1	985	1077	5,9	536	39,4
КСК 20-2,206	2,206	832,3	1 033	1125	5,9	568	41,5
КСК 20-2,353	2,353	879,5	1 081	1173	5,9	600	43,8
КСК 20-2,500	2,500	932,6	1 129	1221	5,9	636	46
КСК 20-2,647	2,647	979,8	1 177	1269	5,9	668	48,2
КСК 20-2,794	2,794	1 027	1 225	1317	5,9	700	50,3
КСК 20-2,941	2,941	1 074,2	1 273	1365	5,9	732	52,5
КСК 20-3,089	3,089	1 121,4	1 321	1413	5,9	764	54,7
КСК 20-3,235	3,235	1 168,6	1 369	1461	5,9	796	56,9
КСК 20-3,383	3,383	1 215,8	1 417	1509	5,9	828	59,1
КСК 20-3,529	3,529	1 268,9	1 465	1557	5,9	864	61,3

Номинальный тепловой поток конвекторов определен при нормальных (нормативных) условиях:

- ✓ температурном напоре (разности среднеарифметической температуры теплоносителя в конвекторе и температуры воздуха в изотермической камере) $\Theta = 70 \text{ C}^0$.
- ✓ расходе теплоносителя через прибор $M_{пр} = 0,1 \text{ кг/с}$ (360 кг/ч)
- ✓ барометрическом давлении $V = 1013,3 \text{ гПа}$. (760 мм рт.ст.)
- ✓ движении теплоносителя в приборе по схеме «сверху-вниз».

При использовании в качестве теплоносителя незамерзающих жидкостей рекомендуется применять для установки следующий от расчетного для воды типоразмер конвектора.

3. Состав изделия и комплектность поставки

Комплектность поставки:

Конвектор - 1шт. (может поставляться отдельно)

Кожух - 1шт.

Кронштейн крепления конвектора к стене - 2 шт. (для КСК 20-0,840...КСК 20-1,912)
- 3 шт. (для КСК 20-2,059...КСК 20-3,529)

Паспорт - 1шт. (допускается один паспорт на партию).

Упаковка

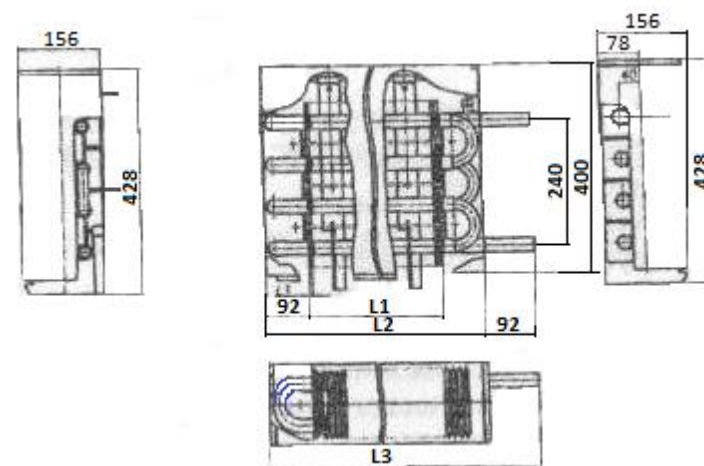


Рис. 1 Конвектор стальной с кожухом (КСК) «Универсал Супер» (пример конструктивного исполнения).

4. Монтаж и эксплуатация конвектора

4.1. Монтаж, техническое обслуживание и эксплуатация конвекторов должны выполняться согласно СНиП 3.05.01-85 «Внутренние санитарно-технические системы», СанПиН 2.1.2.1002-00 «Санитарно-эпидемиологические требования к жилым зданиям и помещениям».

4.2. Следует учесть, что для оптимальной теплоотдачи расстояние от пола до оси нижней трубы конвектора должно быть 160-180 мм., а между воздуховыпускной решеткой конвектора и подоконником не менее 120 мм.

4.3. Конвекторы должны быть постоянно заполнены водой, как в отопительный, так и в межотопительный периоды.

4.4. В процессе эксплуатации необходимо производить очистку конвектора: перед началом отопительного сезона и через каждые 3...4 месяца работы. Конвектор и межреберное пространство очищается щеткой или пылесосом, мягкой тканью и неагрессивными моющими средствами

4.5. Не допускается применять конвекторы в следующих случаях:

- ✓ в системах отопления, где теплоносителем служит сбросная вода технологических процессов, имеющая в своем составе агрессивные компоненты;
- ✓ в помещениях с агрессивной средой;
- ✓ без кожуха.