

Ref. : VPI 4449-N03 pas

Rev. : Initial

Page : 1/1

ТЕХНИЧЕСКИЙ ПАСПОРТ

**ДИСКОВЫЙ ПОВОРОТНЫЙ
ЗАТВОР С ПНЕВМАТИЧЕСКИМ
ПРИВОДОМ ДВУХСТОРОННЕГО
ДЕЙСТВИЯ**

VPI 4449-N03



ПРИМЕНЕНИЕ

Вода, морская вода, сжатый воздух, кислоты и т.д.
Нельзя применять на пар

ОБЩИЕ ТЕХНИЧЕСКИЕ ХАРАКТЕРИСТИКИ

Разработан по норме NF EN 593.
Модель с гладкими проушинами.
Двухсторонняя герметичность по классу "А" по ГОСТ 54808-2011.
Шток из двух частей улучшает пропускную способность.
Диск отполирован, уменьшен по толщине и механически обработан по краю, что обеспечивает постоянство крутящего момента. Прочно посаженный шток.
Заменяемое седловое уплотнение.
Верхний фланец по норме ISO 5211.

ИСПОЛНЕНИЕ

| | | | |
|------|--------|-----------------------|---------------------------|
| 15 | 1 | Пневматический привод | |
| 14 | 1 | Шайба | Алюминий |
| 13 | 1 | Заклепка | Алюминий |
| 12 | 1 | Шильда | Нерж. сталь 304 |
| 11 | 2 | Стопорное кольцо | Сталь 65Mn |
| 10 | 1 | Пробка | Пластмасса |
| 9 | 1 | Вкладыш | Нерж. сталь 201 + F4 |
| 8 | 2 | Кольцевая прокладка | Нитрил |
| 7 | 1 | Пыльник | Нитрил |
| 6 | 1 | Стопорное кольцо | Нерж. сталь 201 |
| 5 | 1 | Нижний шток | Нерж. сталь 420 |
| 4 | 1 | Верхний шток | Нерж. сталь 420 |
| 3 | 1 | Манжета | Жаростойкий ЭПДМ |
| 2 | 1 | Диск | Нерж. сталь CF8M |
| 1 | 1 | Корпус | Ковкий чугун EN-GJS-500-7 |
| Поз. | Кол-во | Описание | Материал |

РАЗМЕРЫ

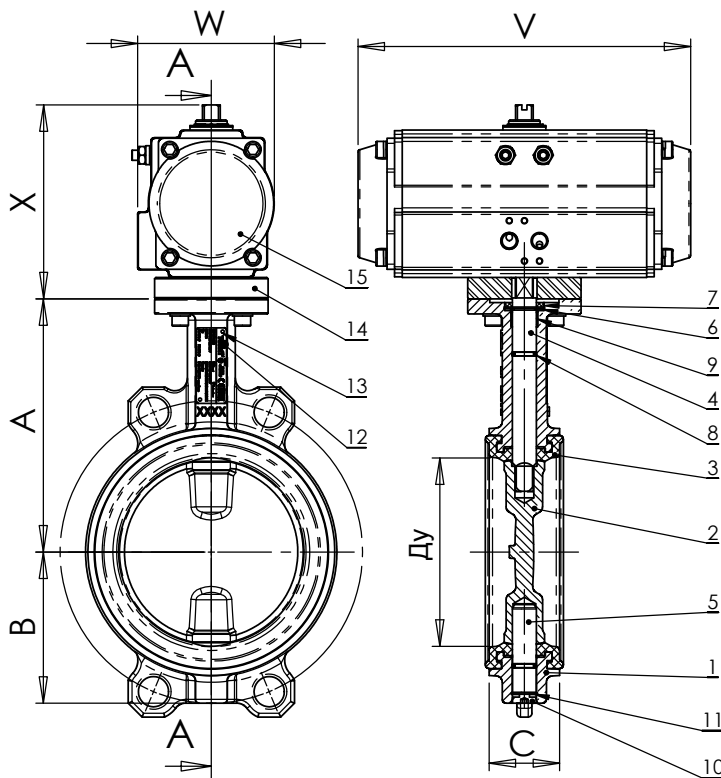
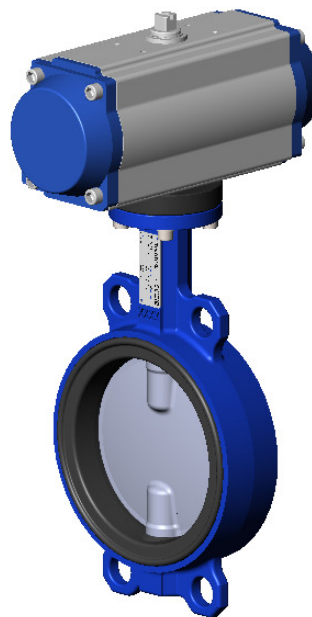
| Ду | | A | B | C | Код | V | W | X | Вес (кг) |
|-----|-------|-----|------|------|--------|-----|-------|-----|----------|
| мм | дюйм | | | | | | | | |
| 40 | 1 1/2 | 135 | 52 | 32,5 | TDA052 | 146 | 67,5 | 112 | 3,1 |
| 50 | 2" | 140 | 60 | 42,5 | TDA052 | 146 | 67,5 | 112 | 3,7 |
| 65 | 2 1/2 | 150 | 70 | 45,5 | TDA063 | 169 | 80,5 | 128 | 4,7 |
| 80 | 3" | 156 | 91,6 | 45,5 | TDA063 | 169 | 80,5 | 128 | 5,1 |
| 100 | 4" | 169 | 90 | 51,5 | TDA083 | 210 | 97 | 146 | 7,1 |
| 125 | 5" | 190 | 105 | 55,5 | TDA083 | 210 | 97 | 146 | 9,1 |
| 150 | 6" | 200 | 120 | 55,5 | TDA092 | 264 | 103 | 154 | 12,0 |
| 200 | 8" | 224 | 158 | 59,5 | TDA125 | 302 | 134,5 | 207 | 21,8 |
| 250 | 10" | 265 | 197 | 67,5 | TDA140 | 398 | 142 | 224 | 32,4 |
| 300 | 12" | 303 | 230 | 77,5 | TDA160 | 456 | 161 | 249 | 47,3 |

Рекомендуется использовать пневматический привод при ΔP не больше 16 бар под давлением подачи воздуха в 5 бар
* Подходит для монтажа между фланцами Ду32

РАБОЧИЕ УСЛОВИЯ

Максимальное рабочее давление : 16 бар.
Максимальная рабочая температура : -15°C / +130°C.
Кратковременная максимальная температура: -30°C / +150°C

| Уплотнение под заказ | Максимальная температура | Кратковременная температура |
|----------------------|--------------------------|-----------------------------|
| ЭПДМ | + 4°C / + 110°C | - 20°C / +130°C |
| Белый ЭПДМ | + 4°C / + 110°C | - 20°C / +130°C |
| CSM (Hypalon®) | + 4°C / +80°C | - 20°C / +110°C |
| FPM (Viton®) | - 10°C / +170°C | - 20°C / +200°C |
| Силикон | - 20°C / +170°C | - 40°C / +200°C |
| Нитрил (NBR) | - 10°C / +80°C | - 20°C / +90°C |



НОРМЫ И СТАНДАРТЫ

Производство в соответствии с Европейской Директивой 2014/68/UE "Оборудование для работы под давлением": модуль H. Строительная длина соответствует нормам NF EN 558-1 серия 20, ISO 5272 серия 20, DIN 3202. Межфланцевый монтаж Ру10/16 согласно нормам EN1092, BS450, AISI B16.1-5, ГОСТ 12815-80. Подходит для монтажа по нормам ASME B16.5 класс 150 и JIS 10K. Испытания проведены по нормам EN 12266-1, DIN 3230, BS 6755, ISO 5208 и ГОСТ 54808-2011: Корпус: 24 бар. Седло: 17,6 бар.

TECOFI France - 83, Rue Marcel Mérieux 69960 Corbas - France
Tél. +33 (0)4 72 79 05 79 - Fax +33 (0)4 78 90 19 19 / +33 (0)4 72 79 05 79
Adresses e-mail: sales@tecofi.fr; tecofi@tecofi.fr / site web: www.tecofi.fr
Ref. 220916

Фотографии и технические рисунки не являются договорными. Спецификация продукции может быть изменена без предварительного уведомления.