

Ref. : VOC424116-00NI

Rev. : Initial

Date : 29/03/2017

Page : 1/1

**ТЕХНИЧЕСКИЙ ПАСПОРТ**

**ЗАДВИЖКА  
С ОБРЕЗИННЫМ КЛИНОМ  
СО ШТУРВАЛОМ  
ФЛАНЦЕВАЯ Ру16**

**VOC 424116-00NI**



**ПРИМЕНЕНИЕ**

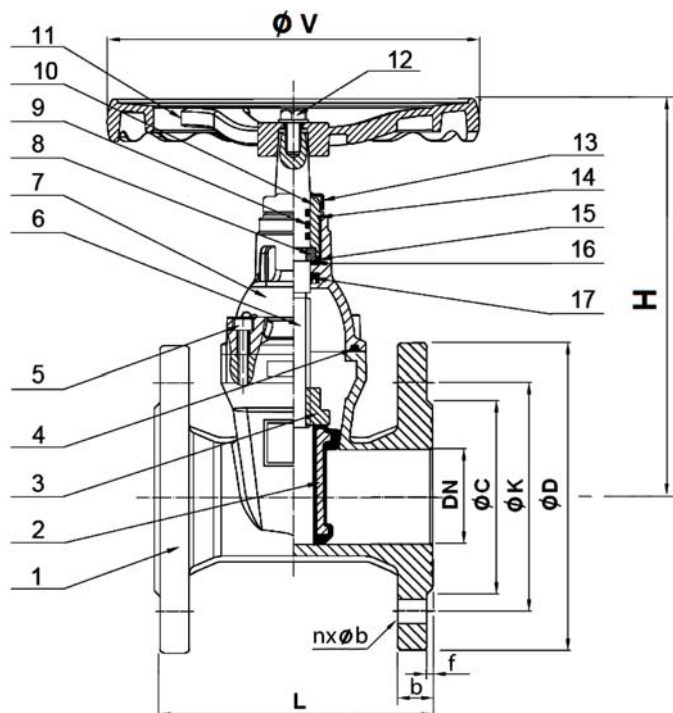
Системы горячего и холодного водоснабжения, водоотведения, канализации, орошения.

**ОБЩИЕ ТЕХНИЧЕСКИЕ ХАРАКТЕРИСТИКИ**

Невыдвижной шток.  
Закрытие по часовой стрелке.  
Нет застойных зон.  
Профилированный клин из ковкого чугуна GGG50, покрытый нитрилом.

**ИСПОЛНЕНИЕ**

17	Прокладка штока	Нитрил
16	Упорное кольцо	Нейлон 66
15	Кольцевая прокладка штока	Нитрил
14	Кольцевая прокладка штока	Нитрил
13	Пыльник	Нитрил
12	Винт	Сталь Rst 37-2
11	Штурвал	Ковкий чугун EN GJS-500-7
10	Гайка	Латунь CuZn39Pb2
9	Кольцевая прокладка штока	Нитрил
8	Гайка	Латунь CuZn39Pb2
7	Крышка	Ковкий чугун EN GJS-500-7
6	Шток	Нержавеющая сталь 420
5	Гайка	Сталь C35
4	Прокладка	Нитрил
3	Гайка штока	Латунь CuZn39Pb2
2	Клин	Ковкий чугун EN GJS-500-7, покрытый нитрилом
1	Корпус	Ковкий чугун EN GJS-500-7
<b>Поз.</b>	<b>Описание</b>	<b>Материал</b>



**РАЗМЕРЫ**

Ду		L	H	φV	φC	φD	φK	nxφd	f	b	Вес (кг)
мм	дюйм										
200	8"	230	485	315	266	340	295	12x23	3	20	49,40
250	10"	250	600	406	319	405	355	12x28	3	22	84,70
300	12"	270	680	406	370	460	410	12x28	4	24,5	106,00

**РАБОЧИЕ УСЛОВИЯ**

Максимальное рабочее давление: 16 бар.  
Рабочая температура: -10°C / +70°C.

**НОРМЫ И СТАНДАРТЫ**

Производство согласно норме ISO 9001: 2008.  
Разработаны по норме DIN 3352.4.  
Процедуры испытаний согласно норме EN 12266-1.  
Строительная длина в соответствии с нормой EN 558 серия 14, ГОСТ 3706-93, DIN 3202 / F4 (короткий корпус).  
Фланцевое соединение согласно норме EN 1092-2 ISO Py16.

**TECOFI France** - 83, Rue Marcel Mérieux 69960 Corbas - FRANCE  
Tél. +33 (0) 4 72 79 05 79 - Fax +33 (0) 4 78 90 19 19 / +33 (0) 4 72 79 05 70  
Adresses e-mail : sales@tecofi.fr ; tecofi@tecofi.fr / Site web : [www.tecofi.fr](http://www.tecofi.fr)

Фотографии и технические рисунки не являются договорными. Спецификация продукции может быть изменена без предварительного уведомления