

Corbas, 11 июня 2013 г.

Уважаемые партнеры.

Информируем вас об изменении кода артикула **Межфланцевый обратный двухстворчатый клапан СВ3440 Ду40-600.**

В настоящее время начинается поставка и продажа обновленной модели данного клапана с новым референсом СВ3448 с постепенной заменой модели СВ3440.

Обновленная модель сохраняет все технические характеристики предыдущей модели и предлагает следующие улучшения :

- \* Более прочное эпоксидное покрытие
- \* Замена стальных крепежных элементов штока на крепежные элементы из нерж.стали
- \* Индивидуальная защитная упаковка до Ду300 включительно

Паспорт на клапан СВ3448 прилагается.

С уважением,

Руководитель отдела продаж РФ и РБ  
ЛУЦКЕВИЧ С. В.

  
**Φ TECOFI** S.A.S. au capital  
de 753 400 €  
Siret 333 487 080 00090 - APE 4673 B  
83, rue Marcel Mérieux - CS 92013  
69969 CORBAS Cedex  
Tél. 33 (0)4 72 79 05 79  
Fax 33 (0)4 78 90 05 70

# ТЕХНИЧЕСКИЙ ПАСПОРТ

## КЛАПАН ОБРАТНЫЙ ДВУХСТВОРЧАТЫЙ МЕЖФЛАНЦЕВЫЙ Ру16

### CB 3448N



#### ПРИМЕНЕНИЕ

Водоснабжение, водоподготовка, пожаротушение, ИТП, отопление, вентиляция, кондиционирование, насосные системы, технологические трубопроводы.

#### ОБЩИЕ ТЕХНИЧЕСКИЕ ХАРАКТЕРИСТИКИ

Исполнение в соответствии со стандартом EN 16767.

Типоразмер: от Ду 40 до Ду 800.

Межфланцевый монтаж.

Рабочее положение: в горизонтальном и вертикальном положении при восходящем потоке, и в вертикальном при нисходящем потоке для Ду < 150.

Малые потери давления.

Закрытие с помощью пружины из нержавеющей стали для снижения гидравлического удара.

#### ИСПОЛНЕНИЕ

9	Кольцо	Углеродистая сталь
8	Стопорный винт	Нерж. сталь 201
7	Седло	EPDM
6	Прокладка	PTFE
5	Прокладка	PTFE
4	Пружина	Нерж. сталь 304
3	Шток	Нерж. сталь 410
2	Створка	Ковкий чугун EN-GJS-400-15
1	Корпус	Чугун GJL 250
<b>Поз.</b>	<b>Описание</b>	<b>Материал</b>

#### РАЗМЕРЫ

Ду		ØA	ØE	D	H	ØC	R	Вес (кг)
мм	дюйм							
40	1 1/2	92	66	7,5	43	41,1	25,5	1,12
50	2"	107	66	7,5	43	41,1	28,8	1,54
65	2 1/2	126	80,7	8	46	64,6	38,1	2,30
80	3"	141	95	8,5	64	62,6	43,4	3,48
100	4"	161	117,8	9,5	64	84,2	52,8	4,38
125	5"	191	145,6	10	70	119,8	65,7	6,82
150	6"	217	170,5	11	76	141	78,6	9,22
200	8"	272	224,8	12	89	201,5	104	15,50
250	10"	327	266	14	114	229	127	26,00
300	12"	377	310,8	15	114	279	148	35,80
350	14"	437	360	22	127	333	173	54,20
400	16"	487	410	25,4	140	383	199	74,00
450	18"	537	450	27	152	420,6	218	95,60
500	20"	592	505	29	152	475,5	245	111
600	24"	700	624	32	178	589	303	172
700	28"	820	720	30	229	670	349	291
800	32"	930	825	32	241	770	398	390

#### РАБОЧИЕ УСЛОВИЯ

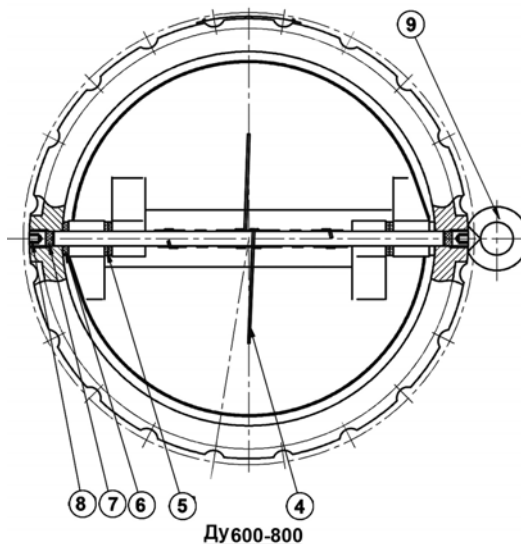
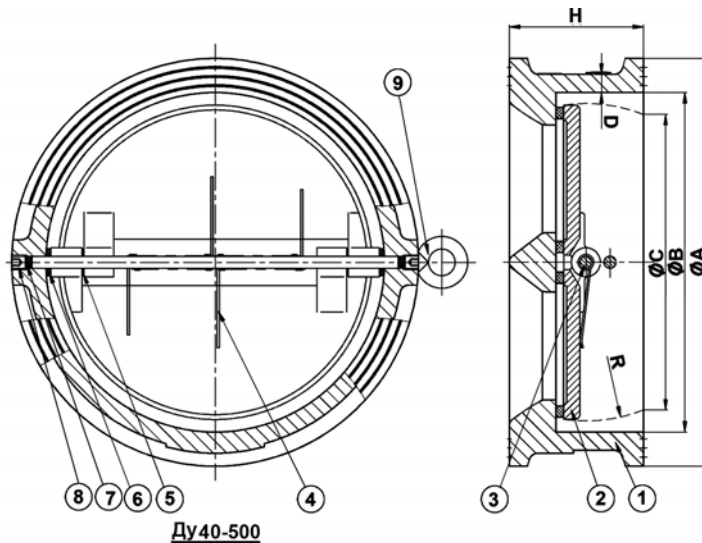
Максимальное рабочее давление: 16 бар.  
Максимальная температура: +4°C / +110°C.

#### НОРМЫ И СТАНДАРТЫ

Производство в соответствии с Европейской Директивой 2014/68/UE "Оборудование для работы под давлением": категория III, модуль H. Методы испытаний соответствуют нормам NF EN 12266-1, DIN 3230 и ISO 5208.

Строительная длина соответствует нормам EN 558-1 серия 16.

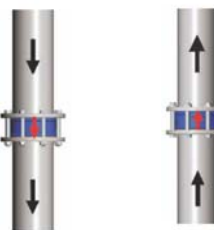
Межфланцевый монтаж согласно нормам EN 1092-2: Ру16



При монтаже в горизонтальном положении, ось клапана должна быть в вертикальном положении.



При монтаже в вертикальном положении, направление открытия створок должно соответствовать направлению движения среды.



Нисходящий поток  
Ду<150

Восходящий поток