

ТЕХНИЧЕСКИЙ ПАСПОРТ

**ШИБЕРНАЯ НОЖЕВАЯ
ЗАДВИЖКА СО СКВОЗНЫМ НОЖОМ
МЕЖФЛАНЦЕВАЯ Ру10
С ПНЕВМАТИЧЕСКИМ ПРИВОДОМ
ДУХСТОРОННЕГО ДЕЙСТВИЯ**

VGT 3400-03



ПРИМЕНЕНИЕ

Целлюлозно-бумажная промышленность
(вязкие среды с примесями, макулатура...)

ОБЩИЕ ТЕХНИЧЕСКИЕ ХАРАКТЕРИСТИКИ

Типоразмер : от Ду 50 до Ду 700
Действует при потоке в двух направлениях, с двумя седловыми уплотнениями.
Удлиненный корпус из двух частей, соединенных болтами.
Удлиненный нож проходит в нижнюю часть корпуса через двойную систему сальников.
В ноже имеется отверстие, которое обеспечивает :
- В открытом положении, свободный проход потока без образования мертвых зон
- В закрытом положении, полное закрытие задвижки.
Отсутствие мертвых зон : особенно важно при загрузке и разгрузке химических устройств (сушки, реакторы...)
Способна надежно закрываться в сложных эксплуатационных условиях. Нет скопления продукта в нижней части корпуса.

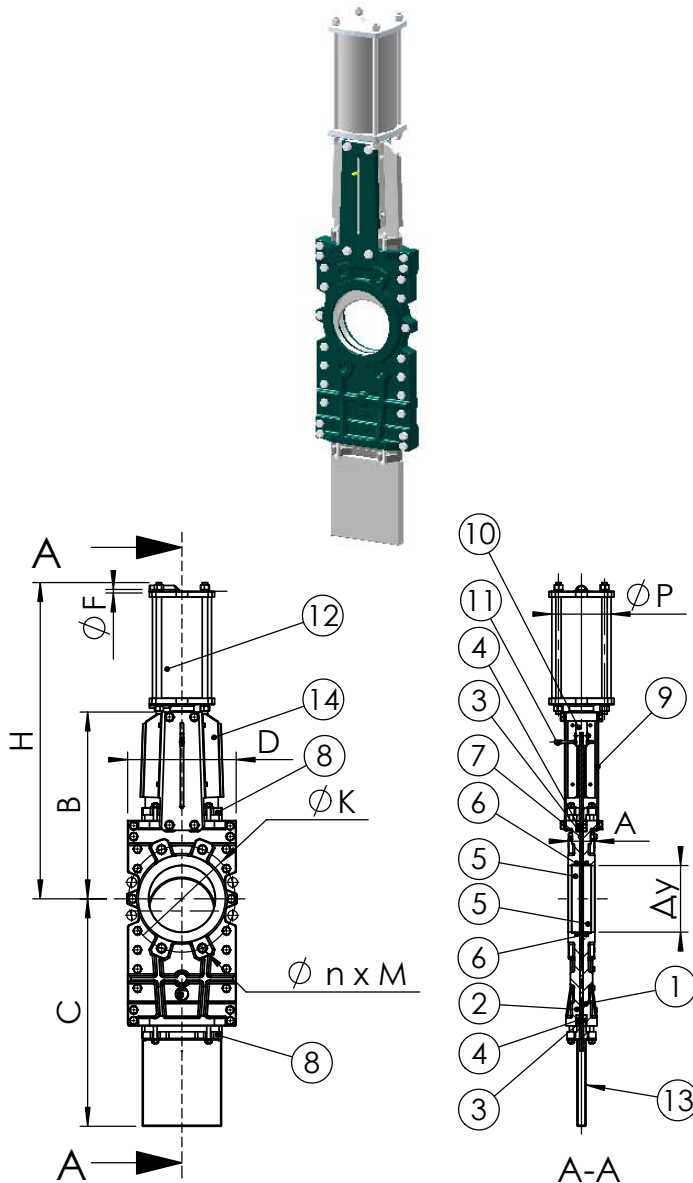
ИСПОЛНЕНИЕ

| | | | |
|-------------|---------------|---------------------------|-----------------------------|
| 14 | 2 | Боковая защитная пластина | Нерж. сталь |
| 13 | 1 | Нижняя защитная пластина | Нерж. сталь |
| 12 | 1 | Пневматический привод | Алюминий |
| 11 | 1 | Индикатор положения | Нерж. сталь 304 |
| 10 | 1 | Ось привода | Нерж. сталь |
| 9* | 2 | Бугель | Сталь + Эпоксидное покрытие |
| 8 | 2 | Сальник | Ковкий чугун |
| 7 | 1 | Нож | X5CrNi 18-10 |
| 6 | 2 | Седловое уплотнение | Нитрил |
| 5 | 2 | Опорное кольцо | Нерж. сталь 316 |
| 4 | 2 | Кольцевая прокладка | Нитрил |
| 3 | 4 | Набивка сальника | Промасленный хлопок |
| 2 | 1 | Нижняя часть корпуса | Чугун EN-GJL-250 |
| 1 | 1 | Корпус | Чугун EN-GJL-250 |
| Поз. | Кол-во | Описание | Материал |

*Пластина предназначена для установки до Ду300

РАЗМЕРЫ

| Ду | | A | B | C | D | Ø F | Ø P | H | Ø K | n x M | Вес (кг) |
|-----|--------|-----|------|------|-----|------|-----|------|-----|----------|----------|
| мм | дюйм | | | | | | | | | | |
| 50 | 2" | 40 | 246 | 244 | 150 | 1/4" | 80 | 412 | 125 | 4 x M16 | 10 |
| 65 | 2 1/2" | 40 | 264 | 291 | 168 | 1/4" | 80 | 458 | 145 | 4 x M16 | 12 |
| 80 | 3" | 50 | 295 | 333 | 184 | 1/4" | 80 | 502 | 160 | 8 x M16 | 18 |
| 100 | 4" | 50 | 335 | 383 | 205 | 1/4" | 100 | 562 | 180 | 8 x M16 | 24 |
| 125 | 5" | 50 | 375 | 443 | 220 | 1/4" | 125 | 635 | 210 | 8 x M16 | 31 |
| 150 | 6" | 60 | 423 | 512 | 240 | 1/4" | 125 | 718 | 240 | 8 x M20 | 39 |
| 200 | 8" | 60 | 528 | 652 | 295 | 1/4" | 160 | 885 | 295 | 8 x M20 | 67 |
| 250 | 10" | 70 | 627 | 781 | 355 | 1/4" | 200 | 1042 | 350 | 12 x M20 | 126 |
| 300 | 12" | 70 | 702 | 938 | 410 | 1/4" | 200 | 1164 | 400 | 12 x M20 | 138 |
| 350 | 14" | 96 | 835 | 1043 | NC | 3/8" | 250 | 1362 | 460 | 16 x M20 | 200 |
| 400 | 16" | 100 | 945 | 1168 | NC | 3/8" | 250 | 1542 | 515 | 16 x M24 | 281 |
| 450 | 18" | 106 | 1040 | 1296 | NC | 1/2" | 250 | 1677 | 565 | 20 x M24 | 427 |
| 500 | 20" | 110 | 1150 | 1454 | NC | 1/2" | 300 | 1842 | 620 | 20 x M24 | 540 |
| 600 | 24" | 110 | 1354 | 1706 | NC | 1/2" | 300 | 2147 | 725 | 20 x M27 | 609 |
| 700 | 28" | 110 | 1540 | 1981 | NC | 1/2" | 350 | 2542 | 840 | 24 x M27 | 1054 |



РАБОЧИЕ УСЛОВИЯ

Максимальное рабочее давление :
 Ду 50-250 : 10 бар.
 Ду 300-400 : 6 бар.
 Ду 450-600 : 3.5 бар.
 Ду 700 : 2.5 бар.

Максимальная температура : +80 °C

НОРМЫ И СТАНДАРТЫ

Производство в соответствии с Европейской Директивой 2014/68/UE "Оборудование для работы под давлением": модуль Н.
 Процедуры испытаний соответствуют нормам EN 12266-1, DIN 3230, BS 5154 и ISO 5208.
 Строительная длина соответствует стандартам ТЕКОФИ.
 Поверхность уплотнения согласно норме EN 1092-2.
 Межфланцевый монтаж ISO Ру10 в соответствии с нормой EN 1092-2.

TECOFI France - 83, Rue Marcel Mérieux 69960 Corbas - FRANCE
 Tél. +33 (0) 4 72 79 05 79 - Fax +33 (0) 4 78 90 19 19 / +33 (0) 4 72 79 05 70
 Adresses e-mail : sales@tecofi.fr ; tecofi@tecofi.fr / Site web : www.tecofi.fr