

**ТЕХНИЧЕСКИЙ ПАСПОРТ****Обратный створчатый  
фланцевый клапан Ру16****CB 3241PN16****ПРИМЕНЕНИЕ**

Применение: насосное оборудование,  
водопроводы, орошение.

**ОБЩИЕ ТЕХНИЧЕСКИЕ ХАРАКТЕРИСТИКИ**

От Ду 40 до Ду 400.  
Установка в горизонтальном и вертикальном  
положении при восходящем потоке.  
Усиленные материалы конструкции.

**ИСПОЛНЕНИЕ**

5	1	Прокладка	Волокно
4	1	Уплотнительные поверхности	Латунь-Каучук
3	1	Заслонка	Чугун EN GJL-250
2	1	Крышка	Чугун EN GJL-250
1	1	Корпус	Чугун EN GJL-250
<b>Поз.</b>	<b>Кол-во</b>	<b>Описание</b>	<b>Материал</b>

**РАЗМЕРЫ**

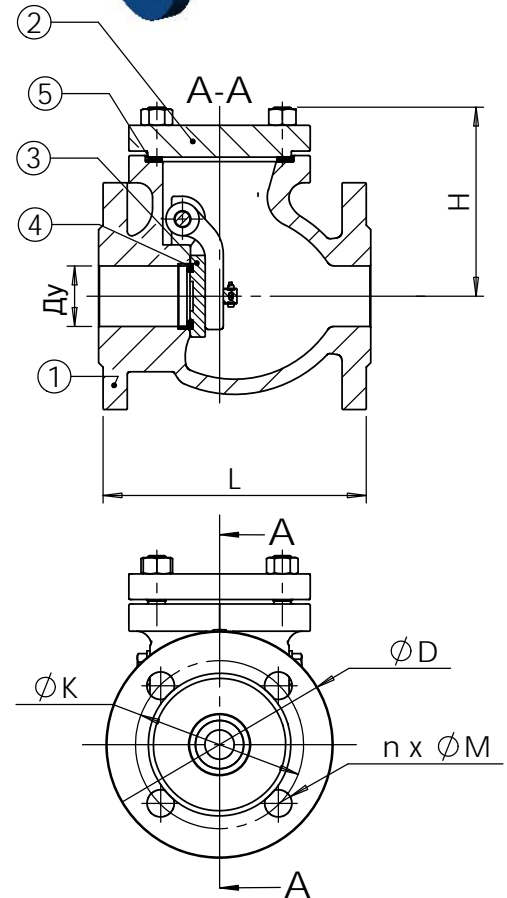
Ду	L	H	ØD	Øk	n	ØM	Вес (кг)
40	180	114	150	110	4	19	9
50	200	127	165	125	4	19	12
65	240	137	185	145	4	19	16
80	260	150	200	160	8	19	20
100	300	164	220	180	8	19	27
125	350	185	250	210	8	19	42
150	400	205	285	240	8	23	58
200	500	249	340	295	12	23	93
250	600	301	405	355	12	27	155
300	700	333	460	410	12	27	221
350	800	377	520	470	16	27	306
400	900	405	580	525	16	31	430

**РАБОЧИЕ УСЛОВИЯ**

Максимальное рабочее давление: 16 бар.  
Температура: +80°C.

**НОРМЫ И СТАНДАРТЫ**

Методы испытаний соответствуют нормам  
NF EN 12266-1, DIN 3230 и ISO 5208.  
Строительные длины согласно нормам  
EN 558-1 серия 48 и DIN 3202/1 серия F6  
Фланцы согласно нормам EN 1092-2 и DIN  
2501/1 : ISO Ру16. ASA 150 - по запросу.

**Коэффициент расхода Kv**

Ду	40	50	65	80	100	125	150	200	250	300	350	400
Kv	28,9	50,2	83,7	117	179	272	370	647	971	1994	2595	3389

**Потери давления**