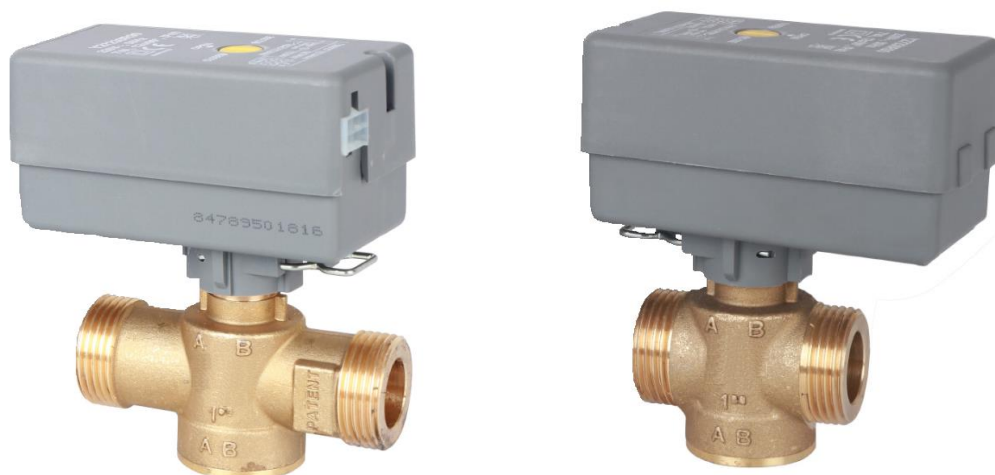


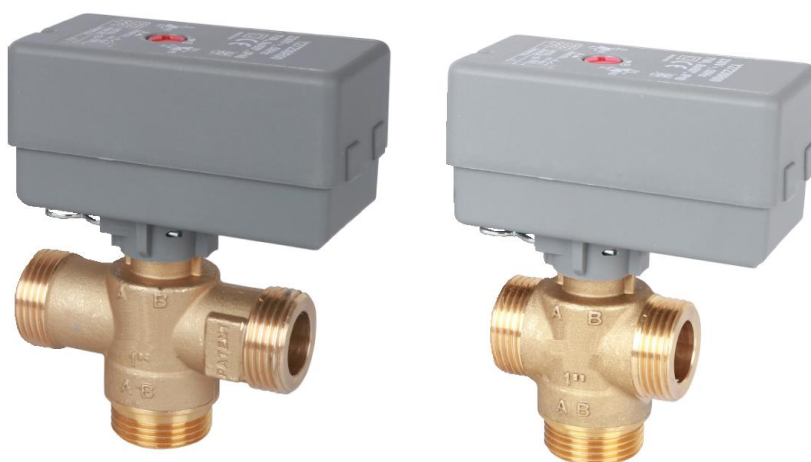
## ТЕХНИЧЕСКИЙ ПАСПОРТ

### ЗОНАЛЬНЫЙ КЛАПАН

Тип: SVM-0070-20XXXX



Тип: SVM-0070-30XXXX



## Оглавление

№	Наименование	Стр.
1	Сведения об изделии	2
2	Назначение изделия	2
3	Устройство и технические характеристики	2-4
4	Номенклатура и габаритные размеры	4-5
5	Рекомендации по монтажу и эксплуатации	6-8
6	Транспортировка и хранение	8
7	Утилизация	8
8	Приемка и испытания	8
9	Гарантийные обязательства	9
10	Гарантийный талон	10

### 1. СВЕДЕНИЯ ОБ ИЗДЕЛИИ

#### 1.1. НАИМЕНОВАНИЕ

Зональный клапан STOUT, тип: SVM-0070-20xxxx и SVM-0070-30xxxx.

#### 1.2. ИЗГОТОВИТЕЛЬ

Barberi Rubinetterie Industriali s.r.l. - 13018 VALDUGGIA (VC) ITALY - Via Monte Fenera, 7.

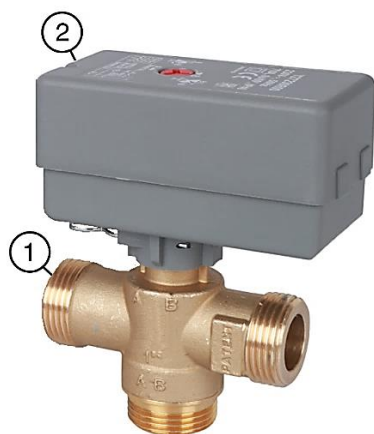
**ПО ЗАКАЗУ** ООО «ТЕРЕМ» для бренда STOUT (Организация, уполномоченная изготовителем на принятие и удовлетворение требований потребителей на территории РФ). Сайт: [www.stout.ru](http://www.stout.ru)

### 2. НАЗНАЧЕНИЕ ИЗДЕЛИЯ

Зональные клапаны STOUT предназначены для регулировки и переключения направления потоков теплоносителя или хладагента между установками или отдельными контурами систем инженерного обеспечения зданий. Клапаны приводятся в действие электрическими приводами (поставляются в комплекте с клапанами) по сигналу от внешнего устройства, например, от термостата.

### 3. УСТРОЙСТВО И ТЕХНИЧЕСКИЕ ХАРАКТЕРИСТИКИ

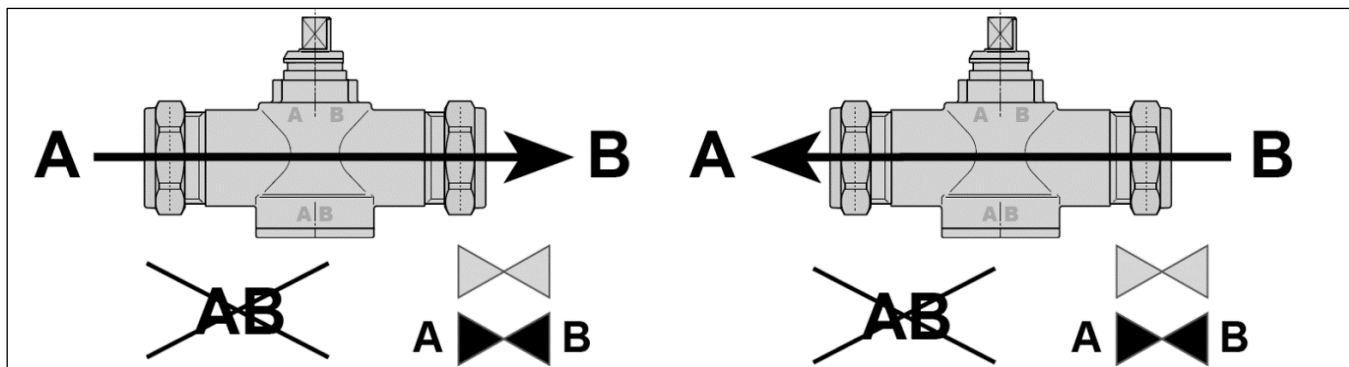
#### 3.1. УСТРОЙСТВО ЗОНАЛЬНЫХ КЛАПАНОВ



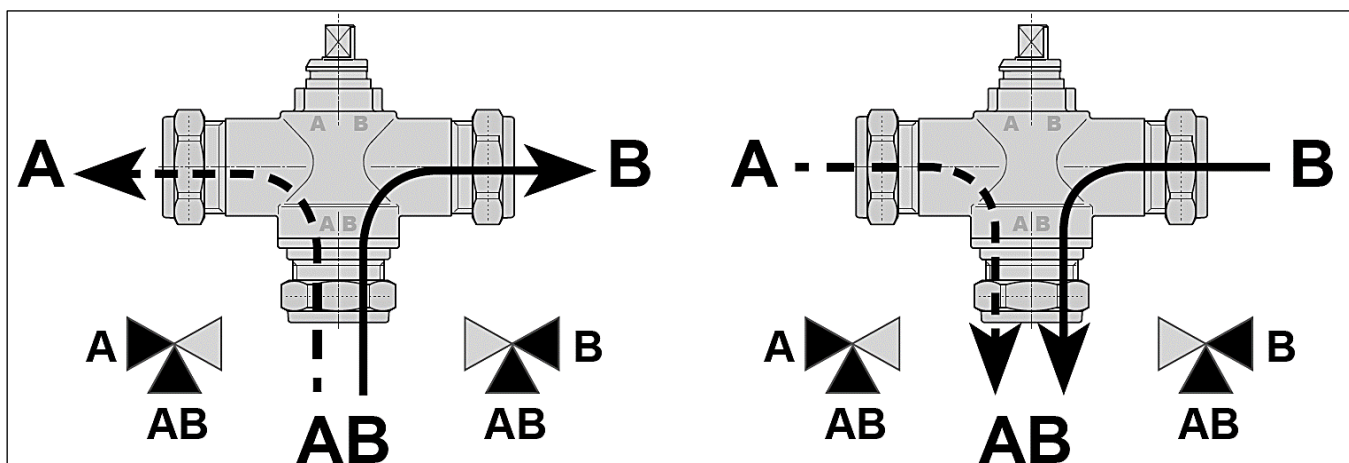
ПОЗ.	НАИМЕНОВАНИЕ	МАТЕРИАЛ
1	Клапан	Корпус: латунь EN 12165 CW617N Запорный механизм: латунь EN 12164 CW614N Опора уплотнения: полипропилен (PP) Уплотнение: NBR
2	Сервопривод	Корпус: полипропилен (PP) Мотор: Питание - 230 В Частота - 50 Гц Потребляемая мощность - 5 Вт Степень защиты - IP 40

Зональные клапаны работают посредством вращающегося цилиндрического затвора, сконфигурированного таким образом, чтобы за счет снижения сопротивления к трению на уплотнениях, уменьшалось усилие вращательного момента. Это позволяет экономить электрическое потребление привода и значительно продлить срок эксплуатации устройства.

2-х ходовые клапаны обеспечивают проход перемещаемой среды – продольно в любом направлении.

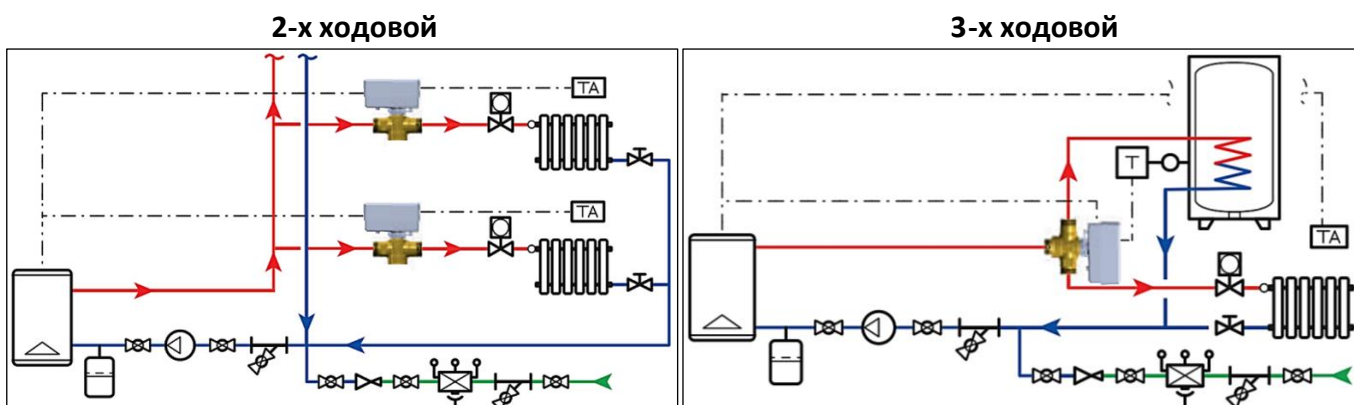


Трехходовые клапаны обеспечивают проход перемещаемой среды – между нижним патрубком и одним из боковых (как на сливание потоков, так и на разделение) в зависимости от положения золотника.



Сервопривод имеет 2-точечный тип (вкл./выкл.), с одним постоянно подключенным проводом, и провод, который необходимо активировать или деактивировать по мере необходимости.

### 3.2. ПРИМЕРЫ ПРИМЕНЕНИЯ ЗОНАЛЬНЫХ КЛАПАНОВ





### 3.3. ТЕХНИЧЕСКИЕ ХАРАКТЕРИСТИКИ ЗОНАЛЬНЫХ КЛАПАНОВ



НАИМЕНОВАНИЕ ПАРАМЕТРА	SVM-0070-200020	SVM-0070-200025	SVM-0070-200125	SVM-0070-200132	SVM-0070-300020	SVM-0070-300025	SVM-0070-300125	SVM-0070-300132
	2-х ходовой				3-х ходовой			
Номинальный диаметр DN, мм	20	25	25	32	20	25	25	32
Максимальное рабочее давление PN, бар	10							
Максимальный перепад давления, бар	1							
Рабочая среда	Вода, водный раствор гликолей (до 30%)							
Диапазон температуры рабочей среды Tr, °C	От 0 до +95							
Макс. температура среды T <sub>макс</sub> , °C	От -20 до +110							
Пропускная способность Kvs, м³/ч	12 AB; BA*				7,5 AB - A(B); 8 A(B) – AB*			
Угол поворота, градус	90				60			
Время поворота затвора клапана, секунд	12				8			
Резьбовые соединения	ISO 228-1							
Параметры окружающей среды при эксплуатации	Температура, °C			От -5 до +50				
	Влажность, %			От 0 до 95				
Температура транспортировки и хранения, °C	От -10 до +50							
Средний срок службы, лет	10							



\*Буквами обозначено направление потоков

## 4. НОМЕНКЛАТУРА И ГАБАРИТНЫЕ РАЗМЕРЫ

### 4.1. НОМЕНКЛАТУРА


ЭСКИЗ	АРТИКУЛ	МОДИФИКАЦИЯ	ВРЕМЯ ВРАЩЕНИЯ, С/°	ТЕМПЕРАТУРА Т, °C	РАЗМЕР ПРИСОЕДИНИТЕЛЬНОЙ РЕЗЬБЫ, ДЮЙМЫ	МАССА, КГ	
	SVM-0070-200020	2-х ходовой	12/90	+ 2 + 110 (вода), - 20 + 95 (гликоль)	G 3/4"	(по запросу)	
	SVM-0070-200025				-	G 1"	(по запросу)
	SVM-0070-200125				Компактный	G 1"	(по запросу)
	SVM-0070-200132				Компактный	G 1 1/4"	(по запросу)
	SVM-0070-300020	3-х ходовой	8/60	+ 2 + 110 (вода), - 20 + 95 (гликоль)	G 3/4"	(по запросу)	
	SVM-0070-300025				-	G 1"	(по запросу)
	SVM-0070-300125				Компактный	G 1"	(по запросу)
	SVM-0070-300132				Компактный	G 1 1/4"	(по запросу)

ЭСКИЗ	АРТИКУЛ	ПИТАЮЩЕЕ НАПРЯЖЕНИЕ, В	ВРЕМЯ ВРАЩЕНИЯ, С/°	КЛАСС ЗАЩИТЫ	ХАРАКТЕРИСТИКИ КАБЕЛЯ	
					ДЛИНА, М	КОЛИЧЕСТВО ЖИЛ, ШТ
	Электрический привод (запасная часть) Для 2-х ходового клапана					
	SVM-0071-230012	230	12/90	IP40	1	3
	Электрический привод (запасная часть) Для 3-х ходового клапана					
	SVM-0071-230008	230	8/60	IP40	1	3

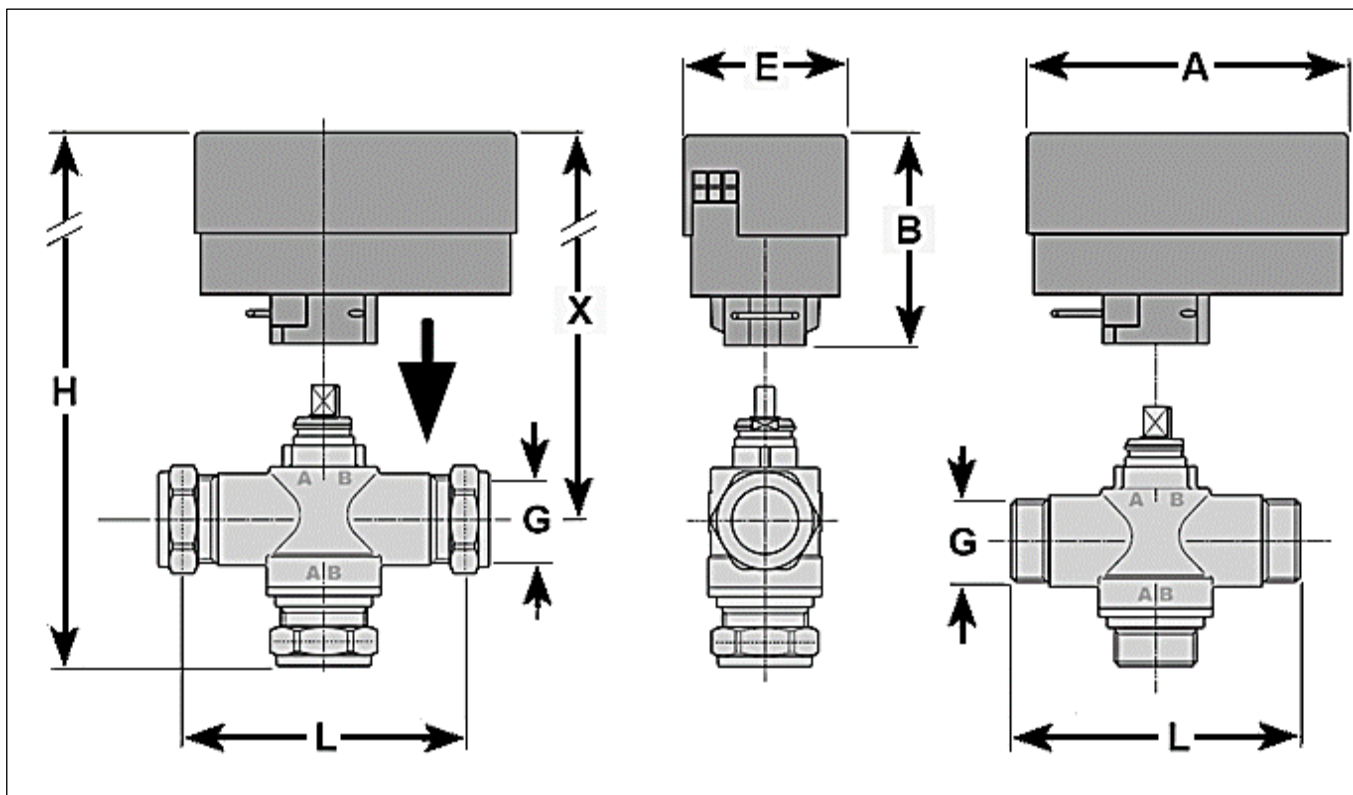
ЭСКИЗ	АРТИКУЛ	КОЛИЧЕСТВО И СЕЧЕНИЕ ЖИЛ, ШТ/ММ²	ДЛИНА КАБЕЛЯ, М	МАКСИМАЛЬНАЯ РАБОЧАЯ ТЕМПЕРАТУРА, °C	ЭЛЕКТРИЧЕСКОЕ СОПРОТИВЛЕНИЕ, ОМ
	Электрический кабель (запасная часть)				
	SVM-0071-230001	3/0,75	1	105	26
	Электрический кабель (запасная часть)				
	SVM-0071-230002	4/0,75	1	105	26

Паспорт разработан в соответствии с требованиями ГОСТ 2.601-2013

STOUT Редакция № 3 Дата: 17.05.2021

ЭСКИЗ	Артикул	НОМИНАЛЬНЫЙ ПРОХОД, ММ	ПАРАМЕТРЫ СРЕДЫ		РАЗМЕР ПРИСОЕДИНИТЕЛЬНОЙ РЕЗЬБЫ, ДЮЙМЫ
			НОМИНАЛЬНОЕ ДАВЛЕНИЕ, БАР	ТЕМПЕРАТУРА, °С	
	Штуцер с накидной гайкой под плоскую прокладку (доп. принадлежность)				
	SVM-0071-001520	15	25	100	1/2"(НР) - 3/4"(ВР)
	SVM-0071-002025	20			3/4"(НР) - 1"(ВР)
	SVM-0071-002532	25			1"(НР) - 1 1/4"(ВР)

## 4.2. ГАБАРИТНЫЕ РАЗМЕРЫ



Артикул	РАЗМЕРЫ, ММ						
	G	L	H	X	A	B	E
2-х ходовой							
SVM-0070-200020	3/4"	93	115	87	106	69	56
SVM-0070-200025	1"	93	115				
SVM-0070-200125	1"	62	115				
SVM-0070-200132	1 1/4"	74	115				
3-х ходовой							
SVM-0070-300020	3/4"	93	127	87	106	69	56
SVM-0070-300025	1"	93	126				
SVM-0070-300125	1"	62	124				
SVM-0070-300132	1 1/4"	74	128				

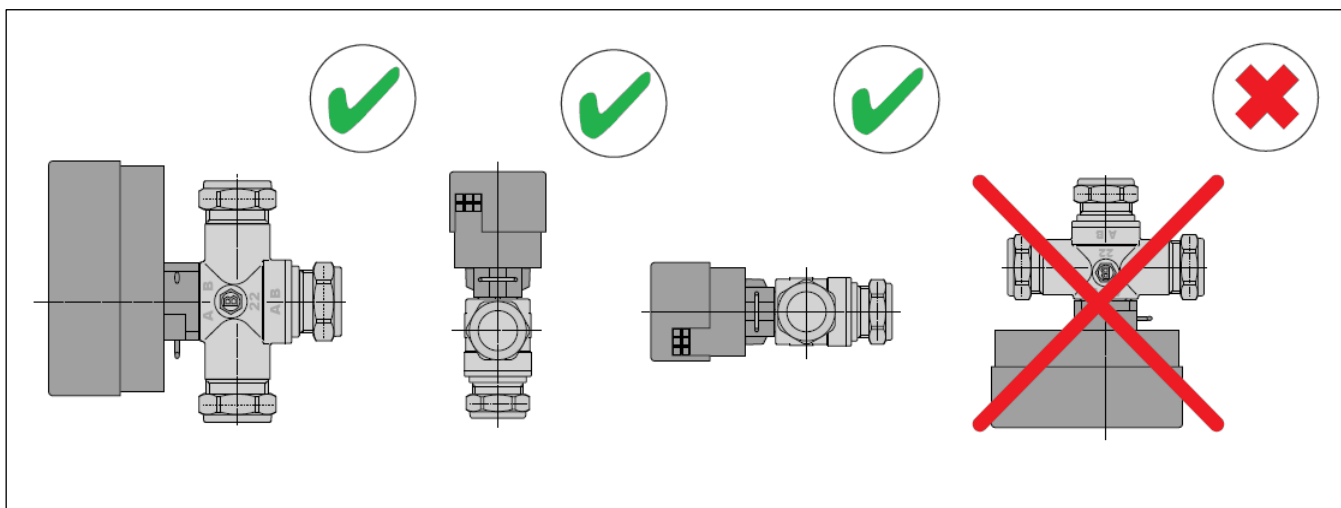
## 5. РЕКОМЕНДАЦИИ ПО МОНТАЖУ И ЭКСПЛУАТАЦИИ

Монтаж зональных клапанов STOUT следует производить в соответствии с требованиями (СП 60.13330.2016, СП 31-106-2002, СП 73.13330.2016).

Монтаж зональных клапанов в трубопроводной системе должен выполняться квалифицированными специалистами.

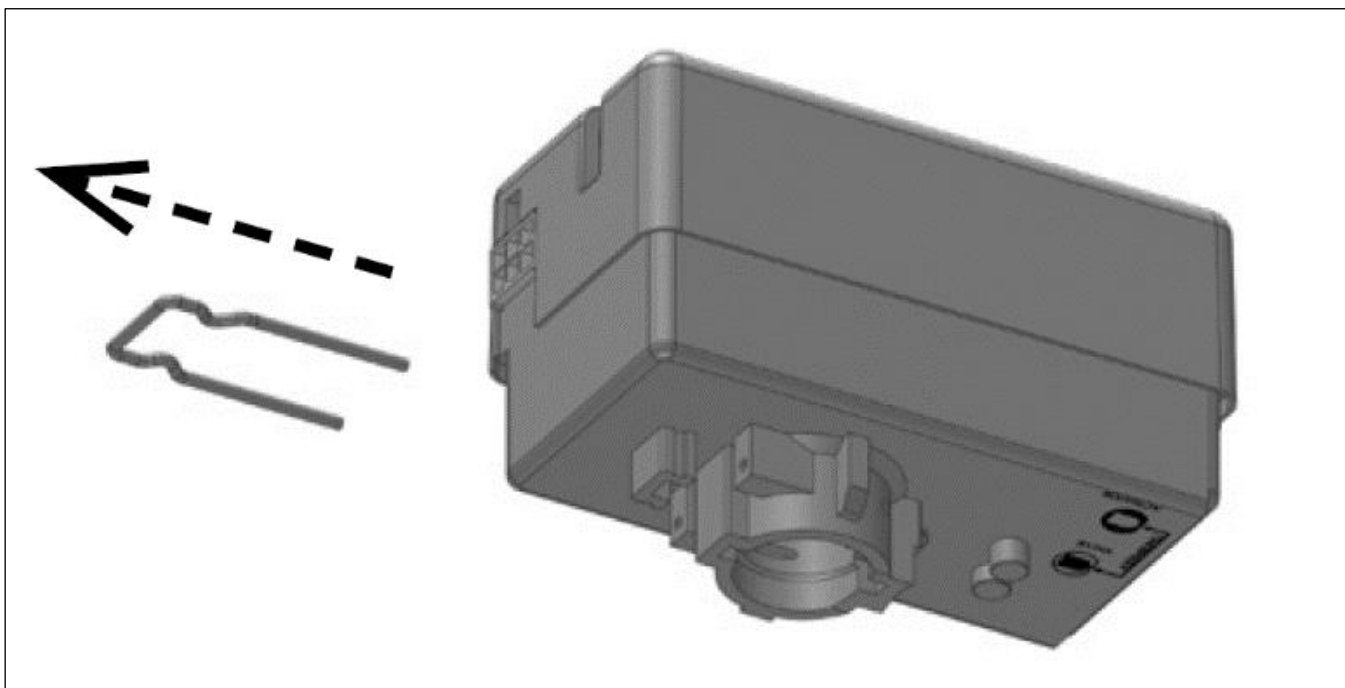
Зональные клапаны STOUT должны эксплуатироваться при давлении и температуре, изложенных в настоящем паспорте.

Клапан может быть размещен в любом положении, за исключением положения приводом вниз.



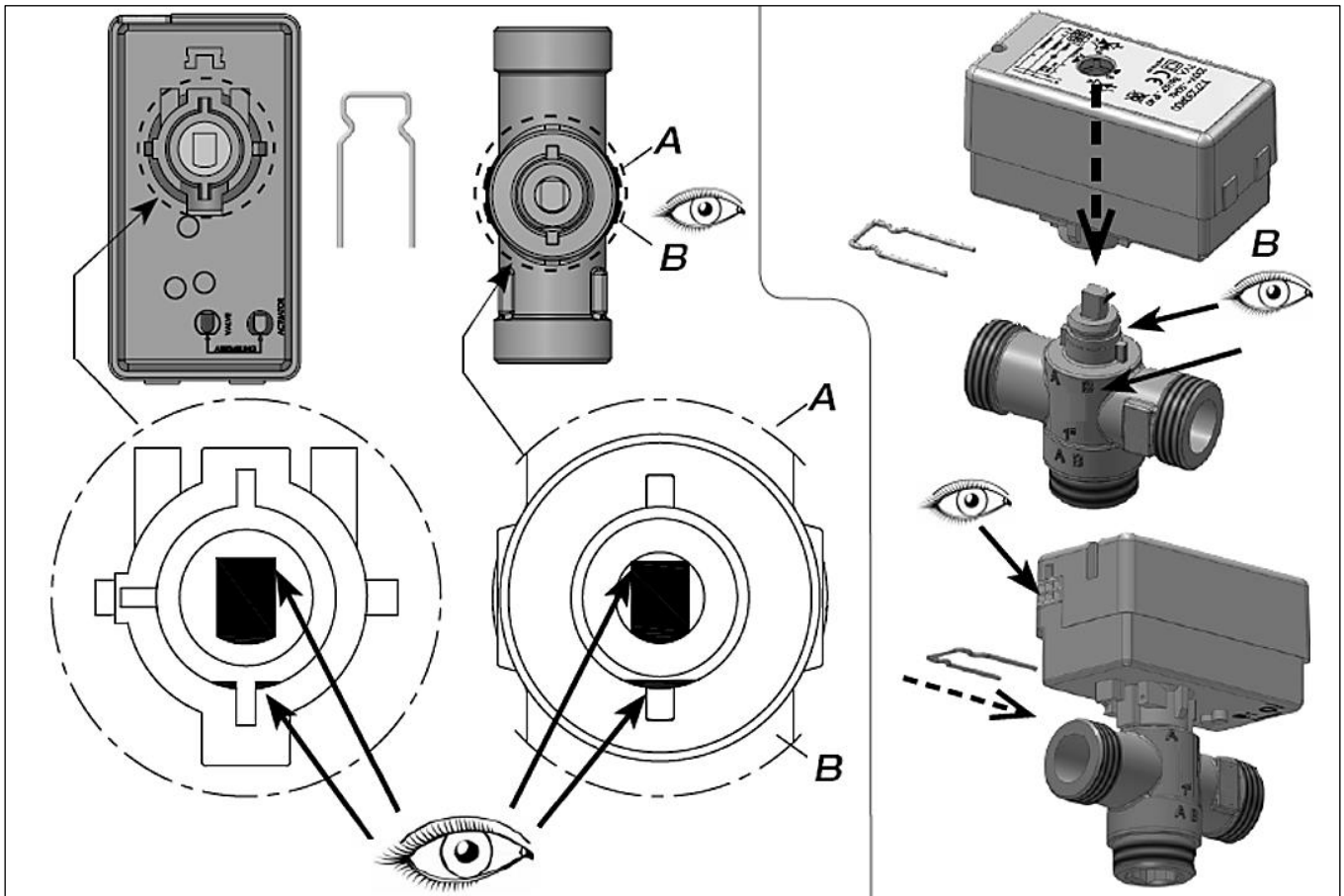
Для установки сервопривода необходимо:

1. Снять блокирующий зажим с корпуса привода;



2. Посмотреть на опорную плоскую часть на клапане и соответствующую плоскую часть на приводе;
3. Установить привод на шток клапана;

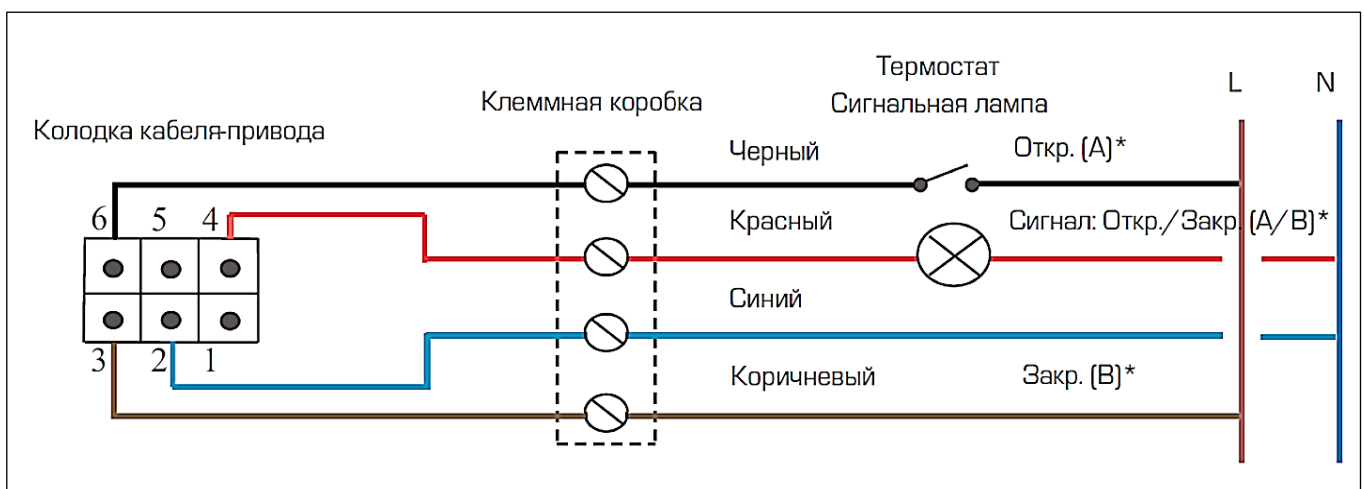
4. Вставить блокировочный зажим. В стандартном исполнении клапан (3-х ходовой) с правильно собранным исполнительным механизмом показывает, что вход В - открыт.



Подключение электрического кабеля производится только после установки привода на шток клапана.

Электрические соединения сервопривода рекомендуется выполнять через промежуточную клеммную коробку общего назначения согласно схемам.

### СХЕМА ЭЛЕКТРИЧЕСКИХ СОЕДИНЕНИЙ СЕРВОПРИВОДА



\* Без скобок – для 2-х ходового клапана, в скобках – для 3-х ходового клапана.

После монтажа устройства, проверки всех соединений следует подать напряжение на привод и проверить правильность функционирования клапана:

Паспорт разработан в соответствии с требованиями ГОСТ 2.601-2013

1. При разомкнутых контактах термостата 2-х ходовой клапан должен быть закрыт, а у 3-х ходового – открыт проход через патрубок «А» и закрыт через «В»;
2. При подаче напряжения на привод от термостата (контакт замкнут) 2-х ходовой клапан начинает открываться, а у 3-х ходового клапана закрываться проход через патрубок «А» и открываться через «В»;
3. Если используется 4-х жильный кабель, сигнальная лампочка загорается при достижении конечных положений затвора клапана (2-х ходовой клапан открыт или закрыт, открыт патрубок «А» или «В» у 3-х ходового).

**Внимание!** Категорически запрещается разбирать сервопривод!

В процессе эксплуатации требуется периодически проверять клапан на наличие утечек жидкости и надежность внешних соединений кабеля.

Не допускается замерзание воды в клапане.

При необходимости проведения любых ремонтных работ следует предварительно отключить привод клапана от электрической сети и опорожнить трубопровод.

В соответствии с ГОСТ 12.2.063 п. 3.10, трубопроводная арматура не должна испытывать нагрузок от трубопровода (изгиб, сжатие, растяжение, кручение, перекосы, вибрация, несоосность патрубков, неравномерность затяжки крепежа).

В соответствии с СНиП 3.05.01 п. 2.8, отклонение соосности соединяемых трубопроводов не должны превышать 3мм при длине до 1м плюс 1мм на каждый последующий метр.

**Внимание!** При монтаже и эксплуатации зональных клапанов, применение рычажных газовых ключей категорически запрещено.

После осуществления монтажа, необходимо провести испытания на герметичность соединений с соблюдением правил (СП 73.13330.2016) «Внутренние санитарно-технические системы зданий» пункт 7.3.

## 6. УСЛОВИЯ ХРАНЕНИЯ И ТРАНСПОРТИРОВКИ

Зональные клапаны STOUT должны храниться в упаковке предприятия-изготовителя согласно условиям хранения по ГОСТ 15150-69.

Зональные клапаны STOUT транспортируют любым видом транспорта в соответствии с правилами перевозки грузов и техническими условиями погрузки и крепления грузов, действующими на данном виде транспорта.

Зональные клапаны STOUT при транспортировании следует оберегать от ударов и механических нагрузок, а их поверхность от нанесения царапин.

Зональные клапаны STOUT хранят в условиях, исключающих вероятность их механических повреждений, в отапливаемых или не отапливаемых складских помещениях (не ближе одного метра от отопительных приборов), или под навесами.

## 7. УТИЛИЗАЦИЯ

Утилизация изделия производится в соответствии с установленным на предприятии порядком (переплавка, захоронение, перепродажа), составленным в соответствии с Законами РФ №96-ФЗ “Об охране атмосферного воздуха”, №89-ФЗ “Об отходах производства и потребления”, №52-ФЗ “О санитарно-эпидемиологическом благополучии населения”, а также другими российскими и региональными нормами, актами, правилами, распоряжениями и пр., принятыми во исполнение указанных законов.

## 8. ПРИЕМКА И ИСПЫТАНИЯ

Продукция, указанная в данном паспорте, изготовлена, испытана и принята в соответствии с действующей технической документацией фирмы-изготовителя.



## 9. ГАРАНТИЙНЫЕ ОБЯЗАТЕЛЬСТВА

Изготовитель гарантирует соответствие зональных клапанов STOUT требованиям безопасности, при условии соблюдения потребителем правил, установленных настоящим Техническим паспортом.

Срок службы зональных клапанов STOUT при условии соблюдения потребителем правил, установленных настоящим Техническим паспортом и проведении необходимых сервисных работ составляет 10 лет со дня передачи продукции потребителю.

Гарантийный срок составляет 24 месяца с даты продажи товара, но не может выходить за пределы срока службы товара.

Гарантия распространяется на все дефекты, возникшие по вине завода-изготовителя.

Гарантия не распространяется на дефекты, возникшие в случаях:

- нарушения паспортных режимов хранения, монтажа, испытания, эксплуатации или обслуживания изделия;
- ненадлежащей транспортировки и погрузочно-разгрузочных работ;
- наличия следов воздействия веществ, агрессивных к материалам изделия;
- наличия повреждений, вызванных пожаром, стихией, форс-мажорными обстоятельствами;
- повреждений, вызванных действиями потребителя;
- наличия следов постороннего вмешательства в конструкцию изделия.

Претензии к качеству товара могут быть предъявлены в течение гарантийного срока.

Неисправные изделия, вышедшие из строя в связи с производственным браком, в течение гарантийного срока ремонтируются или заменяются на новые бесплатно. Затраты, связанные с демонтажем и транспортировкой неисправного изделия в период гарантийного срока, Покупателю не возмещаются. В случае необоснованности претензии затраты на диагностику и экспертизу изделия оплачиваются Покупателем.

При предъявлении претензий к качеству товара, покупатель представляет следующие документы:

1. Заявление в произвольной форме, в котором указываются:
  - название организации или Ф.И.О. покупателя;
  - адрес покупателя и контактный телефон;
  - название и адрес организации, производившей монтаж;
  - адрес установки изделия;
  - краткое описание дефекта.
2. Документ, подтверждающий покупку изделия (накладная, кассовый чек, квитанция);
3. Фотографии неисправного изделия (в том числе с места установки);
4. Акт гидравлического испытания системы, в которой монтировалось изделие (в случае проведения гидравлического испытания);
5. Копия гарантийного талона со всеми заполненными графами.

В случае отсутствия в комплектации к продукции технического паспорта изделия, содержащего гарантийный талон, для получения гарантии необходимо распечатать с сайта [www.stout.ru](http://www.stout.ru) технический паспорт изделия вместе с гарантийным талоном. Продавец вносит в гарантийный талон сведения о приобретенном товаре, прикрепляет чек, накладную или квитанцию об оплате, скрепляет печатью или штампом. Покупатель ставит подпись об ознакомлении с условиями гарантии, правилами установки и эксплуатации.

Изготовитель оставляет за собой право вносить в конструкцию зональных клапанов STOUT изменения, не ухудшающие качество изделий.

## 10. ГАРАНТИЙНЫЙ ТАЛОН

### Гарантийный талон

к накладной № \_\_\_\_\_

от « \_\_\_\_ »

\_\_\_\_\_ г.

Наименование товара:

№	Артикул	Количество	Примечание

**Гарантийный срок 24 месяца с даты продажи.**

Претензии по качеству товара принимаются по адресу: 117418, Российская Федерация, Москва, Нахимовский пр-т, 47, офис 1522.

Тел.: +7 (495) 775-20-20, факс: 775-20-25

E-mail: [info@stout.ru](mailto:info@stout.ru)

**С условиями гарантии, правилами установки и эксплуатации ознакомлен:**

Покупатель: \_\_\_\_\_  
(подпись)

Продавец: \_\_\_\_\_  
(подпись)

Штамп или печать  
торгующей организации

Дата продажи: « \_\_\_\_ »

20 \_\_\_\_ г.