



ОРОСИТЕЛЬ СПРИНКЛЕРНЫЙ ВОДЯНОЙ ГОРИЗОНТАЛЬНЫЙ «СВГ»

Паспорт ДАЭ 100.269.000-01 ПС

1 НАЗНАЧЕНИЕ

1.1 Ороситель спринклерный водяной горизонтальный «СВГ-10», «СВГ-12» (далее ороситель) устанавливается горизонтально в автоматических установках водяного пожаротушения и предназначен для разбрызгивания и распределения воды по защищаемой площади с целью тушения пожара, создания водяных завес, охлаждения строительных и технологических конструкций.

1.2 Ороситель – изделие неразборное и неремонтируемое.

1.3 Диаметр выходного отверстия 10,5 и 12,1 мм.

1.4 По устойчивости к климатическим воздействиям окружающей среды ороситель соответствует исполнению В, категории размещения 3 по ГОСТ 15150-69 с нижним температурным пределом в водозаполненной системе плюс 5 °С

1.5 Ороситель изготавливается:

- без покрытия (в обозначении буква «о»);

- с декоративным полиэфирным (полиэстеровым) покрытием (в обозначении буква «д»).

1.6 Ороситель изготавливается:

- без резьбового герметика;

- с резьбовым герметиком (на присоединительную резьбу нанесен герметик).

1.7 Пример записи обозначения оросителя в соответствии с требованиями ГОСТ Р 51043-2002 и ТУ 28.29.22-166-00226827-2020 (в скобках указана маркировка оросителя):

СВО1-РГ_о0,47-Р1/2/Р68.В3-«СВГ-12»-бронза (СО-Г – 0,47 – 68 °С – дата)

СВО1-РГ_д0,35-Р1/2/Р57.В3-«СВГ-10»-металлик (СО-Г – 0,35 – 57 °С – дата)

СВО1-РГ_д0,47-Р1/2/Р68.В3-«СВГ-12»-белый (СО-Г – 0,47 – 68 °С – дата).

2 ТЕХНИЧЕСКИЕ ДАННЫЕ

2.1 Технические характеристики указаны в таблице 1.

Таблица 1 – Технические характеристики

Наименование параметра	Значение	
	СВГ-10	СВГ-12
Наружная присоединительная резьба	R1/2	
Диаметр выходного отверстия, мм	10,5	12,1
Защищаемая площадь в форме прямоугольника (4×3) м, (глубина × ширина), м ²	12	
Средняя интенсивность орошения (при высоте установки 2,5м, рабочем давлении P=0,1(0,3)МПа, дм ³ /(с×м ²)*	0,056(0,092)	0,075(0,126)
Диапазон рабочих давлений, МПа	0,05 – 1,00	
Коэффициент производительности, дм ³ /(с×10×МПа ^{0,5})	0,35	0,47
Коэффициент тепловой инерционности оросителя Кт.и., (м×с) ^{0,5} **: - с колбой Ø3 мм - с колбой Ø5 мм	<50 >80	
Номинальная температура срабатывания, °С	57±3/68±3/79±3/93±3/141±5/182±5	
Номинальное время срабатывания, не более, с	300/300/330/380/600/600	
Маркировочный цвет жидкости в колбе	оранжевый/красный/желтый/зеленый/ голубой/ фиолетовый	
Предельно допустимая рабочая температура, °С	до 38 включ./до 50 включ./от 51 до 58 включ./от 53 до 70 включ./от 71 до 100 включ./от 101 до 140 включ.	
Масса, кг	0,060	0,058

Продолжение таблицы 1

Наименование параметра	Значение	
	СВГ-10	СВГ-12
Габаритные размеры (длина × ширина), мм	68 × 38	
К-фактор, GPM/PSI (LPM/bar)	4,6 (66,3)	6,1 (89,1)

*Предельное значение средней интенсивности орошения на защищаемой площади 12 м² – ± 5 %.
 **По технической документации производителя колб.

3 УСТРОЙСТВО, УКАЗАНИЯ ПО ЭКСПЛУАТАЦИИ

3.1 Ороситель, представленный на рисунке 1, состоит из: корпуса 1; розетки 2; крышки 3; тарельчатой пружины 4; стеклянной термоколбы 5; винта 6.

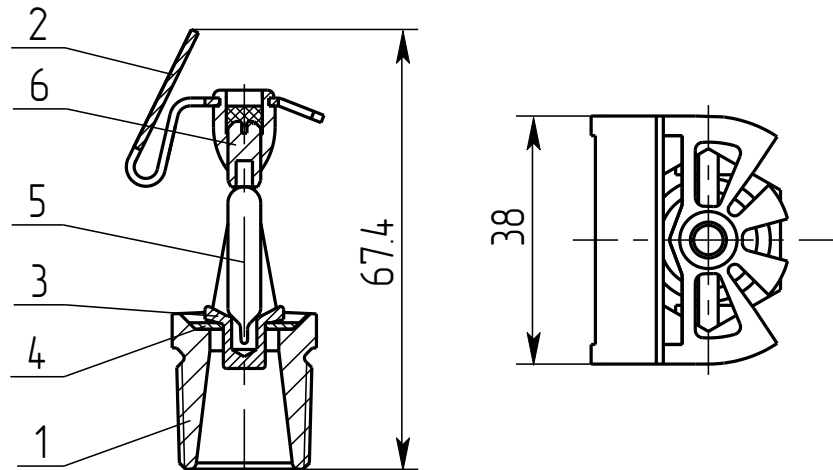


Рисунок 1 – Состав оросителя

3.2 Перед установкой оросителя следует провести визуальный осмотр:

- на наличие маркировки;
- на отсутствие разрушения колбы или трещин в колбе и утечки из нее жидкости;
- на отсутствие механических повреждений дужек корпуса, розетки, присоединительной резьбы.

3.3 Для оросителей без резьбового герметика герметичность соединения обеспечивается с помощью уплотнительного материала (лен сантехнический чесаный, лента ФУМ, анаэробные герметики). Для оросителей с резьбовым герметиком дополнительных уплотнительных материалов не требуется.

3.4 Герметичность резьбового соединения оросителя при монтаже обеспечивается закручиванием оросителя в приварную муфту (фитинг) до получения зазора не менее 1 - 1,5 мм между торцом муфты (фитинга) и фланцем оросителя (момент затяжки оросителя должен быть не более 25 - 30 Н·м).

Затяжка оросителя с меньшим зазором или без зазора может привести к выходу оросителя из строя (деформация, механические повреждения).

Внимание!

Резьбовой герметик имеет свойство самоуплотнения при контакте с водой (раствором пенообразователя).

В случае обнаружения капель воды по месту соединения оросителя с муфтой (фитингом) при проведении гидравлических испытаний трубопроводов с установленными оросителями следует довернуть ороситель на ¼ оборота.

3.5 Во избежание механических повреждений затяжку оросителей на распределительном трубопроводе рекомендуется проводить специальным ключом.

3.6 Ороситель можно монтировать совместно с отражателем ДАЭ 100.210.000, при этом ороситель следует вернуть в отражатель и с помощью монтажного ключа присоединить вместе с отражателем к трубопроводу посредством приварной муфты или гибкой подводки вымеренной длины таким образом, чтобы края отражателя прилегали к стеновой панели без зазора.

3.7 Оросители можно монтировать совместно с устройством углубленного монтажа ДАЭ 100.285.000:

- ороситель вернуть в держатель лепестками от розетки и с помощью монтажного ключа присоединить вместе с держателем к трубопроводу посредством приварной муфты или гибкой подводки вымеренной длины;

- на держатель надеть патрон так, чтобы края патрона прилегали к стеновой панели без зазора, и расстояние от наружного края розетки до стеновой панели было не менее 34 мм.

3.8 Оросители можно монтировать совместно с решеткой защитной ДАЭ 100.418.000:

- монтаж оросителя проводить **одновременно с основанием** решетки защитной;

- порядок сборки указан в документе «Порядок сборки решетки защитной» (вложен в упаковку на решетку защитную);

- **при монтаже использовать ключ специальный универсальный.**

3.9 Недопустима регулировка положения оросителя с помощью недостаточной или чрезмерной затяжки оросителя ключом. Регулировка разрешается только изменением положения фитинга.

4 ТРЕБОВАНИЯ БЕЗОПАСНОСТИ

4.1 Работы, связанные с монтажом и эксплуатацией оросителя, должны проводиться персоналом, имеющим право на проведение работ с изделиями трубопроводной арматуры, работающими под давлением, а также изучившим настоящий паспорт и при соблюдении требований ГОСТ 12.2.003-91.

5 КОМПЛЕКТ ПОСТАВКИ

5.1 Комплект поставки: ороситель – 1; чехол – 1*; паспорт – 1 на упаковку; ключ для монтажа оросителей – 1 на упаковку*; муфта приварная – по количеству оросителей*.

*Определяются заказом в качестве дополнительной поставки.

6 СВИДЕТЕЛЬСТВО О ПРИЁМКЕ

6.1 Ороситель СВО1-РГ_____-R1/2/P_____.В3 - «СВГ-_____»-_____, партия №_____ (№ ТП_____) соответствует требованиям ГОСТ Р 51043-2002, ТУ 28.29.22-166-00226827-2020 и признан годным для эксплуатации.

ОТК _____ штамп ОТК _____
личная подпись _____ число, месяц, год _____

7 СВИДЕТЕЛЬСТВО ОБ УПАКОВЫВАНИИ

7.1 Ороситель упакован в соответствии с требованиями ТУ 28.29.22-166-00226827-2020.

Упаковщик _____
личная подпись _____ расшифровка подписи _____ число, месяц, год _____

8 ТРАНСПОРТИРОВАНИЕ И ХРАНЕНИЕ

8.1 Транспортирование оросителей, упакованных в ящики, должно осуществляться в крытых транспортных средствах любого вида на любые расстояния в соответствии с правилами, действующими на данный вид транспорта.

8.2 Условия хранения в части воздействия климатических факторов внешней среды по категории размещения 3 ГОСТ 15150-69, при этом оросители должны храниться в помещении при температуре не выше 38 °С в условиях, исключающих непосредственное влияние на них атмосферных осадков и на расстоянии не менее 1 м от источника тепла.

8.3 При транспортировании оросителей в районы Крайнего Севера и труднодоступные районы должны соблюдаться требования ГОСТ 15846-2002.

9 ГАРАНТИЙНЫЕ ОБЯЗАТЕЛЬСТВА

9.1 Изготовитель гарантирует соответствие оросителей требованиям ГОСТ Р 51043-2002, ТУ 28.29.22-166-00226827-2020.

при соблюдении потребителем правил транспортирования, хранения, монтажа и эксплуатации.

9.2 Гарантийный срок эксплуатации оросителей – 36 месяцев со дня ввода в эксплуатацию, но не более 48 месяцев со дня приёмки ОТК.

9.3 Гарантийный срок хранения оросителей с резьбовым герметиком составляет 24 месяца с момента приёмки ОТК.

9.4 Установленный производителем срок службы оросителей – не менее 10 лет с момента ввода в эксплуатацию.

10 КАРТЫ ОРОШЕНИЯ ОРОСИТЕЛЕЙ
 «СВГ-10», «СВГ-12», «ДВГ-10», «ДВГ-12»
 защищаемая площадь 12 м² при установке горизонтально

Давление перед оросителем 0,10 (0,30) МПа.

Коэффициент производительности:

- К = 0,47 – для «СВГ-12»;
- К = 0,35 – для «СВГ-10».

Средняя интенсивность орошения на защищаемой площади при давлении 0,10 (0,30) МПа:

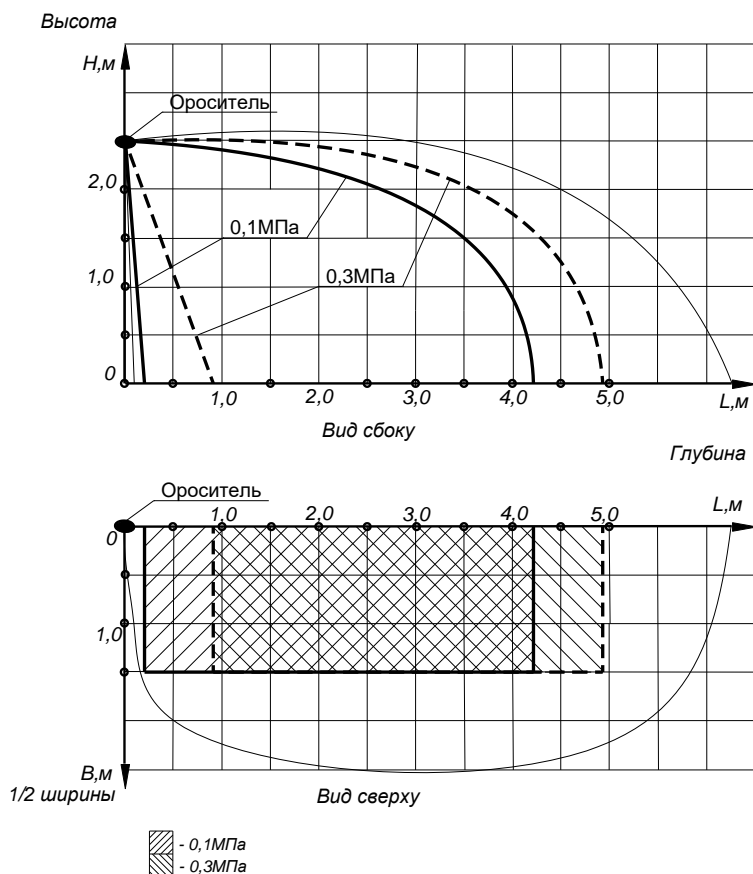
- Q = 0,075 (0,126) дм³/(с·м²) – для «СВГ-12»;
- Q = 0,056 (0,092) дм³/(с·м²) – для «СВГ-10».

Установка оросителя:

- расстояние от розетки оросителя до орошаемой поверхности 2,5 м;
- расстояние от розетки оросителя до первой банки в первом ряду:
 - 0,20 м при 0,10 МПа;
 - 0,95 м при 0,30 МПа.

При давлении перед оросителем от 0,05 до 0,30 МПа – см. карту орошения для 0,10 МПа.

При давлении перед оросителем от 0,30 МПа и выше – см. карту орошения для 0,30 МПа.



Примечания:

- 1 Предельное значение средней интенсивности орошения на защищаемой площади – ± 5%.
- 2 Тонкими линиями указана вся орошаемая площадь.

Сертификат соответствия № ЕАЭС RU С-RU.ЧС13.В.00160/21, действителен по 23.06.2026.
 СМК сертифицирована на соответствие требованиям ГОСТ Р ИСО 9001-2015 (ISO 9001:2015).

Адрес производителя:

659316, Россия, Алтайский край, г. Бийск, ул. Лесная, 10

ЗАО «ПО «Спецавтоматика»

Контактные телефоны:

отдел сбыта – тел. 8-800-2008-208, доп.215, 216;

консультации по техническим вопросам – тел. 8-800-2008-208, доп.319, 320

E-mail: info@sa-biysk.ru, sa-biysk.ru/

Сделано в России

