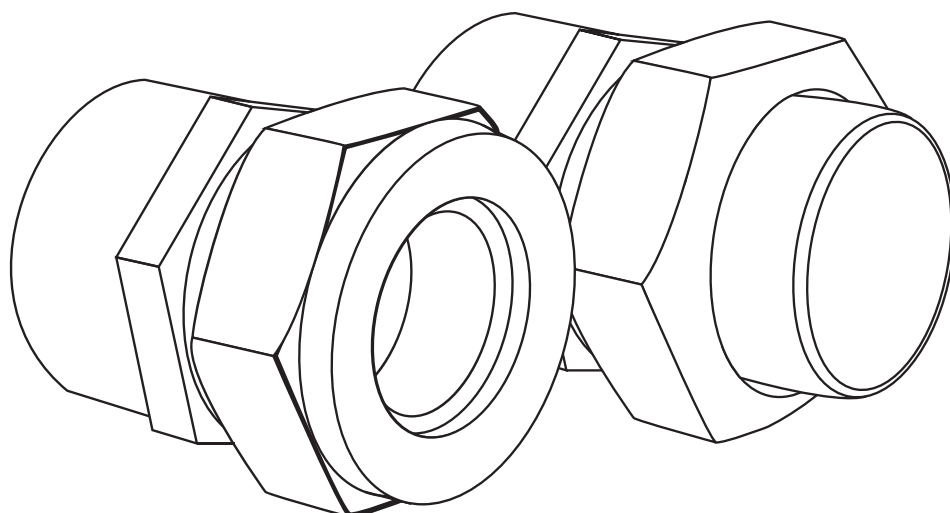




Фитинги соединительные **Stahlmann** для гофрированных труб из нержавеющей стали

РУКОВОДСТВО ПО ЭКСПЛУАТАЦИИ
(СОВМЕЩЕННОЕ С ПАСПОРТОМ)
АКС.00040.03РЭ(П)



СОДЕРЖАНИЕ

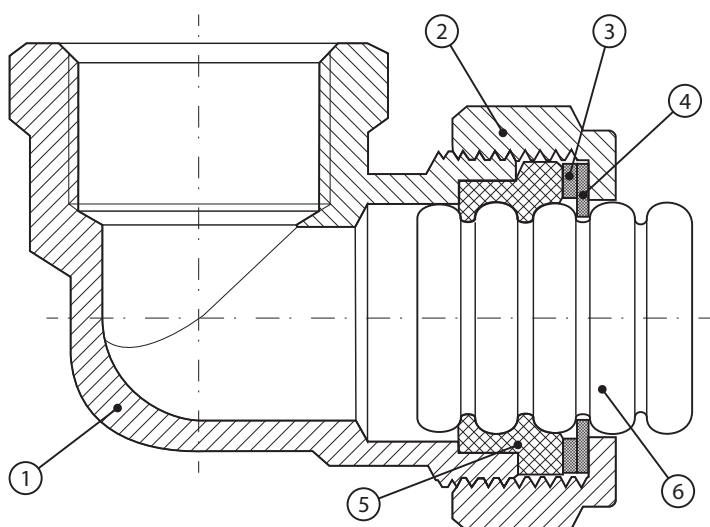
1. Назначение изделия.....	3
2. Устройство фитингов	5
3. Монтаж фитингов	7
4. Технические характеристики изделия	9
5. Условия эксплуатации и техническое обслуживание	11
6. Гарантия	11
Гарантийный талон	16

1. НАЗНАЧЕНИЕ ИЗДЕЛИЯ

Фитинги для систем водоснабжения

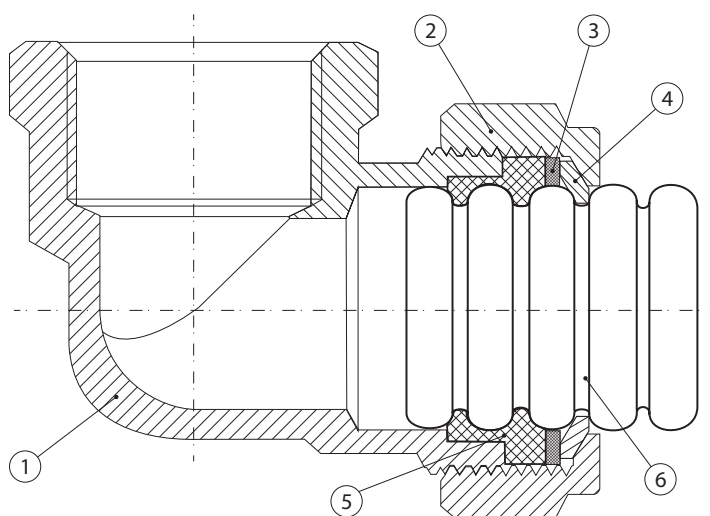
Латунные фитинги Stahlmann предназначены для присоединения гибких гофрированных труб из нержавеющей стали Stahlmann к приборам, имеющим входные соединения, а также для соединения гофрированных труб между собой.

а) обжимной фитинг



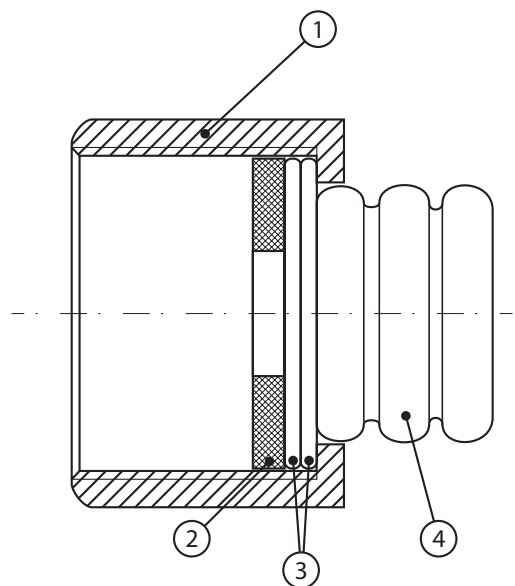
1. Корпус
2. Накладная гайка
3. Прижимное кольцо
4. Фиксирующее кольцо
5. Силиконовый уплотнитель
6. Гофротруба из нержавеющей стали

б) фитинг быстрой фиксации



1. Корпус
2. Накладная гайка
3. Прижимное кольцо
4. Самозажимное кольцо из латуни CW617N
5. Силиконовый уплотнитель
6. Гофротруба из нержавеющей стали

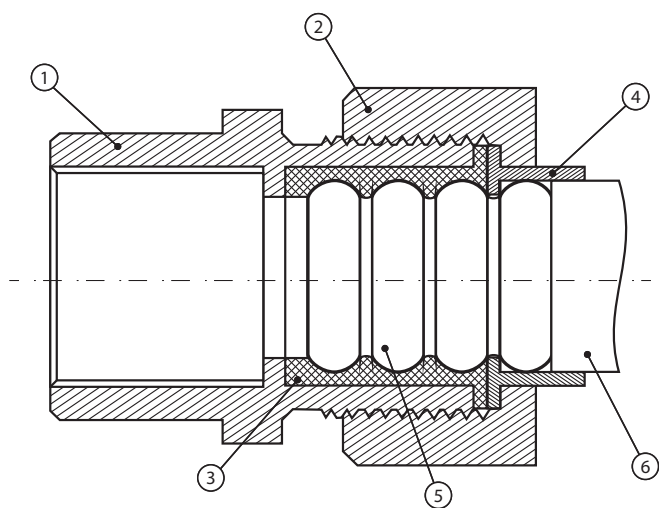
в) Накидная гайка для гофрированных труб под развальцовку



1. Накидная гайка Stahlmann
2. Силиконовая прокладка Stahlmann
3. Развальцованные волны гофрированной трубы
4. Гофрированная труба Stahlmann

Фитинги для систем газоснабжения

Латунные фитинги Stahlmann предназначены для присоединения гибких гофрированных труб из нержавеющей стали Stahlmann к приборам, имеющим входные соединения.

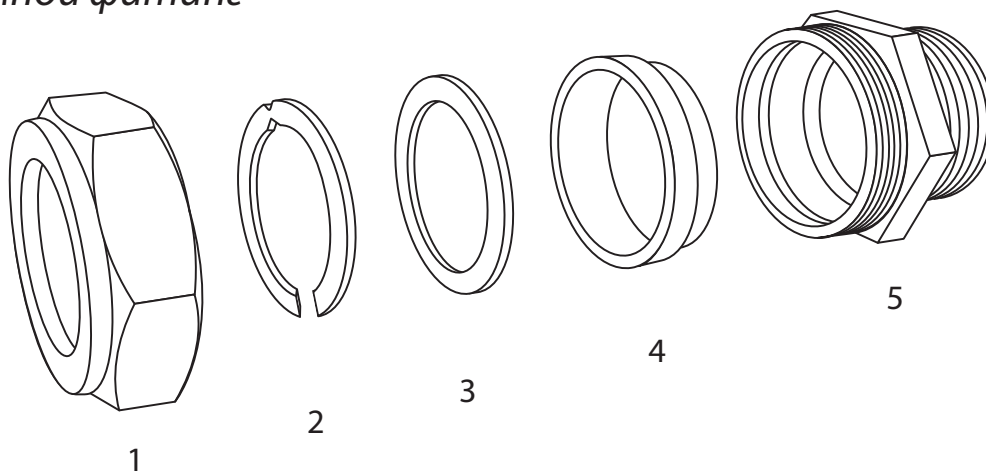


1. Корпус
2. Накидная гайка
3. Уплотнительное кольцо из фторкаучука (FPM)
4. Диэлектрическое стопорное кольцо из полиамида PA66 (нейлон) с добавлением стекловолокна (30 %)
5. Гофротруба из нержавеющей стали без оболочки
6. Гофротруба из нержавеющей стали в полиэтиленовой оболочке

2. УСТРОЙСТВО ФИТИНГОВ

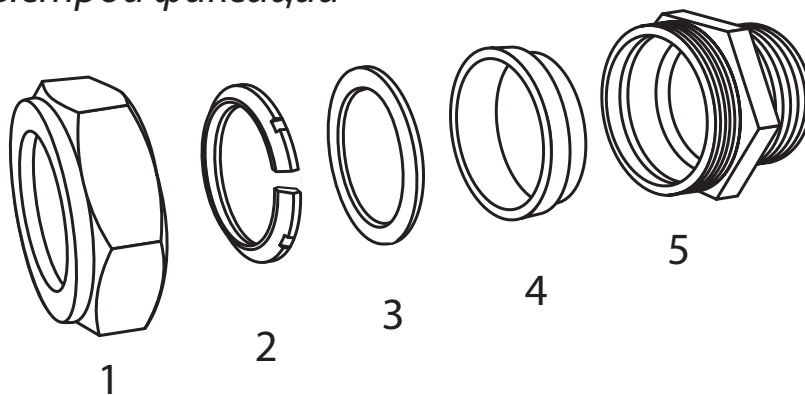
для систем водоснабжения:

а) обжимной фитинг



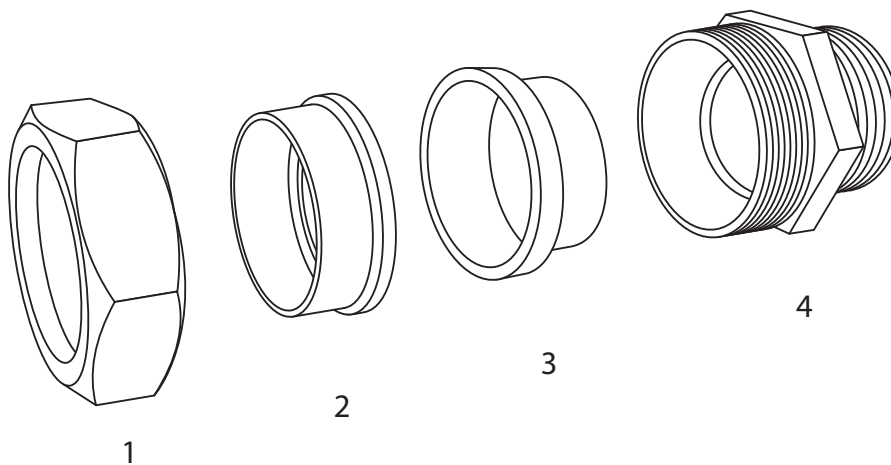
1. Накидная гайка
2. Фиксирующее кольцо из нержавеющей стали SS304
3. Прижимное кольцо из нержавеющей стали SS304
4. Уплотнительное кольцо из кремний-органической резины (силикона)
5. Корпус фитинга

б) фитинг быстрой фиксации



1. Накидная гайка
2. Самозажимное кольцо из латуни CW617N
3. Прижимное кольцо
4. Силиконовый уплотнитель
5. Корпус

для систем газоснабжения:



1. Накидная гайка

2. Диэлектрическое стопорное кольцо из полиа-
мида PA66 (нейлон) с добавлением стекловолок-
на (30 %)

3. Уплотнительное кольцо из фторкаучука (FPM)

4. Корпус фитинга

3. МОНТАЖ ФИТИНГОВ

для систем водоснабжения:

– *обжимной фитинг*

- a. Аккуратно отрезать роликовым труборезом необходимую длину трубы (по впадине гофры). Проверить кромку трубы, она должна быть ровной, без заусенцев.
- b. Открутить гайку от корпуса фитинга и надеть ее на трубу резьбой к месту соединения.
- c. Аккуратно разжать фиксирующее кольцо и надеть его на трубу (через торец трубы), на третью волну гофры.
- d. Надеть на трубу прижимное кольцо и силиконовый уплотнитель.
- e. Вставить трубу в корпус фитинга и затянуть накидную гайку ключом.

– *фитинг быстрой фиксации*

- a. Аккуратно отрезать роликовым труборезом необходимую длину трубы (по впадине гофры). Проверить кромку трубы, она должна быть ровной, без заусенцев.
- b. Открутить гайку фитинга (не до конца).
- c. Вставить трубу в корпус фитинга до упора и затянуть гайку ключом.

– *накидная гайка для трубы под развальцовку*

- a. Аккуратно отрезать роликовым труборезом необходимую длину трубы (по впадине гофры). Проверить кромку трубы, она должна быть ровной, без заусенцев.
- b. Наденьте накидную гайку на трубу резьбой к месту соединения
- c. Используя вальцеватель (для лучшего результата рекомендуется использовать вальцеватели Stahlmann) развальцевать сначала одну волну гофрированной трубы, затем вторую. Для надежного и герметичного соединения необходимо развальцовывать не менее двух

волн гофрированной трубы. При вальцевании двух волн сразу развальцованная поверхность трубы получится неровной и соединение будет менее надежным.

- d. Вставить силиконовую прокладку в трубу.
- e. Затяните гайку на трубе используя ключ. Усилие затягивания необходимо рассчитать таким образом, чтобы не прорезать силиконовую прокладку.

для систем газоснабжения:

- a. Аккуратно отрезать роликовым труборезом необходимую длину трубы (по впадине гофры). Проверить кромку трубы, она должна быть ровной, без заусенцев.
- b. Удалить полиэтиленовую оболочку с 5 колец гофрированной трубы.
- c. Открутить гайку от корпуса фитинга и надеть ее на трубу резьбой к месту соединения.
- d. Аккуратно разжать стопорное кольцо из полиамида (нейлона) и надеть его на трубу (через торец трубы), на третью волну гофры.
- e. Надеть на трубу кольцо из фтор-каучука (FPM).
- f. Вставить трубу в корпус фитинга и затянуть накидную гайку ключом.

Запрещается прилагать значительные механические усилия, из-за которых может произойти разрушение комплектующих фитингов.

4. ТЕХНИЧЕСКИЕ ХАРАКТЕРИСТИКИ ИЗДЕЛИЯ

Основные технические характеристики и типоразмеры фитингов для систем водоснабжения:

Показатель	Типоразмер фитинга					
	15 А	20 А	25 А	32 А	40 А	50 А
Материал корпуса и гайки	Латунь CW617N / LC59-2					
Материал покрытия корпуса и гайки*	Никель					
Размер резьбы, дюйм	1/2"	3/4"	1"	1 1/4"	1 1/2"	2"
Рабочие температуры, °С	от -50 до +110 (от -50 до +160)**					
Максимальная кратковременная температура, °С	150 (270)**					
Макс. раб. давление, МПа	1,5	1,2	1,0	1,0	0,6	0,4
Срок службы	30 лет					

* – фитинги могут быть как с покрытием, так и без него.

** – при использовании высокотемпературных прокладок из силиконовой резины (поставляются отдельно).

Основные технические характеристики и типоразмеры фитингов для систем газоснабжения:

Показатель	Типоразмер фитинга		
	15 А	20 А	25 А
Материал корпуса и гайки	Латунь CW617N / LC59-2		
Размер резьбы, дюйм	1/2"	3/4"	1"
Рабочие температуры, °С	от -20 до +100		
Макс. раб. давление, МПа	1,5	1,2	1,0
Срок службы	30 лет		

Основные технические характеристики и типоразмеры накидных гаек и силиконовых прокладок для гофрированных труб под развальцовку:

Показатель	Типоразмер гайки	
	13 А	18 А
Материал корпуса и гайки	латунь CW617N / LC59-2	
Материал покрытия	хром	
Размер резьбы, дюйм	1/2"	3/4"
Рабочие температуры, °С	от -50 до +110	
Максимальная кратковременная температура, °С	150	
Макс. рабочее давление, МПа	1,5	1,2
Срок службы	10 лет	

Основные технические характеристики и типоразмеры шаровых кранов Stahlmann для гофрированных труб:

Диаметр условного прохода, DN	1/2"
Условное нормативное давление, PN	15 бар
Рабочие жидкости	вода или любая жидкость, совместимая с P.T.F.E и E.P.D.M.
Макс. температура рабочей среды	до 90 °С
Класс по типу проточной части затворного органа	полнопроходный
Тип концевой резьбы	трубная G1/2"
Материал корпуса	латунь CW617N
Материал шара	латунь CW617N
Материал штока	латунь CW617N
Уплотнение шара	2 кольца из E.P.D.M., 2 кольца P.T.F.E.
Уплотнение штока	2 кольца из NBR

5. УСЛОВИЯ ЭКСПЛУАТАЦИИ И ТЕХНИЧЕСКОЕ ОБСЛУЖИВАНИЕ

Фитинги эксплуатируются при давлениях и температурах указанных в п. 4 настоящего паспорта.

6. ГАРАНТИЯ

Изготовитель гарантирует соответствие латунных соединительных фитингов Stahlmann техническим характеристикам, указанным в данном паспорте, при условии соблюдения потребителем правил использования, транспортировки, хранения, монтажа и эксплуатации.

Гарантийный срок – 2 года с даты продажи

6.1. Гарантийное обслуживание предусматривает бесплатный ремонт или замену изделия в течение всего гарантийного срока при соблюдении следующих условий:

- изделие использовалось по назначению;
- эксплуатация изделия осуществлялась в соответствии с настоящим паспортом;
- изделие не имеет механических повреждений, явившихся причиной неисправностей.

6.2. Если в момент диагностики или после ее проведения будет установлено, что какое-либо из перечисленных условий не соблюдено, Изготовитель или его представитель вправе отказать в гарантийном обслуживании, выдав соответствующее заключение.

Изделие снимается с гарантии и бесплатный ремонт/ замена изделия не производится в следующих случаях:

- если истек срок гарантии;
- если изделие было повреждено при транспортировке после получения товара (при хранении, если изделие не вводилось в эксплуатацию) или нарушены правила монтажа и эксплуатации, транспортировки и хранения;

- если были нарушены условия гарантийных обязательств, что в каждом конкретном случае определяет технический специалист Изготовителя или его представитель;
- если изделие имеет следы постороннего вмешательства или была попытка несанкционированного ремонта.

6.3. Гарантия и другие обязательства не распространяются на следующие неисправности:

- механические повреждения: сколы, трещины, вмятины и др., полученные вследствие ударов, падений либо царапин;
- повреждения, вызванные попаданием внутрь изделия посторонних веществ и предметов;
- повреждения, вызванные неправильной эксплуатацией, либо использованием нестандартного или не прошедшего проверку на совместимость оборудования, работающего или подключаемого в сопряжении с данным;
- повреждения, вызванные стихией, пожаром и другими внешними факторами, климатическими и иными условиями.

6.4. Во всех случаях, когда изделие не подлежит гарантийному ремонту, может быть рассмотрен вопрос о его платном ремонте, по усмотрению Изготовителя или его представителя.

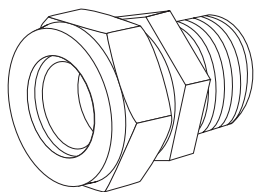
6.5. Изготовитель или его представитель ни при каких условиях не несут ответственности за какой-либо ущерб (включая все, без исключения, случаи потери прибылей, прерывания деловой активности либо других денежных потерь), связанных с использованием или невозможностью использования купленного изделия. В любом случае возмещение согласно данным гарантийным условиям не может превышать стоимости, фактически уплаченной покупателем за изделие, приведшее к убыткам.

6.6. Замена или ремонт любой части изделия в течение гарантийного срока не продлевает его.

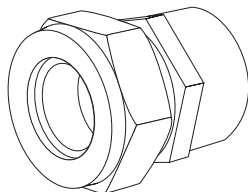
6.7. Для исполнения гарантийных обязательств Изготовителю или его представителю необходимо направить следующие документы:

- паспорт на изделие со штампом ОТК;
- претензия покупателя с указанием характера неисправности и условий эксплуатации;
- документ с указанием даты продажи.

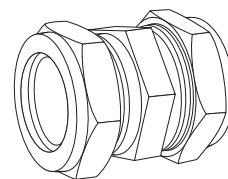
Перечень фитингов для систем водоснабжения:



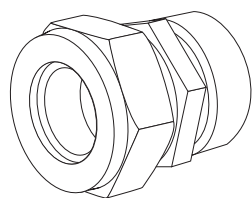
Муфта
Stahlmann (M)



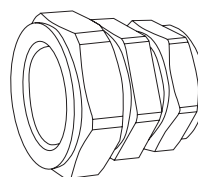
Муфта
Stahlmann (F)



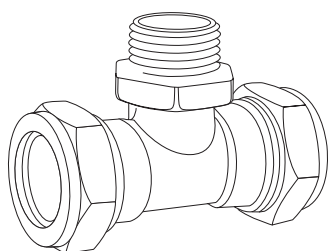
Муфта
Stahlmann



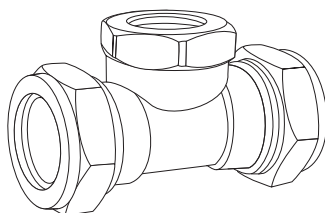
Муфта Stahlmann (F)
с проточкой



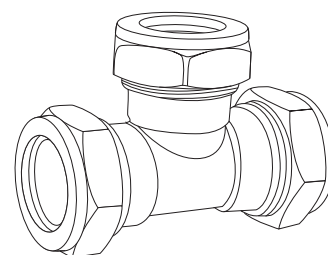
Редукционная муфта
Stahlmann



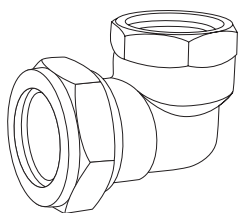
Тройник
Stahlmann (M)



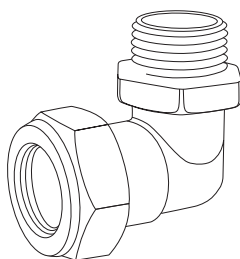
Тройник
Stahlmann (F)



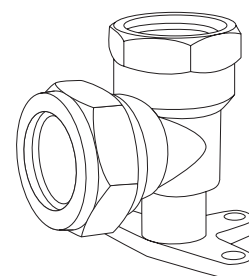
Тройник
Stahlmann



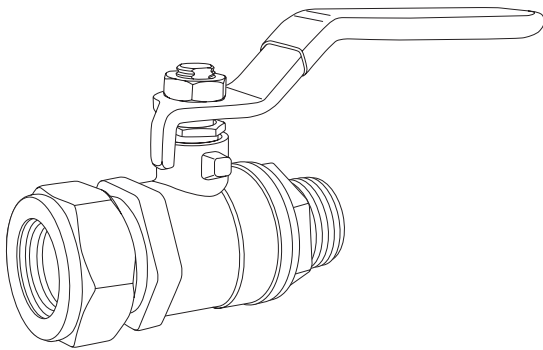
Угольник
Stahlmann



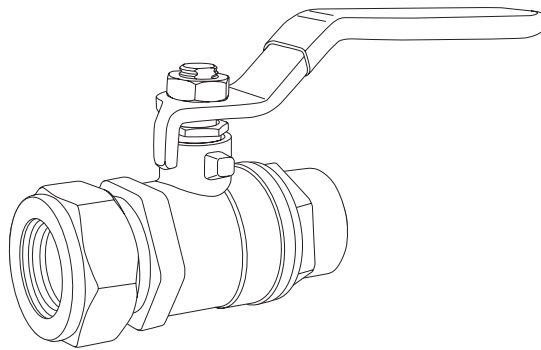
Угольник
Stahlmann (M)



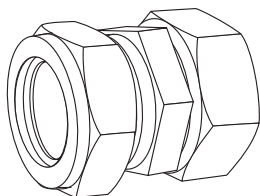
Угольник
Stahlmann
с креплением



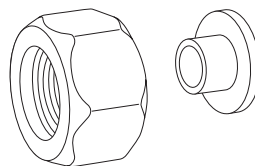
Шаровой кран Stahlmann (M)



Шаровой кран Stahlmann (F)

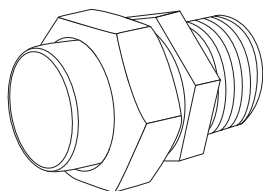


Муфта Stahlmann (F) 15x3/4 EF
евроконус

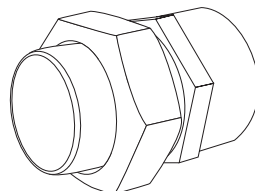


Гайка накидная Stahlmann
и прокладка силиконовая
для гаек Stahlmann

Перечень фитингов для систем газоснабжения:



Муфта Stahlmann (M) газ



Муфта Stahlmann (F) газ

ГАРАНТИЙНЫЙ ТАЛОН

С условиями хранения и транспортировки, указаниями по эксплуатации латунных фитингов Stahlmann, условиями предоставления гарантии ознакомлен(а), претензий к внешнему виду изделия не имею:

_____ , _____ , _____ 20____ г.
подпись покупателя расшифровка подписи дата покупки

Продавец _____ штамп ОТК

Адрес продавца _____

Телефон продавца _____

Дата продажи _____ штамп продавца

ИЗГОТОВИТЕЛЬ: Yuhuan Yoko Yoku Fluid Control Co., Ltd., China

Адрес изготовителя: Longxi Valve Industry Function Area, Longxi town, Yuhuan County, Zhejiang Province, 317607, China

ИМПОРТЕР: ООО «Электросистемы и технологии»

Россия, 141008 Московская обл., г. Мытищи, Проектируемый проезд, 5274, стр. 7, комната 39, Тел. +7 495 926-06-17, www.stahl-mann.ru

Изготовлено в Китае по заказу ООО «Электросистемы и технологии»