



ООО ТОРГОВЫЙ ДОМ
РУСИНТЭК

ОГНЕТУШИТЕЛЬ ПЕРЕНОСНОЙ
ВОЗДУШНО-ЭМУЛЬСИОННОЙ ЗАКАЧНОЙ
ОВЭ-2(э)-АВСЕ-01 (20000 В)

ТУ 4854 - 001 - 05410100 - 2016

ПАСПОРТ,
СОВМЕЩЕННЫЙ С РУКОВОДСТВОМ
ПО ЭКСПЛУАТАЦИИ.

СОДЕРЖАНИЕ	стр.
1. Основные технические данные	2
2. Комплектность	4
3. Устройство и принцип действия огнетушителя	4
4. Ресурсы, сроки службы и хранения. Гарантии изготовителя	6
5. Сведения об упаковывании	6
6. Свидетельство о приемке	6
7. Указания по применению и эксплуатации огнетушителя	7
8. Указания мер безопасности	7
9. Сведения об утилизации	8
10. Сведения о сертификации огнетушителя	8
11. Сведения об эксплуатации огнетушителя	9
12. Сведения о ремонте и перезарядке огнетушителя	10
13. Сведения о проведенных осмотрах огнетушителя	11

В случае обнаружения очага возгорания необходимо:

- 1. Передать сообщение в пожарную часть по телефону 01 или по единому номеру «Службы спасения» 112.**
- 2. В соответствии с действующими на объекте рабочими инструкциями по противопожарной защите приступить к тушению пожара.**

1. ОСНОВНЫЕ ТЕХНИЧЕСКИЕ ДАННЫЕ.

Настоящий паспорт, совмещённый с руководством по эксплуатации (РЭ), содержит краткое описание конструкции и сведения, необходимые для изучения и правильной эксплуатации воздушно-эмульсионного огнетушителя: ОВЭ-2(з)-АВСЕ-01 (20 000 В).

Огнетушитель предназначен для подавления очагов возгорания твёрдых горючих веществ (класс «А»), легковоспламеняющихся и горючих неполярных жидкостей (класс «В»)¹, горючих газов (класс «С»), пищевых масел, электрооборудования под напряжением (класс «Е»)

Огнетушители обеспечивают надёжное тушение пожаров в жилых и производственных помещениях, офисах, на транспорте, обитаемых отсеках, на открытой местности, в том числе без отключения электроснабжения постоянного и/или переменного тока промышленной частоты с фазным напряжением до 20 000 В.

В качестве огнетушащего вещества (ОТВ) используется раствор водный огнетушащего вещества тип «БС-01» ТУ-2152-002-05410100-2016.

Цифровой индекс после аббревиатуры сокращённого наименования огнетушителя соответствует объёму заряда огнетушащего вещества (ОТВ) в литрах.

Индекс 01 применяется для идентификации исполнения огнетушителя по температурному интервалу эксплуатации (см. таблица 1).

Огнетушитель соответствует требованиям ГОСТ Р 51057-2001, ТУ 4854-001-05410100-2016.

ВНИМАНИЕ! Огнетушитель не предназначен для тушения пожаров класса Д (лёгкие металлы и металлоорганические соединения, химически реагирующие с водой).

¹ По заявке потребителя выпускаются огнетушители для тушения полярных жидкостей (спирты, ацетон).

1.1. ОСНОВНЫЕ ТЕХНИЧЕСКИЕ ПАРАМЕТРЫ И ХАРАКТЕРИСТИКИ (таблица 1).

№ п/п	Наименование параметра	ОВЭ-2(з)-АВСЕ-01
1.1.1.	Ранг потушенного модельного очага пожара по ГОСТ Р 51057-2001, не ниже	2 А 55 В С - горючие газы Кухонные растительные масла Е до 20 000 В
1.1.2.	Объём заряда ОТВ, л	2 ±0,2
1.1.3.	Длина струи ОТВ, м, не менее	6
1.1.4.	Номинальное рабочее давление в огнетушителе при 20 °С, МПа	1,85 ±3%
1.1.5.	Масса в снаряженном состоянии, кг	4 ±0,2
1.1.6.	Продолжительность приведения огнетушителя в действие, с, не более	5 +5
1.1.7.	Длительность непрерывной подачи ОТВ с, не менее	12
1.1.8.	Индекс в обозначении температурного диапазона эксплуатации, °С *:	
	- 01	минус 40 ...+50
1.1.9.	Срок службы, лет, не менее	10
1.1.10.	Габаритные размеры	Ø130 мм, высота 400 мм
1.1.11.	Количество перезарядок в течение срока службы, не более	40

* - по требованию заказчика допускается изготовление огнетушителей на другие диапазоны эксплуатационных температур

2. КОМПЛЕКТНОСТЬ.

В комплект огнетушителя ОВЭ-2(з)-АВСЕ-01 (20 000 В) входит:

- снаряженный огнетушитель – 1 шт.
- паспорт, совмещённый с руководством по эксплуатации – 1 шт.
- индивидуальная упаковка – 1 шт.
- кронштейн (опционально, по требованию заказчика) – 1 шт.

3. УСТРОЙСТВО И ПРИНЦИП ДЕЙСТВИЯ ОГNETУШИТЕЛЯ.

Общий вид огнетушителя приведен на **рис. 1**. Огнетушитель (см. рис. 1) состоит из корпуса **1**, на горловине которого установлена головка **2**, оснащенная запорно пусковым клапаном с сифонной трубкой **3** и фильтром **4**, рычагом запуска **5**, индикатором давления **6** и предохранительной чекой **7** с пломбой **8**. К выходному штуцеру головки **2** присоединен шланг **9** с распылительным соплом **10**. Принцип действия огнетушителя основан на использовании энергии сжатого воздуха для подачи огнетушащего вещества на очаг пожара.

Контроль давления в огнетушителе – визуальный по показаниям индикатора давления. Стрелка индикатора должна находиться в зеленом секторе шкалы. Положение стрелки индикатора в красном секторе шкалы указывает на недостаточное или избыточное давление в корпусе огнетушителя.

Огнетушитель работает следующим образом. После снятия пломбы необходимо извлечь чеку. Затем нажать на рычаг запуска **5**. При этом подвижная часть запорно пускового устройства переместится вниз, клапан подачи откроется и ОТВ, находящееся в корпусе огнетушителя под избыточным давлением сжатого газа, через сифонную трубку **3**, распылительное сопло **9** подается на тушение очага возгорания. На внешней поверхности корпуса огнетушителя размещены:

- этикетка с предписывающими надписями и пиктограммами допустимого применения по классам пожаров;
- идентификационный порядковый номер корпуса.

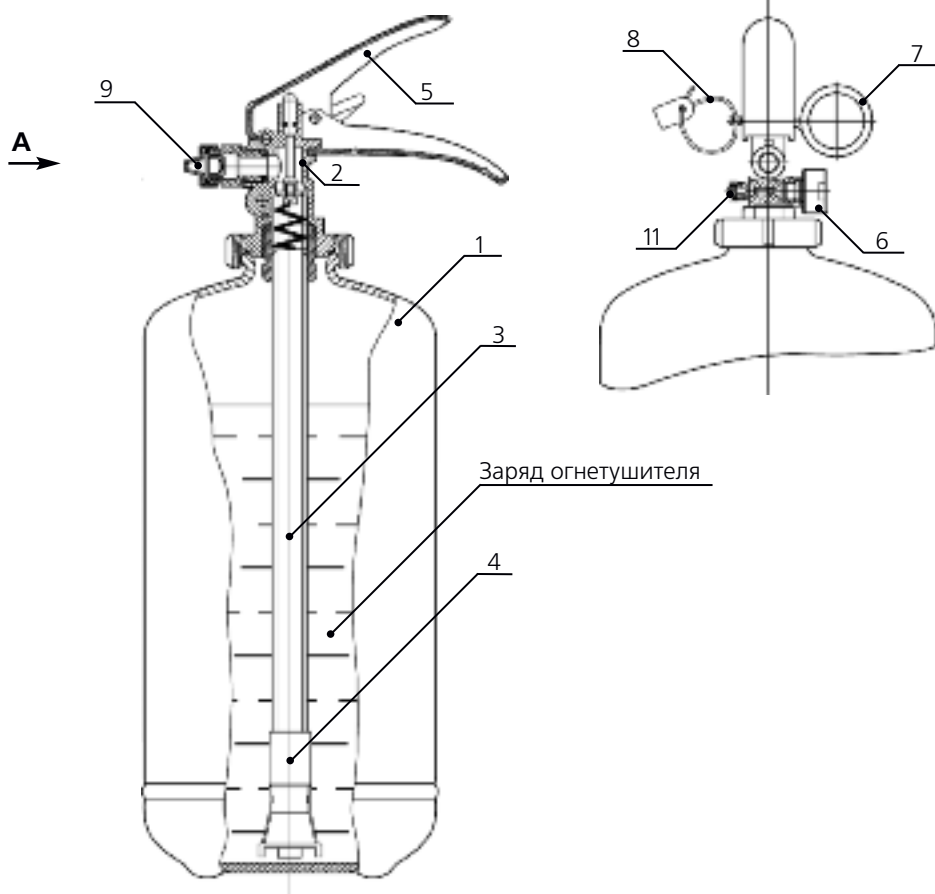


Рис.1

1 – корпус огнетушителя; 2 – головка; 3 – сифонная трубка; 4 – фильтр;
 5 – рычаг запорно пускового механизма; 6 – индикатор давления;
 7 – предохранительная чека; 8 – пробка; 9 – распылительное сопло.

4. РЕСУРСЫ, СРОКИ СЛУЖБЫ И ХРАНЕНИЯ. ГАРАНТИИ ИЗГОТОВИТЕЛЯ.

4.1. Гарантийный срок эксплуатации огнетушителя 2 года с даты продажи потребителю. Изготовитель гарантирует стабильное качество и эксплуатационную эффективность огнетушителя, безвозмездное устранение выявленных дефектов, замену вышедших из строя, по вине поставщика, составных частей или огнетушителя в целом при соблюдении потребителем условий и правил хранения, транспортирования и эксплуатации.

4.2. Огнетушитель допускается хранить в закрытых помещениях в упаковочной таре ящике при температуре окружающего воздуха от минус 40 °С до +50 °С. Число рядов ящиков в штабеле не более 2.

4.3. Огнетушитель допускается транспортировать любым видом транспорта с обеспечением защиты от атмосферных осадков, действия влаги, агрессивных сред, прямых солнечных лучей.

4.4. Изготовитель не несет ответственности в случае не соблюдения торгующей организацией или владельцем правил хранения, транспортировки и эксплуатации огнетушителя, утери паспорта, при отсутствии пломбы завода изготовителя на запорно пусковом устройстве.

5. СВЕДЕНИЯ ОБ УПАКОВЫВАНИИ.

Огнетушитель ОВЭ-2(з)-АВСЕ-01 упакован в соответствии с требованиями действующей документации.

6. СВИДЕТЕЛЬСТВО О ПРИЕМКЕ.

По совокупности проверенных технических параметров огнетушитель ОВЭ-2(з)-АВСЕ-01 соответствует требованиям ТУ 4854-001-05410100-2016, ГОСТ Р51057-2001 и признан пригодным для эксплуатации.

Дата выпуска «_____» _____ 20__ г.

М.П.

Штамп ОТК

Личная подпись

7. УКАЗАНИЯ ПО ПРИМЕНЕНИЮ И ЭКСПЛУАТАЦИИ ОГNETУШИТЕЛЯ.

7.1. К использованию огнетушителя допускаются лица, изучившие настоящее руководство по эксплуатации, а также руководящие надписи на корпусе огнетушителя.

7.2. Огнетушитель рекомендуется размещать в местах наиболее вероятного возникновения пожара.

7.3. Запрещается эксплуатировать огнетушитель:

- при появлении любых деформаций на корпусе или запорно пусковом устройстве;
- при неисправном индикаторе давления;
- без пломбы на чеке;
- наносить удары по огнетушителю;
- при температурах ниже минус 40 или выше + 50 °С:

7.4. Не допускается размещать огнетушитель вблизи нагревательных приборов, в зоне действия прямых солнечных лучей и атмосферных осадков.

7.5. После применения огнетушитель следует отправить на перезарядку.

7.6. Периодически, не менее одного раза в месяц, необходимо контролировать давление вытесняющего газа в корпусе огнетушителя. Стрелка индикатора давления должна находиться в зеленом секторе шкалы. В случае, если стрелка индикатора давления вышла за левую границу зеленого сектора шкалы (давление ниже предельно допустимого), огнетушитель необходимо отправить в ремонт и на перезарядку. Положение стрелки индикатора за правой границей зеленого сектора, показывающее избыточное давление в огнетушителе, не является нарушением, и огнетушители пригодны для эксплуатации в температурном режиме от минус 40 °С до плюс 50 °С. Перемещение стрелки в правый сектор может произойти из-за повышения температуры окружающей среды по сравнению с температурой при зарядке огнетушителя и не является критичным, т.к. максимальное давление в этой зоне ниже пробного давления 3,0 Мпа.

7.7. Перезарядка и техническое обслуживание огнетушителя проводятся **только специализированной организацией**. При техническом обслуживании огнетушителя используются детали и огнетушащие вещества, применяемые производителем. Данные о техническом обслуживании, ремонте и перезарядке огнетушителей внести в паспорт.

7.8. Срок эксплуатации огнетушителя 10 лет без перезарядки и переосвидетельствования.

7.9. Для тушения пожара необходимо:

- сорвать пломбу;
- выдернуть чеку;
- поднести огнетушитель к месту возгорания;
- направить распылительное сопло на очаг пожара и нажать рычаг запуска.

После окончания тушения необходимо убедиться, что отсутствуют непотушенные очаги горения или тления.

8. УКАЗАНИЯ МЕР БЕЗОПАСНОСТИ.

8.1. Запрещается проводить любые виды ремонтных работ или разборку элементов конструкции огнетушителя, находящегося под давлением.

8.2 ВНИМАНИЕ! На выходе из сопла формируется тонкораспыленная струя огнетушащего вещества (ОТВ), что обеспечивает безопасность оператора при тушении пожаров без отключения электрооборудования под напряжением до 20 000 В. Испытания проводятся по п.9.15 ГОСТ Р 51057-2001. В случае, когда невозможно обеспечить **минимальное расстояние 3 м от оператора до токоведущего элемента**, находящегося под напряжением, необходимо обесточить электрооборудование перед началом тушения очага возгорания.

8.3 Запрещается заступать за защитные ограждения или наступать в проливы ОТВ, соприкасаясь с токоведущими элементами. Запрещается осуществлять тушение пожара в сильно задымленных помещениях и с ограниченной видимостью, без средств индивидуальной защиты органов дыхания и зрения.

8.4 Огнетушители, поставляемые для использования на подвижном составе Российских железных дорог (РЖД), с напряжением сети электроснабжения ± 110 В, ~ 220 В + 10% допускается использовать для тушения пожара в электрошите вагона проводника при расстоянии от токоведущего элемента до распылительного сопла огнетушителя не менее 1,0 м.

9. СВЕДЕНИЯ ОБ УТИЛИЗАЦИИ.

ВНИМАНИЕ! После снятия с эксплуатации огнетушитель необходимо разрядить. По показаниям индикатора давления убедиться в отсутствии давления сжатого газа в огнетушителе. Отдельные элементы конструкции огнетушителя допускаются вторичной переработке без ограничений. После завершения срока службы огнетушителя допускается сливать раствор ОТВ на биологические очистные сооружения после разбавления его водой в соотношении один к трем.

10. СВЕДЕНИЯ О СЕРТИФИКАЦИИ ОГNETУШИТЕЛЯ.

Огнетушитель ОВЭ-2(з)-АВСЕ-01 соответствует требованиям технического регламента о требованиях пожарной безопасности (Федеральный закон от 22.07.2008г. №123-ФЗ) и Федеральный закон от 10.07.2012г. №117-ФЗ о внесении изменений в Федеральный закон «Технический регламент о требованиях пожарной безопасности».

1. Сертификат соответствия № С-RU.ПБ97.В.00644
2. Экспертное заключение 77.01.12.П.000804.03.17

11. СВЕДЕНИЯ ПО ЭКСПЛУАТАЦИИ ОГНЕТУШИТЕЛЯ.

Изделие принято в эксплуатацию на объект, дата	Результаты осмотра изделия	Изделие снято с эксплуатации, дата	Подпись ответственного лица

12. СВЕДЕНИЯ О РЕМОНТЕ И ПЕРЕЗАРЯДКЕ ОГнетушителя.

Основание для сдачи в ремонт	Наименование ремонтных работ	Дата	Должность, фамилия, лица, производившего ремонт	Подпись, лица, принявшего из ремонта



13. СВЕДЕНИЯ О ПРОВЕДЕННЫХ ОСМОТРАХ ОГNETУШИТЕЛЯ.

Дата осмотра	Результат осмотра	Должность лица, выполнявшего осмотр, Ф. И. О. подпись

