

Российская Федерация

*Предприятие изготовитель:*

ООО «Ростполимерпром», Россия,

346720, г. Аксай,

Ул. Садовая, 30/5, 7, офис 7,9

## П А С П О Р Т

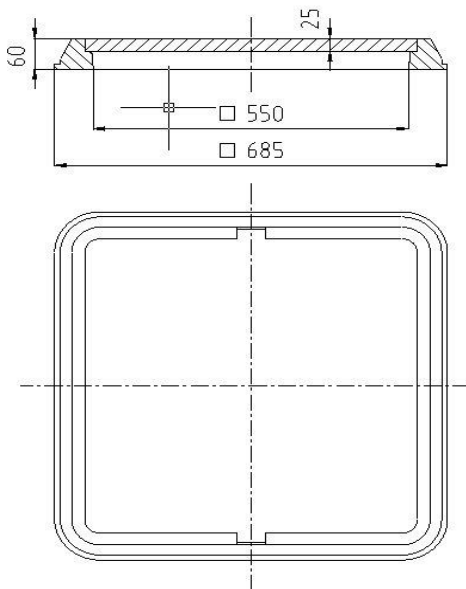
Люки полимерно-композитные легкие квадратные для смотровых колодцев

### ТУ 4859-001-21972303-2015

1. Условное обозначение изделия: люк ЛПКЛ ТУ 4859-003-21972303-2015.
2. Люк изготовлен из полимерно-композитной смеси, методом горячего прессования.
3. По исполнению люк относится к люкам общего назначения. Тип люка легкий.
4. Люк выполнен в общеклиматическом исполнении и предназначен для эксплуатации при температуре от минус 50° С до плюс 70° С.
5. Люк предназначен для установки на смотровых колодцах подземных инженерных сетей: водопровода, канализации, тепловых, газовых и кабельных сетей, расположенных **в пешеходной зоне и зоне зеленых насаждений.**
6. Срок службы изделия - 25 лет.

#### Общий вид

Рис.1		
-------	--	--



*Модификации и основные технические характеристики:*

Наименование	рис.1	рис.2	
	люк ЛПКК		
Номинальная нагрузка на люк, кН	30		
Полное открытие D, не менее, мм	540		
Глубина установки основной крышки в корпусе h, не менее, мм	25		
Глубина установки дополнительной крышки в корпусе h, не менее, мм	нет		
Масса общая, кг	26		
Масса основной крышки люка, кг	17		
Масса дополнительной крышки люка, кг	нет		
Масса корпуса люка, кг	9		
Масса запорного устройства, кг	нет		
Высота люка общая, мм	60		
Внешний размер люка (максимальный), мм	685x685		
<b>Комплект поставки:</b>			
Паспорт изделия*	1		
Корпус люка, шт	1		
Основная крышка люка, шт	1		
Дополнительная крышка люка, шт	нет		
Запорное устройство, комплект	нет		
Ключ запорного устройства, шт	нет		
Ключ дополнительной крышки, шт	нет		

\*Паспорт поставляется в одном экземпляре на партию изделий.

*Указанные технические характеристики подтверждены лабораторными испытаниями проведенными – ООО «Лабораторно-исследовательский центр», г.Ростов-на-Дону. Протокол № 07.762.С от 11 августа 2017 г.*

Наименование изделия: **люк полимерно-композитный квадратный**

Количество изделий в партии:

00 шт.

Дата приемки:

.2018 г.

Дата погрузки :

.2018 г.

Гарантийные обязательства: 12 (двенадцать) месяцев со дня ввода изделия в эксплуатацию, но не более 24 (двадцати четырех) месяцев с момента отгрузки предприятием изготовителем.

По вопросам рекламации обращаться - ООО «Ростполимерпром», Россия, 346720, г. Аксай, ул. Садовая, 30/5. Контактные телефоны: (86350) 448-17, 448-10 факс.

*ООО «Ростполимерпром» оставляет за собой право внесения изменений в конструкцию изделий без ухудшения потребительских качеств и заявленных характеристик.*