

Радиальное присоединение

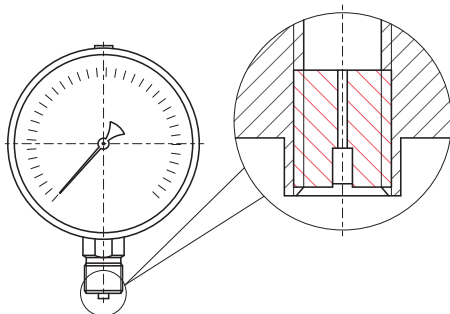
Основные размеры (мм), вес (кг)

Тип	Ø	D1	D2	b	e	h	k	S	G	Вес
KM-22P Кс	100	101	99	49	17	87	16	22	G <sup>1</sup> / <sub>2</sub> или M20x1,5	0,57
KM-32P Кс	150	152	150	50	18	114	17			0,91



**Рекомендуется использовать** кнопочный клапан VE2-2 с автоматическим перекрытием и сбросом давления со стороны манометра. (Описание клапана на стр. 89)

**Схемы монтажа** смотрите на стр. 105



Демпфер для манометра KM (по умолчанию)



**Прибор может быть укомплектован указателем предельных значений (УПЗ).**  
Таблицу совместимости УПЗ и приборов см. на стр. 104, чертежи - на стр. 96