

Арматура универсальная для смывного бачка с верхним спуском и боковой подводкой воды в бачок в соответствии с ГОСТ 21485-94.

ООО фирма "РБМ". Тел.: (4872) 34-74-96, 34-57-32

Страна-изготовитель: РФ. Адрес: 300002, г. Тула, ул. Герцена, д. 22



4 607125 271085

АС-2.1

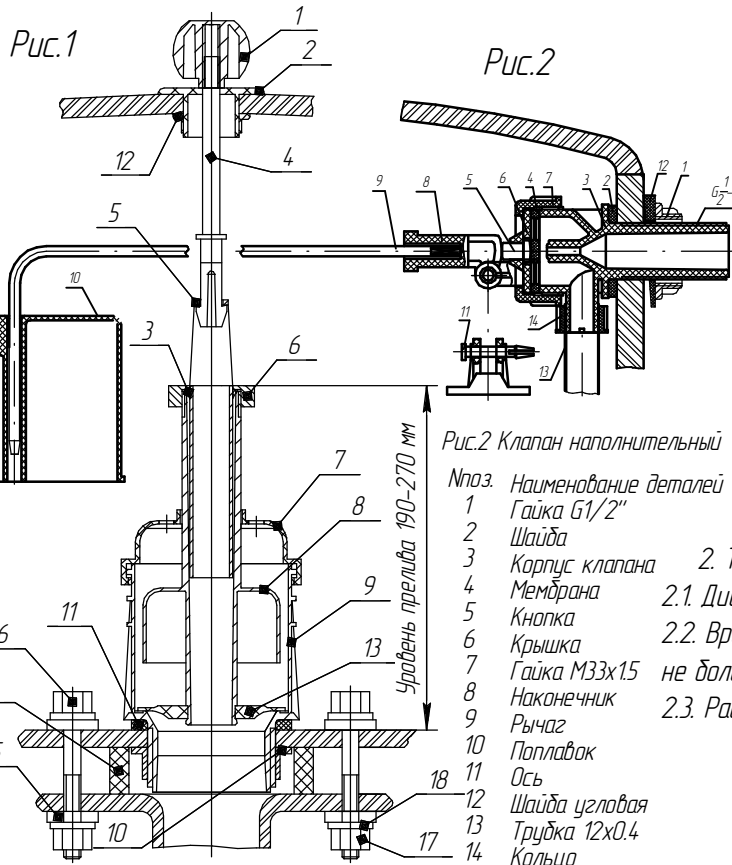


Рис.1

Рис.2

Рис.1 Клапан выпуска

Рис.2 Клапан наполнительный

№поз. Наименование деталей

- 1 Кнопка
- 2 Втулка
- 3 Кольцо уплотнительное
- 4 Тяга
- 5 Труба перелива
- 6 Гайка
- 7 Колпак
- 8 Поплавок
- 9 Седло
- 10 Гайка М60
- 11 Кольцо уплотнительное
- 12 Втулка крепления
- 13 Клапан данный
- 14 Прокладка
- 15 Шайба
- 16 Болт ГОСТ 7796-70 М6-8х70.32 (М8-8х70.32)
- 17 Гайка ГОСТ 5915-70 М6-6Н.32 (М8-6Н.32)
- 18 Шайба

№поз. Наименование деталей

- 1 Гайка G1/2"
- 2 Шайба
- 3 Корпус клапана
- 4 Мембрана
- 5 Кнопка
- 6 Крышка
- 7 Гайка М33х15
- 8 Наконечник
- 9 Рычаг
- 10 Поплавок
- 11 Ось
- 12 Шайба угловая
- 13 Трубка 12х0.4
- 14 Кольцо

1. Назначение изделия.

1.1. Арматура для смывного керамического бачка предназначена для наполнения водой и подачи ее на смыв в унитаз.

2. Технические характеристики.

2.1. Диапазон рабочих давлений, МПа – 0.05..0.6

2.2. Время заполнения бачка в объеме 6.0л не более, мин. – 2..3

2.3. Расход воды при смыве, л/с – 15..25,

Арматура универсальная для смывного бачка с верхним спуском и боковой подводкой воды в бачок в соответствии с ГОСТ 21485-94.

ООО фирма "РБМ". Тел.: (4872) 34-74-96, 34-57-32

Страна-изготовитель: РФ. Адрес: 300002, г. Тула, ул. Герцена, д. 22



4 607125 271085

АС-2.1

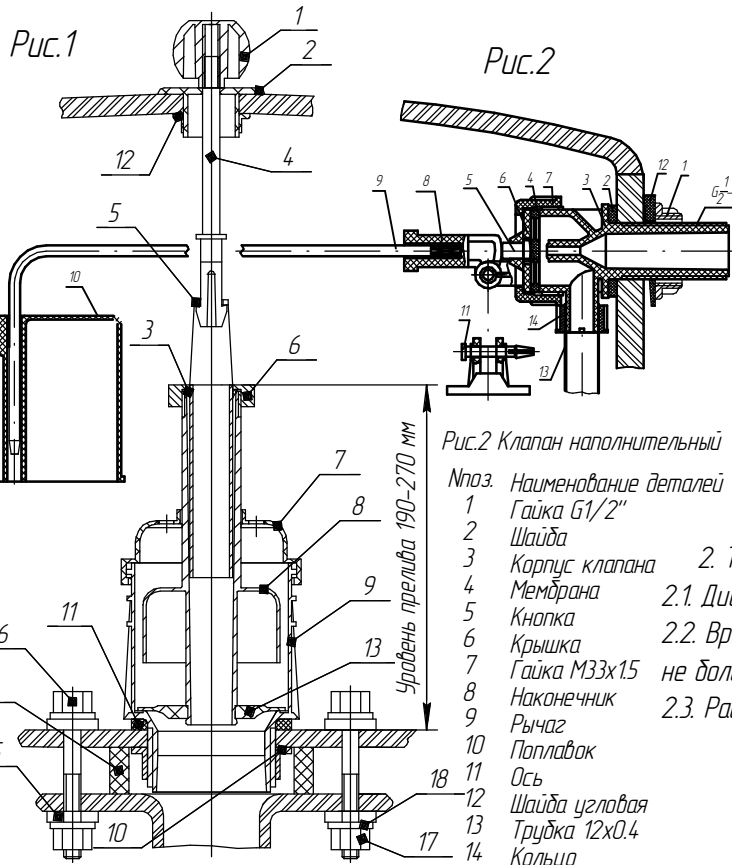


Рис.1

Рис.2

Рис.1 Клапан выпуска

Рис.2 Клапан наполнительный

№поз. Наименование деталей

- 1 Кнопка
- 2 Втулка
- 3 Кольцо уплотнительное
- 4 Тяга
- 5 Труба перелива
- 6 Гайка
- 7 Колпак
- 8 Поплавок
- 9 Седло
- 10 Гайка М60
- 11 Кольцо уплотнительное
- 12 Втулка крепления
- 13 Клапан данный
- 14 Прокладка
- 15 Шайба
- 16 Болт ГОСТ 7796-70 М6-8х70.32 (М8-8х70.32)
- 17 Гайка ГОСТ 5915-70 М6-6Н.32 (М8-6Н.32)
- 18 Шайба

№поз. Наименование деталей

- 1 Гайка G1/2"
- 2 Шайба
- 3 Корпус клапана
- 4 Мембрана
- 5 Кнопка
- 6 Крышка
- 7 Гайка М33х15
- 8 Наконечник
- 9 Рычаг
- 10 Поплавок
- 11 Ось
- 12 Шайба угловая
- 13 Трубка 12х0.4
- 14 Кольцо

1. Назначение изделия.

1.1. Арматура для смывного керамического бачка предназначена для наполнения водой и подачи ее на смыв в унитаз.

2. Технические характеристики.

2.1. Диапазон рабочих давлений, МПа – 0.05..0.6

2.2. Время заполнения бачка в объеме 6.0л не более, мин. – 2..3

2.3. Расход воды при смыве, л/с – 15..25,

3. Комплектность.

3.1. В комплект арматуры для смывного бачка входит:

- клапан наполнительный 1 шт.
- клапан выпуска 1 шт.
- паспорт 1 экз.

4. Принцип работы.

4.1. Наполнительный клапан прямооточный – запираение поплавком (10) через рычаг (9) нажатием наконечника (8) на мембрану (4) через кнопку (5) при этом перекрывается отверстие корпуса клапана (3) – доступ воды в бачок прекращается.

4.2. Смыв осуществляется подъемом донного клапана (13) установленного на поплавке (8) кнопкой (1) через тягу (4) соединенную трубкой перелива (5) с поплавком (8) отпустив тягу (4) донный клапан перекрывает выпускное отверстие седла (9).

5. Монтаж арматуры.

5.1. Надеть на отогнутый конец рычага (9) клапана наполнительного поплавка (10), установить на корпус клапана трубку (13) и зафиксировать ее кольцом (14).

5.2. Собранный клапан наполнительный установить на доковой стенке бачка зафиксировав его гайкой (1).

5.3. Клапан выпуска установить в бачок и закрепить его гайкой (10).

5.4. Закрепить бачок на унитазах при помощи болтов (16) и гаек (17), установив между бачком и унитазом прокладку (14).

5.5. Открыть кран водопроводной сети и наполнить бачок водой. Установить необходимый уровень перелива, выдвинув трубку перелива (5), для этого открутить гайку (6) и передвинуть кольцо уплотнительное (3) или сделать это подгибкой рычага наполнительного клапана (9).

3. Комплектность.

3.1. В комплект арматуры для смывного бачка входит:

- клапан наполнительный 1 шт.
- клапан выпуска 1 шт.
- паспорт 1 экз.

4. Принцип работы.

4.1. Наполнительный клапан прямооточный – запираение поплавком (10) через рычаг (9) нажатием наконечника (8) на мембрану (4) через кнопку (5) при этом перекрывается отверстие корпуса клапана (3) – доступ воды в бачок прекращается.

4.2. Смыв осуществляется подъемом донного клапана (13) установленного на поплавке (8) кнопкой (1) через тягу (4) соединенную трубкой перелива (5) с поплавком (8) отпустив тягу (4) донный клапан перекрывает выпускное отверстие седла (9).

5. Монтаж арматуры.

5.1. Надеть на отогнутый конец рычага (9) клапана наполнительного поплавка (10), установить на корпус клапана трубку (13) и зафиксировать ее кольцом (14).

5.2. Собранный клапан наполнительный установить на доковой стенке бачка зафиксировав его гайкой (1).

5.3. Клапан выпуска установить в бачок и закрепить его гайкой (10).

5.4. Закрепить бачок на унитазах при помощи болтов (16) и гаек (17), установив между бачком и унитазом прокладку (14).

5.5. Открыть кран водопроводной сети и наполнить бачок водой. Установить необходимый уровень перелива, выдвинув трубку перелива (5), для этого открутить гайку (6) и передвинуть кольцо уплотнительное (3) или сделать это подгибкой рычага наполнительного клапана (9).

5.6. Закрепить втулку (2) втулкой крепления (12) на крышке унитаза и установить кнопку (1).

5.7. Проверить работу арматуры методом пробных смывов.

6. Эксплуатация изделия.

6.1. Арматуру до установки следует хранить в упакованном виде, в сухом закрытом помещении, на расстоянии не менее 0.5 м от отопительных приборов.

6.2. Перечень возможных неисправностей и способы их устранения.

Наименование неисправностей	Вероятная причина	Способ устранения
1. Клапан впуска. При заполнении бачка водой не происходит всплытие поплавка. Клапан невозможно отрегулировать, идет постоянное подтекание воды.	1. Поплавок (10) не герметичен. 2. Износилась мембрана.	1. Заменить поплавок или уплотнить отверстие поплавка (10). 2. Сменить мембрану (4).
2. Клапан выпуска. Наблюдается течь из-под донного клапана (13).	1. Неточно установлен донный клапан (13). 2. Слабо затянута гайка (10).	1. Отрегулировать посадку донного клапана (13) поворотом вокруг оси. 2. Затянуть гайку (10).

Запрещается наносить удары по деталям арматуры!

Внимание потребителя!

Изготовитель оставляет за собой право изменять конструкцию арматуры не ухудшая ее потребительских качеств.

7. Гарантия изготовителя.

7.1. Гарантийный срок эксплуатации арматуры смывного бачка 2 года со дня ввода в эксплуатацию или продажи через розничную сеть, но не более трех лет со дня изготовления.

Гарантийный срок хранения 3 года со дня изготовления.

8. Свидетельство о приемке.

8.1. Арматура смывного бачка соответствует требованиям нормативно-технической документации и признана годной для эксплуатации.

Начальник ОТК _____

МП _____

Дата изготовления: _____

5.6. Закрепить втулку (2) втулкой крепления (12) на крышке унитаза и установить кнопку (1).

5.7. Проверить работу арматуры методом пробных смывов.

6. Эксплуатация изделия.

6.1. Арматуру до установки следует хранить в упакованном виде, в сухом закрытом помещении, на расстоянии не менее 0.5 м от отопительных приборов.

6.2. Перечень возможных неисправностей и способы их устранения.

Наименование неисправностей	Вероятная причина	Способ устранения
1. Клапан впуска. При заполнении бачка водой не происходит всплытие поплавка. Клапан невозможно отрегулировать, идет постоянное подтекание воды.	1. Поплавок (10) не герметичен. 2. Износилась мембрана.	1. Заменить поплавок или уплотнить отверстие поплавка (10). 2. Сменить мембрану (4).
2. Клапан выпуска. Наблюдается течь из-под донного клапана (13).	1. Неточно установлен донный клапан (13). 2. Слабо затянута гайка (10).	1. Отрегулировать посадку донного клапана (13) поворотом вокруг оси. 2. Затянуть гайку (10).

Запрещается наносить удары по деталям арматуры!

Внимание потребителя!

Изготовитель оставляет за собой право изменять конструкцию арматуры не ухудшая ее потребительских качеств.

7. Гарантия изготовителя.

7.1. Гарантийный срок эксплуатации арматуры смывного бачка 2 года со дня ввода в эксплуатацию или продажи через розничную сеть, но не более трех лет со дня изготовления.

Гарантийный срок хранения 3 года со дня изготовления.

8. Свидетельство о приемке.

8.1. Арматура смывного бачка соответствует требованиям нормативно-технической документации и признана годной для эксплуатации.

Начальник ОТК _____

МП _____

Дата изготовления: _____