

# ТЕХНИЧЕСКИЙ КАТАЛОГ

Радиаторы отопления

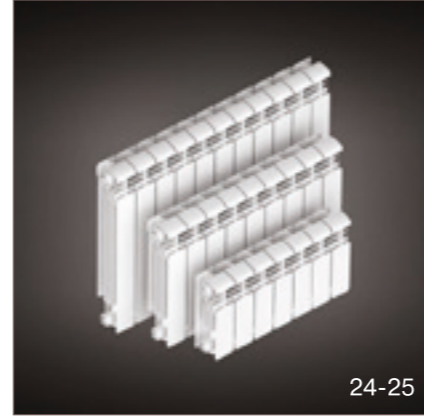


***2023***



1/A

**СЕКЦИОННЫЕ АЛЮМИНИЕВЫЕ РАДИАТОРЫ:** модели Alum 500 / 350 / 200



**РЕШЕНИЕ ДЛЯ ПОМЕЩЕНИЙ С ПАНОРАМНЫМИ ОКНАМИ:** модель BASE 200 Ventil



**СЕКЦИОННЫЕ БИМЕТАЛЛИЧЕСКИЕ РАДИАТОРЫ:** модели Base 500 / 350 / 200



**СЕКЦИОННЫЕ БИМЕТАЛЛИЧЕСКИЕ РАДИАТОРЫ:** модели ECOBUILD 500 / 300



**МОНОЛИТНЫЕ БИМЕТАЛЛИЧЕСКИЕ РАДИАТОРЫ:** модели MONOLIT 500 / 350 / 300



**РАДИАТОРЫ ДЛЯ ЭРКЕРОВ RIFAR FLEX**

На фото представлено исполнение Flex для радиаторов Base 500, Alum 350, Base 200



**БИМЕТАЛЛИЧЕСКИЙ ВЕРТИКАЛЬНЫЙ РАДИАТОР CONVEX **НОВИНКА!****



**МОНОЛИТНЫЕ БИМЕТАЛЛИЧЕСКИЕ РАДИАТОРЫ:** модели SUPReMO 800 / 500 / 350





Технический каталог о радиаторах RIFAR предназначен для помощи инженерам-проектировщикам, архитекторам, дизайнерам и конечным пользователям, которые выбрали нашу продукцию для своих задач. В этом каталоге мы делимся накопленным и воплощенным опытом и даем точные ответы на все вопросы, которые могли бы возникнуть в процессе использования продукции RIFAR.

В каталоге обозначены основные технические и эксплуатационные параметры нашей продукции. Приведены схемы монтажа с описанием зависимости работы радиатора от схемы его подключения. Описана технология производства приборов, методы их контроля, окраски и упаковки, а также преимущества продукции нашего производства. Добавлена информация о научно-исследовательском потенциале предприятия и этапах производственных процессов. Описаны конструктивные особенности радиаторов с нижним подключением и модификаций, имеющих радиус изгиба для круглых эркеров.

Если при работе с каталогом у вас возникнут вопросы, обращайтесь в АО «РИФАР» по телефону  
**8-(800)-700-10-30**

Замечания также можно присылать на электронную почту  
**info@rifar.ru**

[www.rifar.ru](http://www.rifar.ru)

Россия, 462631, Оренбургская обл., г. Гай,  
Технологический проезд 18.



## СОДЕРЖАНИЕ:

1. О компании	6
2. Рекомендации по рациональному выбору модели радиатора	10
3. Общая техническая информация	11
4. Параметры радиаторов RIFAR	12
5. Монтаж радиаторов	14
6. Эксплуатация радиаторов	15
7. Схемы подключения радиаторов	16
8. Крепление радиаторов	17
9. Тепловой расчет	20
10. Гидравлический расчет	22
11. Радиаторы для эркера – RIFAR FLEX	27
12. Радиаторы с нижним подключением – RIFAR VENTIL	28
13. Оснащение радиаторов RIFAR VENTIL термостатическим клапаном Danfoss	30
14. Автоматические терморегуляторы для радиаторов RIFAR VENTIL	31
15. Узлы нижнего подключения для радиаторов RIFAR VENTIL	32
16. Наборы комплектующих RIFAR	33
17. Цветовые решения	37
18. Монолитный биметаллический радиатор RIFAR SUPReMO 800	38
19. Вертикальный биметаллический радиатор RIFAR CONVEX	41
20. Дополнения к радиаторам и аксессуары	42
21. Обозначения радиаторов	43
22. Обязательная сертификация продукции RIFAR на соответствие требованиям ГОСТ 31311	44
23. Гарантийные обязательства и условия их действия	45
24. Решение для помещений с панорамным остеклением	48

02.2023 © АО «РИФАР»

Информация, представленная в каталоге, актуальна на момент подписания издания в печать. Компания «РИФАР» оставляет за собой право на внесение изменений в конструкцию и комплектацию радиаторов с целью улучшения их эксплуатационных характеристик.



## 1. О КОМПАНИИ

АО «РИФАР» – российский производитель современных биметаллических и алюминиевых радиаторов. Основанное в 2002 году, на сегодняшний день по объему производства стало крупнейшим отраслевым предприятием в Восточной Европе. Высокая технологическая оснащенность производства и профессиональные качества специалистов предприятия позволяют создавать продукцию массового сегмента с уникальными качественными характеристиками.

В 2017 году компания «РИФАР» запустила новое собственное производство по изготовлению стальных электросварных прямошовных труб. Это серьезный шаг на пути развития компании, позволивший на 100% локализовать процесс изготовления закладных элементов для радиаторов. Режимы деформации, индукционной сварки, резки и параметры шероховатости поверхности обеспечены системой качества предприятия. Став производителем трубной продукции, АО «РИФАР» получило возможность влиять на металлургию потребляемой стали с целью повышения ее коррозионной стойкости.

Наличие собственного исследовательского комплекса обеспечивает контроль всех технологических переходов от заготовительного производства, металлургического процесса, окраски изделий до упаковки готовой продукции. Технология литья алюминиевых сплавов под давлением формирует уникальные геометрические и прочностные характеристики радиаторов.

Уникальный производственный опыт, обеспеченный совокупностью возможностей предприятия, позволил сформировать один из самых передовых лабораторно-производственных комплексов. В его состав входят:

- отдел металлографического анализа;
- отдел коррозионных испытаний и стойкости покрытий;
- отдел контроля физико-механических свойств материалов;

- химическая лаборатория;
- отдел исследований химического состава материалов;
- метрологическая лаборатория.

В задачи исследовательского комплекса входит анализ свойств и структур сплавов, комплектующих, технологических сред и процессов, поиск и контроль оптимальных технологических режимов, испытания новых видов продукции и материалов. Особенности комплекса позволяют проводить мониторинг и прогнозирование процессов, которые происходят с отопительными приборами при эксплуатации в различных условиях. Система качества предприятия предусматривает двукратную проверку на герметичность после сборки и после окраски всех производимых радиаторов. Современная методика окраски изделий с применением анафорезного грунтования с последующим нанесением порошкового покрытия позволяет обеспечить высокие потребительские свойства продукции.

Наряду с использованием современного оборудования из Италии, Германии, Швейцарии, Японии и Кореи предприятие проектирует и внедряет в производство собственные разработки инструмента, оснастки и оборудования.

Команда специалистов предприятия АО «РИФАР» способна решить широкий круг задач, связанных с обеспечением качества продукции и внедрением технологий в массовое производство. Инженеры и технологи компании интегрируют системы автоматизации и роботизированные комплексы для обеспечения высокой производительности и повторяемости изделий. Конструкторско-технологический отдел при разработке новых моделей радиаторов и аксессуаров учитывает пожелания проектировщиков, дизайнеров, монтажников и потребителей.



# №1

ПО БИМЕТАЛЛУ  
В МИРЕ



**2022** Начат серийный выпуск вертикальных биметаллических радиаторов RIFAR CONVEX

**2021** ВЫПУЩЕНА 100-МИЛЛИОННАЯ СЕКЦИЯ

**2019** Начат серийный выпуск алюминиевых радиаторов с нижним подключением с присоединительным размером 50 мм

**2018** Впервые в России запущено производство ниппелей. Выпуск аксессуаров.

**2017** Построено и запущено собственное трубное производство

**2016** Впервые в мире выпущены радиаторы по технологии множественных плоскостей разъема пресс-форм – модель RIFAR SUPReMO

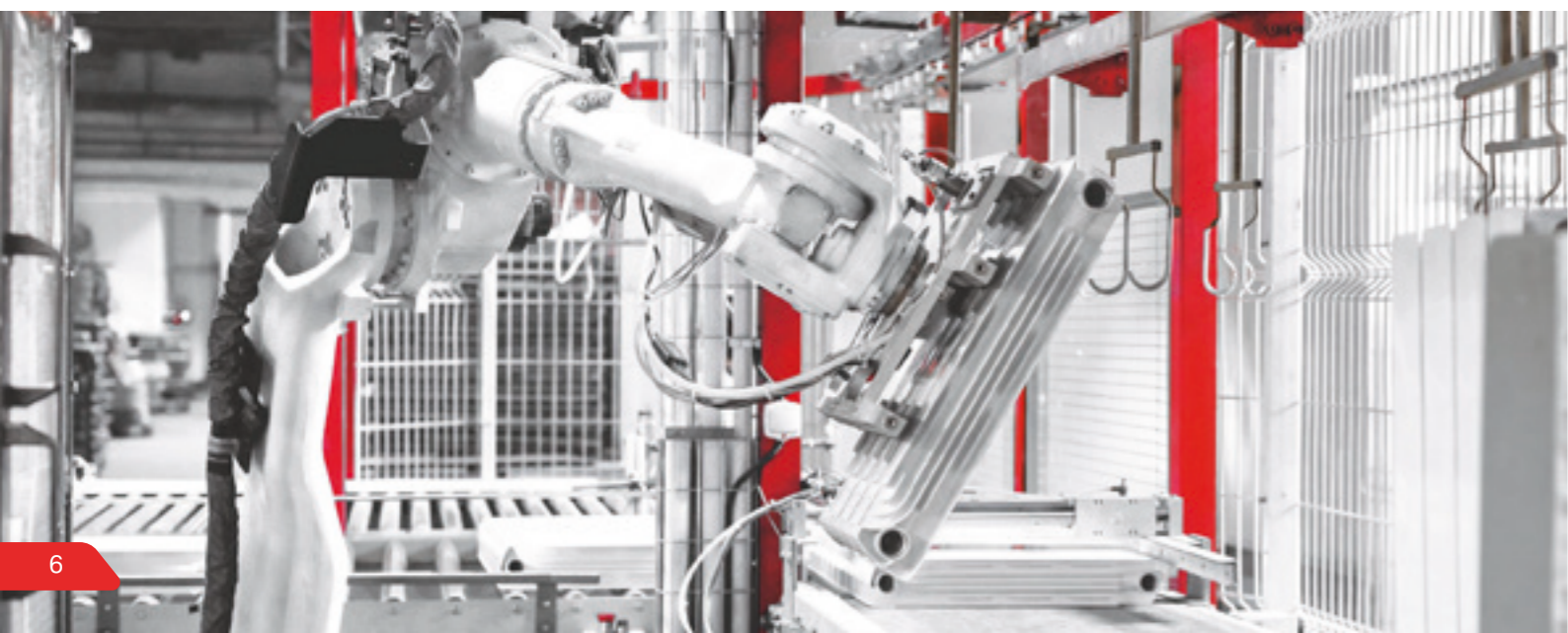
**2010** Впервые в мире выпущены биметаллические радиаторы с межосевым расстоянием 200 мм

**2009** Впервые в мире выпущены биметаллические радиаторы с монолитной конструкцией с разрушающим давлением свыше 200 атм – модель RIFAR MONOLIT

**2008** Впервые в мире выпущены алюминиевые радиаторы запатентованной конструкции с разрушающим давлением свыше 60 атм

**2005** Впервые в мире выпущены биметаллические радиаторы для эркеров – модель RIFAR FLEX

**2002** Основание компании «РИФАР»



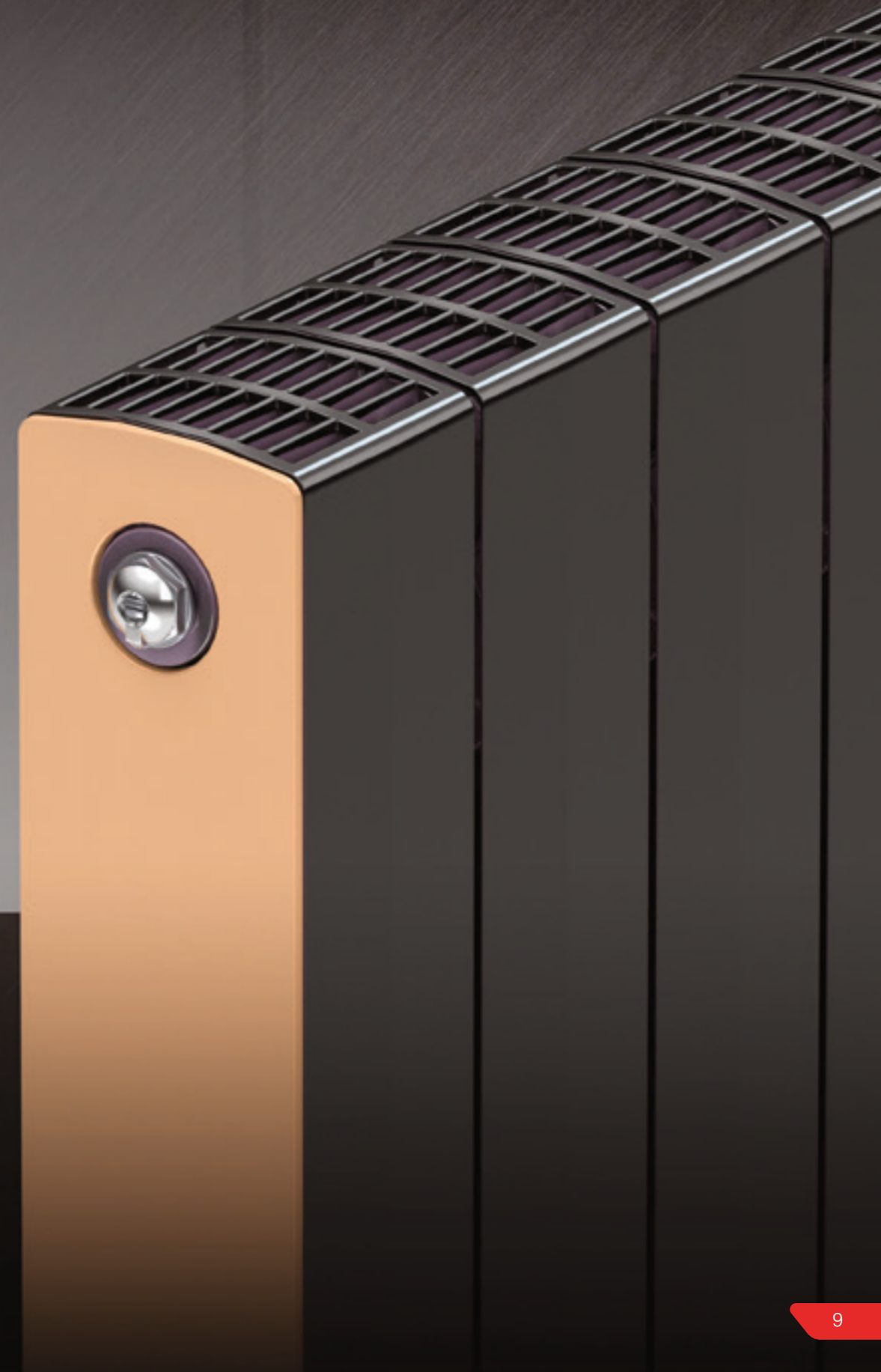


МОНОЛИТНЫЙ БИМЕТАЛЛИЧЕСКИЙ РАДИАТОР

# SUPReMO 800 / 500 / 350



SUPReMO 800-6 SUPReMO 500-6 SUPReMO 350-5





## 2. РЕКОМЕНДАЦИИ ПО РАЦИОНАЛЬНОМУ ВЫБОРУ МОДЕЛИ РАДИАТОРА

### ИНДИВИДУАЛЬНАЯ СИСТЕМА ОТОПЛЕНИЯ

Алюминиевые радиаторы RIFAR Alum – это рациональный выбор для индивидуальных систем отопления. Обладая высокими теплотехническими характеристиками, эти радиаторы имеют дополнительные конструктивные преимущества. Геометрия вертикального канала обеспечивает высокое рабочее давление до 20 атм и низкое гидравлическое сопротивление движению теплоносителя, а также способствует уменьшению образования отложений. В качестве теплоносителя в этих радиаторах могут быть использованы незамерзающие жидкости для систем отопления.

Технологическое отверстие в нижней части каждой секции герметизируют без использования сварки. Для этого используют специальные мембраны и заглушку. Мембрана предотвращает контакт теплоносителя с донной частью радиатора и обеспечивает повышение коррозионной стойкости соединения и надежности прибора в целом.

### ЦЕНТРАЛЬНАЯ СИСТЕМА ОТОПЛЕНИЯ

(стандартные условия)

Биметаллические секционные радиаторы RIFAR широко используют при строительстве новых и модернизации существующих систем отопления по всей России. Эти радиаторы учитывают требования и особенности эксплуатации отопительных приборов в российских системах отопления. Уникальный способ герметизации межсекционного соединения, применяемый в этих радиаторах, существенно повышает надежность отопительного прибора.

Система качества предприятия позволяет в автоматическом режиме проводить пооперационный контроль и фиксировать результаты технологических переходов для обеспечения высокого уровня повторяемости при массовом производстве.

### ЦЕНТРАЛЬНАЯ СИСТЕМА ОТОПЛЕНИЯ

(сложные условия)

Монолитные биметаллические радиаторы RIFAR предназначены для эксплуатации в условиях повышенных требований к оборудованию в составе систем отопления. Уникальные технические параметры этих радиаторов позволяют уверенно использовать их для отопления ответственных объектов строительства и транспорта. Высочайший уровень локализации производства завода, полный входной контроль сырья и материалов, наличие на предприятии собственного научно-исследовательского комплекса позволяют гарантировать сохранение эксплуатационных параметров приборов на срок до 25 лет. Конструктивные особенности монолитных биметаллических радиаторов обеспечивают их герметичность и сохранение эксплуатационных параметров при экстремальных давлениях до 100 атм. Использование высококачественной стали CORREX для производства закладных элементов обеспечивает высокую коррозионную стойкость производимых радиаторов.

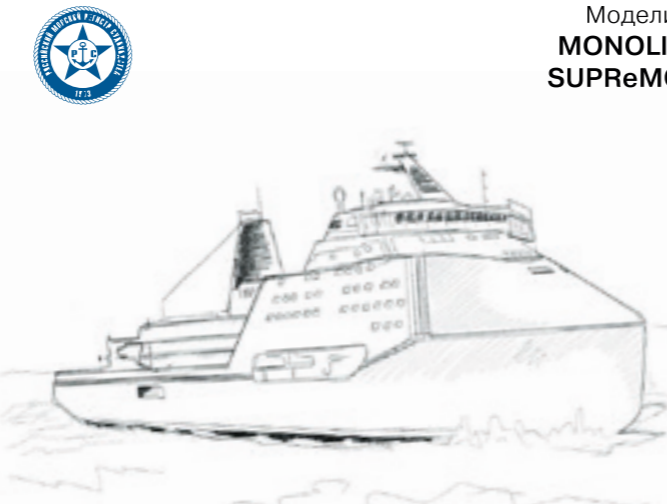
Модель  
**ALUM**



Модели:  
**BASE**  
**ECOBUILD**  
**CONVEX**



Модели:  
**MONOLIT**  
**SUPReMO**



## 3. ОБЩАЯ ТЕХНИЧЕСКАЯ ИНФОРМАЦИЯ

Литые радиаторы отопления RIFAR разработаны и предназначены для применения в системах отопления жилых и административных зданий и сооружений, а также в ряде специализированных объектов строительства. Некоторые модели аттестованы на соответствие Морскому регистру. Радиаторы соответствуют требованиям ГОСТ 31311-2005, что подтверждено сертификатами соответствия на продукцию, включенную в единый перечень продукции, подлежащей обязательной сертификации.

### О КОМПОНОВКЕ

Стандартное число секций в радиаторе от 4 до 14 с шагом в 1 секцию, но по заказу потребителя может быть изготовлен прибор с другим количеством секций.

Все радиаторы RIFAR могут быть изготовлены с нижним подключением. В этом случае маркировка прибора приобретает индекс Ventil. Подробнее — в разделе «Радиаторы с нижним подключением».

Изогнутые радиаторы с радиусом кривизны, производящиеся по заказу потребителя, в маркировке приобретают индекс FLEX. Подробнее — в разделе «Радиаторы с радиусом кривизны».

Допускается использование радиаторов в открытых или закрытых системах отопления, подключенных к внешним теплосетям по зависимой или независимой схемам.

Основные теплотехнические, эксплуатационные и геометрические характеристики одной секции радиаторов представлены в таблице 1.

### О ПРИМЕНЯЕМЫХ ТЕПЛОНОСИТЕЛЯХ

Учитывая, что системы отопления, построенные на базе отопительных приборов RIFAR, могут быть самых различных видов и компоновок, следует внимательно относиться к подбору теплоносителей. Все радиаторы RIFAR могут использоваться в водяных системах отопления, некоторые модели — в системах с антифризами и незамерзающими жидкостями. При применении антифризов в качестве теплоносителя следует учитывать особые свойства таких жидкостей и выбирать соответствующий для этого прибор (таблица 2).

Таблица 1. Теплотехнические и геометрические характеристики секции радиатора

	ALUM 500	ALUM 350	ALUM 200	ECOBUILD 500	ECOBUILD 300	CONVEX 500	BASE 500	BASE 350	BASE 200	MONOLIT 500	MONOLIT 350	MONOLIT 300	SUPReMO 800	SUPReMO 500	SUPReMO 350	
Межсекционное расстояние h, мм	500	350	200	500	300	500	500	350	200	500	350	300	800	500	350	
Габаритные размеры, мм	H Высота	565	415	265	575	365	550	570	415	261	577	425	365	875	575	425
	D Глубина	90	90	90	100	90	77	100	90	100	100	100	90	90	90	90
	W Ширина	81	81	81	80	80	80	80	80	80	80	80	80	80	80	80
Номинальный тепловой поток, Вт	186	137	99	186	133	*	197	139	100	191	138	124	294	202	150	
Объем теплоносителя, л	0,27	0,19	0,16	0,20	0,17	0,19	0,20	0,18	0,16	0,20	0,18	0,17	0,27	0,22	0,19	
Масса, кг	1,42	1,00	0,72	2,1	1,3	1,62	1,84	1,25	0,90	2,10	1,45	1,33	3,25	2,20	1,65	

\* Номинальный тепловой поток радиатора RIFAR CONVEX 500-18 - 1782 Вт, RIFAR CONVEX 500-22 - 2176 Вт.

Таблица 2. Применение теплоносителей

	ALUM	ECOBUILD	CONVEX	BASE	MONOLIT	SUPReMO
Вода	•	•	•	•	•	•
Антифризы, незамерзающие и низкотемпературные жидкости	•	•	•		•	•



4. ПАРАМЕТРЫ РАДИАТОРОВ RIFAR

	ALUM	BASE	ECOBUILD
ТИП РАДИАТОРА	АЛЮМИНИЕВЫЙ СЕКЦИОННЫЙ	БИМЕТАЛЛИЧЕСКИЙ СЕКЦИОННЫЙ	БИМЕТАЛЛИЧЕСКИЙ СЕКЦИОННЫЙ
200	 99 Вт	 100 Вт	RIFAR
300	RIFAR	RIFAR	 133 Вт
350	 137 Вт	 139 Вт	RIFAR
500	 186 Вт	 197 Вт	 186 Вт
800	RIFAR	RIFAR	RIFAR
МОДИФИКАЦИИ	Нижнее подключение <input type="checkbox"/> V Радиусный под эркер <input type="checkbox"/> F	Нижнее подключение <input type="checkbox"/> V Радиусный под эркер <input type="checkbox"/> F	Нижнее подключение <input type="checkbox"/> V
ТЕПЛОСИТЕЛИ	Вода   Антифриз   Масло	Вода	Вода   Антифриз

MONOLIT	SUPReMO	CONVEX
МОНОЛИТНЫЙ БИМЕТАЛЛИЧЕСКИЙ	МОНОЛИТНЫЙ БИМЕТАЛЛИЧЕСКИЙ	БИМЕТАЛЛИЧЕСКИЙ СЕКЦИОННЫЙ
RIFAR	RIFAR	RIFAR
 124 Вт	RIFAR	RIFAR
 138 Вт	 150 Вт	RIFAR
 191 Вт	 202 Вт	 n18 - 1782 Вт    n22 - 2176 Вт
RIFAR	 294 Вт	RIFAR
Нижнее подключение <input type="checkbox"/> V	Нижнее подключение <input type="checkbox"/> V	Нижнее подключение <input type="checkbox"/> V
Вода   Антифриз   Масло	Вода   Антифриз   Масло	Вода   Антифриз



## 5. МОНТАЖ РАДИАТОРОВ

Радиаторы отопления RIFAR предназначены для применения в системах отопления жилых и административных зданий. Радиаторы изготовлены в соответствии с ГОСТ 31311-2005, что подтверждено сертификатами соответствия на продукцию, включенную в единый перечень продукции, подлежащей обязательной сертификации. Допускается использование радиаторов в открытых или закрытых системах отопления, подключенных к внешним теплосетям по зависимой или независимой схемам. Монтаж радиаторов может быть выполнен в двухтрубных или однотрубных системах отопления с вертикальным или горизонтальным расположением трубопроводов. Радиаторы могут применяться в насосных, элеваторных и гравитационных системах отопления.

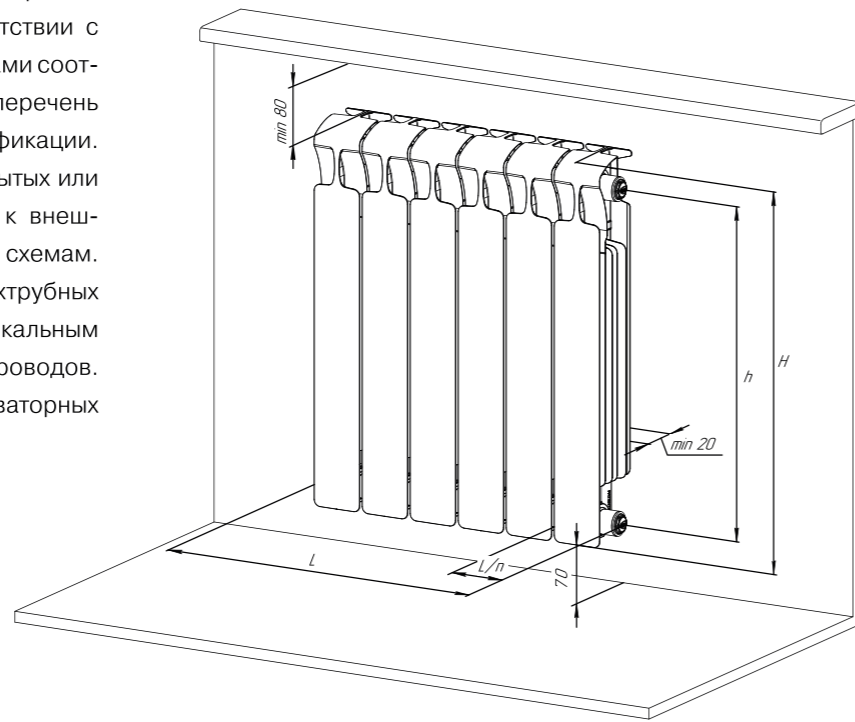


Рис 1. Схема настенного монтажа радиатора

Монтаж радиаторов в системах отопления коллективного пользования должен быть произведен согласно теплотехническому проекту, созданному проектной организацией и заверенному организацией, ответственной за эксплуатацию системы отопления помещения в соответствии со строительными нормами и правилами, утвержденными Минстроем России.

При установке радиатора необходимо обеспечить его надежное крепление и неподвижное состояние. Кронштейны для настенного монтажа не входят в комплектацию прибора и приобретаются отдельно. Перед монтажом необходимо сопоставить несущую способность стен с нагрузкой, возникающей в каждом конкретном случае при монтаже соответствующего радиатора.

Для оптимальной теплоотдачи радиатора кронштейны должны обеспечивать положение прибора согласно рис. 1.

Для крепления радиатора к полу в местах, где настенные кронштейны установить невозможно, используют напольные кронштейны (стр. 17).

Приступать к монтажу следует по достижении радиатором комнатной температуры естественным образом без прямого воздействия нагревательных приборов.

Монтаж радиатора должен быть произведен с обязательной возможностью перекрытия входа и выхода теплоносителя. Непосредственно перед установкой заглушек и переходников необходимо смазать прокладки химически нейтральным термостойким (до 135 °С) составом. Момент затяжки резьбовых элементов не более:

G1" - 45 Нм, G3/4" - 25 Нм, G1/2" - 23 Нм.

Необходимо плавно открывать радиаторные вентили во избежание гидравлического удара.

### СЕКЦИОННОСТЬ РАДИАТОРОВ

Число секций в серийно производимых радиаторах составляет от 4 до 14. По заказу может быть изготовлен радиатор с другим количеством секций. Каждый радиатор проходит двукратные пневматические испытания на герметичность избыточным давлением на оборудовании, аттестованном в установленном порядке. Завод-изготовитель не рекомендует производить перекомпоновку секционных радиаторов с целью уменьшения или увеличения количества секций, а также замену отдельных секций прибора.

Гарантийные обязательства на перекомпонованные радиаторы не распространяются.



## 6. ЭКСПЛУАТАЦИЯ РАДИАТОРОВ

Таблица 4 – Эксплуатационные параметры радиаторов

Модель радиатора	Alum 500 Alum 350 Alum 200	ECOBUILD 500 ECOBUILD 300 Base 500 Base 350 Base 200 Alp 500	MONOLIT 500 MONOLIT 350 MONOLIT 300 SUPReMO 800 SUPReMO 500 SUPReMO 350
	Рабочее давление, не более	2,0 МПа (20 атм)	
Испытательное давление	3,0 МПа (30 атм)		4,5 МПа (45 атм)
Разрушающее давление	≥ 6,0 МПа (60 атм)	≥ 10,0 МПа (100 атм)	≥ 25,0 МПа (250 атм)
Максимальная температура теплоносителя	до 135 °С		
Номинальный размер резьбы коллекторов	G1"		G3/4" или G1/2"
ПДК растворенного кислорода в теплоносителе, не более	20 мкг/дм³		
Относительная влажность в помещении, не более	75%		

### РЕКОМЕНДУЕМЫЕ УСЛОВИЯ ПОЛЬЗОВАНИЯ

Пользователь несет ответственность за любую локальную безопасность и нормы монтажа. Обратитесь к вашей обслуживающей организации за технической консультацией или к специальной монтажной организации для выполнения работ по монтажу. Изготовитель рекомендует производить монтаж радиатора к трубопроводам без снятия защитной полиэтиленовой пленки.

### ТЕПЛОНОСИТЕЛЬ

Проектирование, монтаж и эксплуатация системы отопления должны осуществляться в соответствии с требованиями ГОСТ 31311-2005, СП 60.13330.2016, СП 73.13330.2016 и СО 153-34.20.501-2003 «Правила технической эксплуатации электрических станций и сетей РФ» и согласовываться с организацией, отвечающей за эксплуатацию системы отопления. Радиатор в течение всего периода эксплуатации должен быть заполнен теплоносителем согласно п. 10.2 ГОСТ 31311-2005. При установке радиаторов в водяных системах отопления в качестве теплоносителя для всех моделей радиато-

ров RIFAR допускается использовать воду согласно п. 4.8 СО 153-34.20.501-2003 «Правила технической эксплуатации электрических станций и сетей РФ». Радиаторы моделей Alum, CONVEX, ECOBUILD, MONOLIT и SUPReMO имеют дополнительную возможность применения в них в качестве теплоносителя антифризов, незамерзающих и низкотемпературных жидкостей.

При установке радиатора в систему отопления с использованием антифризов следует учитывать особые требования к выбору герметизирующих материалов монтажных компонентов. Необходимо ознакомиться с режимами эксплуатации и инструкцией производителя по применению используемого антифриза. Для радиаторов Base использование в качестве теплоносителя антифризов, незамерзающих и низкотемпературных жидкостей запрещено.

### ЗАЩИТА ОТ КОРРОЗИИ

Для предотвращения ускоренной коррозии отопительного прибора от воздействия электрического тока тепловые сети должны соответствовать нормам СТО 17330282.27.060.001-2008. При установке радиатора в индивидуальные системы отопления с источниками энергии, имеющими электронное или электрическое управление, обязательно выполнить все правила заземления данных устройств.

При установке радиатора в систему отопления с использованием антифризов следует учитывать особые требования к выбору герметизирующих материалов монтажных компонентов. Необходимо ознакомиться с режимами эксплуатации и инструкцией производителя по применению используемого антифриза. Для радиаторов Base использование в качестве теплоносителя антифризов, незамерзающих и низкотемпературных жидкостей запрещено.

## 7. СХЕМЫ ПОДКЛЮЧЕНИЯ РАДИАТОРОВ

### ОСОБЕННОСТИ БОКОВОГО ПОДКЛЮЧЕНИЯ

Алюминиевые и биметаллические радиаторы RIFAR в стандартном исполнении могут быть подключены к системе отопления по схемам, представленным на рис. 2-5. Значения номинального теплового потока для радиаторов получены в соответствии с методикой по ГОСТ Р 53583-2009 при схеме подключения радиатора сверху-вниз при температурном напоре  $\Delta t = 70^\circ\text{C}$  и расходе теплоносителя через отопительный прибор  $M_{\text{пр}} = 0,1 \text{ кг/с}$  (360 кг/ч) для схемы подключения, показанной на рис.2. Для достижения максимальной теплоотдачи предпочтительными являются схемы, представленные на рис. 2-3.

Тепловой поток радиаторов может быть снижен при подключении по схемам и используемым режимам, отличным от нормированных. В этом случае применимы следующие технические решения:

**Рисунок 4:** при подключении по такой схеме в коллектор в месте подключения установить направляющую потока, см. раздел «Дополнения к радиаторам»;

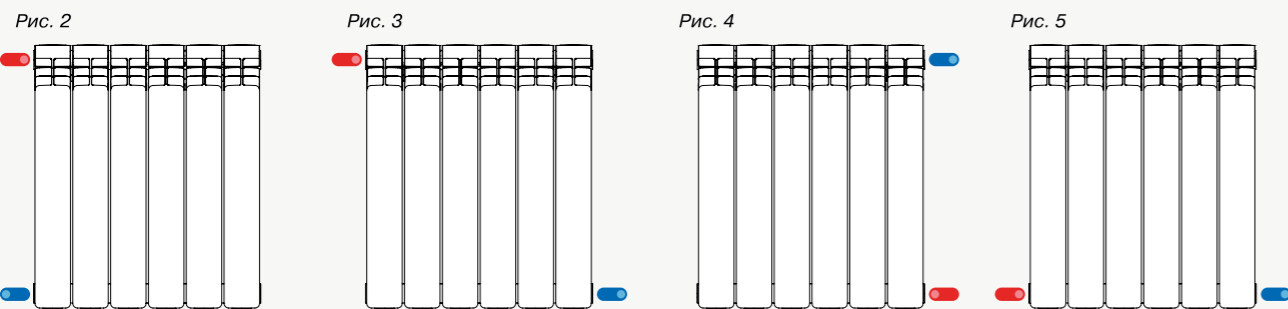
**Рисунок 5:** для подключения по такой схеме в нижний коллектор радиатора возможно установить распределительную стойку, см. раздел «Дополнения к радиаторам и аксессуары».

### ОСОБЕННОСТИ НИЖНЕГО ПОДКЛЮЧЕНИЯ

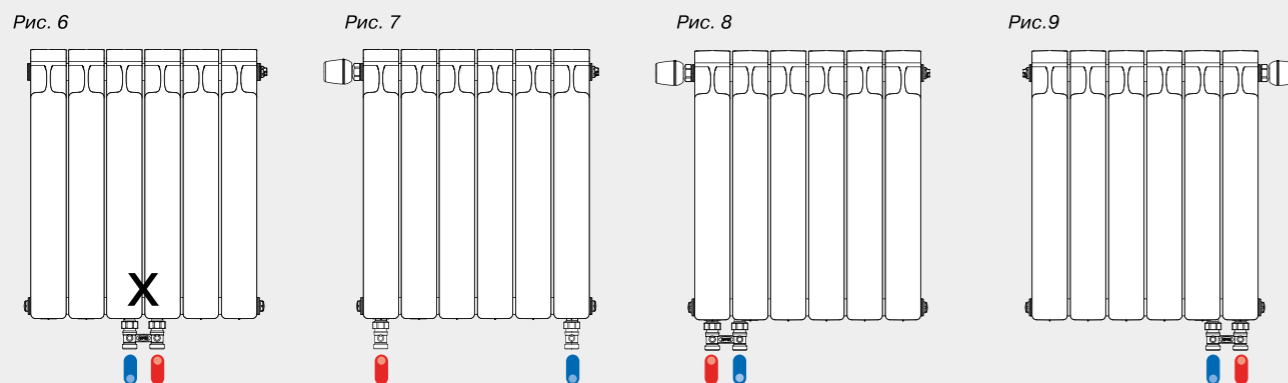
При реконструкции существующих или проектировании новых систем отопления актуальны решения по скрытию инженерных коммуникаций. При этом важным фактором, снижающим затраты на отопление, является возможность точного регулирования температуры в помещении. Конфигурация таких систем отопления предусматривает установку в них радиаторов с нижним подключением и с возможностью терморегулирования. Для всего модельного ряда радиаторов отопления RIFAR существует техническое решение по их производству со схемой нижнего подвода теплоносителя (рисунки 6-9). Такие радиаторы имеют обозначение VENTIL. Монтаж отопительного прибора предельно упрощен и предусматривает установку узла нижнего подключения к подводящему и отводящему трубопроводам системы отопления. Для управления температурой в помещении используют ручной или автоматический терморегуляторы.

● подача теплоносителя  
● отвод теплоносителя

#### БОКОВОЕ ПОДКЛЮЧЕНИЕ

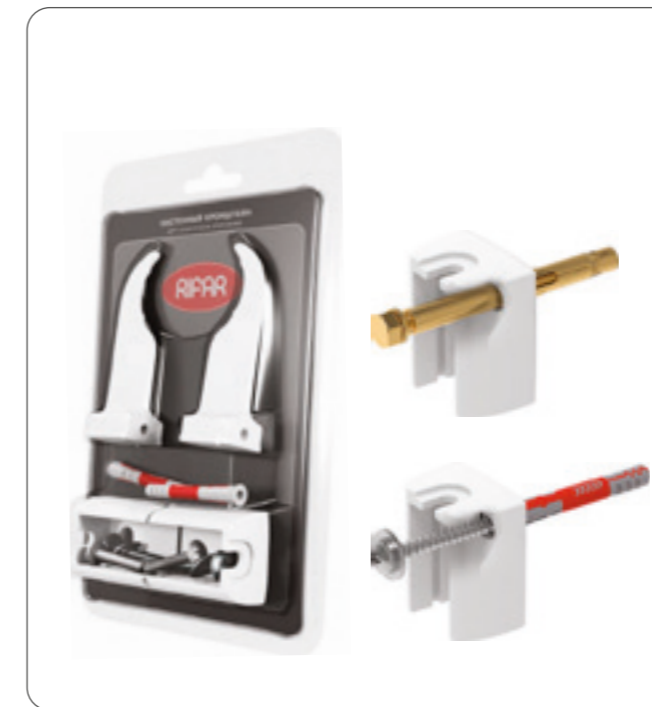


#### НИЖНЕЕ ПОДКЛЮЧЕНИЕ

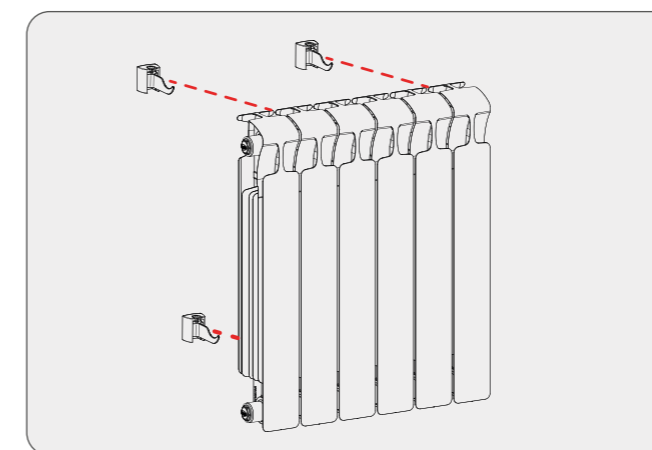
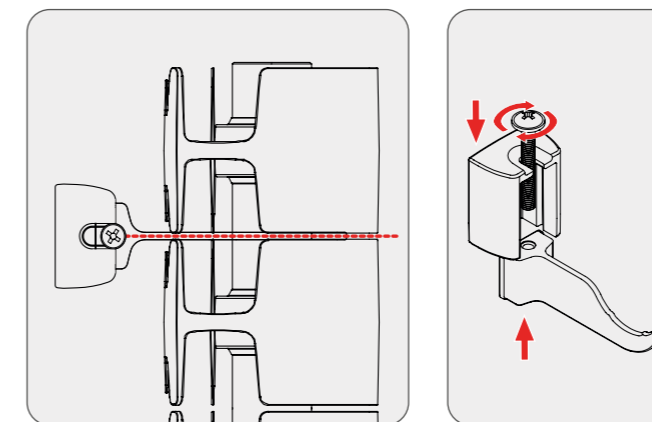


## 8. КРЕПЛЕНИЕ РАДИАТОРОВ

### НАСТЕННЫЙ КРОНШТЕЙН



### НАПОЛЬНЫЙ КРОНШТЕЙН



**i** Для расчета нагрузки на один кронштейн используйте значения массы секции радиатора с учетом массы теплоносителя, приведенные в таблице 1.



Более подробную информацию по кронштейнам RIFAR и их монтажу вы можете посмотреть на нашем YouTube канале, отсканировав QR код интересующего изделия.



Напольный кронштейн  
Настенный кронштейн





БИМЕТАЛЛИЧЕСКИЙ СЕКЦИОННЫЙ РАДИАТОР

**BASE 500 / 350 / 200**



BASE 500-10

BASE 350-8

BASE 200-6





## 9. ТЕПЛОВОЙ РАСЧЕТ

Согласно ГОСТ 31311-2005 номинальный тепловой поток  $Q_{\text{н}}_{\text{н}}$  – это тепловой поток, определяемый при нормальных (нормативных) условиях:

- температурном напоре  $\Delta t = 70$  °С;
- расходе теплоносителя через отопительный прибор  $M_{\text{пр}} = 0,1$  кг/с (360 кг/ч);
- стандартном (нормальном) атмосферном давлении  $B = 1013,3$  гПа (760 мм рт.ст.);
- движении теплоносителя в отопительном приборе по схеме «сверху-вниз» (рисунок 2).

Для определения теплового потока радиатора  $Q$ , Вт, при изменении нормальных (нормированных) условий используют следующую формулу:

$$Q = Q_{\text{н}} (\Delta t / 70)^{1+n} (M_{\text{пр}} / 360)^m b p c$$

где  $Q_{\text{н}}$  – номинальный тепловой поток радиатора, определяемый при заданных нормативных условиях;  
 $\Delta t$  – фактический температурный напор, °С, определяемый по формуле:

$$\Delta t = \frac{t_{\text{н}} + t_{\text{к}}}{2} - t_{\text{п}}$$

где  $t_{\text{н}}$  – начальная (на входе) температура теплоносителя в радиаторе, °С;  
 $t_{\text{к}}$  – конечная (на выходе) температура теплоносителя в радиаторе, °С;  
 $t_{\text{п}}$  – расчетная температура помещения, принимаемая равной расчетной температуре воздуха в отапливаемом помещении, °С;  
 $70$  – нормированный температурный напор, °С;  
 $M_{\text{пр}}$  – расход теплоносителя через отопительный прибор, кг/ч;  
 $360$  – нормированный расход теплоносителя через отопительный прибор, кг/ч;  
 $n, m, b, p, c$  – числовые коэффициенты, учитывающие различные условия эксплуатации прибора.\*

Таблица 5

Атмосферное давление	гПа	920	930	947	960	973	987	1000	1013,3	1040
	мм рт.ст.	690	700	710	720	730	740	750	760	780
<b>b</b>		0,957	0,963	0,968	0,975	0,981	0,987	0,993	1,000	1,012

Поправочные коэффициенты, учитывающие особенности эксплуатации отопительного прибора, определяют следующим образом.

Усредненный показатель степени  $m$ , учитывающий расход теплоносителя, отличный от номинального, и поправочный коэффициент  $c$ , учитывающий влияние схемы подключения, приведены в таблице 3.

Таблица 3

Схема движения теплоносителя	<b>m</b>	<b>c</b>
Сверху вниз	0,020	1,00
Снизу вверх	0,100	0,90
Снизу вниз	0,015	0,94

Коэффициент  $p$ , учитывающий влияние числа секций в радиаторе на его тепловой поток, приведен в таблице 4.

Таблица 4

Число секций в радиаторе, шт.	3-4	5-7	8-10	11-13	14 и более
<b>p</b>	1,03	1,00	0,98	0,97	0,96

Усредненный поправочный коэффициент  $b$ , учитывающий влияние расчетного атмосферного давления на тепловой поток радиатора, приведен в таблице 5.



Вертикальный биметаллический радиатор RIFAR CONVEX серийно производится в исполнении 18 и 22 секции. Значение теплового потока при условиях, отличных от нормированных, приведены в таблице 7.

\* Дополнительные теплотехнические параметры в зависимости от особенностей расчета могут быть введены согласно существующим методикам, отраженным в специальной справочной литературе.

Справочник проектировщика. Внутренние санитарно-технические устройства. Ч.1. Отопление / Под редакцией И.Г. Старовойтовой. – М.: Стройиздат, 1990.

Отопление и вентиляция. Учебник для вузов. Ч.1. Отопление / П.Н. Каменев, А.Н. Сканави, В.Н. Богословский и др. – М.: Стройиздат, 1975.

Теплоснабжение и вентиляция. Курсовое и дипломное проектирование. / Под ред. проф. Б.М. Хрусталева – М.: Изд-во АСВ, 2008.

Рекомендации по применению алюминиевого секционного радиатора повышенной прочности RIFAR Alum 500. – М.: НТФ «Витатерм», 2009.

Таблица 6. Тепловой поток одной секции, Вт

$\Delta t, \text{°C}$	Секционные алюминиевые радиаторы						Секционные биметаллические радиаторы						Монолитные биметаллические радиаторы					
	ALUM			BASE			ECOBUILD			MONOLIT			SUPREMO					
	200	350	500	200	350	500	300	500	300	500	350	500	350	500	800			
74	106,4	147,3	199,9	107,5	149,4	211,8	143,0	199,9	199,9	148,3	210,7	161,2	217,1	316,0				
72	102,7	142,1	192,9	103,7	144,2	204,3	138,0	192,9	192,9	143,1	203,3	155,6	209,5	305,0				
70	99,0	137,0	186,0	100,0	139,0	197,0	133,0	186,0	186,0	138,0	196,0	150,0	202,0	294,0				
68	95,3	131,9	179,1	96,3	133,9	189,7	128,1	179,1	179,1	132,9	188,8	144,5	194,5	283,1				
66	91,7	126,9	172,3	92,6	128,8	182,5	123,2	172,3	172,3	127,8	181,6	139,0	187,1	272,3				
64	88,1	121,9	165,5	89,0	123,7	175,3	118,4	165,5	165,5	122,8	174,4	133,5	179,8	261,7				
62	84,6	117,0	158,9	85,4	118,7	168,2	113,6	158,9	158,9	117,9	167,4	128,1	172,5	251,1				
60	81,0	112,1	152,2	81,8	113,8	161,2	108,8	152,2	152,2	112,9	160,4	122,8	165,3	240,6				
58	77,5	107,3	145,7	78,3	108,9	154,3	104,2	145,7	145,7	108,1	153,5	117,5	158,2	230,2				
56	74,1	102,5	139,2	74,8	104,0	147,4	99,5	139,2	139,2	103,3	146,6	112,2	151,1	220,0				
54	70,7	97,8	132,7	71,4	99,2	140,6	94,9	132,7	132,7	98,5	139,9	107,0	144,2	209,8				
52	67,3	93,1	126,4	67,9	94,4	133,9	90,4	126,4	126,4	93,8	133,2	101,9	137,3	199,8				
50	63,9	88,5	120,1	64,6	89,8	127,2	85,9	120,1	120,1	89,1	126,6	96,9	130,4	189,8				
48	60,6	83,9	113,9	61,2	85,1	120,6	81,4	113,9	113,9	84,5	120,0	91,8	123,7	180,0				
46	57,4	79,4	107,8	57,9	80,5	114,1	77,1	107,8	107,8	80,0	113,6	86,9	117,0	170,3				
44	54,1	74,9	101,7	54,7	76,0	107,7	72,7	101,7	101,7	75,5	107,2	82,0	110,5	160,8				
42	51,0	70,5	95,7	51,5	71,6	101,4	68,5	95,7	95,7	71,0	100,9	77,2	104,0	151,3				
40	47,8	66,2	89,9	48,3	67,2	95,2	64,3	89,9	89,9	66,7	94,7	72,5	97,6	142,0				

Таблица 7. Тепловой поток вертикального биметаллического радиатора CONVEX 500, Вт

$\Delta t, \text{°C}$	74	72	70	68	66	64	62	60	58	56	54	52	50	48	46	44	42	40
<b>CONVEX 18</b>	1915,5	1848,5	1782,0	1716,1	1650,8	1586,0	1521,9	1458,4	1395,5	1333,3	1271,7	1210,6	1150,6	1091,2	1032,4	974,5	917,3	860,9
<b>CONVEX 22</b>	2339,0	2257,2	2176,0	2095,5	2015,8	1936,7	1858,4	1780,9	1704,1	1628,1	1552,9	1478,5	1405,1	1332,4	1260,7	1189,9	1120,1	1051,3



## 10. ГИДРАВЛИЧЕСКИЙ РАСЧЕТ

При гидравлическом расчете теплопроводов потери давления на трение и преодоление местных сопротивлений определяют по методу характеристик сопротивления:

$$\Delta P = S M^2$$

или по методу удельных линейных потерь давления:

$$\Delta P = R L + Z$$

где  $\Delta P$  – потери давления на трение и преодоление местных сопротивлений, Па;

$S=A\zeta$  – характеристика сопротивления участка теплопроводов, равная потере давления в нем при расходе теплоносителя 1 кг/с, Па/(кг/с)<sup>2</sup>;

$A$  – удельное скоростное давление в теплопроводах при расходе теплоносителя 1 кг/с, Па/(кг/с)<sup>2</sup>;

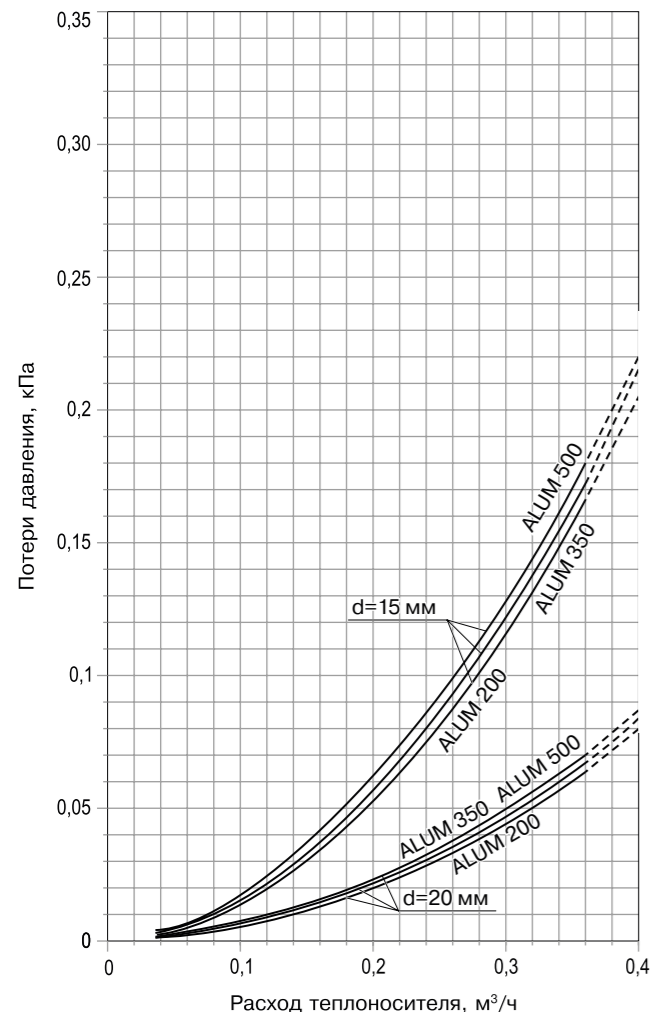
$\zeta = \left[ \frac{\lambda L}{d_{\text{вн}}} + \sum \zeta_{\text{л}} \right]$  – приведенный коэффициент сопротивления рассчитываемого участка теплопровода;

$\lambda$  – коэффициент трения;

$d_{\text{вн}}$  – внутренний диаметр теплопровода, м;

$\lambda/d_{\text{вн}}$  – приведенный коэффициент гидравлического трения, 1/м;

Зависимость потерь давления  $\Delta P$ , кПа, от расхода теплоносителя  $M$ , м<sup>3</sup>/ч



$L$  – длина рассчитываемого участка теплопровода, м;

$\sum \zeta$  – сумма коэффициентов местных сопротивлений на рассчитываемом участке сети;

$M$  – массовый расход теплоносителя, кг/с;

$R$  – удельная линейная потеря давления на 1 м трубы, Па/м;

$Z$  – местные потери давления на участке, Па.

Испытания проведены на основе методики определения гидравлических потерь давления в отопительных приборах при теплоносителе воде с учетом требований европейских норм EN 422-2:2014.

Полученные значения по усредненным гидравлическим характеристикам приведены в таблице 8. Результаты испытаний с допустимой для практических расчетов погрешностью можно использовать для радиаторов с количеством секций от 4 до 14. Интерполяция данных по усредненным гидравлическим характеристикам для других расходов теплоносителя показана на графиках ниже для двух значений диаметра условного прохода  $d$ .

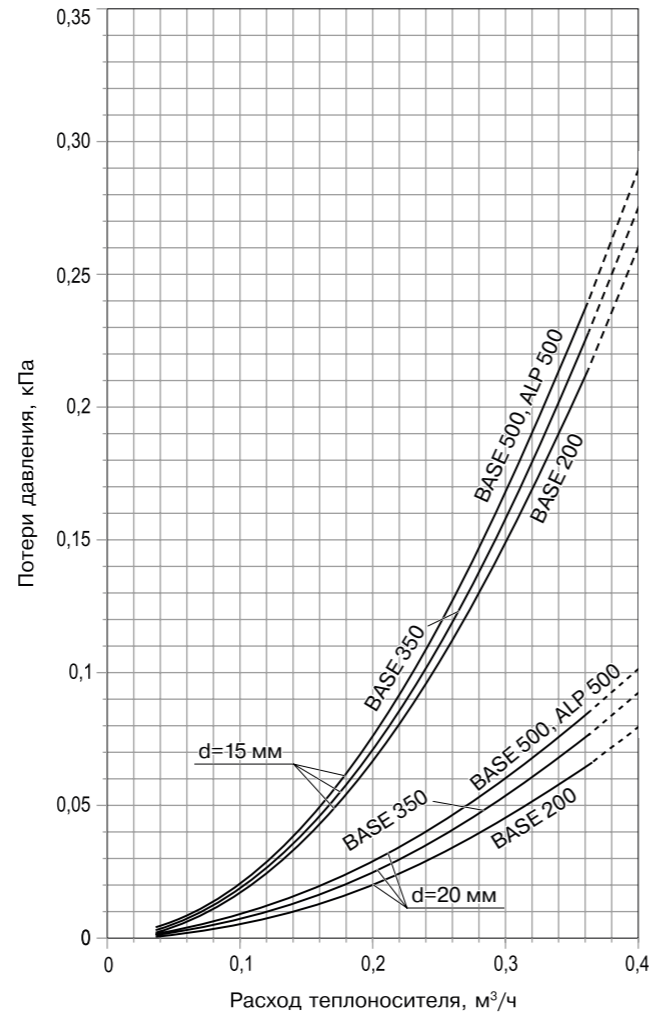


Таблица 8. Усредненные гидравлические характеристики.

Модели	Расход теплоносителя через прибор $M_{\text{пр}}$ , кг/ч (кг/с)	Диаметр условного прохода подводок $d$ , мм	Коэффициент местного сопротивления $\zeta$	Характеристика сопротивления $S \cdot 10^{-4}$ , Па/(кг/с) <sup>2</sup>
Alum 200	360 (0,1)	15	1,23	1,68
		20	1,55	0,64
	60 (0,017)	15	1,26	1,73
		20	1,75	0,72
Alum 350	360 (0,1)	15	1,29	1,77
		20	1,65	0,68
	60 (0,017)	15	1,39	1,90
		20	1,77	0,73
Alum 500	360 (0,1)	15	1,30	1,79
		20	1,70	0,70
	60 (0,017)	15	1,80	2,47
		20	2,00	0,82
Base 200	360 (0,1)	15	1,55	2,13
		20	1,57	0,65
	60 (0,017)	15	1,74	2,39
		20	1,77	0,73
Base 350	360 (0,1)	15	1,66	2,27
		20	1,86	0,77
	60 (0,017)	15	1,75	2,40
		20	2,77	1,14
Base 500	360 (0,1)	15	1,74	2,39
		20	2,04	0,84
	60 (0,017)	15	2,32	3,18
		20	3,53	1,45
MONOLIT 350	360 (0,1)	15	1,76	2,41
		20	1,94	0,80
	60 (0,017)	15	1,87	2,56
		20	2,32	0,96
MONOLIT 500	360 (0,1)	15	1,91	2,61
		20	2,15	0,89
	60 (0,017)	15	2,06	2,82
		20	2,73	1,13
SUPReMO 350	360 (0,1)	15	1,91	2,62
		20	2,23	0,92
	60 (0,017)	15	2,49	3,41
		20	4,42	1,82
SUPReMO 500	360 (0,1)	15	2,04	2,80
		20	2,91	1,20
	60 (0,017)	15	2,73	3,74
		20	5,97	2,46



АЛЮМИНИЕВЫЙ СЕКЦИОННЫЙ РАДИАТОР

ALUM 500 / 350 / 200



ALUM 500-10

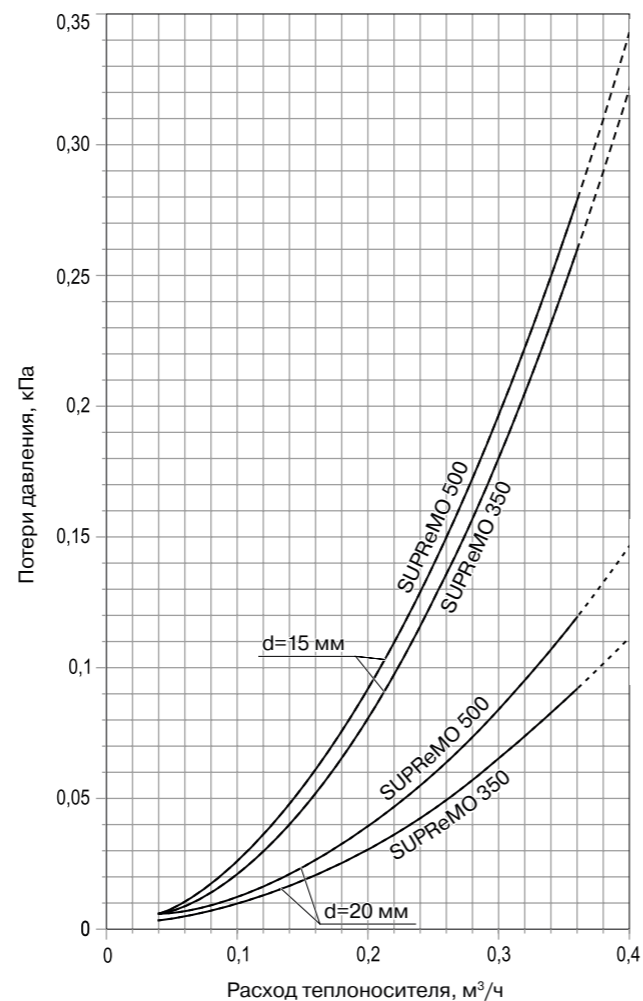
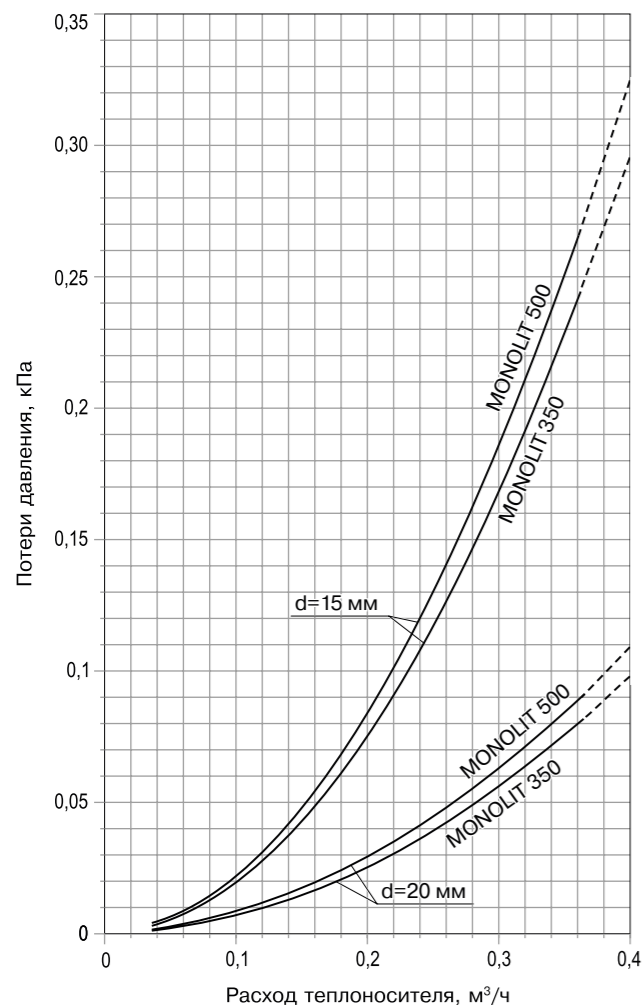
ALUM 350-8

ALUM 200-6





Зависимость потерь давления  $\Delta P$ , кПа, от расхода теплоносителя  $M$ , м<sup>3</sup>/ч



### ПРИМЕЧАНИЕ

При комплектации радиатора термостатическим клапаном необходимо учитывать рекомендации производителя клапана по расходу теплоносителя и перепаду давления. В случае нижнего подключения радиатора к системе отопления следует дополнительно учитывать гидравлические характеристики присоединительной арматуры (узла нижнего подключения).

Для определения максимально возможной скорости движения теплоносителя в трубопроводах по параметру допустимого эквивалентного уровня шума следует использовать Приложение (обязательное) СП 60.13330.2016 «Отопление, вентиляция и кондиционирование воздуха».

Результаты гидравлических испытаний представлены по состоянию на 31.01.2020. Испытания проведены для схемы подключения «сверху вниз».

Конструктивные и технические параметры отопительных приборов, а также технология их производства

и испытаний постоянно совершенствуются, компания «РИФАР» оставляет за собой право вносить изменения без предварительного уведомления. Просим вас следить за изменениями на официальном сайте компании [www.rifar.ru](http://www.rifar.ru).



Для предотвращения в жилых помещениях шумовых эффектов от движения теплоносителя по радиаторам рекомендуется подбирать термостатические клапаны и осуществлять их преднастройку таким образом, чтобы максимальный перепад давлений теплоносителя в отопительном приборе или на группе последовательно соединенных приборов не превышал значений, указанных в технической документации производителя запорно-регулирующих устройств.

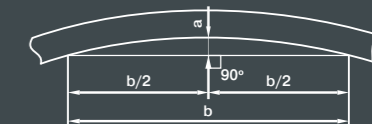
## 11. RIFAR FLEX - РАДИАТОРЫ ДЛЯ ЭРКЕРОВ



### РАСЧЕТ РАДИУСА ЭРКЕРА

Если отсутствует план помещения с указанием радиуса эркера  $R$ , для расчета можно воспользоваться следующей формулой

$$R = \frac{4a^2 + b^2}{8a}$$



У стандартного модельного ряда секционных радиаторов RIFAR есть уникальная возможность производства модификации Flex от лат. (flexiō) сгибать. Такие радиаторы производятся по заказу для изогнутых стен в эркерах помещений. Изогнутая форма радиатора, точно по радиусу стены, с учетом радиального смещения позволит получить не только качественно новый вид отопительного прибора, но и эстетически гармоничную систему отопления помещения.

Производство радиаторов RIFAR FLEX как для вогнутых, так и для выпуклых стен (колонн) с радиусом кривизны не менее 1450 мм призвано обеспечить готовым и законченным решением для систем отопления большинство архитектурных замыслов. Установка такого радиатора вдоль полукруглой стены производится с помощью стандартных настенных или напольных кронштейнов и не вызывает никаких сложностей при монтаже.

Благодаря технологической возможности производства радиаторов RIFAR FLEX из секций классических моделей RIFAR Base 500, Base 350, Base 200, Alum 500, Alum 350, Alum 200 доступны широкие возможности по выбору внешнего вида, габаритных размеров и теплотехнических характеристик прибора, а также эксплуатационных

параметров с точки зрения применения теплоносителей.

Придание изогнутой формы радиатору не изменяет его эксплуатационных параметров по сравнению с обычными радиаторами. Модель RIFAR Flex сохраняет в полном объеме теплотехнические характеристики той модели, из секций которой он собран. Радиаторы RIFAR Flex в исполнении Ventil имеют возможность подключения к системе отопления с нижним подводом теплоносителя.

При размещении заказа на радиаторы RIFAR Flex необходимо указать:

- модель радиатора;
- количество секций;
- способ подключения;
- радиус эркера.

Производителю для расчета радиуса радиатора необходим радиус эркера.

**Пример:** Исполнение Flex, модель радиатора Base 500, количество секций 14, способ подключения: нижнее правое (Ventil), радиус эркера 2600 мм или **RIFAR BVRF 500-14 R=2600** мм, более подробно см. раздел «Обозначение радиаторов».



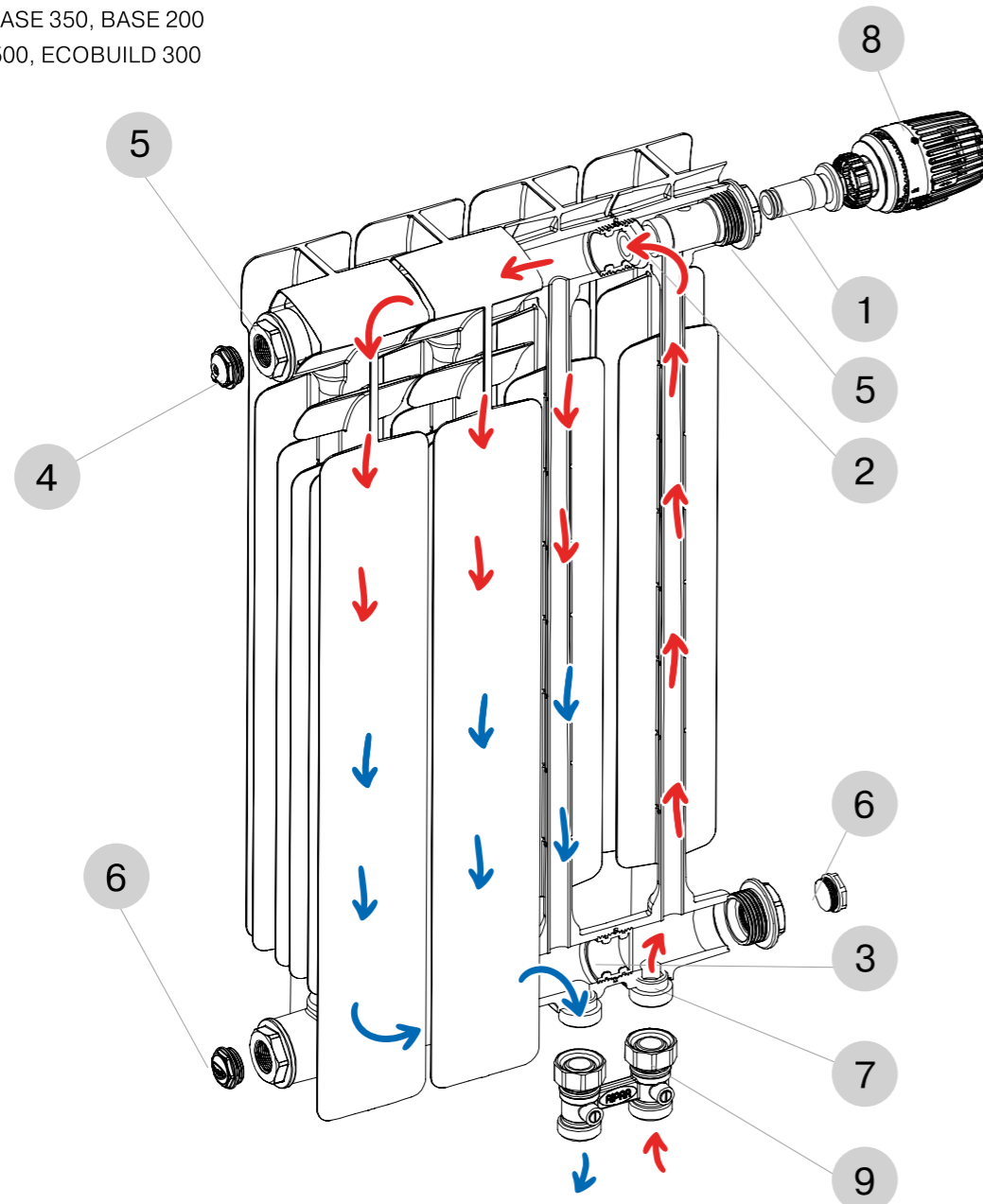
## 12. РАДИАТОРЫ С НИЖНИМ ПОДКЛЮЧЕНИЕМ – RIFAR VENTIL

Специально для нижнего подключения разработано конструктивное исполнение алюминиевых и биметаллических радиаторов. Такое исполнение имеет обозначение VENTIL. Радиаторы могут быть выполнены на основе любой модели RIFAR: ALUM, BASE, ECOBUILD, CONVEX, MONOLIT, SUPReMO. В зависимости от выбранной модели после сборки радиатор сохраняет ее теплотехни-

ческие и эксплуатационные характеристики. При разработке проекта системы отопления необходимо учесть гидравлические особенности узла нижнего подключения и термостатического клапана согласно оговоренной комплектации.

### БИМЕТАЛЛИЧЕСКИЕ РАДИАТОРЫ

BASE 500, BASE 350, BASE 200  
ECOBUILD 500, ECOBUILD 300



Радиаторы RIFAR VENTIL, имеющие возможность нижнего подключения, комплектуются 1 термостатическим клапаном, 2 верхним распределителем потока, 3 разделительной перегородкой в нижнем коллекторе, 4 воздухопускным клапаном (краном Маевского), 5 переходниками, 6 заглушками, 7 редуцированными

ниппелями. Установочные кронштейны, 8 термостатический регулятор и 9 узел нижнего подключения в комплектацию не входят и приобретаются отдельно. Возможные схемы подключения радиатора в модификации RIFAR VENTIL приведены на рис. 6-9.



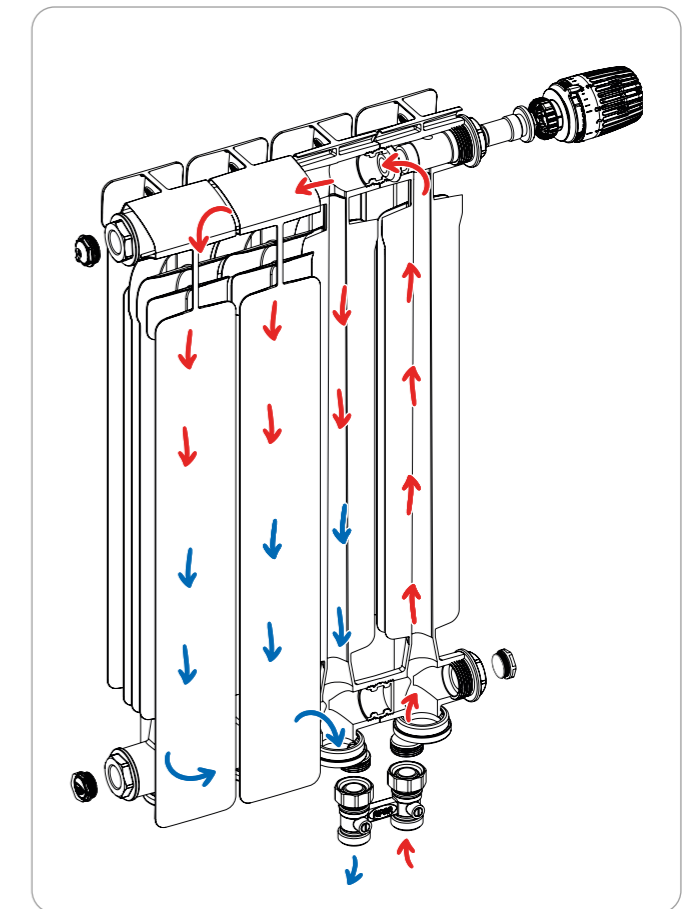
Для моделей MONOLIT и SUPReMO ввиду особенностей технологии производства радиаторов верхний распределитель потока не подлежит демонтажу.

Размеры наружных присоединительных резьб редуцированных ниппелей - G 3/4". Тип герметизации соединения - евроконус с прокладкой типа O-ring. Редуцированные ниппели в зависимости от модели радиатора или вкручены в радиатор с заданным моментом затяжки со специальным резьбовым фиксатором или приварены контактно-стыковой сваркой. Для подключения радиатора к системе отопления рекомендуется использовать 9 прямой или угловой узел нижнего подключения RIFAR.

Для автоматической регулировки температуры в помещении рекомендуется использовать терморегулятор.

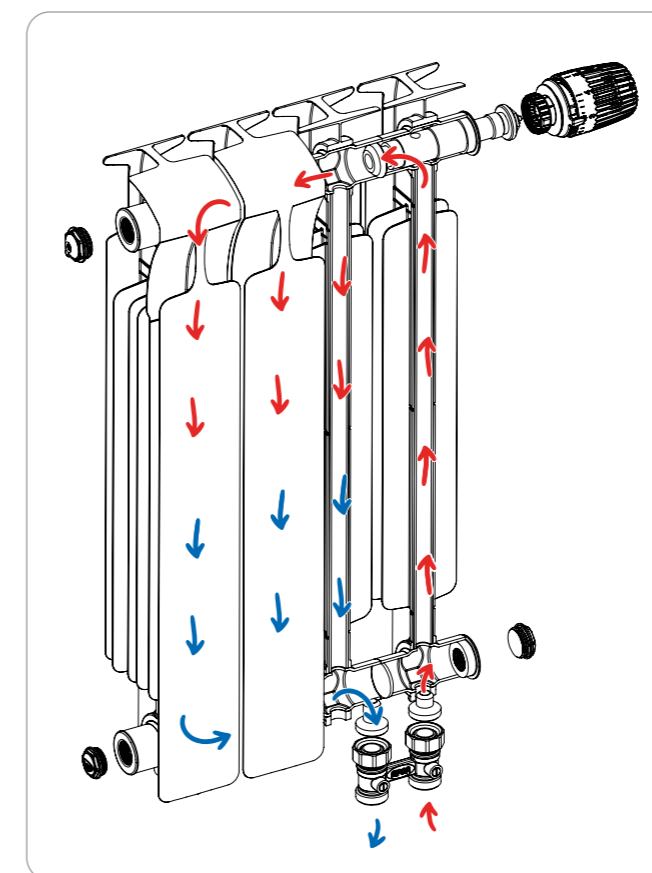
### АЛЮМИНИЕВЫЕ РАДИАТОРЫ

ALUM 500, ALUM 350, ALUM 200



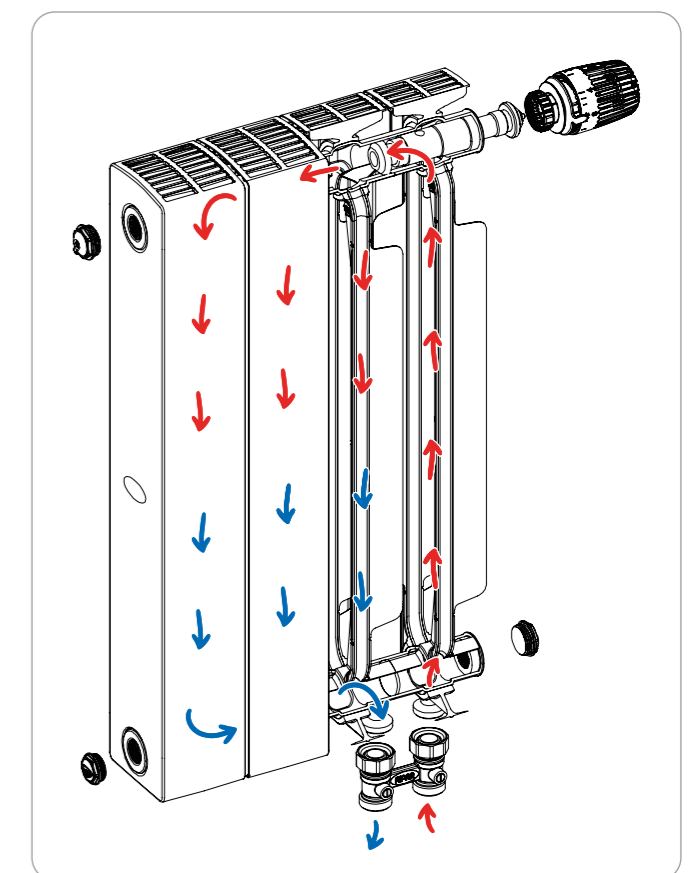
### МОНОЛИТНЫЕ БИМЕТАЛЛИЧЕСКИЕ РАДИАТОРЫ

MONOLIT 500, MONOLIT 350, MONOLIT 300



### МОНОЛИТНЫЕ БИМЕТАЛЛИЧЕСКИЕ РАДИАТОРЫ

SUPReMO 800, SUPReMO 500, SUPReMO 350



### 13. ТЕРМОСТАТИЧЕСКИЙ КЛАПАН DANFOSS\*

В радиаторах с нижним подключением RIFAR VENTIL по заказу потребителя может быть установлен термостатический клапан Danfoss RA-N 013G1382. Такие радиаторы в названии модели имеют дополнительное обозначение «D». Предварительная настройка расхода происходит путем установки в соответствующие позиции привода заслонки в пределах значений от 1 до 7 (таблица 9). В положении «N» клапан полностью открыт. Для настройки необходимо вращением привода совместить выбранное значение с меткой на корпусе клапана. Соединение термостатических регуляторов с этим клапаном обеспечивается с помощью RTR крепления.

Настройку на расчетное значение выполняют без применения специальных инструментов.

1. Снять защитный колпачок или терморегулятор,
2. Повернуть маховик со шкалой так, чтобы желаемое значение оказалось напротив установочной отметки (заводская установка «N»).

Диаграммы для термостатического клапана без узла нижнего подключения при 2 °С

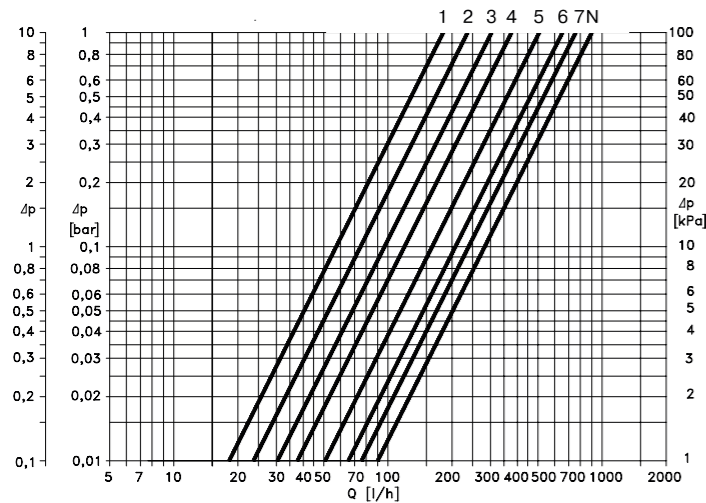


Таблица 9

Параметры преднастройки термостатического клапана	Пропускная способность kv, м³/ч, при значениях предварительной настройки									
	с терморегулятором								без т/р Kvs	
	1	2	3	4	5	6	7	N	N	
2,0 °С	kv, м³/ч	0,14	0,21	0,26	0,32	0,46	0,59	0,73	0,87	1,05

\* Данные по термостатическому клапану предоставлены представителем Danfoss.  
www.danfoss.com



#### Технические характеристики

Рабочее давление – 10 бар  
Максимальная рабочая температура – 120 °С

### 14. АВТОМАТИЧЕСКИЕ ТЕРМОРЕГУЛЯТОРЫ ДЛЯ РАДИАТОРОВ RIFAR VENTIL

Радиаторы RIFAR в исполнении VENTIL снабжены термостатическим клапаном для регулировки нагревательной мощности прибора. При серийном производстве радиатор модификации VENTIL комплектуется термостатическим клапаном Danfoss 013G1382. При приобретении автоматического терморегулятора следует выбирать только устройства, совместимые с предустановленным на заводе клапаном. Данные о применяемости автоматических термостатических регуляторов представлены ниже.



Конструкция термостатических клапанов Danfoss 013G1382 предусматривает возможность установки автоматических терморегуляторов с быстроразъемным соединением с типом крепления RTR. Автоматические терморегуляторы совместимы только с определенными моделями клапанов. Установка автоматических терморегуляторов с другим типом крепления на указанный клапан невозможна.

Модель	6070 (013G6070)
Значение настройки	I-III
Диапазон регулирования, °С	8-28
Тип крепления к клапану	RTR

С жидкостным датчиком

Модель	7080 (013G7080)
Значение настройки	1-5
Диапазон регулирования, °С	8-28
Тип крепления к клапану	RTR

С жидкостным датчиком

#### МОНТАЖ

1. Снять защитный колпачок с клапана
2. Выставить указатель терморегулятора на максимальное значение позиции
3. Совместить шлицевые пазы терморегулятора с выступающей частью клапана
4. Выполнить соединение до щелчка
5. Закрутить фиксирующую гайку
6. Выставить требуемую температуру в помещении, поворачивая маховик терморегулятора.

#### АВТОМАТИЧЕСКИЕ ТЕРМОРЕГУЛЯТОРЫ, СОВМЕСТИМЫЕ С КЛАПАНОМ DANFOSS 013G1382\*

Модель	7098 (013G7098)
Значение настройки	1-5
Диапазон регулирования, °С	5-26
Тип крепления к клапану	RTR

С жидкостным датчиком

Макс. регистрируемая температура	50 °С
Гистерезис	0,5 °С
Влияние температуры воды	0,7 °С
Воздействие перепада давления	0,4 °С
Время закрытия	8 мин

Модель	Еco (014G1111)
Значение настройки	цифровое
Диапазон регулирования, °С	8-28
Тип крепления к клапану	RTR

Электро-механический датчик

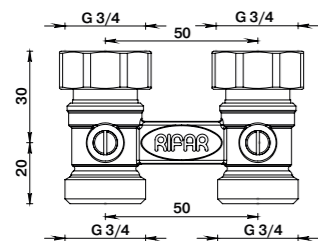




## 15. УЗЛЫ НИЖНЕГО ПОДКЛЮЧЕНИЯ ДЛЯ РАДИАТОРОВ RIFAR VENTIL

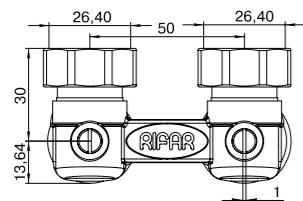
Таблица 11. Совместимость моделей RIFAR с узлами нижнего подключения.

RIFAR VENTIL	ALUM	BASE	CONVEX	ECOBUILD	MONOLIT	SUPReMO
Межосевое расстояние, мм	50	50	50	50	50	50
Одиночный УНП	•	•	•	•	•	•
Двойной УНП	•	•	•	•	•	•



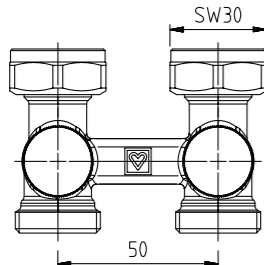
### R.Ad.H01

Узел подключения RIFAR  
Двойной прямой  
Межосевое расстояние 50 мм  
Подключение к радиатору G 3/4"  
Наружная резьба со стороны труб для фитингов G 3/4" (евроконус)



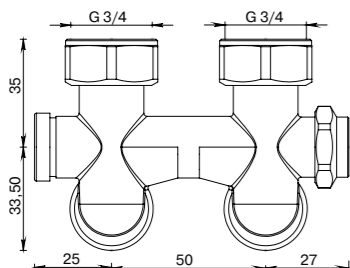
### R.Ad.L01

Узел подключения RIFAR  
Двойной угловой 90°  
Межосевое расстояние 50 мм  
Подключение к радиатору G 3/4"  
Наружная резьба со стороны труб для фитингов G 3/4" (евроконус)



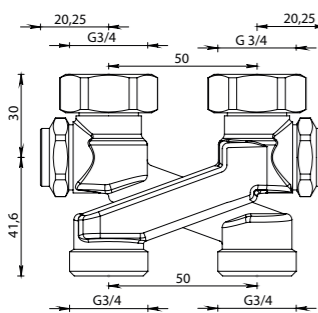
### 1 3766 21

Узел подключения HERZ  
Двойной прямой  
Межосевое расстояние 50 мм  
Подключение к радиатору G 3/4"  
Наружная резьба со стороны труб для фитингов G 3/4" (евроконус)



### 1 3766 41

Узел подключения HERZ  
Двойной угловой 90°  
Межосевое расстояние 50 мм  
Подключение к радиатору G 3/4"  
Наружная резьба со стороны труб для фитингов G 3/4" (евроконус)



### 1 3404 34

Узел подключения X-образный  
Без байпаса HERZ  
Межосевое расстояние 50 мм  
Подключение к радиатору G 3/4"  
Наружная резьба со стороны труб для фитингов G 3/4" (евроконус)

## 16. НАБОРЫ КОМПЛЕКТУЮЩИХ RIFAR

Компания RIFAR предлагает готовые решения для монтажа отопительных приборов. Контроль качества предлагаемых комплектующих обеспечивает совместимость и надежную работу радиатора во время всего срока службы. Особое внимание уделено строгому соблюдению параметров резьбовых соединений в соответствии с ГОСТ 6357-81. Внешнее белое покрытие комплектующих

### УНИВЕРСАЛЬНЫЙ МОНТАЖНЫЙ КОМПЛЕКТ ДЛЯ СЕКЦИОННЫХ РАДИАТОРОВ RIFAR



### УНИВЕРСАЛЬНЫЙ МОНТАЖНЫЙ КОМПЛЕКТ ДЛЯ МОНОЛИТНЫХ РАДИАТОРОВ RIFAR



### ФУТОРКА (ПЕРЕХОДНИК) ДЛЯ РАДИАТОРОВ TUBOG, SUPREMO, MONOLIT



### РЕГУЛИРУЕМЫЕ КРОНШТЕЙНЫ RIFAR



по цветовому исполнению соответствует стандартной покраске радиаторов RAL 9016.

### Рекомендуемые моменты затяжки резьб:

- G1" – 45 Нм
- G3/4" – 25 Нм
- G1/2" – 23 Нм

### ВИДЫ КОМПЛЕКТОВ:

- G1/2"
- G3/4"

### СОСТАВ КОМПЛЕКТА G1/2"

Переходник с прокладкой правый G1" - G1/2" – 2 шт.  
Переходник с прокладкой левый G1" - G1/2" – 2 шт.  
Заглушка G1/2" – 1 шт.  
Воздухоспускной клапан G1/2" – 1 шт.  
Ключ для воздухоспускного клапана – 1 шт.

### СОСТАВ КОМПЛЕКТА G3/4"

Переходник с прокладкой правый G1" - G3/4" – 2 шт.  
Переходник с прокладкой левый G1" - G3/4" – 2 шт.  
Заглушка G3/4" – 1 шт.  
Воздухоспускной клапан G3/4" – 1 шт.  
Ключ для воздухоспускного клапана – 1 шт.

### СОСТАВ КОМПЛЕКТА G3/4"

Заглушка G3/4" – 1 шт.  
Воздухоспускной клапан G3/4" – 1 шт.  
Ключ для воздухоспускного клапана – 1 шт.

### ЦВЕТА КОМПЛЕКТОВ

- Никель
- Хром

### СОСТАВ КОМПЛЕКТА

Футорка G3/4" x G1/2" – 2 шт.

### СОСТАВ КОМПЛЕКТА

Кронштейн регулируемый – 2 шт.  
Дюбель – 2 шт.  
угловой RIFAR - 2 шт.  
Саморез – 2 шт.  
Корпус – 2 шт.  
Шайба – 2 шт.  
Винт – 2 шт.

### ЦВЕТА КОМПЛЕКТОВ

- Антрацит
- Белый
- Титан
- Айвори
- Сапфир
- Бордо



МОНОЛИТНЫЙ БИМЕТАЛЛИЧЕСКИЙ РАДИАТОР

# MONOLIT 500 / 350 / 300



MONOLIT 500-10

MONOLIT 350-8

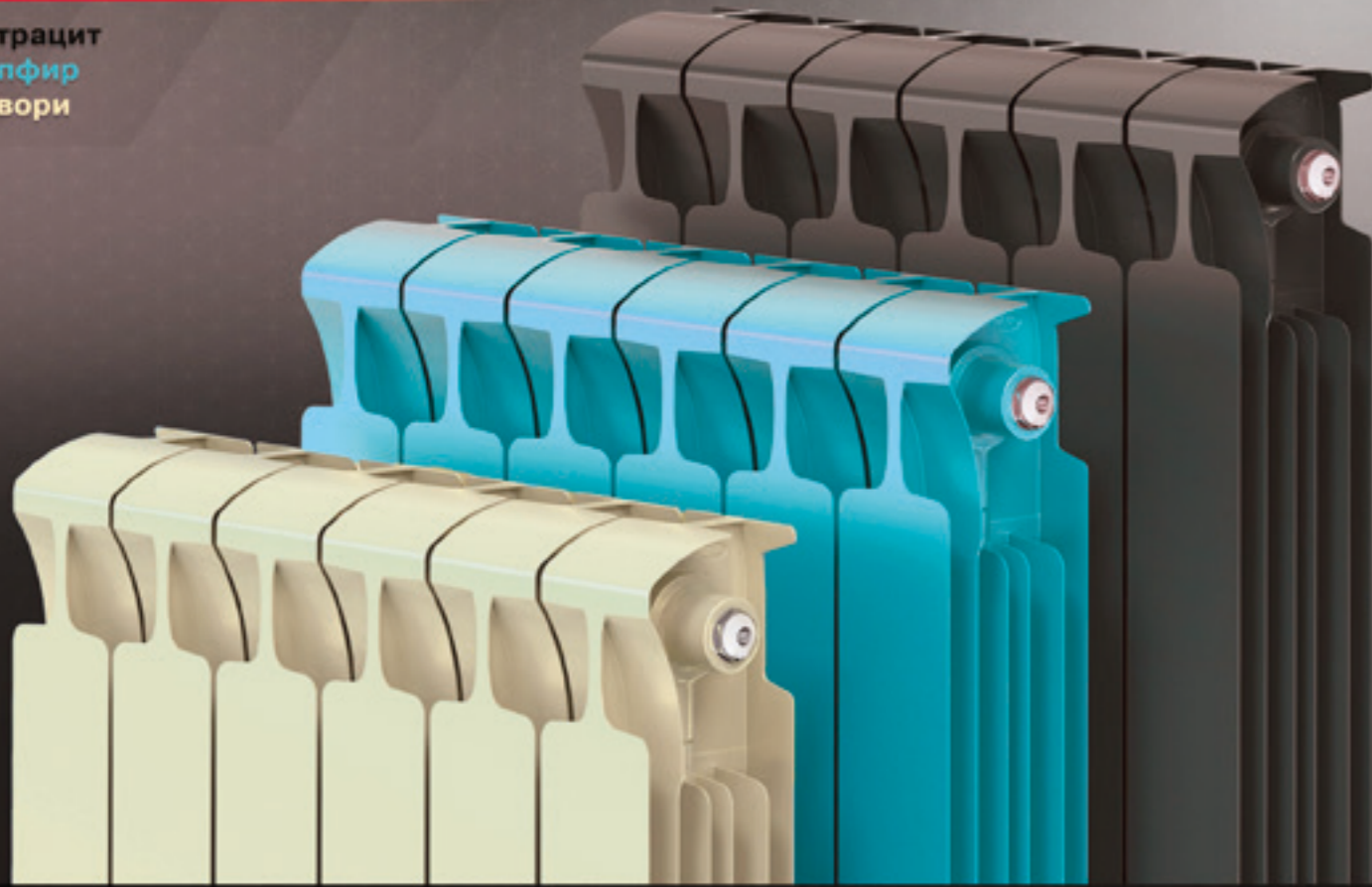
MONOLIT 300-6





## RIFAR MONOLIT 500-6

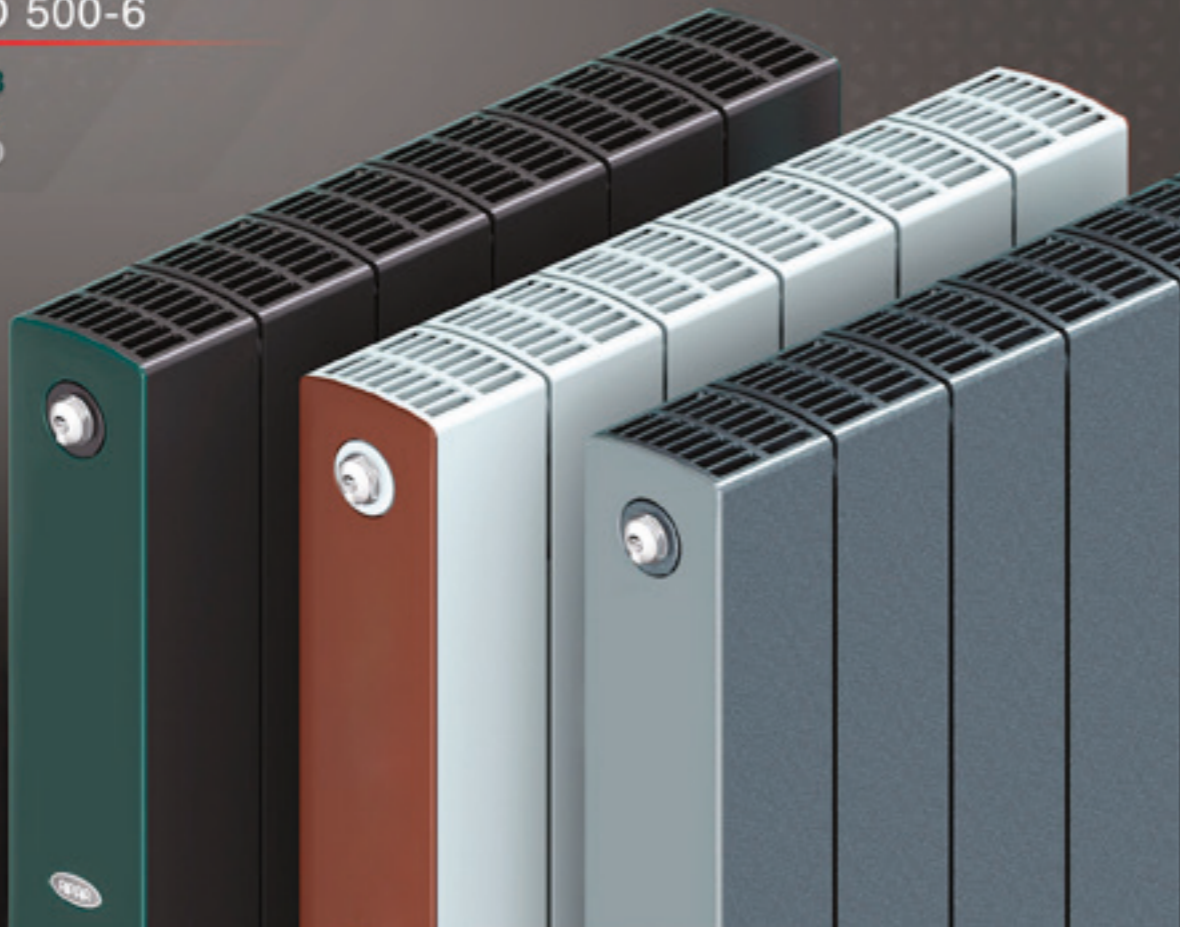
Антрацит  
Сапфир  
Айвори



Компания RIFAR в партнерстве с HELIOS GROUP, лидером в области производства лакокрасочных материалов высочайшего качества и частью глобальной корпорации KANSAI PAINT CO., предоставляет выбор из 190 стандартных цветовых решений и более 6000 оттенков для радиаторов RIFAR.

## RIFAR SUPReMO 500-6

RAL 9011 / RAL 6028  
RAL 9003 / RAL 8011  
RAL 7024 / RAL 7040



## 17. ЦВЕТОВЫЕ РЕШЕНИЯ

Широкий модельный ряд производимых радиаторов позволяет подобрать отопительный прибор под все типы помещений с точки зрения архитектуры здания и инженерных коммуникаций. В то же время наша компания предлагает решения и в области дизайна интерьеров.

На протяжении многих лет, тесно сотрудничая с нашим партнером – немецкой компанией FreiLacke | Emil Frei GmbH – европейским лидером в области производства порошковых красок, мы выбрали пять базовых цветовых решения для радиаторов RIFAR, окрашенных порошковыми красками.

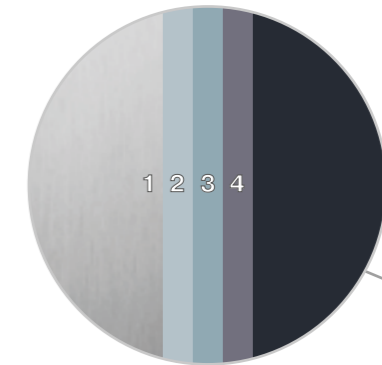
Вместе с этим, RIFAR в партнерстве с компанией HELIOS GROUP, которая является частью глобального концерна KANSAI PAINT – мирового лидера в области производства лакокрасочных материалов высочайшего качества, предоставляет выбор из 190 стандартных цветовых решений и более 6000 их оттенков для радиаторов RIFAR.

Подготовку компонентов мы ведем с использованием профессионального оборудования для подбора цвета и оттенка. Отдельная линия окраски позволяет без переналадки выполнять окрашивание в любой цвет в кратчайшие сроки.

В отличие от других производителей мы используем последовательную технологию, при которой декоративное лакокрасочное покрытие наносится исключительно поверх базовых слоев - конверсионного слоя и анафорезного грунта, обеспечивающих полноценные защитные свойства изделия. Применяемые методики контроля каждого последующего слоя служат гарантией качества и долговечности вашего радиатора RIFAR.

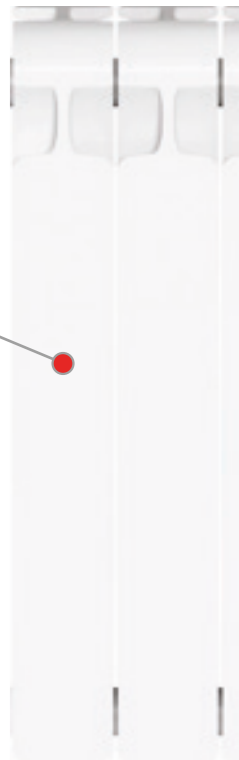
Опыт специалистов компании и смелый взгляд на современные направления в дизайне позволяют воплощать самые изысканные инженерные и интерьерные решения.

### ТЕХНОЛОГИЯ НАНЕСЕНИЯ ПОРОШКОВЫХ ПОКРЫТИЙ



1. Алюминиевый сплав
2. Конверсионный слой
3. Анафорезный грунт
4. Порошковая краска

#### Базовые цвета:



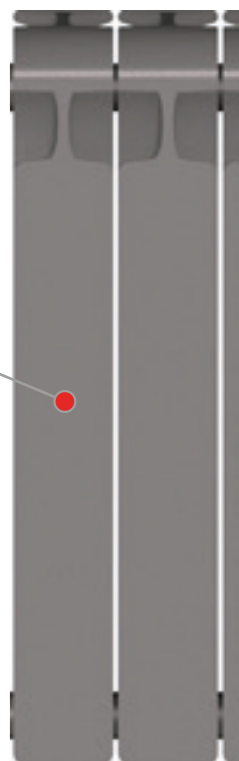
### ТЕХНОЛОГИЯ НАНЕСЕНИЯ ПОЛИУРЕТАНОВЫХ ПОКРЫТИЙ



1. Алюминиевый сплав
2. Конверсионный слой
3. Анафорезный грунт
4. Вторичная грунтовка
5. Эмалевая краска
6. Лаковое покрытие

#### Палитра цветов:

- RAL K7 CLASSIC





МОНОЛИТНЫЙ БИМЕТАЛЛИЧЕСКИЙ РАДИАТОР

# SUPReMO 800

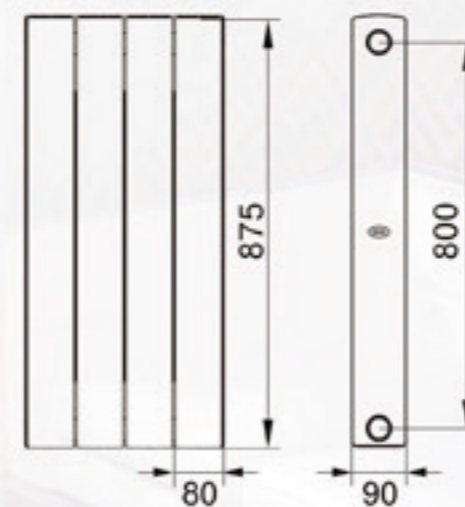
RIFAR SUPReMO 800-5 RAL 1021

RIFAR SUPReMO 800-4

RIFAR SUPReMO 800-3 RAL 7040

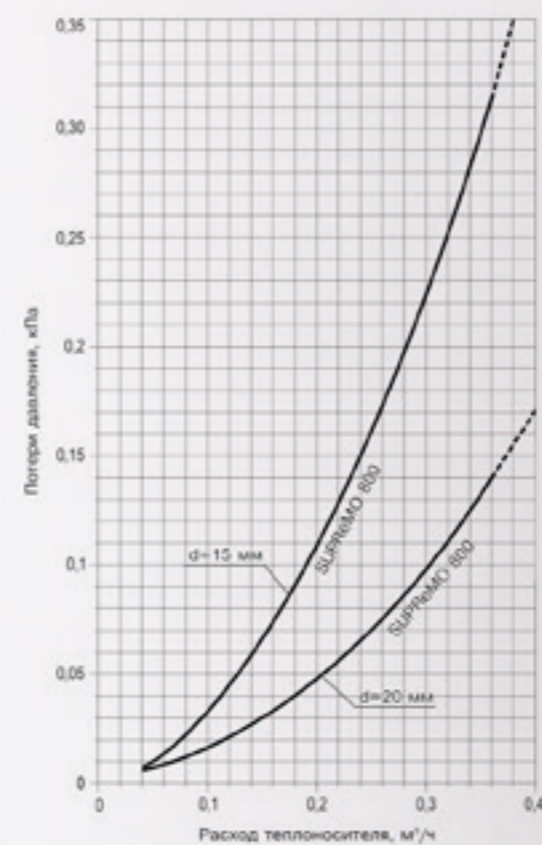


## ГЕОМЕТРИЧЕСКИЕ ХАРАКТЕРИСТИКИ



Межсоедовое расстояние	800 мм
Высота	875 мм
Ширина	80 мм
Глубина	90 мм

## ЗАВИСИМОСТЬ ПОТЕРЬ ДАВЛЕНИЯ $\Delta P$ , кПа, ОТ РАСХОДА ТЕПЛОНОСИТЕЛЯ М, \*



## RIFAR SUPReMO VL 800-4 RAL 7031/RAL 3012

\* теплотехнические, массовые и эксплуатационные характеристики модели SUPReMO 800 представлены в паспорте готовой продукции и на сайте [www.rifar.ru](http://www.rifar.ru)  
Усредненные гидравлические характеристики представлены по состоянию на 31.01.2020





# CONVEX 500 18 / 22



CONVEX 500 - 22

CONVEX 500 - 18

## 19. ВЕРТИКАЛЬНЫЙ БИМЕТАЛЛИЧЕСКИЙ РАДИАТОР CONVEX

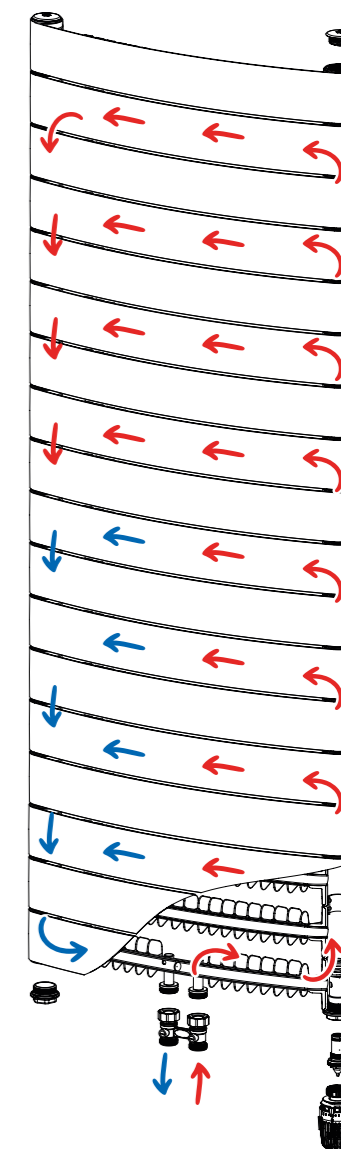
Если в помещении невозможно выполнить монтаж отопительного прибора в обычном горизонтальном положении или нужен особенный дизайн, то профессиональным решением будет выбор вертикального радиатора RIFAR CONVEX. Радиатор воплощает преимущества биметаллической конструкции, выглядит современно и изящно. Дополнительно придать индивидуальность или реализовать творческие идеи можно, варьируя разными цветами или оттенками.

Радиатор CONVEX выделяет продуманная конструкция, которая обеспечивает эффективную работу и высокую надежность. Нагрев воздуха происходит как с внешней поверхности, так и при конвекции его внутри прибора. Сборка секций между собой выполнена специальным гидравлически усиленным соединением. Биметаллическая конструкция радиатора устойчива к высоким давлениям в системе отопления. Межсекционные соединения обладают высокой стойкостью к циклическим нагрузкам нагрева и охлаждения.

Радиатор CONVEX имеет систему крепежа, учитывающую особенности вертикального размещения радиатора и равномерного распределения весовой нагрузки на крепеж. Радиатор CONVEX не требует сложной комплектации, унифицированные элементы подключения обеспечивают простое присоединение к системе отопления.



Движение теплоносителя в радиаторе CONVEX Ventil



## 20. ДОПОЛНЕНИЯ К РАДИАТОРАМ И АКСЕССУАРЫ

### СТОЙКА РАСПРЕДЕЛИТЕЛЬНАЯ

Стойка может быть установлена в радиаторе при подключении по схеме, показанной на рисунке 5. Эскиз запатентованной конструкции такой распределительной стойки представлен на рис. 10. Стойка вставляется в резьбовой переходник радиатора на подающем трубопроводе и перекрывает горизонтальный коллектор радиатора между первой и второй секциями. Таким образом, теплоноситель по первой секции поднимается вверх, моделируя диагональную схему подключения (рис. 3).

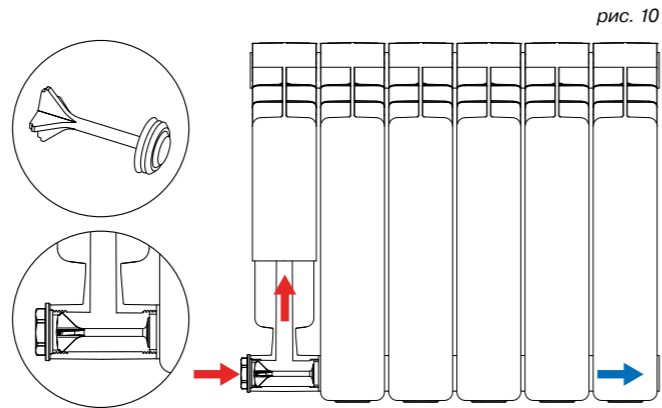
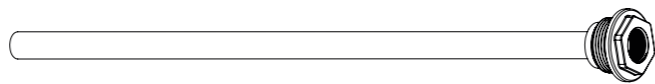


рис. 10

### НАПРАВЛЯЮЩАЯ ПОТОКА

Направляющую потока рекомендовано устанавливать при подключении по схеме, показанной на рис. 4. Обращаем ваше внимание на то, что для моделей MONOLIT и SUPReMO не предусмотрено использование направляющей потока в стандартном исполнении.



#### Расчет длины направляющей потока:

$$L_{\text{напр}} = L - 1.2 L/n,$$

где  $L_{\text{напр}}$  – длина направляющей потока;

$L$  – длина радиатора;

$n$  – количество секций в радиаторе.

### АКСЕССУАРЫ ДЛЯ РАДИАТОРОВ RIFAR

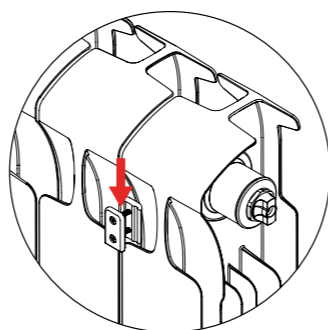
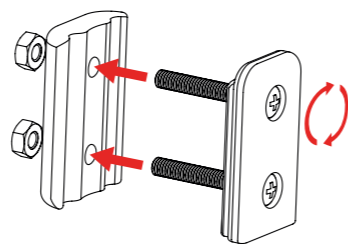
Новые модели аксессуаров RIFAR, устанавливающиеся на лицевые поверхности приборов отопления, имеют простую и унифицированную конструкцию. Запатентованные и надежные крепления не наносят повреждений при их установке на радиатор. Полотенцедержатель и полка для сушки подходят для всего модельного ряда радиаторов RIFAR.

**Минимальное количество секций,** требуемое для установки – 6 шт.  
**Максимальная нагрузка:**  
 полка для сушки – 6 кг  
 полотенцедержатель – 10 кг

Полотенцедержатель

Полка для сушки

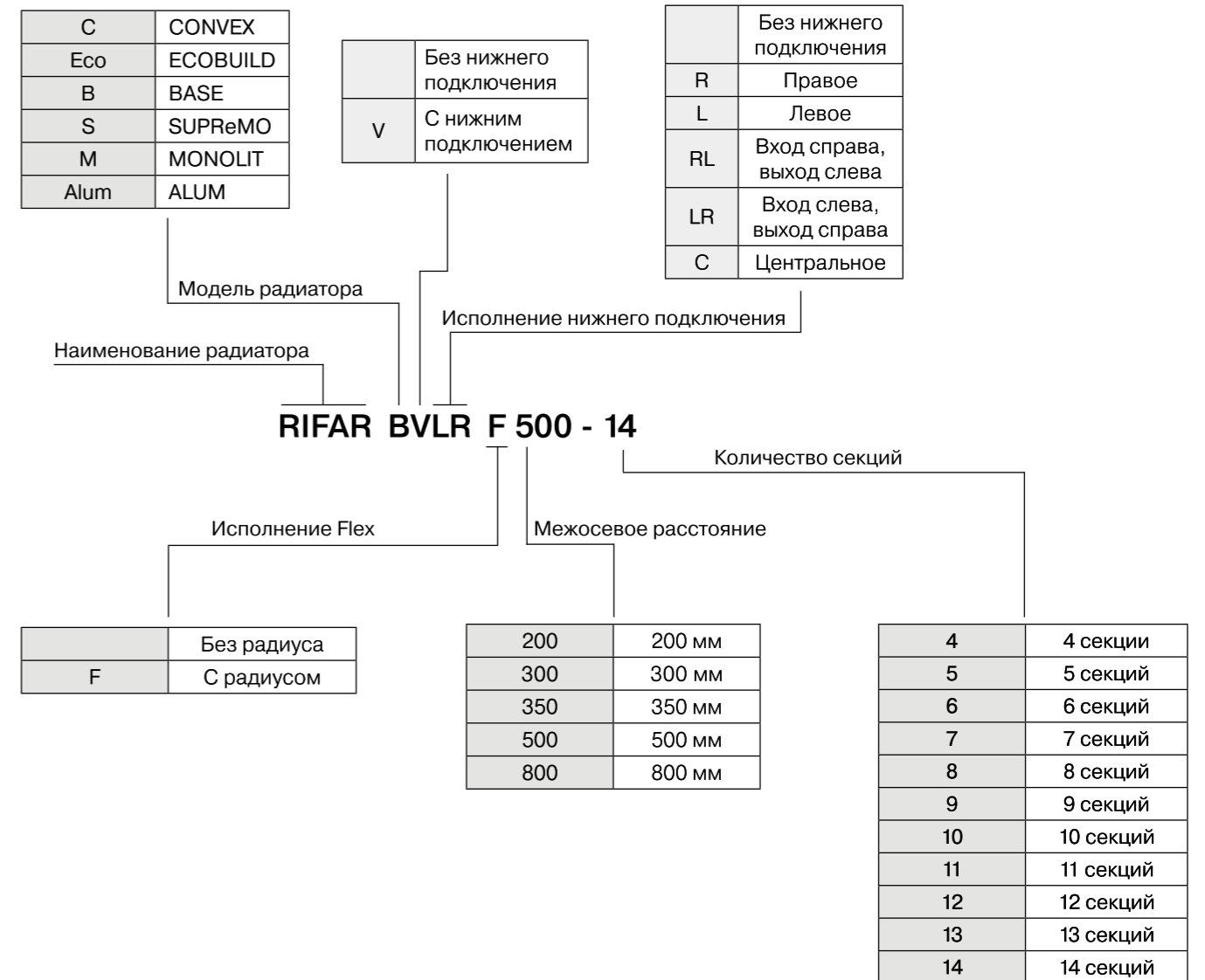
Инструкция по сборке крепления



## 21. ОБОЗНАЧЕНИЯ РАДИАТОРОВ

Для облегчения формирования заказа по алюминиевым и биметаллическим радиаторам RIFAR предлагаем воспользоваться сокращенными обозначениями, учитывающими модель, исполнение VENTIL и/или FLEX, а также

межсекое расстояние и количество секций. В исполнении FLEX необходимо дополнительно указать для вогнутой или выпуклой стены предназначен радиатор, а также радиус кривизны эркера или стены.



#### Примеры обозначения:

1. Радиатор SUPReMO, межсекое расстояние 500 мм, 14 секций > RIFAR S 500-14

2. Радиатор Base, межсекое расстояние 350 мм, 12 секций, исполнение FLEX, радиус стены 3600 мм > RIFAR BF 350-12 R = 3600 мм

3. Радиатор MONOLIT, межсекое расстояние 500 мм, 10 секций, с нижним подключением, подключение правое > RIFAR MVR 500-10

4. Радиатор SUPReMO, межсекое расстояние 500 мм, 5 секций > RIFAR S 500-5

5. Радиатор Alum, межсекое расстояние 350 мм, 14 секций, исполнение FLEX, с нижним подключением вход справа, выход слева, радиус стены 2600 мм > RIFAR Alum VRLF 350-14 R = 2600 мм

6. Радиатор Base, межсекое расстояние 500 мм, 12 секций, с нижним подключением, подключение левое > RIFAR BVL 500-12



## 22. ОБЯЗАТЕЛЬНАЯ СЕРТИФИКАЦИЯ ПРОДУКЦИИ RIFAR НА СООТВЕТСТВИЕ ТРЕБОВАНИЯМ ГОСТ 31311

**ГОСТ 31311-2005** Приборы отопительные. Общие технические условия

кации отопительных приборов (радиаторов отопления и конвекторов). Введение обязательной сертификации отопительных приборов обеспечено путем их включения в единый перечень продукции, подлежащей обязательной сертификации на соответствие ГОСТ 31311-2005, утвержденный постановлением правительства Российской Федерации от 1 декабря 2009 г. №982. Таким образом, с июня 2018 г. введена в действие обязательная сертификация всех видов отопительных приборов, без прохождения которой ни один отопительный прибор не сможет быть выпущен в обращение на рынок и ввезен на территорию России.

АО «РИФАР», являясь ответственным производителем, в установленные сроки выполнило требования законодательства Российской Федерации. Все модели радиаторов RIFAR были испытаны соответствующими сертификационными органами без изменения конструкции приборов.

На основании положительных результатов испытаний получены сертификаты установленного образца.

Ознакомиться с электронными копиями сертификатов соответствия можно на официальном сайте компании [www.rifar.ru](http://www.rifar.ru).

Сертификаты соответствия радиаторов RIFAR разделены по моделям и межосевому расстоянию. Модификации VENTIL и FLEX сохраняют технические характеристики моделей, из секций которых они изготовлены.

Существенными пунктами проверки параметров продукции на соответствие требованиям нормативной документации являются приведенные ниже требования ГОСТ 31311-2005, соблюдение которых является обязательным при производстве и реализации радиаторов отопления в Российской Федерации.

### п. 5.2

Отопительные приборы должны быть прочными и герметичными и выдерживать пробное давление воды или воздуха, превышающее не менее чем в 1,5 раза максимальное рабочее давление.

### п. 5.3

Отопительные приборы, собранные с помощью неразборных соединений, неразборные сборочные единицы, находящиеся под давлением теплоносителя, а также секции отопительных приборов должны выдерживать гидравлические испытания на статическую прочность при давлении не менее 3-х кратного превышения максимального рабочего давления для литых радиаторов.

### п. 5.4

Отклонения значения номинального теплового потока отопи-

тельного прибора от заявленного изготовителем должны быть в пределах от минус 4 % до плюс 5 %.

### п. 5.5

Отопительные приборы должны иметь термостойкое защитно-декоративное покрытие, обеспечивающее их защиту от коррозии. Качество покрытия поверхностей, видимых при эксплуатации отопительных приборов, должно быть не ниже класса IV по ГОСТ 9.032.

### п. 5.6

Поверхности отопительных приборов не должны иметь заусенцев, острых кромок и других дефектов, которые могут травмировать людей.

### п. 5.7

Трубные резьбы деталей отопительных приборов должны выполняться по ГОСТ 6357 класса точности В; метрические – по ГОСТ 9150 и ГОСТ 24705 с допускаемыми отклонениями по ГОСТ 16093.

### п. 5.8.1

Для отопительных приборов, изготавливаемых способом литья (далее – литые), допускаемые отклонения размеров отливок не должны превышать значений, установленных для отливок класса точности 11т, а допускаемые отклонения массы – для отливок класса точности 9 по ГОСТ 26645.

### п. 5.9, 5.10

Толщина стенки радиатора, контактирующая с теплоносителем, должна быть не менее:

- 1,2 мм для стали;
- 1,5 мм для алюминия.

### п. 5.18.1

Отопительные приборы должны иметь следующую маркировку:  
- наименование изготовителя или его торговую марку;  
- тип отопительного прибора согласно документации изготовителя.  
На боковой поверхности литых секций радиаторов должны быть указаны наименование или торговый знак изготовителя и две последние цифры года выпуска.

## 23. ГАРАНТИЙНЫЕ ОБЯЗАТЕЛЬСТВА И УСЛОВИЯ ИХ ДЕЙСТВИЯ

Радиатор отопления является прибором долговременного пользования. Сохранность его исходных технических характеристик существенным образом зависит от соблюдения норм и правил эксплуатации. Покупатель несет ответственность за соблюдение норм и правил монтажа. Срок службы радиаторов при условии соблюдения требований и рекомендаций по эксплуатации, описанных в паспорте готовой продукции, составляет не менее:

Модель	Срок эксплуатации
Base 500, Base 350, Base 200	20 лет
Alum 500, Alum 350, Alum 200	25 лет
ECOBUILD 500, ECOBUILD 300	25 лет
CONVEX 500	20 лет
MONOLIT 500, MONOLIT 350, MONOLIT 300	25 лет
SUPReMO 800, SUPReMO 500, SUPReMO 350	25 лет

### Гарантия на радиаторы RIFAR составляет:

Модель	Срок гарантии
Base 500, Base 350, Base 200	10 лет
Alum 500, Alum 350, Alum 200	10 лет
ECOBUILD 500, ECOBUILD 300	25 лет
CONVEX 500	10 лет
MONOLIT 500, MONOLIT 350, MONOLIT 300	25 лет
SUPReMO 800, SUPReMO 500, SUPReMO 350	25 лет

Гарантия действует со дня продажи при наличии у покупателя паспорта прибора с заполненным гарантийным талоном и штампом торгующей организации.

Гарантия распространяется на радиаторы с дефектами, возникшими по вине изготовителя.

Гарантия не распространяется на радиатор с дефектами и повреждениями, возникшими по вине потребителя или организаций, ответственных за функционирование системы отопления, к которой подключен (был подключен) радиатор, а также при установке радиатора в систему отопления с нарушениями по обеспечению нормированного водно-химического режима.

Претензии по качеству продукции принимаются от потребителя при предъявлении следующих документов:

- заявления с указанием контактных данных заявителя или реквизитов организации, адреса, даты и времени обнаружения

### ГАРАНТИЙНО-ТЕХНИЧЕСКАЯ ПОДДЕРЖКА RIFAR

С вопросами о выборе, установке и эксплуатации радиаторов всех моделей, а также комплектующих и аксессуаров можно обратиться в **технический отдел RIFAR**:

**pro@rifar.ru** или **8-800-700-10-30**

Уверенное использование и понимание производственных возможностей, а также опыт на основе мониторинга реального эксплуатационного состояния центральных и инди-

фекта, адреса монтажной организации, установившей и испытывавшей радиатор после установки;

- копии документа, выданного эксплуатационной организацией, ответственной за эксплуатацию коллективной системы отопления, в которую установлен прибор, на согласие с изменениями отопительной системы и возможностью соблюдать все необходимые эксплуатационные параметры;

- копии акта о вводе радиатора в эксплуатацию с указанием величины испытательного давления;

- документа, подтверждающего покупку радиатора;
- оригинала паспорта изделия с подписью потребителя.

### КАТЕГОРИЧЕСКИ ЗАПРЕЩАЕТСЯ:

- подвергать радиатор ударам и чрезмерным нагрузкам, способным повредить или разрушить его, в том числе замораживать при использовании прибора в водяных системах отопления;

- использовать в радиаторах моделей Base 500, Base 350, Base 200 в качестве теплоносителя антифризы, незамерзающие и низкотемпературные жидкости;

- использовать радиатор в качестве элемента заземляющего или токоведущего контура;

- использовать радиатор в системах отопления с режимом водно-химической подготовки, не соответствующим п. 4.8 СО 153-34.20.501-2003 «Правила технической эксплуатации электрических станций и сетей РФ»;

- резко открывать запорные вентили во избежание гидравлического удара;

- использовать радиатор в контуре ГВС (горячего водоснабжения);

- опорожнять систему отопления в отопительные и межотопительные периоды;

- нарушать требования транспортировки и хранения радиаторов в соответствии с ГОСТ 31311-2005;

- эксплуатировать радиаторы при значениях давлений, температур и влажности, превышающих допустимые значения, указанные в паспорте прибора.

### СВЕДЕНИЯ О СТРАХОВАНИИ

Продукция застрахована СПАО «ИНГОССТРАХ».

видуальных систем отопления в России дает возможность гарантийно-техническому отделу RIFAR для компетентного ответа на поступающие вопросы потребителей.

Для обеспечения дополнительной подготовки и информационной поддержки потребителей, монтажных и проектных организаций АО «РИФАР» проводит технические семинары и презентации. Их анонс и расписание будут представлены на сайте [www.rifar.ru](http://www.rifar.ru)



БИМЕТАЛЛИЧЕСКИЙ СЕКЦИОННЫЙ РАДИАТОР

# ECOBUILD 500 / 300



ECOBUILD 500 - 11

ECOBUILD 300 - 8









РАДИУСНАЯ МОДИФИКАЦИЯ ДЛЯ ЭРКЕРА

**FLEX**

**RIFAR**



BASE Flex 500-22

ALUM Flex 350-19

BASE Flex 200-16





[www.rifar.ru](http://www.rifar.ru)

Россия, 462631, Оренбургская обл., г. Гай, Технологический проезд, 18. E-mail: [info@rifar.ru](mailto:info@rifar.ru)

02.2023 © АО «РИФАР»