



ТНВЭД 9032890009

ИНДИКАТОР ТОКОВОЙ ПЕТЛИ

ИТП-110

ПАСПОРТ И РУКОВОДСТВО ПО ЭКСПЛУАТАЦИИ

В407.065.000.001 ПС

1. ОСНОВНЫЕ СВЕДЕНИЯ ОБ ИЗДЕЛИИ

Наименование изделия: Индикатор токовой петли ИТП-110 в соответствии с комплектом конструкторской документации В407.065.000.001.

Обозначение: ИТП-110

Изготовитель: ООО «НПП «Промышленная Автоматика» 420054 г. Казань,

ул. Г.Тукая, 125; для почты 420054 а/я 93; тел/факс (843) 278-28-26 www.promav.ru

1.1 Индикаторы предназначены для непрерывного измерения сигналов токовых – (4-20) мА от датчиков давления, температуры, уровня, перемещения, пламени и т.д. и отображения текущего значения измеряемого параметра на светодиодном 7-ми сегментном 4-разрядном индикаторе в физических единицах измеряемого параметра.

2. ОСНОВНЫЕ ТЕХНИЧЕСКИЕ ДАННЫЕ

1.2.1. Диапазоны измеряемых входных сигналов, мА	(4-20)
1.2.2. Диапазон отображения физической величины	- 1999 + 9999
1.2.2. Пределы допускаемой основной погрешности преобразования токового сигнала в физический параметр, от диапазона измерения, %	± 0,1
1.2.3. Падение напряжения на индикаторе, не более, В	< 3
1.2.4. Климатическое исполнение	УХЛ3.1
1.2.5. Степень защиты	IP40
1.2.6. Температура окружающего воздуха, °С	от минус 40 до +85
1.2.7. Масса, не более, кг	0,1
1.2.8. Габариты, не более, мм	65x42x42
1.2.9. Средний срок службы, не менее, лет	10
1.2.10. Средняя наработка на отказ, час	100000
1.2.11. Сведения о драгоценных материалах -	не содержит

Общий вид и габариты ИТП-110 показаны на рис.1, функциональная схема – на рис.2, цоколевка цепей на рис.3, пример монтажа на датчик давления ДДМ-03Т – на рис.4.

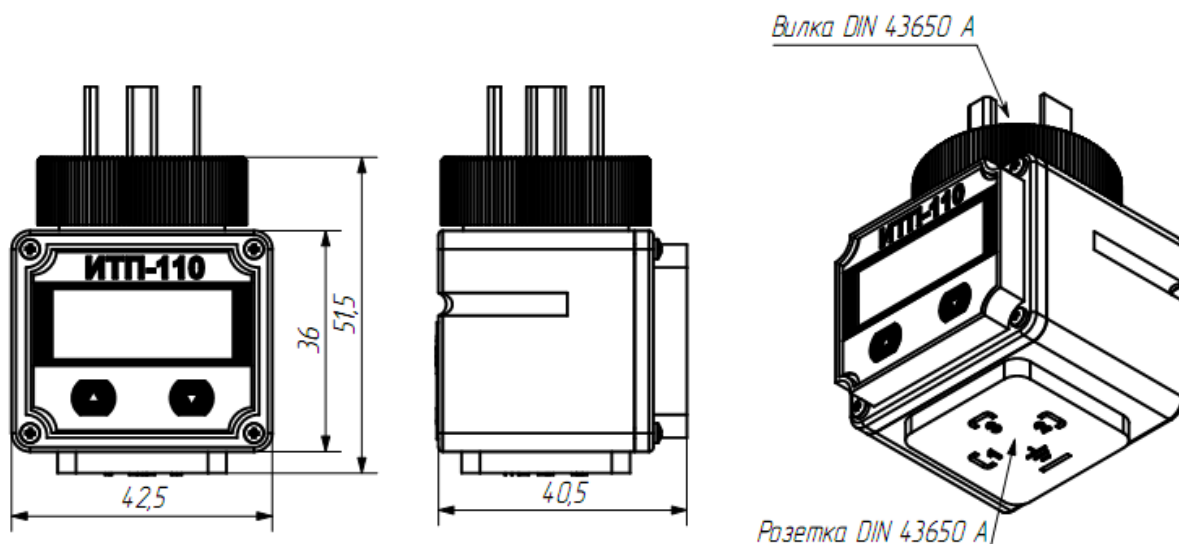


Рис.1. Общий вид и габариты ИТП-110 .



Рис.2. Функциональная схема индикатора ИТП-110.

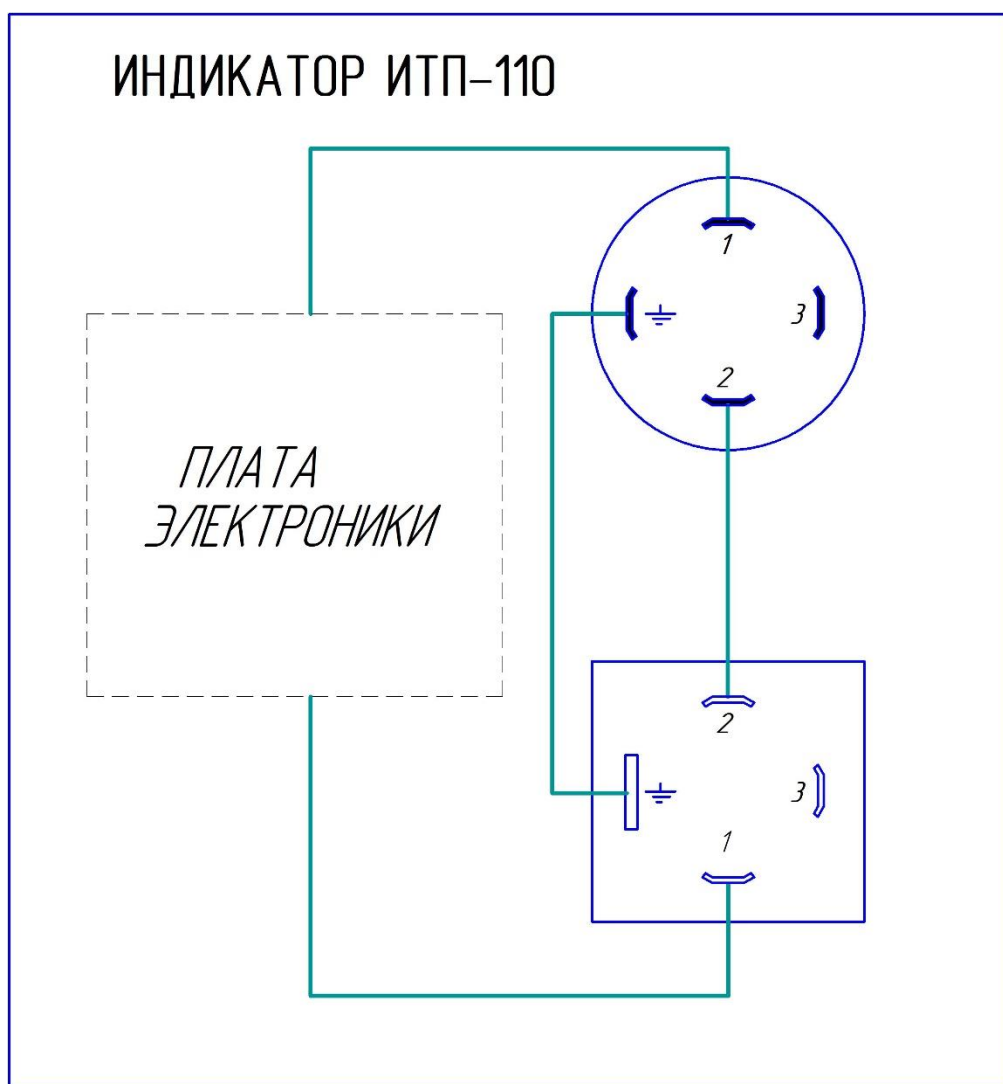


Рис.3. Маркировка контактов соединителей DIN 43650.

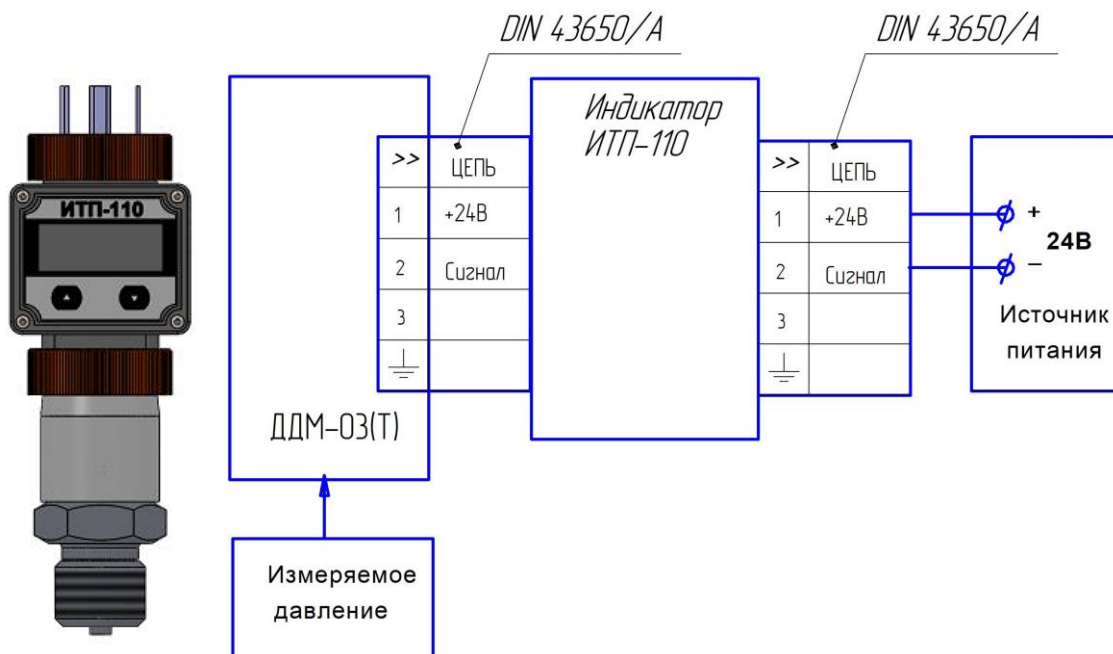



Рис.4. Пример монтажа на датчик давления ДДМ-03Т.

3. ПОРЯДОК РАБОТЫ

- 3.1. Снимите розетку с датчика и закрепите индикатор ИТП-110 на датчик как показано на рис.4.:
 - открутите вилку на ИТП-110 и закрутите крепежный винт к вилке датчика сквозь ИТП-110;
 - установите розетку с комплекта датчика на индикатор ИТП-110.
- 3.2. Собрать схему согласно рис.4.
- 3.3. Настройка индикатора для отображения физической величины согласно рис.5.

1. Нажать одновременно две кнопки ▲ и ▼ на индикаторе высветится 
2. Ввести пароль «66» нажимая кнопки ▲ и ▼
3. Набрав пароль «66» нажать одновременно две кнопки программа выйдет на калибровку АЦП по минимальному току. На индикаторе высветится надпись «Ad-L».

ВНИМАНИЕ!. При эксплуатации пункты 4, 5, 6 пролистать кнопкой ▼ - так как калибровка АЦП на пределы 4 и 20 мА произведена изготовителем. Убедиться, что на индикаторе высвечиваются 4 и 20 мА- перейти к пункту 7. При необходимости корректировки настроек АЦП – вместо датчика подключить калибратор токовых сигналов 4 и 20 мА и провести работы по пунктам 4, 5 и 6. Схема подключения калибратора приведена на рис.6.

4. На калибраторе выставить ток 4 мА, нажать одновременно две кнопки на индикаторе высветится код АЦП равный 4 мА, еще раз нажать две кнопки тем самым зафиксировать значение АЦП на индикаторе высветится надпись «Ad-L».
5. Нажать кнопку ▼ на индикаторе высветится надпись «Ad-H». На калибраторе выставить ток 20 мА.
6. Нажать одновременно две кнопки на индикаторе высветится код АЦП равный 20 мА, еще раз нажать две кнопки тем самым зафиксировать значение АЦП на индикаторе высветится надпись «Ad-H». Данной процедурой настроили АЦП индикатора на ток 4-20 мА.

Настройка физической величины. Диапазон от – 1999 до +99999.

7. На индикаторе высветится надпись «dS-L» - это минимальное значение физической величины в нашем случае это будет ток равный 4 мА –это заводская установка.
8. Нажать одновременно две кнопки на индикаторе высветится минимальное значение физической величины. Кнопками ▲ ▼ выставим значение, равное нижнему пределу измерения датчика, например «0»- зафиксировав одновременным нажатием двух кнопок.
9. Переходим к максимальному значению физической величины выбрав режим «dS-H», по умолчанию выставлено значение 20, кнопками ▲ ▼ выставляем верхний предел измерения датчика, например «1600» и зафиксировав одновременным нажатием двух кнопок.
10. Переходим в режим выставления точки – «dP». Выставить визуально нужное положение.
11. «Line» линейность – выставляем значение «0».
12. «Filt» - коэффициент фильтрации – установить значение «5».
13. «End» выход из программы калибровки – нажать одновременно две кнопки.

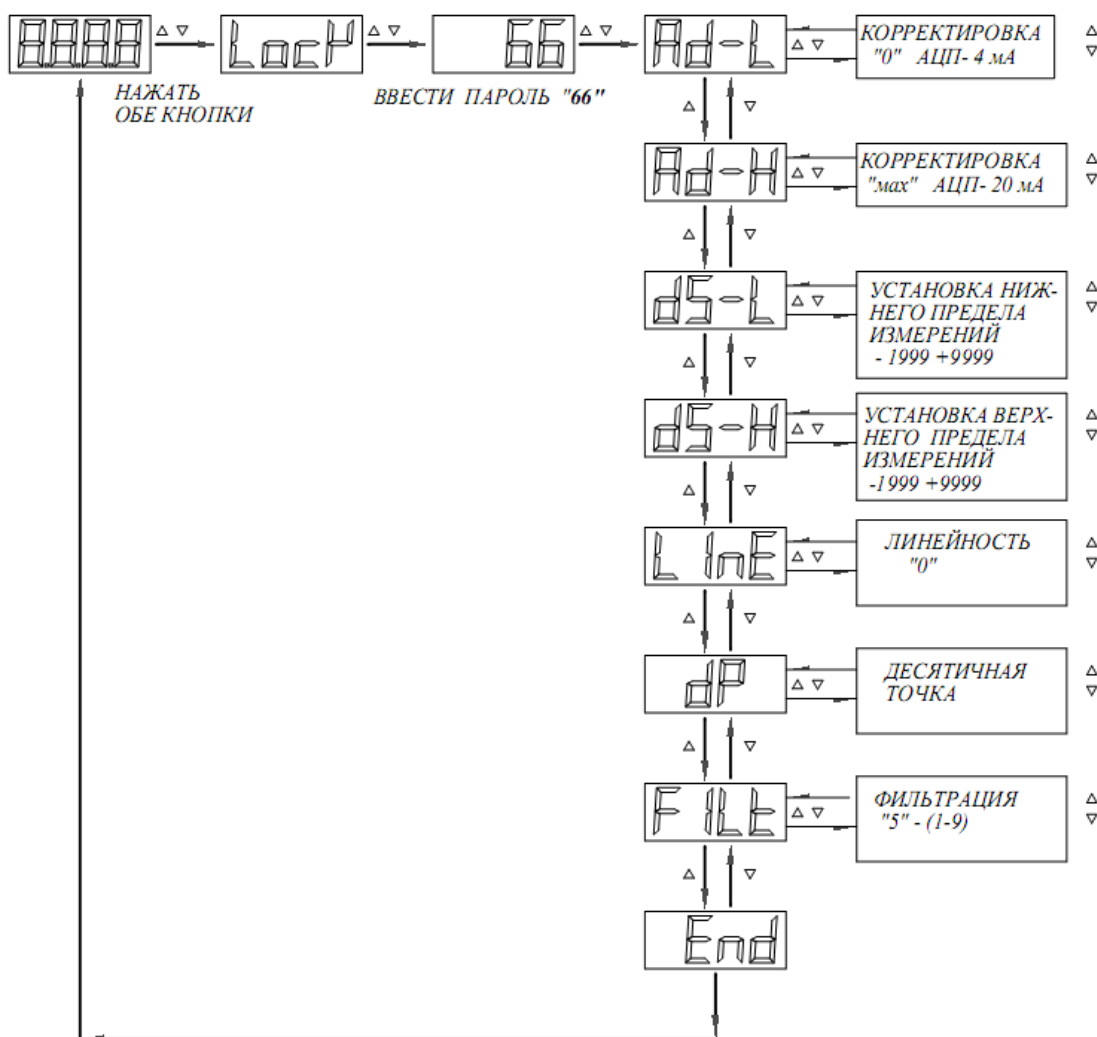


Рис.5. Меню настройки индикатора ИТП-110.

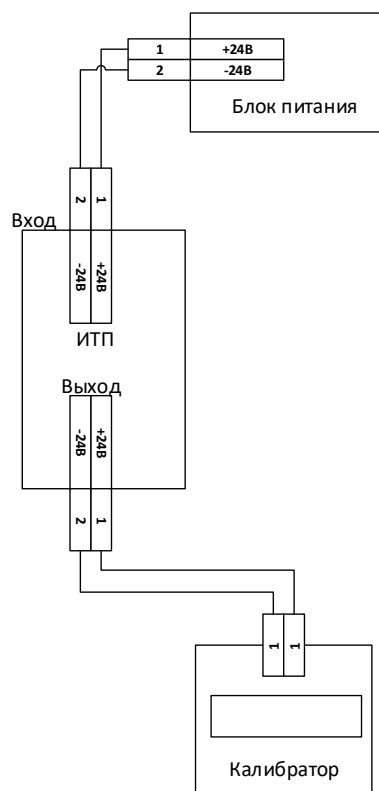


Рис.6. Схема калибровки АЦП ИТП-110.

3. КОМПЛЕКТНОСТЬ

3.1. Комплект поставки соответствует указанному в таблице 1.

Таблица 1

Обозначение документа	Наименование	Кол.
B407.065.000.001	Индикатор токовой петли ИТП-110	1 шт.
B407.065.000.001 ПС	Паспорт и руководство по эксплуатации	1 экз.

4. ГАРАНТИИ ИЗГОТОВИТЕЛЯ

4.1. Изготовитель гарантирует соответствие индикатора токовой петли ИТП-110 при соблюдении потребителем правил транспортирования, хранения, монтажа и эксплуатации, изложенных в руководстве по эксплуатации B407.065.000.001 ПС .

4.2. Гарантийный срок эксплуатации 18 мес. со дня ввода измерителя в эксплуатацию, гарантийный срок хранения 12 мес. со дня изготовления.

5. СВИДЕТЕЛЬСТВО ОБ УПАКОВЫВАНИИ

5.1. Индикатор токовой петли ИТП-110 упакован согласно требованиям, предусмотренным конструкторской документацией.

6. СВИДЕТЕЛЬСТВО О ПРИЕМКЕ

6.1. Индикатор токовой петли ИТП-110, заводской № _____, изготовлен и принят в соответствии с обязательными требованиями государственными стандартами, действующей технической документацией и признан годным для эксплуатации.

Дата выпуска _____

Подписи лиц ответственных за приемку _____ (штампы) ОТК