



**ПОЛИТЭК**  
полимерные трубы и фитинги

**ТРУБЫ ИЗ ПОЛИПРОПИЛЕНА  
ДЛЯ СИСТЕМ НАРУЖНОЙ КАНАЛИЗАЦИИ  
т.м. ПОЛИТЭК ПАЙП**



ТУ 2248-010-52384398-2003



ПС-010

# ТЕХНИЧЕСКИЙ ПАСПОРТ ИЗДЕЛИЯ

## 1. Назначение и область применения

Трубы кольцевого сечения с раструбными и/или хвостовыми частями из полипропилена и сополимеров пропилена (далее – трубы) с номинальным наружным диаметром от 110 до 200 мм предназначенные для подземных сетей канализации (наружной канализации), отводящих сточные жидкости, к которым материал труб, фасонных частей и их соединений химически стоек при максимальной температуре постоянных стоков 70°C и кратковременных (в течении 5 мин.) стоков с температурой до 95°C.

## 2. Особенности конструкции

- 2.1. Трубы производятся методом непрерывной шнековой экструзией с последующим формованием раструбной части.
- 2.2. Все изделия изготавливаются по ТУ 2248-010-52384398-2003 "Трубы из полипропилена для систем наружной канализации" разработанные в соответствии с требованиями EN 1852-1.
- 2.3. Цвет изделия – оранжевый (оранжевый (по классификатору RAL 8023 или RAL 840-HR). По согласованию с заказчиком (потребителем) допускается изготовление труб другого цвета.
- 2.4. Трубы могут изготавливаться с кольцевой жёсткостью SN2; SN4 или SN8.
- 2.5. Уплотнительные кольца соединений торговой марки **MOL** (Германия/Польша) или других производителей изготовлены из эластомеров в соответствии с нормативными документами на них (EN 681-1 и EN 681-2) и обеспечивают герметичность соединений в течение всего установленного срока эксплуатации трубопровода.

## 3. Технические характеристики выпускаемой продукции

- 3.1. Конструкция и размеры труб должны соответствовать указанным на **рисунке 1** и в **таблице 1**, **таблице .2**

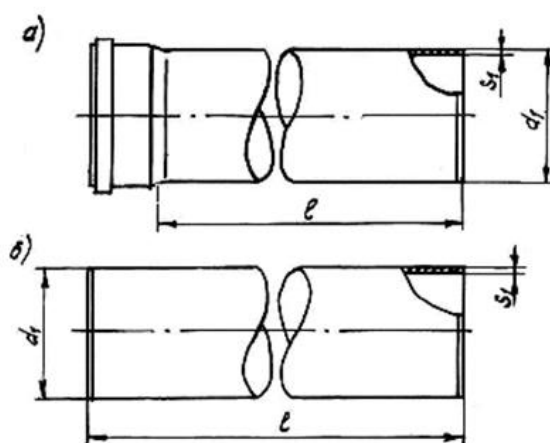


Рисунок 1. Трубы.  
а) с одним раструбом; б) без раструбов  
(l – эффективная длина труб)

# ТЕХНИЧЕСКИЙ ПАСПОРТ ИЗДЕЛИЯ

Трубы и фасонные части. Основные геометрические размеры, в мм.

Таблица 1.

<i>D1</i>		<i>S1</i>			
		<i>SN2</i>		<i>SN4</i>	
Номинал	Предельное отклонение	Номинал	Предельное отклонение	Номинал	Предельное отклонение
110	+0,4	2,7	+0,5	3,4	+0,6
160	+0,5	-	-	4,9	+0,7
200	+0,6	-	-	6,2	+0,9

Трубы и фасонные части. Допустимая овальность, в мм.

Таблица 2.

<i>d1</i> номинальный	Овальность ( <i>d1</i> <sub>max</sub> - <i>d1</i> <sub>min</sub> )	
	не более	
110	2,2	
160	3,2	
200	4,0	

3.2 Сортамент выпускаемых труб представлен в **таблице 3**.  
Сортамент труб.

Таблица 3.

Труба раструбная SN2	<b>Артикул</b>	<b><i>d1</i>, мм</b>	<b><i>L</i>, мм</b>	<b><i>S1</i>, мм</b>
	22701101	110	1000	2,7
	22701102	110	2000	2,7
	22701103	110	3000	2,7
Труба раструбная SN4	<b>Артикул</b>	<b><i>d1</i>, мм</b>	<b><i>L</i>, мм</b>	<b><i>S1</i>, мм</b>
	20011005	110	500	3,4
	20001101	110	1000	3,4
	20001102	110	2000	3,4
	20001103	110	3000	3,4
20001105	110	5000	3,4	
Труба раструбная SN4	<b>Артикул</b>	<b><i>d1</i>, мм</b>	<b><i>L</i>, мм</b>	<b><i>S1</i>, мм</b>
	20001601	160	1000	4,9
	20001602	160	2000	4,9
	20001603	160	3000	4,9
20001605	160	5000	4,9	
Труба раструбная SN4	<b>Артикул</b>	<b><i>d1</i>, мм</b>	<b><i>L</i>, мм</b>	<b><i>S1</i>, мм</b>
	20002001	200	1000	6,2
	20002002	200	2000	6,2
	20002003	200	3000	6,2
20002005	200	5000	6,2	

# ТЕХНИЧЕСКИЙ ПАСПОРТ ИЗДЕЛИЯ

3.3. Виды уплотнительных колец приведены на Рис. 2 и их основные размеры приведены в таблице 4 и 5.

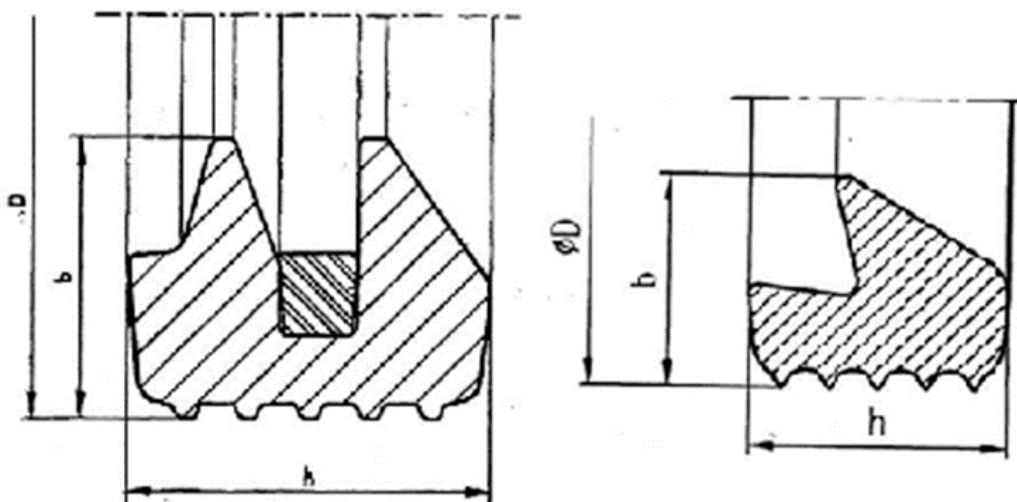


Рисунок 2.

- а) Уплотнительного кольца двухлепесткового типа.
- б) Уплотнительного кольца однолепесткового типа

Размеры уплотнительного кольца двухлепесткового типа, в мм

Таблица 4.

№№ п/п	Диаметр r трубы	D, мм		b, мм		h, мм	
		Номинал	Пред. отклонение	Номинал	Пред. отклонение	Номинал	Пред. отклонение
1	110	123,2	±0,7	8,5	±0,2	9,1	±0,2
2	160	177,2	±0,8	10,4	±0,2	11,1	±0,2
3	200	217,0	±1,0	12,5	±0,3	13,1	±0,2

Размеры уплотнительного кольца однолепесткового типа, в мм

Таблица 5.

№№ п/п	Диаметр r трубы	D, мм		B, мм		h, мм	
		Номинал	Пред. отклонение	Номинал	Пред. отклонение	Номинал	Пред. отклонение
1	110	124,2	±0,7	8,1	±0,3	8,9	±0,3
3	160	180,1	±0,8	10,5	±0,3	11,5	±0,3
4	200	223,8	±1,0	11,4	±0,3	12,8	±0,3

3.4 Пожарно-технические характеристики труб из полипропилена указаны в таблице 6.

# ТЕХНИЧЕСКИЙ ПАСПОРТ ИЗДЕЛИЯ

Таблица 6.

Группа горючести	Г3
Группа воспламеняемости	В3
Дымообразующая способность	Д3
Токсичность продуктов горения	Т2

3.5 Трубы изготавливаются из полипропилена и сополимеров пропилена, имеющие показатели, указанные в **таблице 7**.

Таблица 7.

№ п/п	Наименование показателя	Полипропилен типа Borealis BA212E	Блок-сополимер пропилена типа ПП 02003
1	Плотность, кг/куб.м	900	900
2	Насыпная плотность гранул, кг/куб.м	480-520	480-520
3	Температура размягчения по Вика (10 Н)°С	150 - 154	145 - 152
4	Модуль упругости при изгибе, МПа	1200 - 1400	750 - 1000
5	Линейная усадка в форме, %	1,9 – 2,0	2,0 – 2,4
6	Температура плавления, °С	160 - 168	158 - 165
7	Температура хрупкости, °С	(+5) – (-15)	(-50) – (-60)
8	Коэффициент линейного удлинения1/°С	0,00011-0,00018	0,00012-0,00018
9	Предел текучести при растяжении, МПа	32	26
10	Относительное удлинение при пределе текучести, %	11	14
11	Относительное удлинение при разрыве, %	400 - 800	300 - 500
12	Показатель текучести расплава (230/2,16), г/10мин	0,2 – 0,5	0,2 – 0,5
13	Ударная вязкость по Изоду образца с надрезом при 20°С , Дж/м	250	более200
14	Стойкость к термоокислительному старению при 150°С, час	3000	2000

## 4. Указания по монтажу и эксплуатации.

- 4.1. Проектирование, монтаж и эксплуатацию систем трубопроводов с использованием труб следует выполнять в соответствии с требованиями СНиП 2.04.03-85; СНиП 3.05.04-85; СП 40-102-2000, СН 550-82; отраслевыми и ведомственными нормами, а также рекомендациями производителя, утверждёнными в установленном порядке.
- 4.2. Срок службы трубопроводов для систем наружной канализации из полипропилена, работающих в условиях, отвечающих требованиям настоящих технических условий, составляет не менее 50 лет.

# ТЕХНИЧЕСКИЙ ПАСПОРТ ИЗДЕЛИЯ

## 5. Транспортирование и хранение

- 5.1. Трубы транспортируют любым видом транспорта в соответствии с правилами перевозки грузов и требованиями погрузки и крепления грузов, действующими на данном виде транспорта.
- 5.2. Транспортирование следует производить с максимальным использованием вместимости транспортного средства.
- 5.2. Трубы следует оберегать от ударов и механических нагрузок, а их поверхность – от нанесения царапин. При перевозке трубы (пакеты труб) необходимо укладывать на ровную поверхность транспортных средств, предохраняя от острых металлических углов и ребер платформы.
- 5.3. Транспортирование и погрузочно-разгрузочные работы должны производиться при температуре не ниже минус 20°С. Транспортировка труб (пакетов труб) и упаковок фасонных частей при более низких температурах допускается только при использовании специальных средств, обеспечивающих фиксацию изделий и соблюдении особых мер предосторожности.
- 5.4. **Сбрасывание труб (пакетов труб) с транспортных средств не допускается.**
- 5.5. Погрузочно-разгрузочные работы на предприятии должны производиться в соответствии с ГОСТ 12.3.020.
- 5.6. Условия хранения труб по ГОСТ 15150, раздел 10 в условиях 5 (ОЖ4 – навесы в макроклиматических районах с умеренным и холодным климатом). Допускается хранение труб в условиях 8 (ОЖ3 – открытые площадки в макроклиматических районах с умеренным и холодным климатом) сроком не более 6 (шести) месяцев.
- 5.7. Помещения для хранения труб относятся к пожароопасным помещениям категории В.
- 5.7. Трубы должны быть защищены от воздействия прямых солнечных лучей. Допускается на строительных площадках и открытом складе предприятия-изготовителя временное (не более трех месяцев с момента изготовления) хранение труб без защиты от УФ лучей.
- 5.8. Высота штабеля при хранении труб (пакетов труб) свыше 3 (трех) месяцев не должна превышать 2 (двух) метров.

## 6. Утилизация

Утилизация изделия (переплавка, захоронение, перепродажа) производится в порядке, установленном Законами РФ от 22 августа 2004 г. № 122-ФЗ "Об охране атмосферного воздуха", от 10 января 2003 г. № 15-ФЗ "Об отходах производства и потребления", а также другими российскими и региональными нормами, актами, правилами, распоряжениями и пр., принятыми во исполнение указанных законов.

## 7. Комплект поставки.

- 7.1. Трубы поставляются в комплекте с уплотнительными кольцами согласно наименованию, в количестве указанным на упаковке.
- 7.2. Паспорт на трубы (по требованию).
- 7.3. Сертификат соответствия (по требованию).

## 8. Гарантийные обязательства

- 8.1. Изготовитель гарантирует соответствие труб требованиям настоящих технических условий при соблюдении потребителем условий транспортирования и хранения, установленных настоящими техническими условиями.
- 8.2. Гарантийный срок хранения труб составляет 3 (три) года со дня их изготовления.

# ТЕХНИЧЕСКИЙ ПАСПОРТ ИЗДЕЛИЯ

8.3. Гарантийный срок эксплуатации трубопровода составляет 7 (семь) лет со дня ввода системы наружной канализации из полипропилена в эксплуатацию, в пределах гарантийного срока хранения при условии соблюдения норм и правил проектирования и монтажа, указанных в п.4.1.

Гарантия распространяется на все дефекты, возникшие по вине завода-изготовителя.

## **ГАРАНТИЯ НЕ РАСПРОСТРАНЯЕТСЯ В СЛУЧАЕ:**

- Нарушения паспортных условий эксплуатации, хранения, монтажа и эксплуатации, ненадлежащей транспортировки и погрузо-разгрузочных работ.
- Наличия следов физического воздействия, не имеющих отношения к непосредственному назначению данных изделий.
- Наличия следов воздействия химическими веществами, ультрафиолета.
- Повреждения изделий в результате пожара, стихии, либо других форс-мажорных обстоятельств.
- Повреждений, вызванных неправильными действиями потребителя.
- Наличия следов постороннего вмешательства в конструкцию изделия.

## **9. Условия гарантийного обслуживания**

Претензии к качеству товара могут быть предъявлены в течение гарантийного срока. Неисправные изделия в течение гарантийного срока обмениваются бесплатно. Заменённые изделия или их части, полученные в результате ремонта, переходят в собственность продавца. Затраты, связанные с монтажом, демонтажем и транспортировкой неисправного изделия в период гарантийного срока Покупателю не возмещаются. В случае необоснованности претензии, затраты на диагностику и экспертизу изделия оплачиваются Покупателем. В случае претензий гарантийного характера, а также при возврате изделия, оно должно быть полностью укомплектованным.