

10. СВИДЕТЕЛЬСТВО О ПРИЕМКЕ.
 Счетчик турбинный холодной воды СТВХ или горячей - СТВУ заводской
 № _____ соответствует техническим условиям ТУ 4213-001-77986247-2005 и признан
 годным к эксплуатации.

М.П. _____ Дата выпуска « ____ » _____ 20__ г.

11. СВЕДЕНИЯ О ГОСПОВЕРКЕ.

Счетчик на основании результатов государственной первичной поверки, проведенной организацией Г. остандартга, признан годным и допущен к эксплуатации.

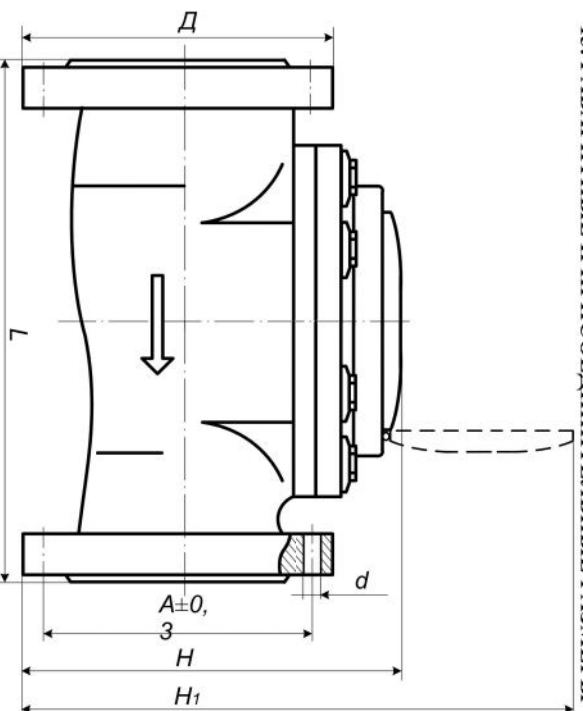
М.П. _____ Государственный поверитель _____ (подпись)

Дата поверки « ____ » _____ 20__ г.

12. СВЕДЕНИЯ О ПЕРИОДИЧЕСКОЙ ПОВЕРКЕ.

Дата поверки	Результаты поверки	МПИ	Отгиск клейма	Подпись поверителя и Ф.И.О.

13. ГАБАРИТНЫЕ И ПРИСОЕДИНИТЕЛЬНЫЕ РАЗМЕРЫ



Основное обозначение счетчика	Монтажная длина L, мм	H, мм	H ₁ , мм	D, мм	A, мм	d, мм	Количество отс., шт	Масса, кг
СТВХ-СТВУ - 50	200	257	330	165	125	18	4	13
СТВХ-СТВУ - 65	200	267	340	187	145	18	4	14,5
СТВХ-СТВУ - 80	225	280	350	200	160	18	8	15,5
СТВХ-СТВУ - 100	250	287	365	220	180	18	8	18,5
СТВХ-СТВУ - 150	300	350	425	285	240	23	8	44
СТВХ УК-СТВУ УК- 65	260	267	340	187	145	18	4	16,3
СТВХ УК-СТВУ УК- 80	270	280	350	200	160	18	8	18,1
СТВХ УК-СТВУ УК- 100	300	287	365	220	180	18	8	20,2

РОССИЙСКАЯ ФЕДЕРАЦИЯ
 ОБЩЕСТВО С ОГРАНИЧЕННОЙ ОТВЕТСТВЕННОСТЬЮ

“ТЭК ПРИБОР”



**СЧЕТЧИК ТУРБИННЫЙ
 ХОЛОДНОЙ И ГОРЯЧЕЙ ВОДЫ
 СТВХ, СТВУ**

ПАСПОРТ 4213-001-77986247-2005 ПС

Государственный реестр № 32540-06

1. ОБЩИЕ СВЕДЕНИЯ ОБ ИЗДЕЛИИ.

Счетчики турбинные холодной и горячей воды СТВХ и СТВУ с диаметром условного прохода 50, 65, 80, 100, 150 (в дальнейшем-счетчики), изготовленные по ТУ 4213-001-77986247-2005, предназначены для измерения объема сетевой по СНИП 41-02 и питьевой воды по ГОСТ Р 51232, протекающей в подающих и обратных трубопроводах закрытых и открытых систем теплоснабжения, системах холодной водоснабжения (СТВХ) при температуре от 5 до 40⁰С, в системах горячей (СТВУ) - от 5 до 90⁰С, и давления до 1,6 МПа (16 кгс / см²).
 Счетчики СТВХ, СТВУ изготавливаются в трех модификациях: без дистанционного выхода корпусом (СТВХ, СТВУ), с дистанционным гермоновым выходом (СТВХ ДП, СТВУ ДП), с удлиненным корпусом (СТВХ УК, СТВУ УК).

2. ТЕХНИЧЕСКИЕ ХАРАКТЕРИСТИКИ.

- Измеряемая среда - питьевая вода по ГОСТ Р 51232.
- Давление измеряемой среды не более 1,6 МПа (16 кгс/см²).
- Температура окружающей среды от 5 до 60⁰С, относительная влажность до 98%.
- Потери давления, в зависимости от расхода воды, приведена в таблице 1.
- Основные параметры счетчиков (табл. 1).
- Пределы допускаемой относительной погрешности счетчика не должны превышать:
 1. 5% от минимального расхода до переходного расхода;
 ± 2% от среднего до максимального расхода.
- Полный средний срок службы счетника - не менее 12 лет.

Таблица 1

Наименование основных параметров и размеров	Норма для счетчиков диаметром условного прохода, Ду, мм			
	50	65	80	100
Расход воды, м ³ /ч	0,60	1,05	1,60	2,40
Минимальный, Q _{min}	СТВХ 0,60	СТВХ 1,50	СТВХ 1,90	СТВХ 2,50
переходный, Q _p	СТВХ 1,50	СТВХ 3,50	СТВХ 5,50	СТВХ 9,0
номинальный, Q _n	СТВХ 1,50	СТВХ 5,50	СТВХ 6,0	СТВХ 7,0
максимальный, Q _{max}	СТВХ 15,0	СТВХ 25,0	СТВХ 40,0	СТВХ 60,0
Порог чувствительности	СТВХ 30,0	СТВХ 70,0	СТВХ 120,0	СТВХ 180,0
не более, м ³ /ч	СТВХ 30,0	СТВХ 60,0	СТВХ 100,0	СТВХ 160,0
Расход воды при потере давления 0,01 МПа, Q _р , м ³ /ч	СТВУ 0,50	СТВУ 0,60	СТВУ 0,70	СТВУ 0,90
Максимальный объем воды (M ³), измеренный за:	370	900	1650	2900
сутки	11000	18000	33000	58000
месяц	9999999			
Емкость счетного механизма, M ³	0,01			
Минимальная пеня деления, M ³	0,1			
Передаточный коэффициент, M ³ /импульс	1,7077x10 ⁻³ 1,7077x10 ⁻³ 1,7752x10 ⁻³ 2,5882x10 ⁻³ 1,5668x10 ⁻²			

Примечания:

1. Под минимальным расходом Q_{\min} понимается расход, на котором счетчик имеет относительную погрешность $\pm 5\%$ и ниже которого относительная погрешность не нормируется.
2. Под переходным расходом Q понимается расход, на котором счетчик имеет погрешность $\pm 2,0\%$, а ниже которого $\pm 5,0\%$.
3. Под номинальным расходом Q_n понимается расход, равный $0,5 Q_{\max}$.
4. Под максимальным расходом Q_{\max} понимается расход, при котором счетчик может работать не более 1 часа в сутки с погрешностью $\pm 2\%$.
5. Под порогом чувствительности понимается расход, при котором турбина приходит в непрерывное вращение.
6. Дисбалансный выходной сигнал счетчиков СТВХ ДГ, СТВУ ДГ соответствует параметрам по ГОСТ 26.013 указанным в таблице 2.

Наименование параметра		Значение параметра
Характер сигнала		Число - импульсных
Амплитуда напряжения импульсов, В		12,0±0,6
Полярность		положительная
Цена одного импульса, л x имп.:	СТВХ ДГ, СТВУ ДГ - 50, 65, 80, 100 СТВХ ДГ, СТВУ ДГ - 150	100 x 1 1000 x 1

Примечание - Указанные параметры обеспечиваются при питании счетчика от источника питания напряжением 12 В постоянного тока по ГОСТ 21128 с допускаемым отклонением $\pm 2\%$, сопротивлением нагрузки пресмника сигнала 15 кОм и сопротивлении линии связи не более 150 Ом.

3. КОМПЛЕКТНОСТЬ.

Комплект поставки счетчика:

Таблица 3.		
Наименование	Кол. шт.	Примечание
Счетчик СТВХ или СТВУ	1	
Прокладка	2	
Паспорт	1	

4. УСТРОЙСТВО И ПРИНЦИП ДЕЙСТВИЯ.

4.1. Принцип действия счетчика основан на преобразовании скорости потока воды во вращение аксиальной турбины с винтовыми лопастями, затем через червячную передачу на магнитную муфту и далее на счетное устройство. Корпус счетчика выполнен из чугуна и представляет собой цилиндрическую отливку с фланцами (по ГОСТ 12817) для присоединения к трубопроводу и турбовинной для размещения измерительного блока со счетным механизмом.

4.2. Счетный механизм герметичен и защищен от воздействия магнитного поля.

5. РАЗМЕЩЕНИЕ, МОНТАЖ И ПОДГОТОВКА СЧЕТЧИКА К РАБОТЕ.

5.1. Счетчик устанавливается в помещении или специально павильоне с температурой окружающего воздуха от +5 до +60°C и относительной влажностью не более 98 %. Место установки счетчика должно обеспечивать свободный доступ для осмотра, снятия показаний и гарантировать его эксплуатацию без повреждений.

5.2. Счетчик установить в трубопровод так, чтобы направление потока соответствовало стрелке на корпусе.

- счетчик рекомендуется ставить на горизонтальном участке трубопровода, шкалой вверх;

- присоединение счетчика к трубопроводу должно быть герметичным и выдерживать давление 1,6 МПа (16 кгс / см²);

- длина прямого участка до счетчика должна быть не менее 5 Ду, после 2 Ду.

- установка осуществляется таким образом, чтобы счетчик всегда был заполнен водой.

5.3. Присоединение к трубам с диаметром большим или меньшим диаметра входного патрубка счетчика осуществляется конусными промежуточными переходниками, устанавливаемыми вне зоны прямолинейных участков. На случай ремонта или замены перед прямыми участками труб до счетчика и после него ставятся вентили.

5.4. Перед счетчиком рекомендуется устанавливать дополнительный фильтр.

5.5. При монтаже запрещается использование сварки.

5.6. Допускается установка счетчика на вертикальном или горизонтальном трубопроводе при

фронтальном или наклонном положении счетного механизма (горизонтальное или наклонное положение турбины), при этом допускается увеличение значений минимального и переходного расходов приведенных в табл. 1.

5.7. Заполнение счетчика водой необходимо проводить плавно во избежание повышенной вибрации и гидравлических ударов.

6. ЭКСПЛУАТАЦИЯ И ТЕХНИЧЕСКОЕ ОБСЛУЖИВАНИЕ.

6.1. Наружные поверхности счетчика должны содержаться в чистоте.

6.2. Не реже одного раза в неделю необходимо производить осмотр счетчика, проверяя при этом:

- нет ли течи в местах соединения фланцев с корпусом и трубопроводом. При появлении течи подтянуть фланцевые соединения, если течь не прекращается - заменить прокладку;
- загрязненное стекло протереть влажной, а затем сухой полотной салфеткой.

6.3. При появлении течи из-под счетного механизма или останков счетчика, его необходимо снять и отправить на ремонт.

6.4. Ремонт счетчика допускается производить только организациями, зарегистрированными в органах Госстандарта.

6.5. После ремонта счетчик подвергается проверке.

6.6. Нормальная работа счетчика может быть обеспечена только при соблюдении следующих условий эксплуатации:

- монтаж счетчика должен быть выполнен в соответствии с разделом 5;
- счетчик должен использоваться для измерения воды на расходах, не превышающих значения номинального расхода Q_n (указанного в табл. 1) и расходах не менее минимального расхода;
- количество воды, пропущенной через счетчик за сутки, не должно превышать значений, указанных в табл. 1;
- в трубопроводе не должны иметь место гидравлические удары и вибрации, влияющие на работу счетчика.

6.7. При заметном снижении расхода воды при постоянном напоре в сети необходимо прочистить входной фильтр от засорения.

6.8. При выпуске из производства счетный механизм каждого счетчика пломбируется госповерителем.

6.9. Эксплуатация счетчика на максимальном расходе допускается не более 1 ч. в сутки.

6.10. Проверка счетчиков производится в соответствии с методикой поверки МИ 1592 (ГСИ). Счетчики воды. Методика поверки).

6.11. Периодичность поверки счетчика при эксплуатации на холодной воде - один раз в 6 лет, на горячей воде - один раз в 4 года.

7. УСЛОВИЯ ХРАНЕНИЯ И ТРАНСПОРТИРОВАНИЯ.

7.1. Счетчик должен храниться в упаковке предприятия - изготовителя согласно условиям хранения 3 по ГОСТ 15150. Воздух в помещении, в котором хранится счетчик, не должен содержать коррозионно-активных веществ.

7.2. Транспортирование счетчика должно производиться любым видом закрытого транспорта в том числе и воздушным транспортом в отапливаемых герметизированных отсеках в упаковке, предохраняющей от механических повреждений.

7.3. Транспортирование счетчика должно соответствовать условиям 5 по ГОСТ 15150.

8. ГАРАНТИИ ИЗГОТОВИТЕЛЯ.

8.1. Изготовитель гарантирует соответствие счетчика требованиям технических условий ТУ 4213-001-77986247-2005 при соблюдении потребителем условий хранения, транспортирования, монтажа и эксплуатации.

8.2. Гарантийный срок эксплуатации счетчика 18 месяцев со дня ввода его в эксплуатацию при гарантийной нагрузке не превышающей для счетчика с: Ду 50 - 200000 м³; Ду 65 - 325000 м³; Ду 80 - 600000 м³; Ду 100 - 1050000 м³; Ду 150 - 2000000 м³. Гарантийный срок хранения - 1 год с момента изготовления.

9. СВЕДЕНИЯ О РЕКЛАМАЦИЯХ.

Изготовитель не принимает рекламации, если счетчик вышел из строя по вине потребителя из-за неправильной эксплуатации, несоблюдения указаний, приведенных в настоящем паспорте, а также нарушения условий транспортирования.

По всем вопросам, связанным с качеством счетчика следует обращаться к предприятию изготовителю по адресу: 123290, г. Москва, 1-й Матисстрельный тупик, д. 10, корп. 1. Тел.(495) 232-19-30, 735-46-47, 234-43-37.