

# MC

Погружные электронасосы  
с ДВУХКАНАЛЬНЫМ рабочими колёсами



**MADE IN ITALY**

 **PEDROLLO**<sup>®</sup>  
*the spring of life*

# МС

## Погружные электронасосы с ДВУХКАНАЛЬНЫМ рабочим колесом

 Сточные воды

 В быту

 В коммунальном секторе

 В промышленности

- ✳ Новый широкий модельный ряд сверхпрочных и надежных электрических насосов МС – это результат инновационного проекта отдела исследований и разработок Pedrollo.
- ✳ Большие размеры электродвигателя в масляной ванне, вала двигателя и подшипников гарантируют электронасосам МС небывалый срок службы, высокую гидравлическую производительность, низкие эксплуатационные расходы и простоту обслуживания. Двигатель в масляной ванне обеспечивает непрерывную работу электрического насоса, даже если он погружен в воду частично.
- ✳ Насосы рекомендованы для применения в составе различных систем для перекачки сточной воды с взвешенными твердыми частицами диаметром до 65 мм.
- ✳ Серия МС оснащена двухканальным рабочим колесом, чрезвычайно прочным и износостойким, идеальным для перекачивания больших объемов сточной воды.



### РАБОЧИЙ ДИАПАЗОН

- Подача до **1600 л/мин** (96 м<sup>3</sup>/ч)
- Напор до **25 м**

### ЭКСПЛУАТАЦИОННЫЕ ОГРАНИЧЕНИЯ

- Глубина погружения ниже уровня воды до **10 м** (с кабелем питания соответствующей длины)
- Температура жидкости до **+40 °С**
- Проход взвешенных твердых частиц до:
  - **Ø 50 мм** для МС /50
  - **Ø 65 мм** для МС /65
- Минимальная глубина погружения для продолжительного режима:
  - **320 мм** для МС /50
  - **360 мм** для МС /65

### ИСПОЛНЕНИЕ И НОРМЫ БЕЗОПАСНОСТИ

- Кабель питания длиной **10 м**
- Внешний поплавковый выключатель и пульт управления для однофазных версий

### УСТАНОВКА И ПРИМЕНЕНИЕ

Электронасосы серии **МС** изготовлены из толстостенного чугуна, характеризующегося высокой прочностью, износостойкостью и долговечностью. Они оснащены **ДВУХКАНАЛЬНЫМ** рабочим колесом, которое позволяет перекачивать жидкости, содержащие взвешенные твердые коротковолокнистые частицы. Насосы пригодны для перекачки сточных и канализационных вод, промышленных сточных вод, воды с илом, грунтовых и поверхностных вод в многоквартирных домах, общественных зданиях, промышленных объектах, автостоянках, подземных стоянках, мойках и т.д.

### ПАТЕНТЫ - МАРКИ - МОДЕЛИ

- Патент № IT0001428923

### ИЗГОТОВЛЕНИЕ НА ЗАКАЗ

- Электрический пульт **QES** для трехфазных электронасосов
- Однофазные электронасосы без поплавкового выключателя
- Другие напряжения или частота 60 Гц

### ГАРАНТИЯ

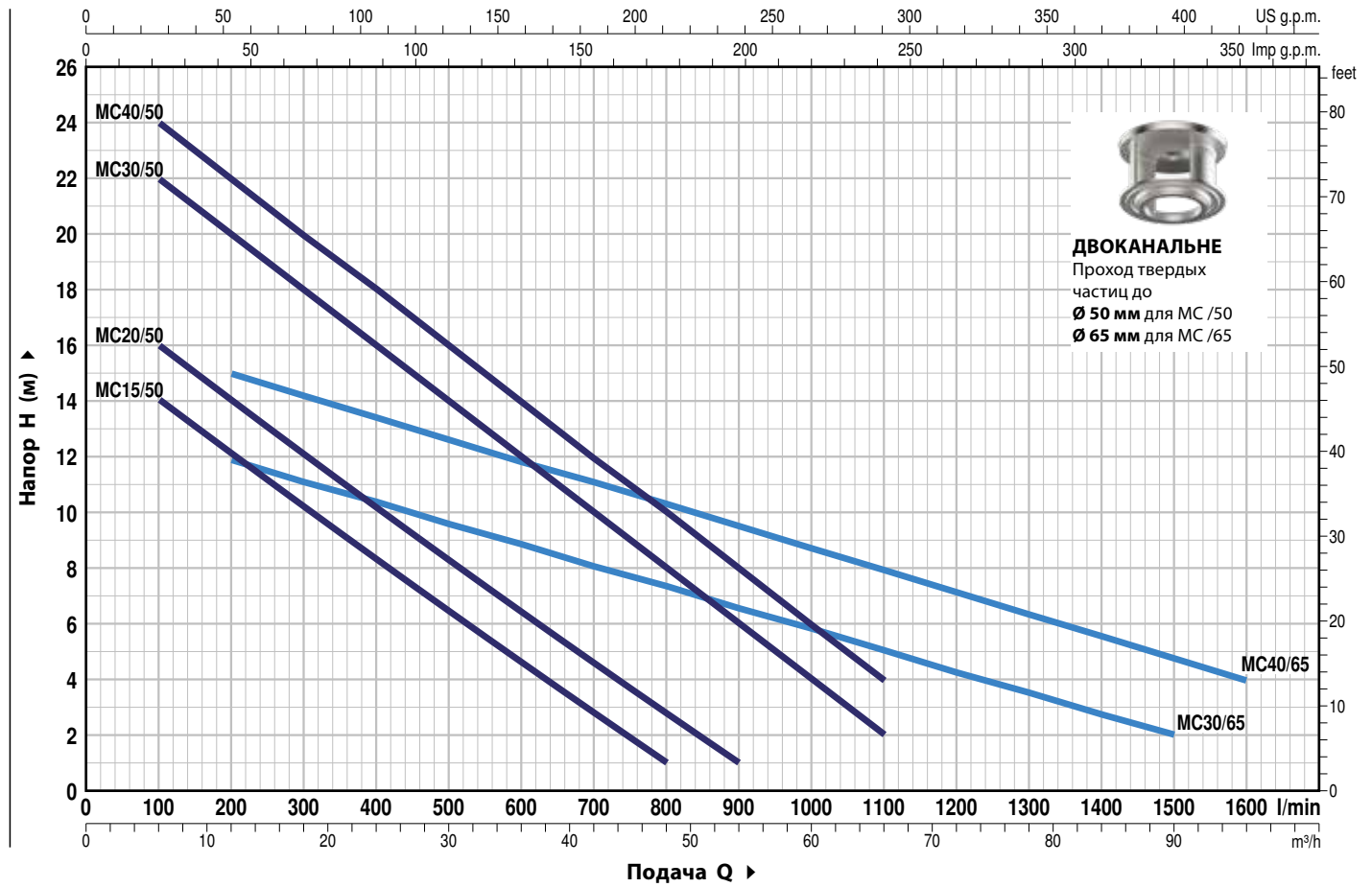
2 года согласно наших общих условий продажи

➡ **Для следующих версий гарантия действительна, если встроенная в обмотку термозащита подключена к пульту управления:**

- трехфазные
  - **МС 15-20-30-40/50**
  - **МС 30-40/65**

## РАБОЧИЕ ХАРАКТЕРИСТИКИ И ТЕХНИЧЕСКИЕ ДАННЫЕ

50 Гц n= 2900 мин-1



Модель		Мощность (P <sub>2</sub> )		Q	H м																		
Однофазный	Трехфазный	кВт	л.с.		м <sup>3</sup> /ч	0	6	12	18	24	30	36	42	48	54	60	66	72	90	96			
				л/мин	0	100	200	300	400	500	600	700	800	900	1000	1100	1200	1500	1600				
MCm 15/50	MC 15/50	1,1	1,5	H м	16	14	12,5	10,5	8,5	6,5	4,5	3	1										
MCm 20/50	MC 20/50	1,5	2		18	16	14	12,5	10,5	8,5	6,5	5	3	1									
MCm 30/50	MC 30/50	2,2	3		24	22	20	18	16	14	12	10	8	6	4	2							
-	MC 40/50	3	4		25	24	22	20	18	16	14	12	10	8	6	4							
MCm 30/65	MC 30/65	2,2	3		13	-	12	11	10,5	9,7	9	8	7,5	6,5	6	5	4,5	2					
-	MC 40/65	3	4		17	-	15	14	13,5	12,5	12	11	10,5	9,5	8,5	8	7	4,8	4				

Q = Подача H = Общий манометрический напор

Допустимое отклонение характеристик насосов соответствует Классу 3B согласно EN ISO 9906.

## ПОЗ. КОМПОНЕНТ МАТЕРИАЛЫ И ОСОБЕННОСТИ КОНСТРУКЦИИ

1	<b>КОРПУС НАСОСА</b>	Чугун с катафорезным покрытием, патрубок с резьбой согласно ISO 228/1
2	<b>РАБОЧЕЕ КОЛЕСО</b>	ДВУХКАНАЛЬНОЕ, нержавеющая сталь AISI 304 прецизионный сплав
3	<b>КОРПУС ДВИГАТЕЛЯ</b>	Чугун с катафорезным покрытием
4	<b>ФЛАНЕЦ</b>	Чугун с катафорезным покрытием
5	<b>ВАЛ ДВИГАТЕЛЯ</b>	Нержавеющая сталь AISI 431

### 6 ДВОЙНОЕ МЕХАНИЧЕСКОЕ УПЛОТНЕНИЕ С ПРОМЕЖУТОЧНОЙ МАСЛЯНОЙ КАМЕРОЙ

Уплотнение	Вал	Положение	Материалы		
			Неподвижное кольцо	Подвижное кольцо	Эластомер
STA-22	Ø 22 мм	От двигателя	Керамика	Графит	NBR
STA-20	Ø 20 мм	От насоса	Карборунд	Карборунд	NBR

### 7 ПОДШИПНИКИ 6305 CM D 6 / 6204 ZZ - C3

### 8 ЭЛЕКТРИЧЕСКИЙ ДВИГАТЕЛЬ

**МСм 15-20-30:** однофазный 230 В - 50 Гц со встроенной в обмотку термозащитой

**МС:** трехфазный 400 В - 50 Гц  
встроенной в обмотку термозащитой, которая подсоединяется к пульту управления (на заказ)

- Изоляция: класс F
- Степень защиты: IP X8

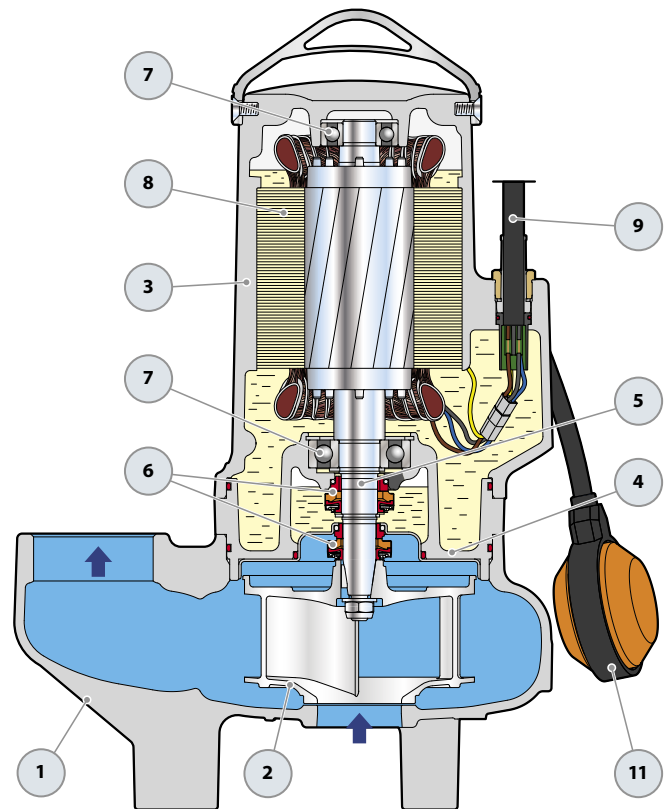
### 9 КАБЕЛЬ ПИТАНИЯ

Длиной 10 метров типа "H07 RN-F"

### 10 ЭЛЕКТРИЧЕСКИЙ ПУЛЬТ для МСм 15-20-30 (только для однофазных версий)

С конденсатором и ручным аварийным выключателем двигателя

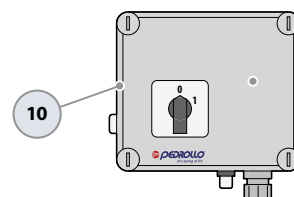
### 11 ВНЕШНИЙ ПОПЛАВКОВЫЙ ВЫКЛЮЧАТЕЛЬ (только для однофазных версий)



**ПОД ЗАКАЗ** - подставка

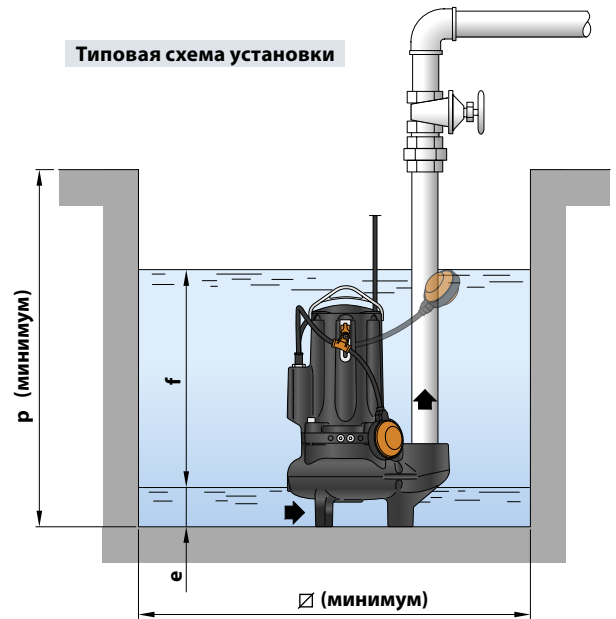
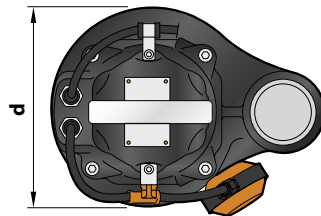
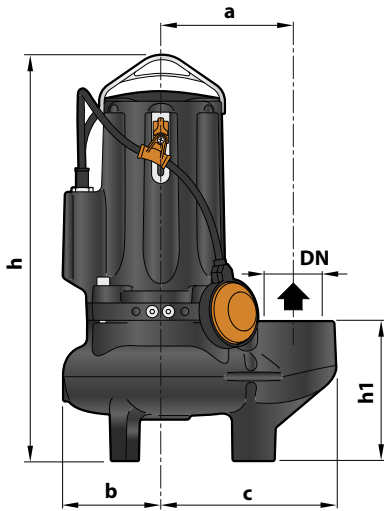


Серийное оборудование



Электрический пульт (только для однофазных версий)

## РАЗМЕРЫ И ВЕС



Модель		Патрубок DN	Проход твердых частиц мм	РАЗМЕРЫ, мм										кг	
Однофазный	Трёхфазный			a	b	c	h	h1	d	e	f	p	Ø	1~	3~
МСm 15/50	МС 15/50	2½"	Ø 50	162	119	212	487	167	242	75	регулируемый	800	800	42,0	40,5
МСm 20/50	МС 20/50						513   487							43,0	42,0
МСm 30/50	МС 30/50						513							48,0	43,0
-	МС 40/50						513							-	48,0
МСm 30/65	МС 30/65	3"	Ø 65	180	120	240	547   521	201	246	85	регулируемый	800	800	50,0	45,0
-	МС 40/65						547							-	50,0

## ПОТРЕБЛЯЕМЫЙ ТОК И КОНДЕНСАТОРЫ

МОДЕЛЬ	НАПРЯЖЕНИЕ	
	Однофазный	230 В
МСm 15/50	10,5 А	10,1 А
МСm 20/50	14,0 А	13,4 А
МСm 30/50	18,0 А	17,3 А
МСm 30/65	14,0 А	13,4 А

МОДЕЛЬ	НАПРЯЖЕНИЕ		
	Трёхфазный	230–240 В	400–415 В
МС 15/50	7,8 А	4,5 А	2,8 А
МС 20/50	8,7 А	5,0 А	3,3 А
МС 30/50	10,4 А	6,0 А	4,3 А
МС 40/50	11,2 А	6,5 А	4,8 А
МС 30/65	9,5 А	5,5 А	3,8 А
МС 40/65	13,0 А	7,5 А	5,8 А

ЭЛЕКТРОНАСОС	ЕМКОСТЬ КОНДЕНСАТОРОВ	
	Однофазный	(230 В или 240 В)
МСm 15/50	50 µF 450 VL	
МСm 20/50	50 µF 450 VL	
МСm 30/50 МСm 30/65	60 µF 450 VL	