

**ЦЕНТРОБЕЖНЫЕ
МНОГОСТУПЕНЧАТЫЕ
ЭЛЕКТРОНАСОСЫ**

CP-2CP



Руководство по эксплуатации (технический паспорт)

Электронасос __CP__ (указать марку насоса)

ВНИМАНИЕ! Перед установкой и включением электронасоса
внимательно ознакомьтесь с содержанием паспорта.
При установке электронасоса рекомендуется пользоваться
услугами компетентных специалистов.

1. ОБЩИЕ РЕКОМЕНДАЦИИ

Насосы данных серий предназначены для перекачки чистой воды, слегка загрязненной, а также химически неагрессивных жидкостей и должны эксплуатироваться в соответствии с постановлениями местных законодательств.

ВНИМАНИЕ! Перед установкой и эксплуатацией ознакомьтесь внимательно с описанными ниже инструкциями. Завод-изготовитель не несет ответственности за несчастные случаи или ущерб, вызванные небрежностью или несоблюдением инструкций, приведенных в настоящем руководстве или при эксплуатации в условиях, отличающихся от указанных на заводской табличке. Производитель так же снимает с себя всякую ответственность за ущерб, вызванный несоответствующим использованием электронасоса.

БЕЗОПАСНОСТЬ

Перед осуществлением какой-либо операции по проверке или техническому обслуживанию, отключить напряжение в сети и вынуть вилку из розетки.

Электронасосы соответствуют Директивам **2006/42/СЕЕ, 2006/95/СЕЕ, 2004/108/СЕЕ, 2002/95/СЕЕ** включая последние поправки. Перед монтажом, убедитесь, чтобы электрическая сеть была оснащена заземлением и соответствовала нормативам. Будьте внимательны, в процессе работы электронасоса двигатель может нагреваться.

Насосы не предназначены для перекачивания воспламеняющихся жидкостей или для работы во взрывоопасных помещениях или местах.

Избегать контакта между перекачиваемой жидкостью и электрическим питанием. Запрещается держать или переносить насос за кабель электропитания.

Норма EN 60335-2-41 предписывает что:

1) электронасос, предназначенный для отчистки или других целей по уходу за бассейнами не должен использоваться при нахождении в бассейне людей и должен обеспечиваться питанием от дифференциального выключателя, номинальный ток которого не должен превышать **30МА**.

2) электронасос, предназначенный для наружных фонтанов, садовых резервуаров и в подобных местах, должен питаться посредством дифференциального выключателя, ток которого не должен превышать **30МА**.

3) электронасос, предназначенный для очистки или других целей по уходу за бассейнами, должен быть оснащен резиновым кабелем питания классом не ниже чем **H07 RN-F** (наименование **245 IEC66**). Запрещается пользоваться изделием детям, людям с ограниченными возможностями или неосведомленным, или неопытным, если не был произведен инструктаж и надлежащий контроль. Не допускать детей к игре с данными изделиями.

ПРЕДВАРИТЕЛЬНАЯ ПРОВЕРКА

Извлечь насос из упаковки и проверить целостность. Проверьте соответствие эксплуатационных параметров значениям на заводской табличке насоса. В случае обнаружения какой-либо неисправности незамедлительно обратиться к поставщику, указывая характер дефекта.

ВНИМАНИЕ! В случае сомнений касательно безопасности изделия не использовать его.

МОНТАЖ

Операция по монтажу может оказаться довольно сложной. Поэтому монтаж должен выполняться компетентными и авторизованными специалистами.

ВНИМАНИЕ! В процессе монтажа использовать все средства безопасности, указанные производителем и авторизованными представителями.

Установить насос в сухом проветриваемом помещении. Когда насос со степенью защиты IP55 установлен в среде с повышенным содержанием влажности и главным образом если подвергается прерывистой работе, необходимо предусмотреть регулярный отток образовавшегося внутри двигателя конденсата. Перед запуском насоса необходимо снять две пробки отверстий вывода конденсата предусмотренных во внутренней части двигателя и дать возможность вытечь конденсату, затем закрыть отверстия. Прикрепить насос специальными болтами к плоским и прочным поверхностям во избежание вибрации. Насос должен быть установлен в горизонтальном положении. На всасывание диаметр трубы должен быть не менее диаметра патрубка насоса. Если высота всасывания превышает 4 метра

предусмотреть больший диаметр. Труба должна иметь небольшой уклон вверх к всасывающему патрубку во избежание образования воздушных пробок. Убедиться, чтобы труба имела идеальное воздушное уплотнение и была погружена в перекачиваемую жидкость по крайней мере на 50 см. во избежание образования воронок.

ВНИМАНИЕ! Работа насоса с потерей на всасывание может привести к его повреждению. Всегда устанавливать донный клапан на конце всасывающей трубы. Группа эжектора устанавливается внутри колодцев диаметром не меньше 4", 3" или 2" в зависимости от модели. Эжектор подсоединяется к корпусу насоса посредством двух трубопроводов с внутренними диаметрами не меньше диаметров соответствующих отверстий. На всасывающем отверстии эжектора всегда должен быть установлен донный клапан, который должен быть погружен в перекачиваемую жидкость по крайней мере на 50 см во избежание образования воронок. Диаметр трубы подачи обуславливает расход и давление имеющиеся в точке использования. Для монтажа с присутствием повышенной длины трубопроводов подачи возможно сократить потери, устанавливая диаметр больший чем диаметр отверстия насоса. Рекомендуется устанавливать обратный клапан после отверстия подачи, чтобы производить техническое обслуживание без необходимости опорожнения напорного трубопровода, а также во избежание опасных гидравлических ударов в случае внезапной остановки насоса. Данная мера предосторожности становится обязательной, когда на подаче имеется колонна воды, превышающая 20 метров. Предусмотреть анкерные крепления для трубопроводов таким образом, чтобы насос не испытывал никакие нагрузки. При установке трубопроводов обращайте внимание, чтобы прокладки или выступы внутри не сокращали полезное сечение прохождения потока. Прикрепить трубопроводы к соответствующим отверстиям без чрезмерного усилия во избежание повреждения.

НАПОЛНЕНИЕ

ВНИМАНИЕ! Работа насоса всухую вызывает повреждения механического уплотнения.

Данная операция выполняется через отверстие наполнения в корпусе насоса (или входящий трубопровод для несамовсасывающих насосов) перекачиваемой жидкостью. По завершение операции вновь завинтить пробку и запустить насос.

ВНИМАНИЕ! Если через 10 минут насос не подает воду, выключить и вновь повторить процедуру наполнения. Наполнение должно повторяться каждый раз, когда насос простаивает в течение длительного времени или для несамовсасывающих насосов при попадании воздуха в систему.

ТЕХНИЧЕСКОЕ ОБСЛУЖИВАНИЕ

Перед каждой операцией убедиться, в отключении напряжения и отсутствие возможности случайных включений. Ремонт насоса самостоятельно или персоналом, неуполномоченным заводом производителем, признается не гарантийным, а работа на ненадежном или потенциально опасном оборудовании.

ВНИМАНИЕ! Любое вмешательство может ухудшить отдачу насоса и вызвать опасность для людей и/или предметов.

Насосы не нуждаются в техническом обслуживании при условии, что будут соблюдаться следующие меры предосторожности: в местах, подверженных опасности замерзания, опорожнить насос, не забывая вновь наполнить его при последующем запуске. Тщательно проверить чтобы донный клапан был чистым. Если насос простаивает в течение длительного периода (зимний сезон) рекомендуется полностью опорожнить его, ополоснуть чистой водой и поместить в сухое место.

2. НАЗНАЧЕНИЕ ИЗДЕЛИЯ

Центробежные электронасосы **PEDROLLO** серии **CP** и **2CP** предназначены для перекачивания чистой воды и других химически не агрессивных, не взрывоопасных жидкостей, предусматривающих контакт с проточной частью насоса и рабочим колесом. Пригодны для подъема воды на большую высоту (до **112 метров**) и распределения значительного количества воды в промышленности, сельском хозяйстве и в быту. Возможно использование насоса в системе автономного водоснабжения (**HYDROFRESH**) в комплекте с баком и системой автоматики.

ВНИМАНИЕ! Проточная часть насоса опасна! Рабочее колесо опасно как нож!

Категорически запрещается трогать руками всасывающее и напорное отверстия, переворачивать насос при соединенном с электросетью двигателем.

!!! Категорически запрещается проверять свободный ход вращения вала и рабочего колеса при включенном в сеть электронасосе.

ВНИМАНИЕ! Не позволяйте детям приближаться к насосу и трогать его как во включенном, так и в выключенном состоянии, также не позволяйте детям трогать электропроводку насоса.

3. УСЛОВИЯ ЭКСПЛУАТАЦИИ

Центробежные электронасосы серии **CP** и **2CP** поставляются в коробках из твердого картона, с паспортом, готовые к установке. Насос устанавливается на твердой поверхности, соединяется со шлангом для всасывания, выходным трубопроводом и сетью питания.

Установка насоса должна производиться в закрытых помещениях и защищенном от погодных условий месте с температурой от **-10** до **+ 40 °С**. От насоса до емкости с водой проводится всасывающий трубопровод, общая манометрическая высота которого не должна превышать 7 метров. Внутренний диаметр всасывающего трубопровода должен быть не меньше входного патрубка насоса. На конце всасывающего трубопровода устанавливается обратный клапан. Перед первым запуском насоса требуется полностью залить корпус насоса и всасывающий трубопровод водой. Также требуется производить заливку в случае долгой остановки насоса и попадания воздуха во всасывающий трубопровод.

Заливка производится через заливное отверстие в корпусе насоса. Для заливки нужно вывернуть пробку из заливного отверстия и залить насос. В конце заливки завернуть пробку. Рекомендуется установить обратный клапан на напорном трубопроводе, если высота водяного столба выше 20 метров.

4. ЭЛЕКТРИЧЕСКОЕ ПРИСОЕДИНЕНИЕ

Насосы серии **CP** и **2CP** готовы к подключению. Перед подключением электронасоса к сети, необходимо проверить соответствие между данными заводской таблички и номинальными значениями линии.

Произвести соединение (проверить наличие надежной системы заземления) согласно схеме, приведенной под крышкой или на табличке.

Провод заземления должен быть длиннее проводов фаз и должен быть подсоединен в первую очередь при монтаже и отсоединен последним при демонтаже.

Если насос не укомплектован кабелем электропитания и вилкой, предусмотреть в электрической сети механизм, который бы обеспечивал отключение от сети с открытыми контактами не менее 3 мм.

Если насос укомплектован кабелем электропитания и вилкой, нужно установить его таким образом, чтобы вилка была доступной.

Для однофазных насосов: при подключении кабеля питания необходимо открутить два винта, снять крышку на корпусе двигателя и подсоединить концы кабеля:

- ноль, фаза - **L1, L2**;
- заземляющий конец - к заземляющей клемме.

Правильность направления вращения рабочего колеса указывает стрелка на торце корпуса. Для трехфазных двигателей при неправильном вращении следует поменять местами две фазы.

ВНИМАНИЕ! Монтажник должен позаботиться о выполнении соединений согласно нормативам, действующим в стране установки. Перед осуществлением соединений убедиться, чтобы на концах проводов линии не было напряжения.

Рекомендуется установить устройство защитного отключения (**УЗО**) с номинальным остаточным рабочим током, не превышающим **30 мА**. В монофазных электронасосах до **1,5 кВт** установлена тепловая защита встроенную в обмотку. Пользователь 3-х фазных электронасосов должен предусмотреть обеспечить защиту трехфазных двигателей. Трехфазных двигателей должен быть установлен с термоманитный автомат защиты цепи (**IEC 60898-1** с отключения характеристических кривых) подходит для использования с тока, указанного на насосе табличка. Если насос не оснащен кабелем питания и вилкой, предполагается использовать устройство, способное обеспечить полное отключение питания в случае III категории перенапряжения. В 3-х фазных двигателях проверить чтобы

направление вращения осуществлялось по часовой стрелке, если смотреть на насос со стороны крыльчатки двигателя; в противном случае поменять местами две фазы. В трехфазных двигателях направление вращения может быть в обратную сторону; в таком случае эксплуатационные характеристики значительно ниже номинальных.

Чтобы проверить правильность соединения необходимо:

При установке: включенный насос имеет тенденцию вращения против часовой стрелки, если смотреть сверху;

Для насоса, погруженного в перекачиваемую жидкость: определить при помощи электроизмерительных клещей поглощаемый ток работающего насоса: если направление вращения неправильное, значения будут в два раза выше указанных на заводской табличке. При обратном направлении вращения необходимо поменять местами две фазы.

5. ОСНОВНЫЕ ТЕХНИЧЕСКИЕ ХАРАКТЕРИСТИКИ

Технические данные при $n = 2900$ об/мин:

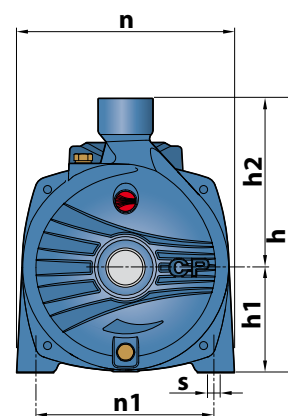
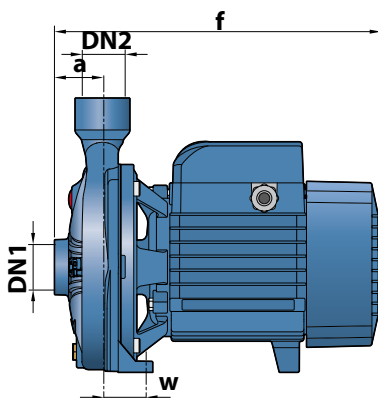
Q - производительность ($m^3/час$)

H - общая манометрическая высота (метры)

Модель		Мощность		$Q, m^3/ч$	Δ	л/мин	0	0,6	1,2	1,8	2,4	3,0	3,6	4,2	4,8	5,4	6,0	7,6	7,2	7,8	8,4	9,0	9,6			
1~	3~	кВт	л.с.				0	10	20	30	40	50	60	70	80	90	100	110	120	130	140	150	160			
CPm 100	CP 100	0,25	0,33	IE3	H	метры	16	15	14	12,5	11	9	7	-	-	-	-	-	-	-	-	-	-	-		
CPm 130	CP 130	0,37	0,50				23	22	21	20	19	18	17	15,5	14	-	-	-	-	-	-	-	-	-	-	-
CPm 132A	CP 132A	0,60	0,85				23	-	22	21,5	21	20	19	18	17	16	14	12	9	-	-	-	-	-	-	-
CPm 150	CP 150	0,75	1,0				29,5	-	29	28,5	28	27,5	26,5	26	24,5	23	21	18	15	-	-	-	-	-	-	-
CPm 158	CP 158	0,75	1,0				36	34	33,5	33	32,5	31,5	30	28,5	27	25	-	-	-	-	-	-	-	-	-	-
CPm 170	CP 170	1,1	1,5				41	-	-	38	37	36	35	33,5	32	30	27,5	25	22	-	-	-	-	-	-	-
CPm 170M	CP 170M	1,1	1,5				36	-	-	35	34,5	33,5	33	32	31	30	29	28	26,5	25	23	21	19	-	-	-
CPm 190	CP 190	1,5	2,0				48	-	-	46	44,5	41,5	40	38	36	34,5	32,5	30,5	28	26	-	-	-	-	-	-
-	CP 200	2,2	3,0	IE3	-	-	55	54,5	52	51	49,5	48	46	44,5	42,5	40,5	38,5	36	-	-	-	-	-			

CP 100 - CP 200

- Напор до 56 м
- Производительность до 160 л/мин ($9,6 m^3/час$)
- Рабочее колесо: нержавеющая сталь AISI304



Модель		Патрубки		Размеры, мм									Масса, кг	
Однофазный	Трехфазный	DN1	DN2	a	f	h	h1	h2	n	n1	w	s	1~	3~
CPm 100	CP 100	1"	1"	42	253	205	82	123	165	135	41	10	6,9	7,1
CPm 130	CP 130												7,6	7,1
CPm 132A	CP 132A												8,3	8,0
CPm 150	CP 150												12,4	11,4
CPm 158	CP 158												12,0	11,0
CPm 170-170M	CP 170-170M	1 1/4"	1"	51	367	260	110	150	205	165	44,5	11	17,8	17,2
CPm 190	CP 190												21,3	20,3
-	CP 200												-	21,5

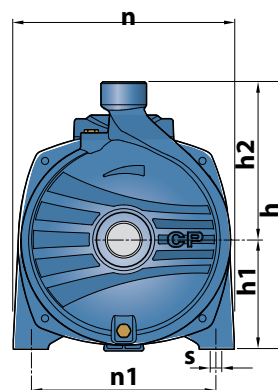
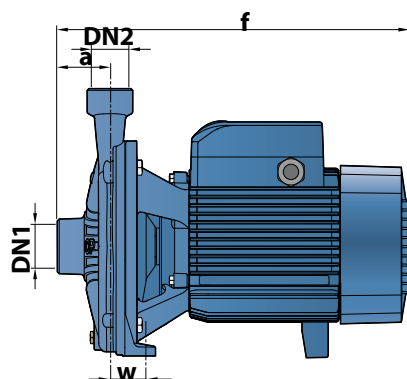
Тип		Мощность		Q, м³/ч л/мин	0	3	4,5	6	7,5	9	10,5	12	13,2	14,4	15	16,2	16,8	
Однофазн	Трехфазн	кВт	л.с.		0	50	75	100	125	150	175	200	220	240	250	270	280	
CPm 160C	CP 160C	1,1	1,5	H, м	32	31	30,5	29,5	28	26	23	20	-	-	-	-	-	
CPm 160B	CP 160B	1,5	2,0		37	36	35,5	34,5	33,5	31,5	29	26,5	23	-	-	-	-	-
-	CP 160A	2,2	3,0		43	42	41,5	40,5	39,5	38	35,5	33	30	26	-	-	-	-
CPm 210C	CP 210C	2,2	3,0		46	45,5	44,5	43,5	42	40	37,5	34,5	32	28,5	27	-	-	-
-	CP 210B	3,00	4,0		54	53	52	51	49,5	48	45,5	43	40	38,5	37	34	-	-
-	CP 210A	4,0	5,5		61	61	60	59	57,5	56	53,5	51	49	46,5	45	42	40	-

Тип		Мощность		Q, м³/ч л/мин	0	3	6	12	18	24	27
Однофазн	Трехфазны	кВт	л.с.		0	50	100	200	300	400	450
CPm 220C	CP 220C	2,2	3,0	H метры	32	31,5	31	30	28	24	21
-	CP 220B	3,0	4,0		38	37,5	37	36	33,5	29	25
-	CP 220A	4,0	5,5		49	48,5	48	46	43,5	39,5	36
-	CP 220AH	5,5	7,5		52	51,5	51	49	47	44	42

Тип		Мощность		Q, м³/ч л/мин	0	6	12	18	24	30	36	42	48	51	54
Трехфазный		кВт	л.с.		0	100	200	300	400	500	600	700	800	850	900
CP 230C		3,0	4,0	H метры	30	29,5	28,5	27	25	22	19,5	15,5	11,5	9	-
CP 230B		4,0	5,5		39	38,5	38	36	34	31	28	24	18,5	15	13
CP 230A		5,5	7,5		46	45,5	44,5	42	40	37	32,5	27,5	21,5	18	15
CP 250C		7,5	10		57	56	54,5	52,5	49,5	46	41,5	35,5	30	-	24
CP 250A		11	15		74	73	71	68	65	61	57	51	45	-	37

CP 160 CP 210 - 250

- Напор до 79 м
- Производительность до 900 л/мин (54 м³/час)
- Рабочее колесо:
латунь для CP160-210
чугун для CP250



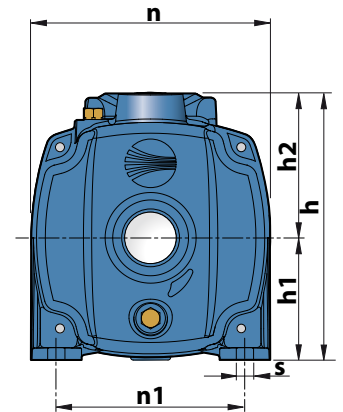
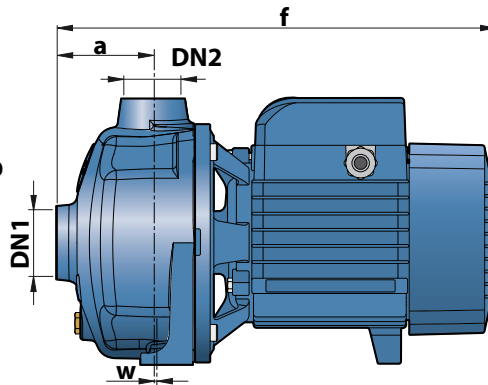
Модель		Патрубки		Размеры, мм										Масса, кг	
Однофазн.	Трехфазн.	DN1	DN2	a	f	h	h1	h2	n	n1	w1	w2	s	1~	3~
CPm 160B	CP 160B	1 1/2"	1"	56	375	260	105	155	206	150	27,5	27,5	10	20,0	18,0
CPm 160A	CP 160A													-	21,3
-	CP160AR			-	21,3										
CPm 200B	CP 200B			60	365	305	125	180	252	210	23,5	39,5	11	28,5	30,7
-	CP 200A	-	390	-	30,9										

Модель		Патрубки		Размеры, мм										Масса, кг	
Однофазн.	Трехфазн.	DN1	DN2	a	f	h	h1	h2	n	n1	n2	w	s	1~	3~
CPm 220C	CP 220C	2"	2"	70	409	315	132	183	255	170	230	40	14	31,5	28,5
-	CP 220B				441									-	31,9
-	CP 220A				460	328	136	192	273	190	250			-	41,0
-	CP 220AH				505									-	46,0
-	CP 230C				441	315	132	183	255	170	230			-	31,5
-	CP 230B				460									328	136
-	CP 230A			505	-	46,0									
-	CP 250C			65	507	392	160	232	322	230	294	45	-	74,0	
-	CP 250A				571								-	103,0	

Модель		Мощность			Q, м ³ /ч	0	1,2	1,8	2,4	3,0	3,6	4,2	4,8	5,4	6,0
Однофазный	Трехфазный	кВт	л.с.	Δ		л/мин	0	20	30	40	50	60	70	80	90
2CPm 25/130N	2CP 25/130N	0,75	1	IE2	H, м	42	39	37	34	31	28,5	25,5	22	18	15
2CPm 25/14B	2CP 25/14B	1,1	1,5			54	52	50	47,5	44,5	41	37	33	28	22
2CPm 25/14A	2CP 25/14A	1,5	2	IE3		67	65	62	60	57	54	50	45	40	32

2CP 25/130N

- Напор до 42 м
- Производительность до 100 л/мин (6,0 м³/час)
- Рабочее колесо: нержавеющая сталь AISI304



Модель		Патрубки		Размеры, мм									Масса, кг	
Однофазный	Трехфазный	DN1	DN2	a	f	h	h1	h2	n	n1	w	s	1~	3~
2CPm 25/130N	2CP 25/130N	1 1/4"	1"	73	330	201	92	109	180	142	1	10	14,5	14,0

Модель		Мощность			Q, м ³ /ч	0	1,2	1,8	2,4	3,0	3,6	4,2	4,8	5,4	6,0	6,6	7,2	8,4	9,6
Однофазный	Трехфазный	кВт	л.с.	л/мин		0	20	30	40	50	60	70	80	90	100	110	120	140	160
2CPm 25/16C	2CP 25/16C	1,1	1,5	H, м	47	46	45	44	42	40	38	35	33	30	27	24	-	-	
2CPm 25/16B	2CP 25/16B	1,5	2		58	56	55	54	53	51	49	47	45	43	40	37	30	-	
-	2CP 25/16A	2,2	3		68	67	65,5	64,5	63	62	60	58	56	54	51	48	41	32	

Модель	Мощность		Q, м ³ /ч	0	2,4	3,0	3,6	4,2	4,8	5,4	6,0	6,6	7,5	8,4	9,6	10,8	12,0	15,0
Трехфазный	кВт	л.с.		л/мин	0	40	50	60	70	80	90	100	110	125	140	160	180	200
2CP 32/200C	3	4	H, м	70	66,5	65,5	65	64	63	62	60,5	59	57	55	52	49,5	46,5	36
2CP 32/200B	4	5,5		85	81	80	79	78	77	76	75	74	72	69	66	62	58	49

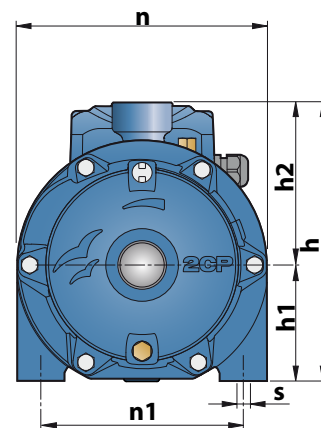
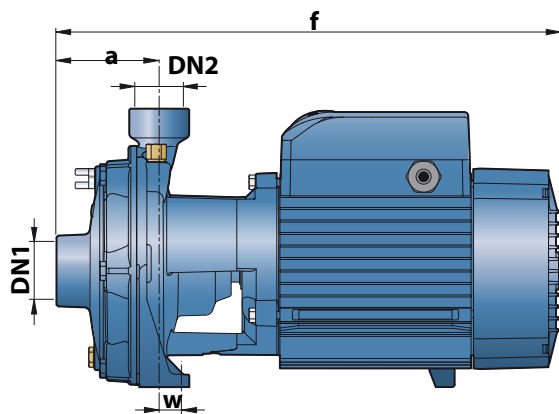
Модель	Мощность		Q, м ³ /ч	0	2,4	3,0	3,6	4,2	4,8	5,4	6,0	6,6	7,5	8,4	9,6	10,8	12,0	15,0
Трехфазный	кВт	л.с.		л/мин	0	40	50	60	70	80	90	100	110	125	140	160	180	200
2CP 32/210B	5,5	7,5	H, м	94	94	93,5	93	92	91	90	89	87	85	83	79	75	70	56
2CP 32/210A	7,5	10		112	111	110,8	110,5	110,3	110	109	108	107	105	102	99	94	89	74

Модель	Мощность		Q, м ³ /ч	0	6,0	6,6	7,5	8,4	9,6	10,8	12,0	15,0	18,0	21,0	24,0
Трехфазный	кВт	л.с.		л/мин	0	100	110	125	140	160	180	200	250	300	350
2CP 40/180C	4	5,5	H, м	64	62	61	60	59	58	56	54,5	49	43	35	-
2CP 40/180B	5,5	7,5		76	73	72,5	72	71	70	69	67,5	64	59,5	54	46
2CP 40/180A	7,5	10		88	85	84,5	84	83	82	81	79,5	76	72	67	60

Модель	Мощность		Q, м ³ /ч	0	6,0	9	10,8	12,0	15,0	18,0	21,0	24,0	27,0
Трехфазный	кВт	л.с.		л/мин	0	100	150	180	200	250	300	350	400
2CP 40/200B	9,2	12,5	H, м	97	94	92	90	88	85	80	74	68	61
2CP 40/200A	11	15		105	102	100	98	97	93	88	83	76	69

2CP 25/14 - 2CP 40/200A

- Напор до 112 м
- Производительность до 450 л/мин (27,0 м³/час)
- Рабочее колесо: латунь



Модель		Патрубки		Размеры, мм									Масса, кг				
Однофазный	Трёхфазный	DN1	DN2	a	f	h	h1	h2	n	n1	w	s	1~	3~			
2CPm 25/14B	2CP 25/14B	1 1/4"	1"	82	404	223	93	130	200	162	17	10	19,3	18,8			
2CPm 25/14A	2CP 25/14A					261	110	151	225	185	25	11	24,6	23,5			
2CPm 25/16C	2CP 25/16C					223	93	130	200	162	17	10	19,3	18,6			
2CPm 25/16B	2CP 25/16B					261	110	151	225	185	26	11	24,4	23,3			
-	2CP 25/16A												-	24,6			
-	2CP 32/200C-B	1 1/2"	1 1/4"	95	464	304	132	172	266	206	19	14	-	38/43			
-	2CP 32/210B-A					542									-	54/61	
-	2CP 40/180C	2"	1 1/2"	108	496	334	139	195	292	232	21	14	-	49			
-	2CP 40/180B-A						542									-	54/60
-	2CP 40/200B-A						110	566	355				160	195	298		

6. УКАЗАНИЯ ПО ТЕХНИКЕ БЕЗОПАСНОСТИ

1. Насосы изготовлены в соответствии с требованиями ГОСТ 27570.0-87, ГОСТ 27570.30-91.
 2. Запрещается эксплуатировать насос без заземления.
 3. Во избежание несчастных случаев категорически запрещается поднимать или транспортировать насос за кабель питания.
 4. Запрещается использовать насос для перекачки воспламеняющихся или химически активных жидкостей, а также в местах, где есть опасность взрыва.
 5. Запрещается эксплуатировать насос без воды.
- При подключении и эксплуатации оборудования, потребитель обязан обеспечить защиту электродвигателя от перегрузок.

7. ГАРАНТИЙНЫЕ УСЛОВИЯ

1. Изготовитель гарантирует исправную работу изделия в течение 24 месяцев со дня продажи при условии эксплуатации в соответствии с настоящим паспортом.
2. Гарантийные обязательства не распространяются на оборудование, получившее повреждения в результате неправильного электрического, гидравлического, механического подключения; использования оборудования не по назначению или не в соответствии с руководством по монтажу и эксплуатации; запуска Оборудования без воды (или иной перекачиваемой жидкости); внешних механических воздействий, попадания внутрь оборудования посторонних предметов, либо нарушения правил транспортировки и хранения; несоответствие электрического питания стандартам и нормам указанным в Руководстве по монтажу и эксплуатации; действий третьих лиц, либо непреодолимой силы; дефектов систем, с которыми эксплуатировалось оборудование; разборки или ремонта, произведенных лицом, не являющимся представителем Сервисного центра; изменения конструкции изделия, не согласованного с заводом-изготовителем.
3. Гарантийное обслуживание осуществляется исключительно в Сервисных центрах, указанных в Техническом паспорте.
4. Сервисный центр принимает оборудование на диагностику и ремонт при наличии:

- 4.1. Правильно заполненного настоящего Руководства по эксплуатации (технического паспорта).
- 4.2. Рекламации Потребителя с описанием условий установки и эксплуатации, а также описание неисправности. Рекламация также должна содержать.
- 4.3. В случае если установку (монтаж) электронасоса производила специализированная организация, то необходимо указать ее адрес, телефон и номер лицензии на право проведения таких работ, представить Акт ввода в эксплуатацию Оборудования.
5. В целях принятия решения о направлении Товара в Сервисный центр, оперативного определения причин неисправности Товара Сервисный центр вправе запросить у Потребителя фотографии Товара. Обязательной является фотография информационной таблички на Товаре.
6. Ответственность за качество гарантийного ремонта несет Сервисный центр.
7. Информационные таблички и Технические паспорта на Оборудование, относящиеся к разным партиям продукции, могут содержать неидентичную информацию. Технические паспорта могут не отражать изменения, внесенные заводом-изготовителем. Недостатками/дефектами не является и не изменяет качественные характеристики Оборудования.
8. Завод-изготовитель оставляет за собой право вносить изменения в техническую документацию, маркировку, дизайн Оборудования, а также изменять конструкцию, не ухудшая технические характеристики Оборудования.

ЭКСПЛУАТАЦИОННЫЕ ХАРАКТЕРИСТИКИ:

	<u>для насосов CP</u>	<u>для насосов 2CP</u>
▪ Напор	до 79 м	до 112 м
▪ Производительность	до 900 л/мин (54 м³/час)	до 450 л/мин (27 м³/час)

КОНСТРУКТИВНЫЕ ХАРАКТЕРИСТИКИ:

- **Корпус насоса:** чугун с катафарезной обработкой и резьбовыми патрубками **ISO 288/1**
 - **Рабочее колесо:** нержавеющая сталь **AISI304** для **CP100-130-132-150-170-190-200, 2CP25/130N**
латунь для **CP160-210-220-230, 2CP25/14 – 2CP40/200**
чугун для **CP250**
 - **Ведущий вал:** нержавеющая сталь **AISI304**
 - **Механическое уплотнение:** Керамика - графит – NBR
Графит - керамика - NBR
 - **Электродвигатель:** асинхронный
CPm / 2CPm - однофазный 230В – 50Гц со встроенной в обмотку тепловой защиты
CP / 2CP - трехфазный 230/400В – 50Гц
400/690В – 50 Гц
- ⇒ Электронасосы с трехфазным двигателем имеют высокую эффективность:
- до **P2=1,1 кВт** класс **IE2 (IEC 60034-30)**
 - с **P2=1,5 кВт** класс **IE3 (IEC 60034-30)**
- **Эксплуатация:** непрерывный режим **S1**
 - **Уровень шума:** не более **74 dB**
 - **Изоляция:** класс **F**
 - **Степень защиты:** **IP44**
-

ОГРАНИЧЕНИЯ ИСПОЛЬЗОВАНИЯ:

- Манометрическая высота всасывания, до **7 м**
 - Температура перекачиваемой жидкости от **-10 до + 90 °C**
 - Температура окружающей среды, до **+ 40 °C**
 - Рабочее давление, max **6 Бар**.
-

УСЛОВНЫЕ ОБОЗНАЧЕНИЯ

- **Однофазный:** 230В - 50 Гц
- **Трехфазный:** до 4,0 кВт: 230В /400В – 50Гц
до 5,5 кВт: 400В /690В – 50Гц
- **m** - однофазная модель
- **Q** - производительность, м³/час (л.с.)
- **H** - напор, м
- **N** - новая модель (новинка)

ВОЗМОЖНЫЕ НЕПОЛАДКИ

Для насосов серий: PK, PKS, PQ, PQA, PV, CP, 2CP, 2-5CR, 2-4CP, JDW, JSW, JCR, CK, CKR, PRO-NGA, NGA, F, HF, AL-RED, PLURI JET, BETTY, BETTY NOY

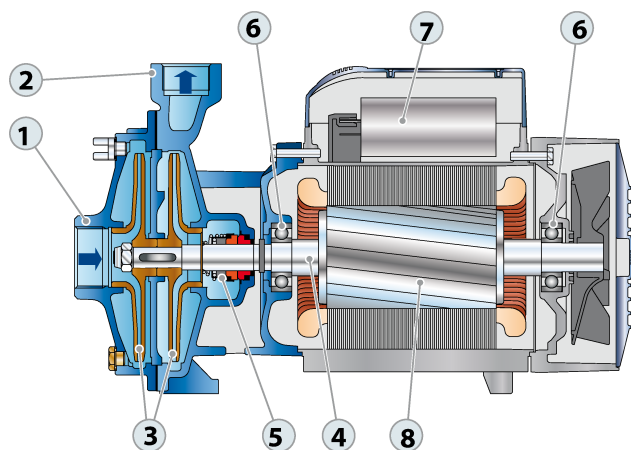
ВНИМАНИЕ! Перед установкой электронасоса внимательно ознакомьтесь с условиями установки эксплуатации, изложенными в техническом паспорте. Соблюдайте технику безопасности при установке. При эксплуатации электронасоса руководствуйтесь «Правилами эксплуатации электротехнических установок сложной конструкции». Ремонт и техническое обслуживание электронасоса осуществлять только при отключенном электропитании.

Неисправность	Причина	Устранение
1. Насос не работает	<p>А. Нет электричества или происходят перепады электричества выше 5%.</p> <p>Б. Выключилось тепловое реле.</p> <p>В. Повреждены электродвигатель или кабель.</p> <p>Г. Насос забился грязью и заклинил. Перекачиваемая жидкость на момент поломки не соответствует назначению насоса.</p>	<p>А. Соединить с системой обеспечения электричеством.</p> <p>Б. Подождать тока остынет электродвигатель и включить насос. Если реле снова выключилось, проверить напряжение.</p> <p>В. Проверить электродвигатель и кабель с помощью измерения сопротивления изоляции.</p> <p>Г. Заменить на насос, который предназначен для перекачиваемой жидкости. Очистить насос от грязи.</p>
2. Насос работает с меньшей мощностью	<p>А. Электрическое напряжение не соответствует установленному. Неправильное направление вращения.</p> <p>Б. Высота всасывания или погружение больше чем предусмотрено.</p> <p>В. Вентили в напорной трубе частично закрыты / заблокированы.</p> <p>Г. Из за загрязнения частично повреждена напорная труба.</p>	<p>А. См. «Электрическое подключение»</p> <p>Б. Проверить погружение во время эксплуатации и сравнить с данными колодца и насоса. Уменьшить глубину установки или заменить на большую модель с целью получения большей мощности.</p> <p>В. Отремонтировать / открыть вентили.</p> <p>Г. Прочистить или сменить напорную трубу или заменить на насос с большей мощностью.</p>
3. Насос работает, но не качает воду.	<p>А. Нет воды или слишком низкий уровень воды.</p> <p>Б. Обратный клапан (в случае, если он установлен) заблокирован в закрытом положении.</p> <p>В. Пропускают трубы.</p>	<p>А. Проверить уровень воды.</p> <p>Б. Вытащить насос и заменить или отремонтировать клапан.</p> <p>В. Проверить и починить трубы.</p>

Во всех остальных случаях обращайтесь в сервисные центры.

8. КОМПЛЕКТНОСТЬ

- Насос __ СР _____(указать марку насоса) 1 шт.
- Коробка упаковочная 1 шт.
- Паспорт (руководство по эксплуатации) 1 шт.
- Дополнительная комплектация _____
- Номер партии изготовления _____



1. Корпус всасывающий
2. Корпус напорный
3. Рабочее колесо
4. Вал двигателя
5. Механическое уплотнение
6. Подшипники
7. Конденсатор
8. Электродвигатель

Гарантийные сервисные центры:

- **Московская обл., Люберецкий район**, мкр-н Птицефабрика, ЛогоПарк «Томилино», стр. лит. И2
тел. (495) 647-07-30, 8-926-141-69-53; E-mail: Pedrollo-S@mail.ru;
- **г. Москва**, ул. 16-я Парковая, д. 30 (105 км МКАД, въезд через стоянку магазина «Метро») тел. (495) 988-81-74; E-mail: ServisPedrollo@mail.ru;
- **г. Москва**, ул. Борисовские пруды, д. 1, корп. 72, офис 101
тел. (495) 645-37-30, 8-925-663-56-07; E-mail: 6635607@mail.ru

Официальный дистрибьютор PEDROLLO S.p.A. в России
Телефон: (800) 555-05-83; (495) 120-14-14; Web: www.pedrollo.ru

ВНИМАНИЕ! Гарантия действительна только при правильном заполнении технического паспорта.
При рекламации в сервисный центр необходимо предъявить технический паспорт, товарный чек.

На рассмотрение принимаются только чистые насосы.

С характеристиками оборудования и гарантийными условиями ознакомлен _____



Дата продажи: “ ___ ” _____ 20__ г.

Продавец: _____
(название организации)

Адрес: _____
(Область, населенный пункт)

М.П