

равномерностью поджатия уплотняющих прокладок.

После монтажа произвести проверку работоспособности задвижки. Задвижка закрывается вручную маховиком с нормальным усилием для создания плотности. Подвижные соединения должны перемещаться легко и плавно, без заеданий. Подтекание рабочей среды через прокладочные соединения устранить подтяжкой болтов.

Задвижки устанавливаются в местах доступных для осмотра и обслуживания. Перед установкой трубопровод должен быть очищен от грязи, окалины, песка и др.

Задвижки устанавливаются на горизонтальный трубопровод маховиком вверх (допускается отклонение до 90 градусов в любом направлении), на вертикальном трубопроводе – любое. Направление движения рабочей среды – любое.

ТЕХНИКА БЕЗОПАСНОСТИ

К монтажу и обслуживанию задвижек допускается персонал, изучивший устройство изделия, инструкцию по эксплуатации и правила техники безопасности. Обслуживающий персонал должен иметь индивидуальные средства защиты и соблюдать требования технической и пожарной безопасности. Запрещено использование задвижек в качестве регулирующей арматуры.

ДОКУМЕНТАЦИЯ

Сертификат соответствия № РОСС RU. АГ 80.Н03188, выдан ООО «СЕМИОНА» на основании протокола испытаний №64-91/11/14 от 04.11.2014г. Срок действия с 06.11.2014г. по 05.11.2017г. Декларация о соответствии ТС № RU Д-RU.AB45.B.29982. Срок действия с 20.10.2014г. по 19.10.2017г. Декларация о соответствии ТС № RU Д-RU.AY04.B.04190. Срок действия с 20.10.2014г. по 19.10.2017г. Декларация о соответствии ТС № RU Д-RU.AY04.B.04191. Срок действия с 20.10.2014г. по 19.10.2017г.

ГАРАНТИЙНЫЕ ОБЯЗАТЕЛЬСТВА

Гарантийный срок эксплуатации 12 месяцев со дня ввода в эксплуатацию, но не более 18 месяцев со дня отгрузки потребителю.

Гарантийные обязательства распространяются на все дефекты, возникшие по вине завода-изготовителя. По вопросам гарантийного ремонта, рекламаций и претензий к качеству изделий обращаться в сервисный центр по адресу: 620024, г. Екатеринбург, ул. Бисертская, 1, тел./факс (343) 2 644 599, 8 800 333 111, либо по МЕСТУ ПРИОБРЕТЕНИЯ.

Изготовлено ООО СК «ТЕРМИНАЛ» по заказу ООО «ПРОФИТ».

Страна-изготовитель – Россия.

Наименование товара: Задвижка с обрезиненным клином и невыедным шпинделем фланцевая чугунная 30ч39р

Отметка ОТК

Название и адрес торговой организации _____

Количество _____

Дата продажи _____

Подпись продавца _____

М.П.



ПАСПОРТ

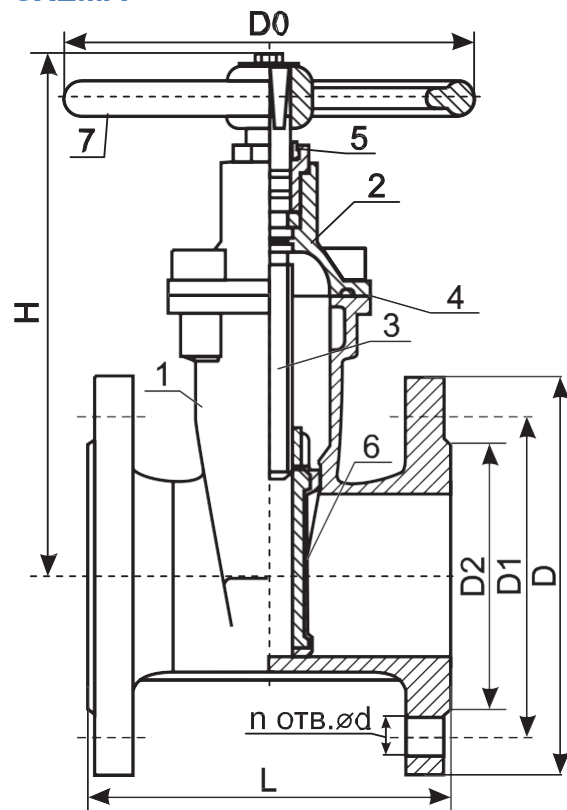
(Техническое описание)

**Задвижка с обрезиненным клином и
невыедным шпинделем фланцевая
чугунная 30ч39р**

НАЗНАЧЕНИЕ

Задвижка чугунная с обрешиненным клином и невыдвижным шпинделем 30ч39р предназначена для установки в качестве запорного устройства на трубопроводах для воды при температуре до 130 °С. Задвижка подходит для безкодезной установки прямо в землю. Цвет корпуса синий.

СХЕМА



МАТЕРИАЛЫ ОСНОВНЫХ ДЕТАЛЕЙ

№	Части	Материал
1	корпус	высокопрочный чугун (ВЧ40)
2	крышка	
3	шпиндель	коррозионностойкая сталь
4	уплотнение	EPDM
5	втулка	латунь ЛМцА 57-3-1
6	поверхность клина	EPDM
7	маховик	серый чугун (СЧ20)

ГАБАРИТНЫЕ И ПРИСОЕДИНИТЕЛЬНЫЕ РАЗМЕРЫ

PN	DN	L (mm)	H (mm)	D (mm)	D1 (mm)	D0 (mm)	D2 (mm)	n - d	kg
16	50	150	235	160	125	160	102	4 - 18	9
	80	180	285	195	160	180	133	4 - 18	14
	100	190	310	215	180	200	158	8 - 18	19
	150	210	415	280	240	250	212	8 - 22	34
	200	230	505	335	295	300	268	12 - 22	53
	250	250	600	405	350	350	320	12 - 26	78
	300	270	680	460	400	400	370	12 - 26	108
	350	290	782	520	470	450	430	16 - 26	140
	400	310	880	580	525	480	482	16 - 30	210
	500	350	1055	710	650	600	585	20 - 33	360
	600	390	1260	840	720	600	685	20 - 39	560
	700	430	1390	910	840	-	-	24 - 37	800
	800	470	1520	1025	901	-	-	24 - 33	1150

ТЕХНИЧЕСКОЕ ОПИСАНИЕ

Обозначение	30ч39р
Проход условный, Ду, мм	50 - 800
Давление рабочее, Ру, МПа (кгс/см ²)	1,6 (16)
Температура рабочей среды, °С	не более 130
Температура окружающей среды, °С	от -60 до +40
Класс герметичности по ГОСТ 9544-05	A
Климатическое исполнение по ГОСТ 15150-69	УХЛ-1
Рабочая среда	вода, пар, жидкие среды, не агрессивные к материалам изделия
Управление	ручное (маховик)
Присоединение к трубопроводу	фланцевое
Средний ресурс до замены, циклов	2000
Средний срок службы, лет	5

КОМПЛЕКТАЦИЯ

Задвижка в сборе — 1 шт.

Паспорт - 1 экземпляр на изделие.

ПОДГОТОВКА ИЗДЕЛИЯ К РАБОТЕ

Перед монтажом произвести наружный осмотр задвижек на отсутствие повреждений, проверить легкость и плавность хода запорного устройства.

Перед монтажом необходимо произвести расконсервацию задвижек чистой ветошью, смоченной уайт-спиртом, бензином и др., вынуть заглушки и продуть внутреннюю поверхность чистым воздухом. При монтаже задвижки на трубопроводе следить за