



# КРАНЫ С ЭЛЕКТРОПРИВОДОМ СЕРИИ NEPTUN PROFİ

## ПАСПОРТ ИНСТРУКЦИЯ ПОЛЬЗОВАТЕЛЯ

РЭА.00123.01 П(ИП)

EAЭС N RU Д-РУ.АВ72.В.04861  
EAЭС N RU Д-РУ.АВ72.В.04860



### Введение

Компактные шаровые краны с электроприводом серии Neptun Profi могут использоваться в системах контроля протечки воды, системах обогрева, фанкойлах, тепловых насосах или установках с автоматически регулируемой подачей холодной и горячей воды и т. п.

### Технические характеристики

#### Электропривод

Напряжение питания: Серия Neptun Profi 12В Серия Neptun Profi 220В	от 6 до 16 В пост. ток 220 В, 50 Гц
Потребляемая мощность: Серия Neptun Profi 12В Серия Neptun Profi 220В	1,4 Вт 10 Вт
Время срабатывания	20±1 с
Степень защиты	IP64
Окружающая температура воздуха при эксплуатации	-10 °С ... + 90 °С
Допустимая влажность окружающей среды	не более 95 % (без конденсации)
Крутящий момент: Серия Neptun Profi 12В Серия Neptun Profi 220В	16 Н•м 9 Н•м
Материал шестеренок электропривода	сталь

### Гарантийный талон

Изготовитель гарантирует соответствие качества кранов с электроприводом Neptun Profi требованиям технических условий ТУ 28.14.13-363-33006874-2018 при условии соблюдения правил транспортирования и указаний по установке и эксплуатации.

В течение гарантийного срока покупатель имеет право на ремонт или замену изделия при обнаружении неисправностей, произошедших по вине изготовителя и при условии выполнения указаний по установке и эксплуатации.

Кран с электроприводом серии Neptun Profi

Дата выпуска: \_\_\_\_\_ 20\_\_ г.

Прошел приемо-сдаточные испытания и признан годным к эксплуатации.

Штамп ОТК

Дата продажи: \_\_\_\_\_ 20\_\_ г.

Подпись продавца: \_\_\_\_\_

Подпись покупателя: \_\_\_\_\_

Наименование магазина или торговой фирмы, продавшей прибор:

### Шаровой кран

Диаметр условного прохода, DN	1/2", 3/4", 1", 1 1/4"
Условное нормативное давление, PN	40 бар
Рабочие жидкости	вода или любая жидкость, совместимая с P.T.F.E.
Максимальная температура рабочей среды	до 120°С
Класс по типу проточной части затворного органа	полнопроходный
Тип концевой резьбы	трубная G1/2" ~G1 1/4"
Материал корпуса	нержавеющая сталь SS304
Материал шара	нержавеющая сталь SS304
Материал штока	нержавеющая сталь SS304
Уплотнение шара	2 седла из P.T.F.E., 2 кольца из EPDM
Уплотнение штока	2 кольца из FPM

### ВНИМАНИЕ!

Производитель оставляет за собой право вносить изменения в конструкцию изделия без предварительного уведомления.

## Установочные размеры (мм) (рис. 1)

Модель	A	B	L	H	ширина	вес, гр
Neptun Profi 220B ½	75	105	67	105	65	900
Neptun Profi 220B ¾	75	105	71	108	65	1000
Neptun Profi 220B 1	75	105	83	112	65	1150
Neptun Profi 220B 1¼	75	105	99	120	65	1600
Neptun Profi 12B ½	75	105	67	105	65	900
Neptun Profi 12B ¾	75	105	71	108	65	1000
Neptun Profi 12B 1	75	105	83	112	65	1150
Neptun Profi 12B 1¼	75	105	99	120	65	1600

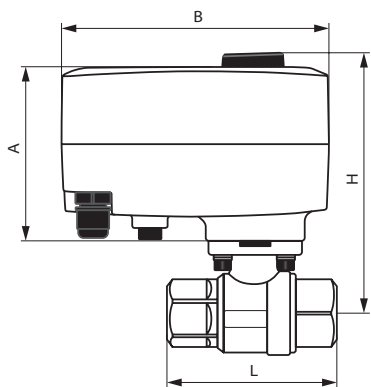


Рис. 1

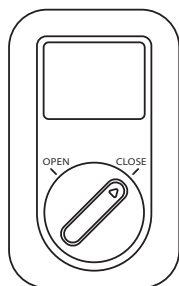


Рис. 2

## Функция ручного управления (рис. 2)

Привод кранов серии Neptun Bugatti Pro имеет функцию ручного управления.

Чтобы вручную открыть или закрыть кран, необходимо выполнить следующие действия:

1. Нажмите и удерживайте кнопку, расположенную на нижней части электропривода.
2. Поверните ручку ручного управления влево или вправо для того, чтобы закрыть или открыть кран.
3. Отпустите кнопку.

Индикация состояния крана:

- кран ОТКРЫТ – стрелка на ручке ручного управления указывает на индикатор OPEN на корпусе электропривода;
- кран ЗАКРЫТ – стрелка на ручке ручного управления указывает на индикатор CLOSE на корпусе электропривода.

**Ручное управление возможно только при полностью обесточенном электроприводе!**  
**Ручное управление краном с электроприводом возможно только при нажатии кнопки, расположенной в нижней части привода. В противном случае может быть поврежден внутренний механизм привода!**

## Транспортировка и хранение

Кран шаровой с электроприводом допускается транспортировать всеми видами транспорта в соответствии с правилами, действующими на конкретном виде транспорта, с соблюдением условий транспортирования группы С по ГОСТ 23216-78. Краны шаровые с электроприводом должны храниться с соблюдением условий хранения 2 (С) по ГОСТ 15150-69.

## Меры безопасности

Кран шаровой с электроприводом соответствуют требованиям технических регламентов таможенного союза ТР ТС 020/2011 «Электромагнитная совместимость технических средств», ТР ТС 010/2011 «О безопасности машин и оборудования». Кран шаровой с электроприводом Neptun Profi 220B, Кран с электроприводом Profi 220B соответствуют также ТР ТС 004/2011 «О безопасности низковольтного оборудования».

Подключение крана шарового с электроприводом должно производиться квалифицированным электриком. Все работы по монтажу и подключению крана шарового с электроприводом следует проводить при отключенном напряжении питания. Срок службы изделия не менее 12 лет.

## Гарантийные обязательства

**Гарантийный срок: 10 лет со дня продажи**

Гарантийные обязательства не распространяются на краны с электроприводом Neptun Profi, имеющие механические повреждения, а также если дефект возник в результате неправильного монтажа, подключения и эксплуатации данных приборов.

**Обязательным для выполнения гарантийных обязательств является наличие заполненного гарантийного талона с указанием наименования изделия, названия магазина или торговой фирмы, продавшей товар, её штампа, Ф.И.О. и подписи уполномоченного лица.**

## Гарантийная мастерская находится по адресу:

141008, Московская обл., г. Мытищи,  
 Проектируемый пр-д 5274, стр. 7,  
 Тел./факс: +7 495 728-80-80

## Схемы подключения

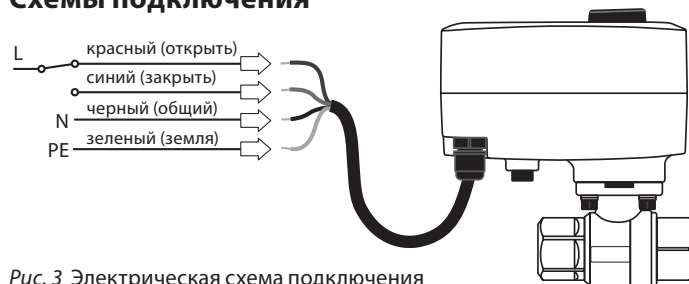


Рис. 3 Электрическая схема подключения крана с электроприводом серии Neptun Profi 220B

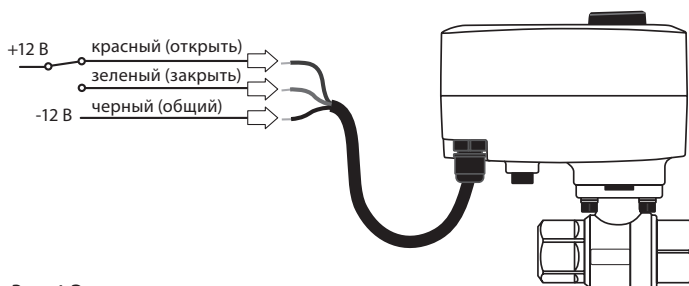


Рис. 4 Электрическая схема подключения крана с электроприводом серии Neptun Profi 12B

## Производитель

ООО «Завод ССТ ТП»,  
 141008, Московская обл., г. Мытищи,  
 Проектируемый пр-д 5274, стр. 7,  
 Тел./факс: +7 495 728-80-80, www.neptun-mcs.ru