

# Однофазные двигатели серии АИРЕ



Двигатели предназначены для комплектации электроприводов бытового и промышленного назначения, различных механизмов (деревообрабатывающих станков, насосов и др.). Питание от сети переменного тока напряжением 115, 220, 230 В.

Однофазные двигатели выпускаются в тех же конструктивных исполнениях, что и двигатели серии АИР и соответствуют им по своим основным размерам.

Двигатели работают с малогабаритным пристроенным рабочим конденсатором.

Основные электрические параметры двигателей и масса (для исполнения IM1081) приведены для двигателей:

- с трехфазной обмоткой и рабочим конденсатором АИРЗЕ в **таблице 1**;
- с двухфазной обмоткой и рабочим конденсатором АИРЕ в **таблице 1а**.

**Таблица 1**

**Двигатели с трехфазной обмоткой и рабочим конденсатором АИРЗЕ**

Тип	P, кВт	U, В	КПД, %	cos φ	In, А	Скольжение, %	Mп/Мн	Mmax/Мн	In/In	C, мкф	Uнс, В	Масса, кг
Синхронная частота вращения 3000 об/мин												
АИРЗЕ56А2	0,12	220	65,0	0,92	0,9	6,0	0,50	2,5	3,0	12,5	250	3,6
АИРЗЕ56В2	0,18		68,0	0,92	1,3		0,50	2,1	3,0	20	250	3,9
АИРЗЕ56С2	0,25		62,0	0,92	2,0		0,60	2,2	3,0	30	250	4,1
АИРЗЕ63В2	0,37		70,0	0,95	2,5		0,65	2,1	3,5	40	250	6,3
АИРЗЕ80А2	1,10		68,0	0,98	7,5		0,30	1,6	3,5	80	250	12,4
АИРЗЕ80В2	1,50		70,0	0,98	9,9		0,32	1,6	3,2	120	250	15
Синхронная частота вращения 1500 об/мин												
АИРЗЕ56А4	0,12	220	57,0	0,90	1,1	7,0	0,60	1,8	2,0	16	250	3,7
АИРЗЕ56В4	0,18		57,0	0,95	1,5		0,65	1,6	2,0	25	250	4,4
АИРЗЕ63В4	0,25		62,0	0,91	1,9	6,0	0,50	2,0	2,8	35	250	6,2
АИРЗЕ80А4	0,75		67,0	0,94	5,4	5,0	0,50	2,0	3,2	80	250	11,9
АИРЗЕ80В4	1,10		72,0	0,97	7,2		0,50	1,7	3,0	100	250	13,8

**Примечание:**

- C — номинальная емкость рабочего конденсатора, мкФ;
- Uнс — номинальное напряжение рабочего конденсатора, В.

**По вопросам продаж и поддержки обращайтесь:**

Архангельск (8182)63-90-72  
 Астана +7(7172)727-132  
 Астрахань (8512)99-46-04  
 Барнаул (3852)73-04-60  
 Белгород (4722)40-23-64  
 Брянск (4832)59-03-52  
 Владивосток (423)249-28-31  
 Волгоград (844)278-03-48  
 Вологда (8172)26-41-59  
 Воронеж (473)204-51-73  
 Екатеринбург (343)384-55-89  
 Иваново (4932)77-34-06  
 Ижевск (3412)26-03-58  
 Иркутск (395) 279-98-46

Казань (843)206-01-48  
 Калининград (4012)72-03-81  
 Калуга (4842)92-23-67  
 Кемерово (3842)65-04-62  
 Киров (8332)68-02-04  
 Краснодар (861)203-40-90  
 Красноярск (391)204-63-61  
 Курск (4712)77-13-04  
 Липецк (4742)52-20-81  
 Магнитогорск (3519)55-03-13  
 Москва (495)268-04-70  
 Мурманск (8152)59-64-93  
 Набережные Челны (8552)20-53-41  
 Нижний Новгород (831)429-08-12

Новокузнецк (3843)20-46-81  
 Новосибирск (383)227-86-73  
 Омск (3812)21-46-40  
 Орел (4862)44-53-42  
 Оренбург (3532)37-68-04  
 Пенза (8412)22-31-16  
 Пермь (342)205-81-47  
 Ростов-на-Дону (863)308-18-15  
 Рязань (4912)46-61-64  
 Самара (846)206-03-16  
 Санкт-Петербург (812)309-46-40  
 Саратов (845)249-38-78  
 Севастополь (8692)22-31-93  
 Симферополь (3652)67-13-56

Смоленск (4812)29-41-54  
 Сочи (862)225-72-31  
 Ставрополь (8652)20-65-13  
 Сургут (3462)77-98-35  
 Тверь (4822)63-31-35  
 Томск (3822)98-41-53  
 Тула (4872)74-02-29  
 Тюмень (3452)66-21-18  
 Ульяновск (8422)24-23-59  
 Уфа (347)229-48-12  
 Хабаровск (4212)92-98-04  
 Челябинск (351)202-03-61  
 Череповец (8202)49-02-64  
 Ярославль (4852)69-52-93

Киргизия (996)312-96-26-47

Казахстан (772)734-952-31

Таджикистан (992)427-82-92-69

Эл. почта [mzg@nt-rt.ru](mailto:mzg@nt-rt.ru) || Сайт: <http://mogilez.nt-rt.ru>

**Таблица 1 а**

**Двигатели с двухфазной обмоткой и рабочим конденсатором АИРЕ**

Тип	Р, кВт	U, В	КПД, %	cos φ	И <sub>н</sub> , А	Скольжение, %	Мп/Мн	М <sub>тах</sub> /Мн	И <sub>н</sub> /И <sub>н</sub>	С, мкф	U <sub>нс</sub> , В	Масса, кг
Синхронная частота вращения 3000 об/мин												
АИРЕ56А2	0,12	220/230	62,0	0,92	1,0/0,9	5,5	0,50	2,5	3,2	6,3	450	3,7
АИРЕ56В2	0,18	220/230	65,0	0,95	1,3/1,3	5,5	0,45	2,1	2,8	8	450	4,0
АИРЕ56С2	0,25	220/230	62,0	0,95	1,9/1,8	6,0	0,55	2,0	3,0	12,5	450	4,3
АИРЕ63В2	0,37	220	68,0	0,84	2,9	5,0	0,52	2,6	4,0	20	450	6,3
		230			2,8					16		
АИРЕ71А2	0,55	115	75,0	0,90	7,1	5,0	0,50	2,0	4,3	30	250	8,9
		220/230			3,7/3,5					16		
АИРЕ71В2	0,75	115	71,0	0,84	10,9	7,0	0,55	1,9	4,0	50	250	9,6
		220/230			5,7/5,5					25		
АИРЕ71С2	1,10	115	70,0	0,85	16,1	7,0	0,55	2,0	3,8	60	250	10,5
		220/230			8,4/8,0					30		
АИРЕ80В2	1,50	115	76,0	0,95	18,1	7,0	0,45	1,9	4,0	80	250	15,1
		220/230			9,4/9,0					40		
АИРЕ80С2, S1/S6-40%	1,8/2,2	115	76,0	0,90	28,0	8,0	0,45	1,7	4,0	100	250	15,9
		220/230			14,6/14,0					50		
Синхронная частота вращения 1500 об/мин												
АИРЕ56А4	0,12	220/230	50,0	0,88	1,2/1,2	7,0	0,55	1,80	2,0	8,0	450	3,8
АИРЕ56В4	0,18	220/230	55,0	0,90	1,7/1,6	7,5	0,50	1,65	2,2	12,5	450	4,4
АИРЕ63В4	0,25	220	60,0	0,80	2,4	5,0	0,52	1,90	2,6	10,0	450	6,2
		230			2,3					8,0		
АИРЕ71А4	0,37	115	64,0	0,90	5,6	9,5	0,60	2,00	3,0	25,0	250	8,3
		220/230			2,9/2,8					14,0		
АИРЕ71В4	0,55	115	69,0	0,90	7,7	10,5	0,60	1,80	3,0	30,0	250	9,6
		220/230			4,0/3,9					16,0		
АИРЕ71С4	0,75	115	64,0	0,88	11,6	10,0	0,55	1,60	3,0	50,0	250	10,3
		220/230			6,1/5,8					30,0		
АИРЕ80В4	1,10	115	71,0	0,90	15,0	10,0	0,45	1,80	3,0	60,0	250	14,1
		220/230			7,8/7,5					30,0		
АИРЕ80С4, S1/S6-60%	1,3/1,5	115	71,0	0,95	19,3	11,0	0,45	1,55	2,8	80,0	250	15,1
		220/230			10,1/9,7					35,0		
АИРЕ100S4	2,20	220	70,0	0,95	14,0	6,5	0,40	1,90	3,2	60,0	450	24,4

**Примечание:**

С — номинальная емкость рабочего конденсатора, мкФ;

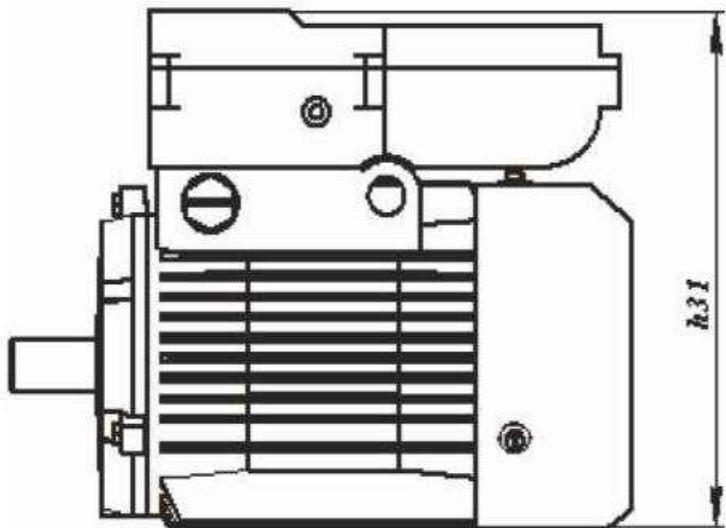
U<sub>нс</sub> — номинальное напряжение рабочего конденсатора, В.

Для двигателей АИРЕ80С2 (С4) номинальный ток двигателя приведен для режима работы S6.

Двигатели асинхронные однофазные габарита 71, 80 (рис. 2) могут комплектоваться блоком управления для увеличения пускового момента (Мп/Мн>1). Блок управления состоит из пускового и рабочего конденсаторов, пускового реле и реле токовой защиты. Блок управления включает пусковой конденсатор в режиме пуска двигателя и при перегрузках.

Размеры и технические характеристики двигателей соответствуют параметрам, указанным для двигателей АИРЕ80, за исключением размера h<sub>31</sub> и Мп (для двигателей АИРЕ71 размер h<sub>31</sub> = 220,5 max мм, для двигателей АИРЕ80 - h<sub>31</sub> = 237 max мм)

Рисунок 2 - Двигатель асинхронные однофазные габарита 71, 80



**По вопросам продаж и поддержки обращайтесь:**

Архангельск (8182)63-90-72  
Астана +7(7172)727-132  
Астрахань (8512)99-46-04  
Барнаул (3852)73-04-60  
Белгород (4722)40-23-64  
Брянск (4832)59-03-52  
Владивосток (423)249-28-31  
Волгоград (844)278-03-48  
Вологда (8172)26-41-59  
Воронеж (473)204-51-73  
Екатеринбург (343)384-55-89  
Иваново (4932)77-34-06  
Ижевск (3412)26-03-58  
Иркутск (395) 279-98-46

Казань (843)206-01-48  
Калининград (4012)72-03-81  
Калуга (4842)92-23-67  
Кемерово (3842)65-04-62  
Киров (8332)68-02-04  
Краснодар (861)203-40-90  
Красноярск (391)204-63-61  
Курск (4712)77-13-04  
Липецк (4742)52-20-81  
Магнитогорск (3519)55-03-13  
Москва (495)268-04-70  
Мурманск (8152)59-64-93  
Набережные Челны (8552)20-53-41  
Нижний Новгород (831)429-08-12

Новокузнецк (3843)20-46-81  
Новосибирск (383)227-86-73  
Омск (3812)21-46-40  
Орел (4862)44-53-42  
Оренбург (3532)37-68-04  
Пенза (8412)22-31-16  
Пермь (342)205-81-47  
Ростов-на-Дону (863)308-18-15  
Рязань (4912)46-61-64  
Самара (846)206-03-16  
Санкт-Петербург (812)309-46-40  
Саратов (845)249-38-78  
Севастополь (8692)22-31-93  
Симферополь (3652)67-13-56

Смоленск (4812)29-41-54  
Сочи (862)225-72-31  
Ставрополь (8652)20-65-13  
Сургут (3462)77-98-35  
Тверь (4822)63-31-35  
Томск (3822)98-41-53  
Тула (4872)74-02-29  
Тюмень (3452)66-21-18  
Ульяновск (8422)24-23-59  
Уфа (347)229-48-12  
Хабаровск (4212)92-98-04  
Челябинск (351)202-03-61  
Череповец (8202)49-02-64  
Ярославль (4852)69-52-93

Киргизия (996)312-96-26-47

Казахстан (772)734-952-31

Таджикистан (992)427-82-92-69

Эл. почта [mzg@nt-rt.ru](mailto:mzg@nt-rt.ru) || Сайт: <http://mogilez.nt-rt.ru>