



MeerPlast

Вентили из полипропилена



ПАСПОРТ

РУКОВОДСТВО ПО ЭКСПЛУАТАЦИИ

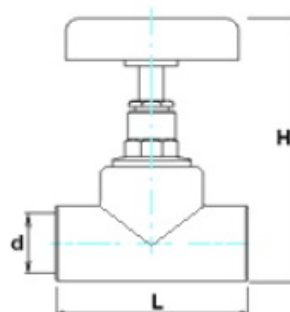
1. Назначение.

Вентиль из полипропилена (PPR), торговой марки MeerPlast предназначен для использования в полипропиленовых трубопроводах для внутренних систем отопления горячего и холодного водоснабжения, котлов, резервуаров, цистерн, баков и аналогичных емкостей, транспортировки различных сред неагрессивных к материалам трубопровода и вентиля.

Направление движения потока рабочей среды указано стрелкой на корпусе. 2.

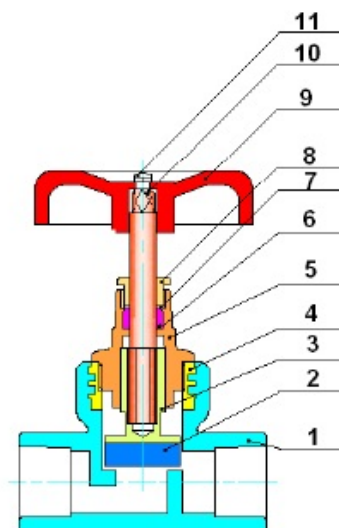
Основные технические данные.

№п/п	Параметры	Показатели
1	Класс герметичности затвора	«А»
2	Номинальное давление, МПа	2,5
3	Максимальная температура рабочей среды, °С	90
4	Монтажное положение	Любое



d	H, мм	L, мм
20	80	69
25	86	76
32	94	82

Конструкция вентиля



- 1 – Корпус.
- 2 – Уплотнение золотника.
- 3 – Ползун золотника.
- 4 – Закладной элемент.
- 5 – Корпус вентильной головки.
- 6 – Сальниковое кольцо уплотнения штока.
- 7 – Сальниковая прокладка.
- 8 – Поджимная гайка уплотнения штока.
- 9 – Маховик.
- 10 – Шток.
- 11 – Винт крепления маховика.

3. Указание по монтажу и эксплуатации.

Монтаж полипропиленовых вентиляей, следует проводить в соответствии с СП – 40 – 101 – 96, при температуре окружающей среды не ниже +5 °С.

Соединение вентиляей с трубами производится методом термической муфтовой сварки, при помощи специального сварочного оборудования. Температура сварки устанавливается на сварочном оборудовании и должна соответствовать 260 °С.

Трубы и вентиляы из полипропилена, доставленные на объект в зимнее время, перед их применением в зданиях должны быть предварительно выдержаны при положительной температуре не менее 2 ч.

Вентили из полипропилена, а также полипропиленовые трубопроводы не допускаются к применению:

- при монтаже трубопроводов вне помещений;
- при рабочей температуре свыше 90°С;
- при рабочем давлении, превышающем допустимое для данного класса эксплуатации;
- в помещениях категории «А,Б,В» по пожарной опасности (п.2.8 СП40-101-96);
- в помещениях с источниками теплового излучения, температура поверхности которых свыше 130 °С;
- в системах центрального отопления с элеваторными узлами (п.3,4 СП 41-102-98);
- для расширительных, пожарных, предохранительных, переливных и сигнальных трубопроводов (п.3,4 СП 41-102-98).

ВНИМАНИЕ! Для обеспечения соединения высокого качества, необходимо неукоснительно соблюдать режимы сварки:

- температуру сварки:
- время нагревания;
- время остывания.

4. Транспортирование и хранение

Вентили из полипропилена не относятся к категории опасных грузов (ГОСТ 19433), что допускает их перевозку любым видом транспорта, в соответствии с действующими правилами данного вида транспорта. При железнодорожных и автомобильных перевозках допускаются к транспортировке только в крытом подвижном составе.

Транспортирование, погрузка и разгрузка должны проводиться при температуре наружного воздуха не ниже минус 10°С. Транспортирование при температуре до минус 20°С допускается только при принятии особых мер предосторожности.

Вентили необходимо оберегать от ударов и механических нагрузок, а их поверхности - от нанесения царапин.

Вентили должны храниться на стеллажах в закрытых помещениях или под навесом. Высота штабеля не должна превышать 2 м. Складеировать вентиляы следует не ближе 1 м от нагревательных приборов.

5. Утилизация

Утилизация вентиляей (переплавка, перепродажа, захоронение), производится в порядке, установленном Законами РФ от 22 августа 2004 г. №122-ФЗ «Об отходах производства и потребления», а также другими российскими и региональными нормами, актами, правилами, и пр. принятыми для использования указанных законов

6. Гарантийные обязательства.

Изготовитель гарантирует соответствие полипропиленовых вентиляей торговой марки **Meer Plast** требованиям безопасности, при условии соблюдения потребителем правил использования, хранения, монтажа и эксплуатации.

Гарантия распространяется на все дефекты, возникшие, по вине завода изготовителя и не распространяется на дефекты, возникшие в результате нарушения правил использования, хранения, монтажа, эксплуатации и транспортирования.

Гарантия не распространяется на дефекты возникшие в случаях нарушения правил транспортирования, погрузо-разгрузочных работ, хранения, монтажа, испытания, обслуживания и эксплуатации, воздействия веществ агрессивных к материалу крана и форс-мажорными обстоятельствами.

В течение гарантийного срока неисправные изделия обмениваются или ремонтируются.

Затраты связанные с монтажом/демонтажем, а также транспортировкой неисправного изделия в период гарантийного срока Покупателю не возмещаются.

Гарантийный срок 2 года.

ПОСТАВЩИК:

300026, г.Тула, ул.Киреевская,39.

ООО «Группа Компаний Эльф», тел./факс: (4872) 314-314,317-272

Дата продажи	Тип и размер	Количество	Организация продавец