

ferrolì

DIVAtech D HF24/HF32



cod. 3541P871 - Rev. 01 - 04/2019

CE

IT ISTRUZIONE PER L'USO L'INSTALLAZIONE E LA MANUTENZIONE

EN INSTRUCTIONS FOR USE, INSTALLATION AND MAINTENANCE

FR INSTRUCTIONS D'UTILISATION, D'INSTALLATION ET D'ENTRETIEN

RU ТЕХНИЧЕСКИЙ ПАСПОРТ ИЗДЕЛИЯ

РУКОВОДСТВО ПО ЭКСПЛУАТАЦИИ, МОНТАЖУ И ТЕХОБСЛУЖИВАНИЮ

EAC

1. AVVERTENZE GENERALI

- Leggere attentamente le avvertenze contenute in questo libretto di istruzioni in quanto forniscono importanti indicazioni riguardanti la sicurezza di installazione, l'uso e la manutenzione.
- Il libretto di istruzioni costituisce parte integrante ed essenziale del prodotto e deve essere conservato dall'utilizzatore con cura per ogni ulteriore consultazione.
- Se l'apparecchio dovesse essere venduto o trasferito ad un altro proprietario o se si dovesse traslocare, assicurarsi sempre che il libretto accompagni la caldaia in modo che possa essere consultato dal nuovo proprietario e/o dall'installatore.
- L'installazione e la manutenzione devono essere effettuate in ottemperanza alle norme vigenti, secondo le istruzioni del costruttore e devono essere eseguite da personale professionalmente qualificato.
- Un'errata installazione o una cattiva manutenzione possono causare danni a persone, animali o cose. È esclusa qualsiasi responsabilità del costruttore per i danni causati da errori nell'installazione e nell'uso e comunque per inosservanza delle istruzioni date dal costruttore stesso.
- Prima di effettuare qualsiasi operazione di pulizia o di manutenzione, disinserire l'apparecchio dalla rete di alimentazione agendo sull'interruttore dell'impianto e/o attraverso gli appositi organi di intercettazione.
- In caso di guasto e/o cattivo funzionamento dell'apparecchio, disattivarlo, astenendosi da qualsiasi tentativo di riparazione o di intervento diretto. Rivolgersi esclusivamente a personale professionalmente qualificato. L'eventuale riparazione-sostituzione dei prodotti dovrà essere effettuata solamente da personale professionalmente qualificato utilizzando esclusivamente ricambi originali. Il mancato rispetto di quanto sopra può compromettere la sicurezza dell'apparecchio.
- Per garantire il buon funzionamento dell'apparecchio è indispensabile fare effettuare da personale qualificato una manutenzione periodica.
- Questo apparecchio dovrà essere destinato solo all'uso per il quale è stato espressamente previsto. Ogni altro uso è da considerarsi improprio e quindi pericoloso.
- Dopo aver rimosso l'imballaggio assicurarsi dell'integrità del contenuto. Gli elementi dell'imballaggio non devono essere lasciati alla portata di bambini in quanto potenziali fonti di pericolo.
- L'apparecchio può essere utilizzato da bambini di età non inferiore a 8 anni e da persone con ridotte capacità fisiche, sensoriali o mentali, o prive di esperienza o della necessaria conoscenza, purché sotto sorveglianza oppure dopo che le stesse abbiano ricevuto istruzioni relative all'uso sicuro dell'apparecchio o alla comprensione dei pericoli ad esso inerenti. I bambini non devono giocare con l'apparecchio. La pulizia e la manutenzione destinata ad essere effettuata dall'utilizzatore può essere effettuata da bambini con almeno 8 anni solo se sottoposti a sorveglianza.
- In caso di dubbio non utilizzare l'apparecchio e rivolgersi al fornitore.
- Lo smaltimento dell'apparecchio e dei suoi accessori deve essere effettuato in modo adeguato, in conformità alle norme vigenti.
- Le immagini riportate nel presente manuale sono una rappresentazione semplificata del prodotto. In questa rappresentazione possono esserci lievi e non significative differenze con il prodotto fornito.


CE LA MARCATURA CE CERTIFICA CHE I PRODOTTI SODDISFANO I REQUISITI FONDAMENTALI DELLE DIRETTIVE PERTINENTI IN VIGORE. LA DICHIARAZIONE DI CONFORMITÀ PUÒ ESSERE RICHIESTA AL PRODUTTORE.

2. ISTRUZIONI D'USO

2.1 Presentazione

Gentile cliente,

DIVAtech D HF è un generatore termico a camera stagna per riscaldamento e produzione di acqua calda sanitaria (opzionale) ad altissimo rendimento, funzionante a gas naturale o GPL e dotato di sistema di controllo a microprocessore.

 **La caldaia è predisposta per il collegamento ad un bollitore esterno per acqua calda sanitaria (opzionale). In questo manuale tutte le funzioni relative la produzione di acqua calda sanitaria sono attive solo con bollitore sanitario opzionale collegato come indicato alla sez. 3.3**

2.2 Pannello comandi

Pannello

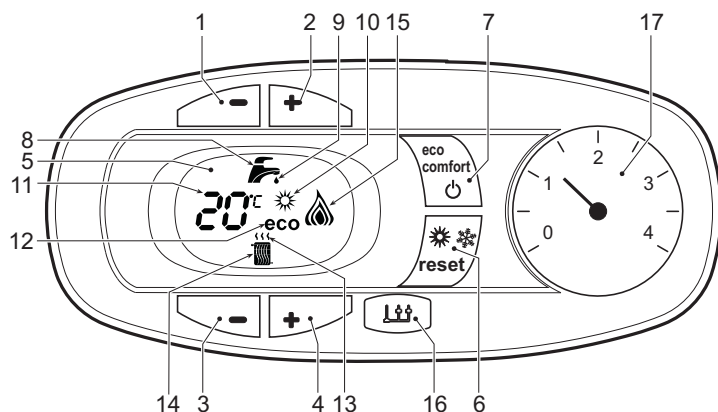


fig. 1 - Pannello di controllo

Legenda pannello fig. 1

- | | |
|----|--|
| 1 | Tasto decremento impostazione temperatura acqua calda sanitaria |
| 2 | Tasto incremento impostazione temperatura acqua calda sanitaria |
| 3 | Tasto decremento impostazione temperatura impianto riscaldamento |
| 4 | Tasto incremento impostazione temperatura impianto riscaldamento |
| 5 | Display |
| 6 | Tasto Ripristino - selezione modalità Estate/Inverno- Menù "Temperatura Scorrevole" |
| 7 | Tasto selezione modalità Economy/Comfort - on/off apparecchio |
| 8 | Simbolo acqua calda sanitaria |
| 9 | Indicazione funzionamento sanitario |
| 10 | Indicazione modalità Estate |
| 11 | Indicazione multi-funzione |
| 12 | Indicazione modalità Eco (Economy) |
| 13 | Indicazione funzione riscaldamento |
| 14 | Simbolo riscaldamento |
| 15 | Indicazione bruciatore acceso e livello di potenza attuale (Lampeggiante durante la funzione anomalia combustione) |
| 16 | Connessione Service Tool |
| 17 | Idrometro |

Indicazione durante il funzionamento

Riscaldamento

La richiesta riscaldamento (generata da Termostato Ambiente o Cronocomando Remoto) è indicata dal lampeggio dell'aria calda sopra il radiatore sul display.

Il display (part. 11 - fig. 1) visualizza l'attuale temperatura della mandata riscaldamento e durante il tempo di attesa riscaldamento la scritta "d2".

Sanitario

La richiesta sanitario (generata dal prelievo d'acqua calda sanitaria) è indicata dal lampeggio dell'acqua calda sotto il rubinetto sul display.

Il display (part. 11 - fig. 1) visualizza l'attuale temperatura d'uscita dell'acqua calda sanitaria e durante il tempo di attesa sanitario la scritta "d1".

Comfort

La richiesta Comfort (ripristino della temperatura interna della caldaia), è indicata dal lampeggio dell'acqua sotto il rubinetto sul display. Il display (part. 11 - fig. 1) visualizza l'attuale temperatura dell'acqua contenuta in caldaia.

Anomalia

In caso di anomalia (vedi cap. 4.4) il display visualizza il codice di guasto (part. 11 - fig. 1) e durante i tempi di attesa di sicurezza le scritte "d3", "d4" e "d5".

2.3 Accensione e spegnimento

Collegamento alla rete elettrica

- Durante i primi 5 secondi il display visualizza la versione software della scheda.
- Aprire il rubinetto del gas a monte della caldaia.
- La caldaia è pronta per funzionare automaticamente ogni qualvolta si prelevi acqua calda sanitaria o vi sia una richiesta riscaldamento (generata dal Termostato Ambiente oppure dal Cronocomando Remoto).

Spegnimento e accensione caldaia

Premere il tasto **on/off** (part. 7 - fig. 1) per 5 secondi.

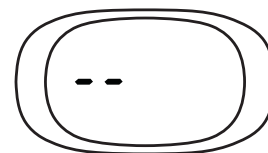


fig. 2 - Spegnimento caldaia

Quando la caldaia viene spenta, la scheda elettronica è ancora alimentata elettricamente. È disabilitato il funzionamento sanitario e riscaldamento. Rimane attivo il sistema antigelo. Per riaccendere la caldaia, premere nuovamente il tasto **on/off** (part. 7 fig. 1) per 5 secondi.

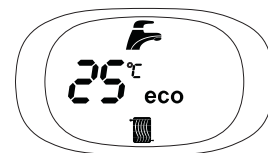


fig. 3

La caldaia sarà immediatamente pronta per funzionare ogni qualvolta si prelevi acqua calda sanitaria o vi sia una richiesta riscaldamento (generata dal Termostato Ambiente oppure dal Cronocomando Remoto).



Togliendo alimentazione elettrica e/o gas all'apparecchio il sistema antigelo non funziona. Per lunghe soste durante il periodo invernale, al fine di evitare danni dovuti al gelo, è consigliabile scaricare tutta l'acqua della caldaia, quella sanitaria e quella dell'impianto; oppure scaricare solo l'acqua sanitaria e introdurre l'apposito antigelo nell'impianto di riscaldamento, conforme a quanto prescritto alla sez. 3.3.

2.4 Regolazioni

Commutazione Estate/Inverno

Premere il tasto **estate/inverno** (part. 6 - fig. 1) per 2 secondi.

Il display attiva il simbolo Estate (part. 10 - fig. 1): la caldaia erogherà solo acqua sanitaria. Rimane attivo il sistema antigelo.

Per disattivare la modalità Estate, premere nuovamente il tasto **estate/inverno** (part. 6 - fig. 1) per 2 secondi.

Regolazione temperatura riscaldamento

Agire sui tasti riscaldamento (part. 3 e 4 - fig. 1) per variare la temperatura da un minimo di 30°C ad un massimo di 80°C; si consiglia comunque di non far funzionare la caldaia al di sotto dei 45°C.



fig. 4

Regolazione temperatura sanitario

Agire sui tasti sanitario (part. 1 e 2 - fig. 1) per variare la temperatura da un minimo di 40°C ad un massimo di 55°C.

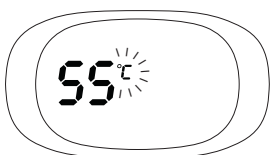


fig. 5

Regolazione della temperatura ambiente (con termostato ambiente opzionale)

Impostare tramite il termostato ambiente la temperatura desiderata all'interno dei locali. Nel caso non sia presente il termostato ambiente la caldaia provvede a mantenere l'impianto alla temperatura di setpoint mandata impianto impostata.

Regolazione della temperatura ambiente (con cronocomando remoto opzionale)

Impostare tramite il cronocomando remoto la temperatura ambiente desiderata all'interno dei locali. La caldaia regolerà l'acqua impianto in funzione della temperatura ambiente richiesta. Per quanto riguarda il funzionamento con cronocomando remoto, fare riferimento al relativo manuale d'uso.

Selezione ECO/COMFORT

L'apparecchio è dotato di una funzione che assicura un'elevata velocità di erogazione di acqua calda sanitaria e massimo comfort per l'utente. Quando il dispositivo è attivo (modalità COMFORT), l'acqua contenuta in caldaia viene mantenuta in temperatura, permettendo quindi l'immediata disponibilità di acqua calda in uscita caldaia all'apertura del rubinetto, evitando tempi di attesa.

Il dispositivo può essere disattivato dall'utente (modalità ECO) premendo, il tasto **eco/comfort** (part. 7 - fig. 1). In modalità ECO il display attiva il simbolo ECO (part. 12 - fig. 1). Per attivare la modalità COMFORT premere nuovamente il tasto **eco/comfort** (part. 7 - fig. 1).

Temperatura scorrevole

Quando viene installata la sonda esterna (opzionale) il sistema di regolazione caldaia lavora con "Temperatura Scorrevole". In questa modalità, la temperatura dell'impianto di riscaldamento viene regolata a seconda delle condizioni climatiche esterne, in modo da garantire un elevato comfort e risparmio energetico durante tutto il periodo dell'anno. In particolare, all'aumentare della temperatura esterna viene diminuita la temperatura di mandata impianto, a seconda di una determinata "curva di compensazione".

Con regolazione a Temperatura Scorrevole, la temperatura impostata attraverso i tasti riscaldamento (part. 3 - fig. 1) diviene la massima temperatura di mandata impianto. Si consiglia di impostare al valore massimo per permettere al sistema di regolare in tutto il campo utile di funzionamento.

La caldaia deve essere regolata in fase di installazione dal personale qualificato. Eventuali adattamenti possono essere comunque apportati dall'utente per il miglioramento del comfort.

Curva di compensazione e spostamento delle curve

Premendo il tasto **reset** (part. 6 - fig. 1) per 5 secondi si accede al menù "Temperatura scorrevole"; viene visualizzato "CU" lampeggiante.

Agire sui tasti sanitario (part. 1 - fig. 1) per regolare la curva desiderata da 1 a 10 secondo la caratteristica (fig. 6). Regolando la curva a 0, la regolazione a temperatura scorrevole risulta disabilitata.

Premendo i tasti riscaldamento (part. 3 - fig. 1) si accede allo spostamento parallelo delle curve; viene visualizzato "OF" lampeggiante. Agire sui tasti sanitario (part. 1 - fig. 1) per regolare lo spostamento parallelo delle curve secondo la caratteristica (fig. 7).

Premendo nuovamente il tasto **reset** (part. 6 - fig. 1) per 5 secondi si esce dal menù "Temperatura Scorrevole".

Se la temperatura ambiente risulta inferiore al valore desiderato si consiglia di impostare una curva di ordine superiore e viceversa. Procedere con incrementi o diminuzioni di una unità e verificare il risultato in ambiente.

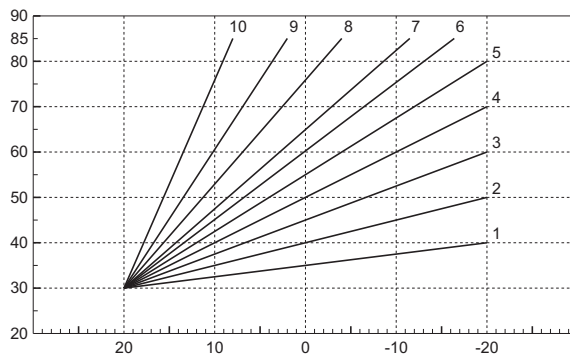


fig. 6 - Curve di compensazione

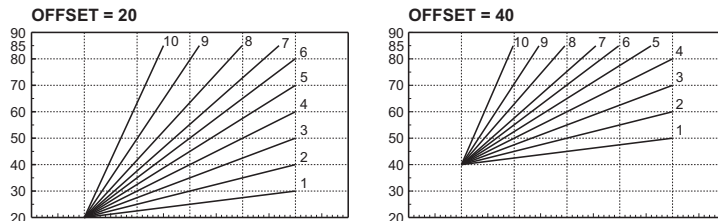


fig. 7 - Esempio di spostamento parallelo delle curve di compensazione

Regolazioni da Cronocomando Remoto

Se alla caldaia è collegato il Cronocomando Remoto (opzionale), le regolazioni descritte in precedenza vengono gestite secondo quanto riportato nella tabella 1.

Tabella. 1

| | |
|---------------------------------------|---|
| Regolazione temperatura riscaldamento | La regolazione può essere eseguita sia dal menù del Cronocomando Remoto sia dal pannello comandi caldaia. |
| Regolazione temperatura sanitario | La regolazione può essere eseguita sia dal menù del Cronocomando Remoto sia dal pannello comandi caldaia. |
| Commutazione Estate/Inverno | La modalità Estate ha priorità su un'eventuale richiesta riscaldamento del Cronocomando Remoto. |
| Selezione Eco/Comfort | Disabilitando il sanitario dal menù del Cronocomando Remoto, la caldaia seleziona la modalità Economy. In questa condizione, il tasto eco/comfort (part. 7 - fig. 1) sul pannello caldaia, è disabilitato. Abilitando il sanitario dal menù del Cronocomando Remoto, la caldaia seleziona la modalità Comfort. In questa condizione, con il tasto eco/comfort (part. 7 - fig. 1) sul pannello caldaia, è possibile selezionare una delle due modalità. |
| Temperatura Scorrevole | Sia il Cronocomando Remoto sia la scheda caldaia gestiscono la regolazione a Temperatura Scorrevole: tra i due, ha priorità la Temperatura Scorrevole della scheda caldaia. |

Regolazione pressione idraulica impianto

La pressione di caricamento ad impianto freddo, letta sull'idrometro caldaia (part. 2 - fig. 8), deve essere di circa 1,0 bar. Se la pressione dell'impianto scende a valori inferiori al minimo, la caldaia si arresta e il display visualizza l'anomalia **F37**. Estrarre la manopola di caricamento (part. 1 - fig. 8) e ruotarla in senso antiorario per riportarla al valore iniziale. Richiudere sempre a fine operazione.

Una volta ripristinata la pressione impianto, la caldaia attiverà il ciclo di sfiato aria di 300 secondi identificato dal display con **Fh**.

Per evitare il blocco della caldaia, è consigliabile verificare periodicamente, ad impianto freddo, la pressione letta sul manometro. In caso di pressione inferiore a 0,8 bar si consiglia di ripristinarla.

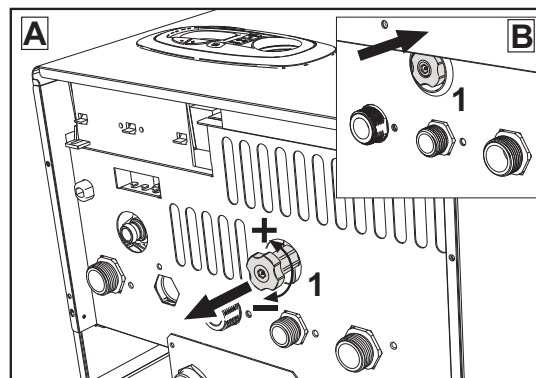


fig. 8 - Manopola di carico

Scarico impianto

La ghiera del rubinetto di scarico è posizionata sotto la valvola di sicurezza posta all'interno della caldaia.

Per scaricare l'impianto, ruotare la ghiera (rif. 1 - fig. 9) in senso antiorario per aprire il rubinetto. Evitare l'uso di qualsiasi utensile ed agire solo con le mani.

Per scaricare solamente l'acqua in caldaia, chiudere preventivamente le valvole di intercettazione tra impianto e caldaia prima di agire sulla ghiera.

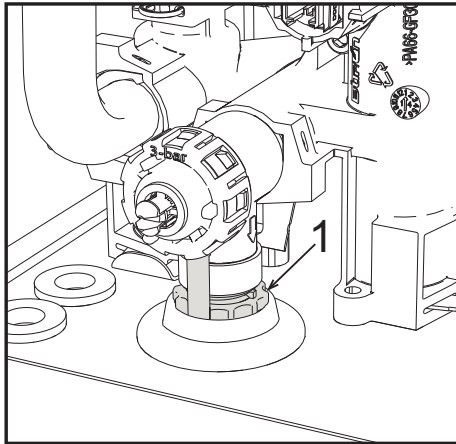


fig. 9 - Valvola di sicurezza con rubinetto di scarico

3. INSTALLAZIONE

3.1 Disposizioni generali

L'INSTALLAZIONE DELLA CALDAIA DEVE ESSERE EFFETTUATA SOLTANTO DA PERSONALE SPECIALIZZATO E DI SICURA QUALIFICAZIONE, OTTEMPERANDO A TUTTE LE ISTRUZIONI RIPORTATE NEL PRESENTE MANUALE TECNICO, ALLE DISPOSIZIONI DI LEGGE VIGENTI, ALLE PRESCRIZIONI DELLE NORME NAZIONALI E LOCALI E SECONDO LE REGOLE DELLA BUONA TECNICA.

3.2 Luogo d'installazione

! Il circuito di combustione dell'apparecchio è stagno rispetto l'ambiente di installazione e quindi l'apparecchio può essere installato in qualunque locale ad esclusione di garage o autorimesse. L'ambiente di installazione tuttavia deve essere sufficientemente ventilato per evitare che si creino condizioni di pericolo in caso di, seppur piccole, perdite di gas. In caso contrario può sussistere il pericolo di asfissia e intossicazione oppure esplosione e incendio. Questa norma di sicurezza è imposta dalla Direttiva CEE n° 2009/142 per tutti gli apparecchi utilizzatori di gas, anche per quelli cosiddetti a camera stagna.

L'apparecchio è idoneo al funzionamento in luogo parzialmente protetto, con temperatura minima di -5°C. Se dotato dell'apposito kit antigelo può essere utilizzato con temperatura minima fino a -15°C. La caldaia deve essere installata in posizione riparata, ad esempio sotto lo spiovente di un tetto, all'interno di un balcone o in una nicchia riparata.

Il luogo di installazione deve comunque essere privo di polveri, oggetti o materiali infiammabili o gas corrosivi.

La caldaia è predisposta per l'installazione pensile a muro ed è dotata di serie di una staffa di aggancio. Il fissaggio alla parete deve garantire un sostegno stabile ed efficace del generatore.

! Se l'apparecchio viene racchiuso entro mobili o montato affiancato lateralmente, deve essere previsto lo spazio per lo smontaggio della mantellatura e per le normali attività di manutenzione

3.3 Collegamenti idraulici

Avvertenze

! Lo scarico della valvola di sicurezza deve essere collegato ad un imbuto o tubo di raccolta, per evitare lo sgorgo di acqua a terra in caso di sovrappressione nel circuito di riscaldamento. In caso contrario, se la valvola di scarico dovesse intervenire allagando il locale, il costruttore della caldaia non potrà essere ritenuto responsabile.

! Prima di effettuare l'allacciamento, verificare che l'apparecchio sia predisposto per il funzionamento con il tipo di combustibile disponibile ed effettuare una accurata pulizia di tutte le tubature dell'impianto.

Effettuare gli allacciamenti ai corrispettivi attacchi secondo il disegno di fig. 25 e ai simboli riportati sull'apparecchio.

Nota: l'apparecchio è dotato di by-pass interno nel circuito riscaldamento.

Caratteristiche dell'acqua impianto

In presenza di acqua con durezza superiore ai 25° Fr (1°F = 10ppm CaCO₃), si prescrive l'uso di acqua opportunamente trattata, al fine di evitare possibili incrostazioni in caldaia.

Sistema antigelo, liquidi antigelo, additivi ed inibitori

Qualora si renda necessario, è consentito l'uso di liquidi antigelo, additivi e inibitori, solo ed esclusivamente se il produttore di suddetti liquidi o additivi fornisce una garanzia che assicuri che i suoi prodotti sono idonei all'uso e non arrecano danni allo scambiatore di caldaia o ad altri componenti e/o materiali di caldaia ed impianto. È proibito l'uso di liquidi antigelo, additivi e inibitori generici, non espressamente adatti all'uso in impianti termici e compatibili con i materiali di caldaia ed impianto.

Collegamento ad un bollitore per acqua calda sanitaria

La scheda elettronica dell'apparecchio è predisposta per la gestione di un bollitore esterno per la produzione di acqua calda sanitaria. Effettuare gli allacciamenti idraulici secondo lo schema di fig. 10. Effettuare i collegamenti elettrici come indicato nello schema elettrico alla fig. 30. È necessario l'utilizzo del kit cod. 1KWMA11W. Il sistema di controllo caldaia, alla successiva accensione, riconosce la presenza della sonda bollitore e si configura automaticamente, attivando display e controlli relativi la funzione sanitario.

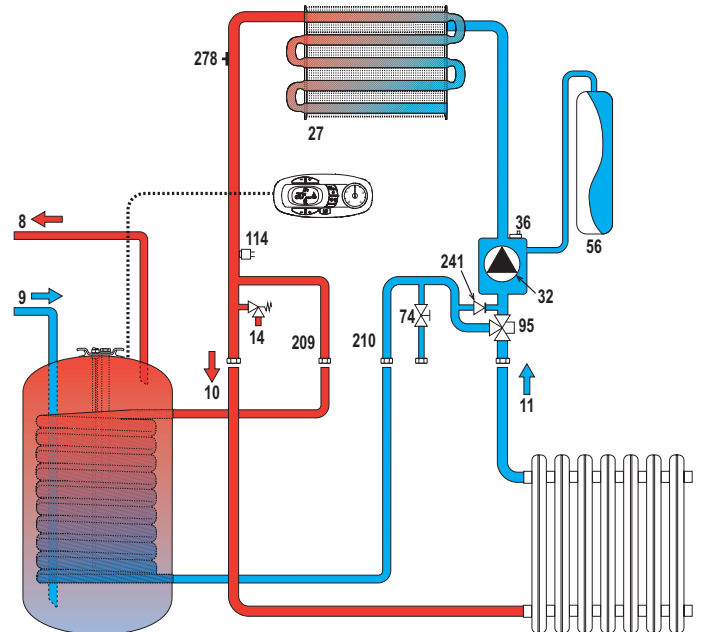


fig. 10 - Schema di collegamento ad un bollitore esterno

- 8 Uscita acqua calda sanitaria
- 9 Entrata acqua calda sanitaria
- 10 Mandata impianto - Ø 3/4"
- 11 Ritorno impianto - Ø 3/4"
- 95 Valvola deviatrice
- 209 Mandata bollitore - Ø 3/4"
- 210 Ritorno bollitore - Ø 3/4"

3.4 Collegamento gas

L'allacciamento gas deve essere effettuato all'attacco relativo (vedi fig. 25) in conformità alla normativa in vigore, con tubo metallico rigido oppure con tubo flessibile a parete continua in acciaio inox, interponendo un rubinetto gas tra impianto e caldaia. Verificare che tutte le connessioni gas siano a tenuta.

3.5 Collegamenti elettrici

AVVERTENZE

! PRIMA DI QUALSIASI OPERAZIONE CHE PREVEDA LA RIMOZIONE DEL MANTELLO, SCOLLEGARE LA CALDAIA DALLA RETE ELETTRICA ATTRAVERSO L'INTERRUTTORE GENERALE.

NON TOCCARE IN NESSUN CASO I COMPONENTI ELETTRICI O I CONTATTI CON L'INTERRUTTORE GENERALE ACCESO! SUSTISSE IL PERICOLO DI SCOSSA ELETTRICA CON RISCHIO DI LESIONI O MORTE!

! L'apparecchio deve essere collegato ad un efficace impianto di messa a terra eseguito come previsto dalle vigenti norme di sicurezza. Far verificare da personale professionalmente qualificato l'efficienza e l'adeguatezza dell'impianto di terra, il costruttore non è responsabile per eventuali danni causati dalla mancanza di messa a terra dell'impianto.

La caldaia è precablata e dotata di cavo di allacciamento alla linea elettrica di tipo tripolare sprovvisto di spina. I collegamenti alla rete devono essere eseguiti con allacciamento fisso e dotati di un interruttore bipolare i cui contatti abbiano una apertura di almeno 3 mm, interponendo fusibili da 3A max tra caldaia e linea. È importante rispettare la polarità (LINEA: cavo marrone / NEUTRO: cavo blu / TERRA: cavo giallo-verde) negli allacciamenti alla linea elettrica.

! Il cavo di alimentazione dell'apparecchio **NON DEVE ESSERE SOSTITUITO DALL'UTENTE**. In caso di danneggiamento del cavo, spegnere l'apparecchio e, per la sua sostituzione, rivolgersi esclusivamente a personale professionalmente qualificato. In caso di sostituzione, utilizzare esclusivamente cavo "HAR H05 VV-F" 3x0,75 mm² con diametro esterno massimo di 8 mm.

Termostato ambiente (opzionale)

! ATTENZIONE: IL TERMOSTATO AMBIENTE DEVE ESSERE A CONTATTI PULITI. COLLEGANDO 230 V. AI MORSETTI DEL TERMOSTATO AMBIENTE SI DANNEGGIA IRRIMEDIABILMENTE LA SCHEDA ELETTRONICA.

Nel collegare cronocomandi o timer, evitare di prendere l'alimentazione di questi dispositivi dai loro contatti di interruzione. La loro alimentazione deve essere effettuata tramite collegamento diretto dalla rete o tramite pile, a seconda del tipo di dispositivo.

Accesso alla morsetteria elettrica

Dopo aver tolto il mantello è possibile accedere alla morsetteria elettrica. La disposizione dei morsetti per i diversi allacciamenti è riportata anche nello schema elettrico alla fig. 30.

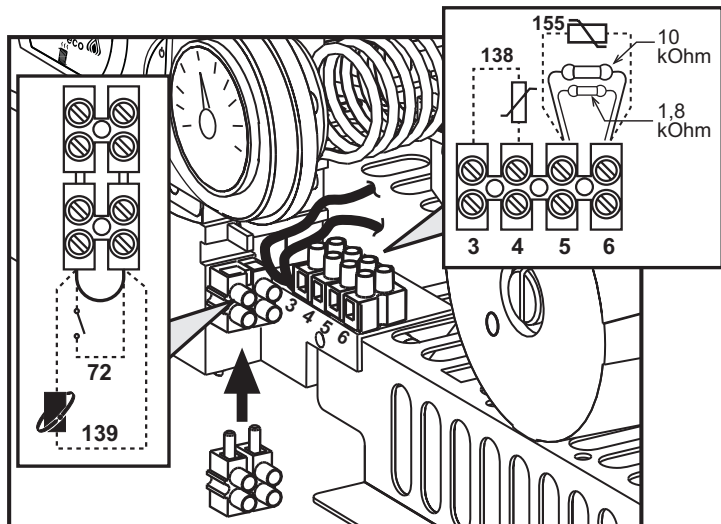


fig. 11 - Accesso alla morsetteria

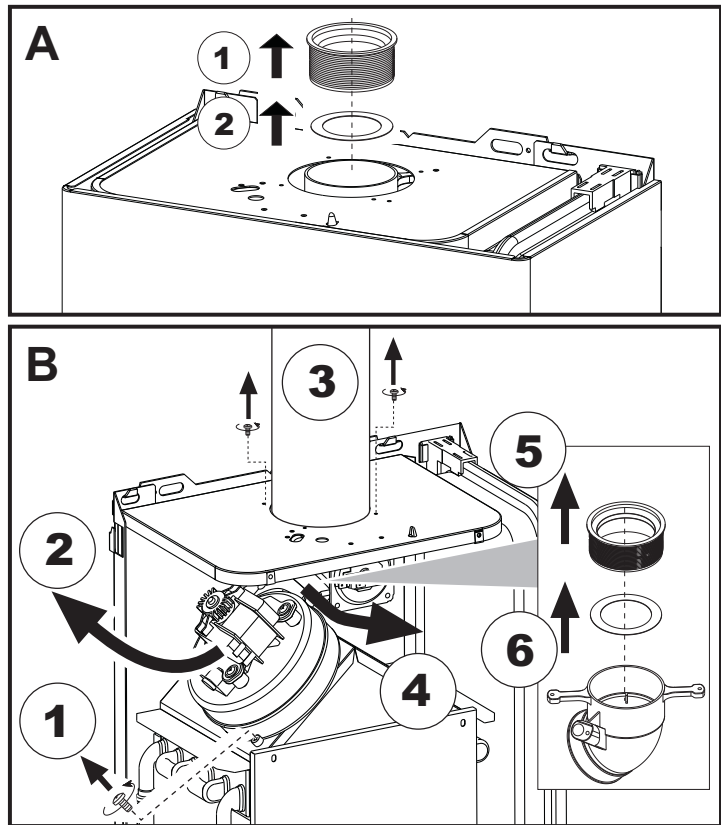
3.6 Condotti fumi

Avvertenze

L'apparecchio è di "tipo C" a camera stagna e tiraggio forzato, l'ingresso aria e l'uscita fumi devono essere collegati ad uno dei sistemi di evacuazione/aspirazione indicati di seguito. L'apparecchio è omologato per il funzionamento con tutte le configurazioni camini **Cny** riportate nella targhetta dati tecnici. È possibile tuttavia che alcune configurazioni siano espressamente limitate o non consentite da leggi, norme o regolamenti locali. Prima di procedere con l'installazione verificare e rispettare scrupolosamente le prescrizioni in oggetto. Rispettare inoltre le disposizioni inerenti il posizionamento dei terminali a parete e/o tetto e le distanze minime da finestre, pareti, aperture di aerazione, ecc.

Diaframmi

Per il funzionamento della caldaia è necessario montare i diaframmi forniti con l'apparecchio. Verificare che in caldaia vi sia il corretto diaframma (quando questo sia da utilizzare) e che esso sia correttamente posizionato.



A Sostituzione diaframma con caldaia non installata

B Sostituzione diaframma con caldaia e condotti fumo già installati

Collegamento con tubi coassiali

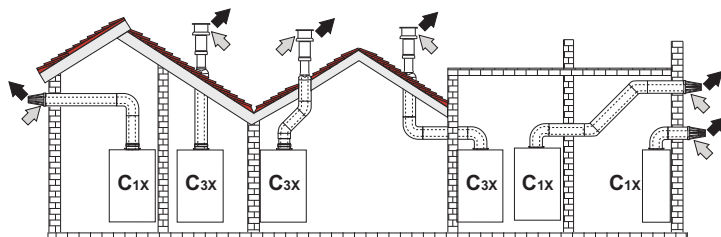
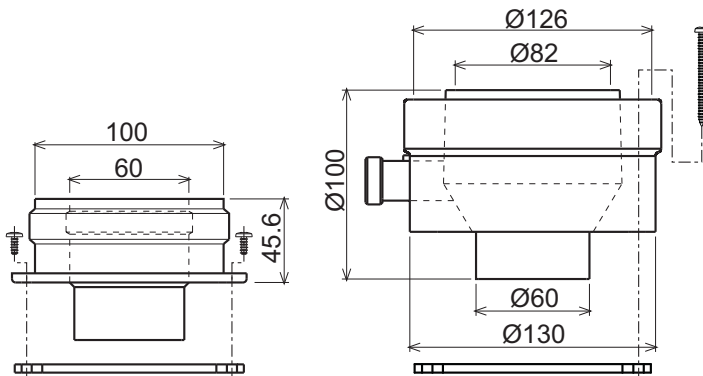


fig. 12 - Esempi di collegamento con tubi coassiali (⇨ = Aria / ⇨ = Fumi)

Tabella. 2 - Tipologia

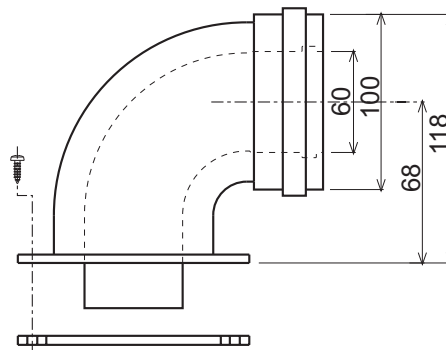
| Tipo | Descrizione |
|------|--|
| C1X | Aspirazione e scarico orizzontale a parete |
| C3X | Aspirazione e scarico verticale a tetto |

Per il collegamento coassiale montare sull'apparecchio uno dei seguenti accessori di partenza. Per le quote di foratura a muro riferirsi alla figura in copertina.



010006X0

010018X0



010007X0

fig. 13 - Accessori di partenza per condotti coassiali

Tabella. 3 - Diaframmi per condotti coassiali

| | Coassiale 60/100 | Coassiale 80/125 |
|--------------------------------|--|--|
| Massima lunghezza consentita | DIVAtech D HF24 = 5 m DIVAtech D HF32 = 5 m | 10 m |
| Fattore di riduzione curva 90° | 1 m | 0.5 m |
| Fattore di riduzione curva 45° | 0.5 m | 0.25 m |
| Diaframma da utilizzare | 0 ÷ 2 m | DIVAtech D HF24 = Ø43 DIVAtech D HF32 = Ø45 |
| | 2 ÷ 5 m | no diaframma |
| | | 0 ÷ 3 m |
| | | DIVAtech D HF24 = Ø43 DIVAtech D HF32 = Ø45 |
| | | 3 ÷ 10 m |
| | | no diaframma |

Collegamento con tubi separati

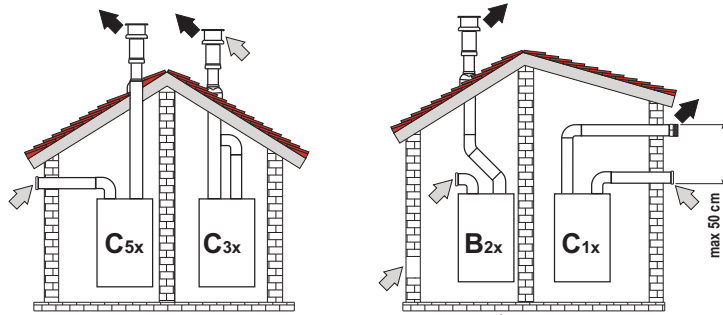


fig. 14 - Esempi di collegamento con tubi separati (⇨ = Aria / ⇨ = Fumi)

Tabella. 4 - Tipologia

| Tipo | Descrizione |
|--|--|
| C1X | Aspirazione e scarico orizzontale a parete. I terminali di ingresso/uscita devono essere o concentrici o abbastanza vicini da essere sottoposti a condizioni di vento simili (entro 50 cm) |
| C3X | Aspirazione e scarico verticale a tetto. Terminali di ingresso/uscita come per C12 |
| C5X | Aspirazione e scarico separati a parete o a tetto e comunque in zone a pressioni diverse. Lo scarico e l'aspirazione non devono essere posizionati su pareti opposte |
| C6X | Aspirazione e scarico con tubi certificati separatamente (EN 1856/1) |
| B2X | Aspirazione dal locale di installazione e scarico a parete o a tetto |
| ⚠ IMPORTANTE - IL LOCALE DEVE ESSERE DOTATO DI VENTILAZIONE APPROPRIATA | |

Per il collegamento dei condotti separati montare sull'apparecchio il seguente accessorio di partenza:

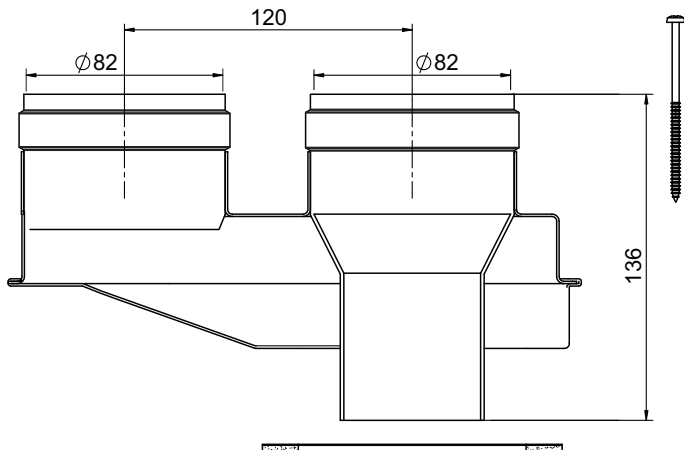


fig. 15 - Accessorio di partenza per condotti separati cod. 010031X0

Prima di procedere con l'installazione, verificare il diaframma da utilizzare e che non sia superata la massima lunghezza consentita tramite un semplice calcolo:

1. Definire completamente lo schema del sistema di camini sdoppiati, inclusi accessori e terminali di uscita.
2. Consultare la tabella 6 ed individuare le perdite in m_{eq} (metri equivalenti) di ogni componente, a seconda della posizione di installazione.
3. Verificare che la somma totale delle perdite sia inferiore o uguale alla massima lunghezza consentita in tabella 6.

Tabella. 5 - Diaframmi per condotti separati

| | DIVAtch D HF24 | | DIVAtch D HF32 | |
|------------------------------|------------------|--------------|------------------|--------------|
| Massima lunghezza consentita | 60 m_{eq} | | 48 m_{eq} | |
| Diaframma da utilizzare | 0 - 20 m_{eq} | Ø 43 | 0 - 15 m_{eq} | Ø 45 |
| | 20 - 45 m_{eq} | Ø 47 | 15 - 35 m_{eq} | Ø 50 |
| | 45 - 60 m_{eq} | No diaframma | 35 - 48 m_{eq} | No diaframma |

Tabella. 6 - Accessori

| | | | Perdite in m_{eq} | | | |
|---|---------------------------|----------------------|---------------------|--------------|------|-----|
| | | | Aspirazione aria | Scarico fumi | | |
| | | | Verticale | Orizzontale | | |
| Ø 80 | TUBO | 0,5 m M/F | 1KWMA38A | 0,5 | 0,5 | 1,0 |
| | | 1 m M/F | 1KWMA83A | 1,0 | 1,0 | 2,0 |
| | | 2 m M/F | 1KWMA06K | 2,0 | 2,0 | 4,0 |
| | CURVA | 45° F/F | 1KWMA01K | 1,2 | - | 2,2 |
| | | 45° M/F | 1KWMA65A | 1,2 | - | 2,2 |
| | | 90° F/F | 1KWMA02K | 2,0 | - | 3,0 |
| | | 90° M/F | 1KWMA82A | 1,5 | - | 2,5 |
| | | 90° M/F + Presa test | 1KWMA70U | 1,5 | - | 2,5 |
| | TRONCHETTO | con presa test | 1KWMA16U | 0,2 | - | 0,2 |
| | | per scarico condensa | 1KWMA55U | - | - | 3,0 |
| | TEE | con scarico condensa | 1KWMA05K | - | - | 7,0 |
| | TERMINALE | aria a parete | 1KWMA85A | 2,0 | - | - |
| fumi a parete con antivento | | 1KWMA86A | - | - | 5,0 | |
| CAMINO | Aria/fumi sdoppiato 80/80 | 1KWMA84U | - | - | 12,0 | |
| | Solo uscita fumi Ø80 | 1KWMA83U + 1KWMA86U | - | - | 4,0 | |
| RIDUZIONE | da Ø80 a Ø100 | 1KWMA03U | 0,0 | - | 0,0 | |
| | da Ø100 a Ø80 | | 1,5 | - | 3,0 | |
| Ø 100 | TUBO | 1 m M/F | 1KWMA08K | 0,4 | 0,4 | 0,8 |
| | | 45° M/F | 1KWMA03K | 0,6 | - | 1,0 |
| | CURVA | 90° M/F | 1KWMA04K | 0,8 | - | 1,3 |
| | | 90° M/F | 1KWMA14K | 1,5 | - | - |
| TERMINALE | aria a parete | 1KWMA14K | 1,5 | - | - | |
| | fumi a parete antivento | 1KWMA29K | - | - | 3,0 | |
| Ø 60 | TUBO | 1 m M/F | 010028X0 | - | 2,0 | 6,0 |
| | | 90° M/F | 010029X0 | - | - | 6,0 |
| | RIDUZIONE | 80 - 60 | 010030X0 | - | - | 8,0 |
| | | Fumi a parete | 1KWMA90A | - | - | 7,0 |
| ATTENZIONE: CONSIDERATE LE ALTE PERDITE DI CARICO DEGLI ACCESSORI Ø60, UTILIZZARLI SOLO SE NECESSARIO ED IN CORRISPONDENZA DELL'ULTIMO TRATTO SCARICO FUMI. | | | | | | |

Collegamento a canne fumarie collettive

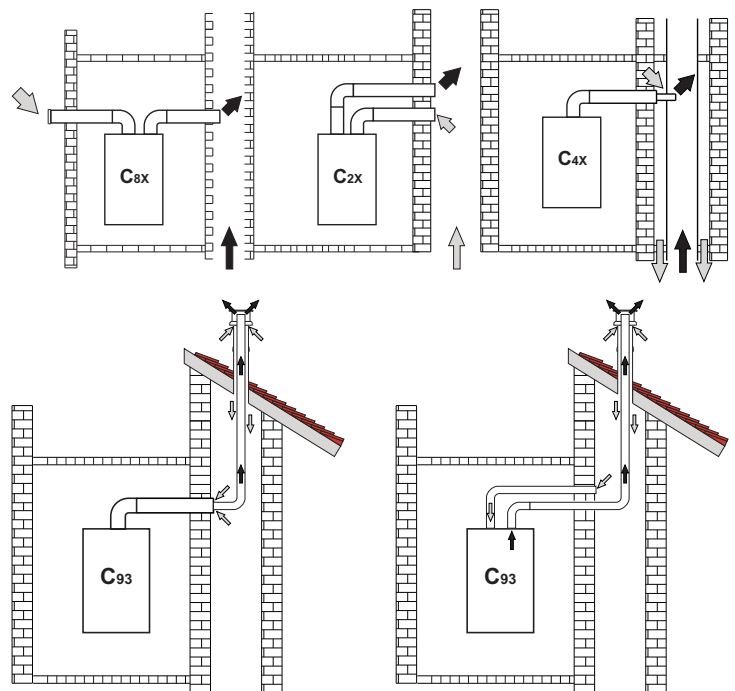


fig. 16 - Esempi di collegamento a canne fumarie (⇨ = Aria / ⇨ = Fumi)

Tabella. 7 - Tipologia

| Tipo | Descrizione |
|--|---|
| C2X | Aspirazione e scarico in canna fumaria comune (aspirazione e scarico nella medesima canna) |
| C4X | Aspirazione e scarico e in canne fumarie comuni separate, ma sottoposte a simili condizioni di vento |
| C8X | Scarico in canna fumaria singola o comune e aspirazione a parete |
| B3X | Aspirazione dal locale di installazione tramite condotto concentrico (che racchiude lo scarico) e scarico in canna fumaria comune a tiraggio naturale |
| ⚠ IMPORTANTE - IL LOCALE DEVE ESSERE DOTATO DI VENTILAZIONE APPROPRIATA | |
| C93 | Scarico ad un terminale verticale e aspirazione da canna fumaria esistente. |

Se si intende collegare la caldaia DIVAtch D HF ad una canna fumaria collettiva o ad un camino singolo a tiraggio naturale, canna fumaria o camino devono essere espressamente progettati da personale tecnico professionalmente qualificato in conformità alle norme vigenti ed essere idonee per apparecchi a camera stagna dotati di ventilatore.

4. SERVIZIO E MANUTENZIONE

Avvertenze

Tutte le operazioni di regolazione, trasformazione, messa in servizio, manutenzione descritte di seguito, devono essere effettuate solo da Personale Qualificato e di sicura qualificazione (in possesso dei requisiti tecnici professionali previsti dalla normativa vigente) come il personale del Servizio Tecnico Assistenza Clienti di Zona.

FERROLI declina ogni responsabilità per danni a cose e/o persone derivanti dalla manomissione dell'apparecchio da parte di persone non qualificate e non autorizzate.

4.1 Regolazioni

Trasformazione gas di alimentazione

TUTTI I COMPONENTI DANNEGGIATI DURANTE LE OPERAZIONI DI TRASFORMAZIONE, DEVONO ESSERE SOSTITUITI.

L'apparecchio può funzionare con alimentazione a gas Metano o G.P.L. e viene predisposto in fabbrica per l'uso di uno dei due gas, come chiaramente riportato sull'imballo e sulla targhetta dati tecnici dell'apparecchio stesso. Qualora si renda necessario utilizzare l'apparecchio con gas diverso da quello preimpostato, è necessario dotarsi dell'apposito kit di trasformazione e operare come indicato di seguito:

- Togliere l'alimentazione elettrica della caldaia e chiudere il rubinetto gas.
- Sostituire gli ugelli al bruciatore principale, inserendo gli ugelli indicati in tabella dati tecnici al cap. 5, a seconda del tipo di gas utilizzato
- Dare alimentazione alla caldaia e aprire il rubinetto del gas.
- Modificare il parametro relativo al tipo di gas:
 - portare la caldaia in modo stand-by
 - premere i tasti sanitario part. 1 e 2 - fig. 1 per 10 secondi: il display visualizza "b01" lampeggiante.
 - premere i tasti sanitario part. 1 e 2 - fig. 1 per impostare il parametro 00 (per il funzionamento a metano) oppure 01 (per il funzionamento a GPL).
 - premere i tasti sanitario part. 1 e 2 - fig. 1 per 10 secondi.
 - la caldaia torna in modo stand-by
- Regolare le pressioni minima e massima al bruciatore (rif. paragrafo relativo), impostando i valori indicati in tabella dati tecnici per il tipo di gas utilizzato
- Applicare la targhetta adesiva contenuta nel kit di trasformazione vicino alla targhetta dei dati tecnici per comprovare l'avvenuta trasformazione.

Attivazione funzione Auto-setting per taratura valvola gas

QUESTA PROCEDURA VA ESEGUITA SOLAMENTE NEI SEGUENTI CASI: SOSTITUZIONE DELLA VALVOLA GAS, SOSTITUZIONE DELLA SCHEDE, TRASFORMAZIONE PER CAMBIO GAS.

La Valvola Gas B&P (con operatore modulante integrato) non prevede tarature meccaniche: le regolazioni della potenza minima e massima vengono quindi eseguite elettronicamente attraverso due parametri:

| Indice | Descrizione | Gas Naturale | Gas Propano |
|--------|----------------------------------|--------------|-------------|
| q01 | Offset corrente minima assoluta | 0+100 | 0+150 |
| q02 | Offset corrente massima assoluta | 0+100 | 0-150 |

Pre-Taratura valvola gas

- Collegare un manometro per monitorare la pressione in uscita alla valvola gas.
- Abilitare funzione **Auto-setting** (Parametro b12=1).
- Attivare la procedura di taratura premendo il tasto riscaldamento + ed il tasto Eco/Comfort insieme per 5 secondi. Immediatamente compare la scritta "Au-to" (in due lampeggi successivi) e viene acceso il bruciatore. Entro 8 secondi (metano e gpl) la caldaia trova il punto di accensione. I valori del punto di accensione, Offset corrente minima assoluta (Parametro q01) e Offset corrente massima assoluta (Parametro q02), vengono memorizzati dalla scheda.

Taratura valvola gas

- Il display indicherà il testo "q02" lampeggiante; la corrente di modulazione viene forzata al valore di pre-taratura del parametro Offset corrente massima assoluta (Parametro q02).
- Premere i tasti sanitario per regolare il parametro "q02" fintantoché sul manometro non viene raggiunta la pressione massima nominale meno 1mbar. Attendere 10 secondi affinché la pressione si stabilizzi.
- Premere il tasto sanitario "+" per regolare il parametro "q02" fintantoché sul manometro non viene raggiunta la pressione massima nominale. Attendere 10 secondi affinché la pressione si stabilizzi.
- Se la pressione letta sul manometro è diversa dalla pressione massima nominale, procedere ad incrementi di 1 o 2 unità del parametro "q02" attraverso la pressione del tasto sanitario "+": dopo ogni modifica, attendere 10 secondi affinché la pressione si stabilizzi.
- Quando la pressione letta sul Manometro è uguale alla pressione massima nominale (il valore appena tarato del parametro "q02" viene salvato automaticamente), premere il tasto riscaldamento "-": il display indicherà il testo "q01" lampeggiante; la corrente di modulazione viene forzata al valore di pre-taratura del parametro Offset corrente minima assoluta (Parametro q01).
- Premere i tasti sanitario per regolare il parametro "q01" fintantoché sul manometro non viene raggiunta la pressione minima nominale più 0.5mbar. Attendere 10 secondi affinché la pressione si stabilizzi.
- Premere il tasto sanitario "-" per regolare il parametro "q01" fintantoché sul Manometro non viene raggiunta la pressione minima nominale. Attendere 10 secondi affinché la pressione si stabilizzi.

- Se la pressione letta sul manometro è diversa dalla pressione minima nominale, procedere a decrementi di 1 o 2 unità del parametro "q01" attraverso la pressione del tasto sanitario "-": dopo ogni modifica, attendere 10 secondi affinché la pressione si stabilizzi.
- Quando la pressione letta sul manometro è uguale alla pressione minima nominale (il valore appena tarato del parametro "q01" viene salvato automaticamente.), rivedere entrambe le regolazioni attraverso la pressione dei tasti riscaldamento ed eventualmente correggerle ripetendo la procedura descritta in precedenza.
- La procedura di taratura termina automaticamente dopo 15 minuti oppure premendo il tasto riscaldamento "+" ed il tasto Eco/Comfort insieme per 5 secondi.

Verifica dei valori di pressione gas e regolazione a range limitato

- Verificare che la pressione di alimentazione sia conforme a quella riportata nella tabella dati tecnici.
- Collegare un idoneo manometro alla presa di pressione "B" posta a valle della valvola gas.
- Attivare la modalità TEST e seguire le istruzioni per la verifica delle pressioni del gas alla potenza massima e alla potenza minima (Vedi paragrafo successivo).

Se le pressioni nominali massima e/o minima lette sul manometro sono diverse da quelle indicate in tabella dati tecnici, procedere con la sequenza successiva.

- Premendo il tasto Eco/Comfort per 2 secondi, si entra nella modalità Taratura valvola gas a range limitato.
- La scheda si porta sull'impostazione "q02"; visualizzando, con una pressione dei tasti sanitario, il valore attualmente salvato.
- Se la **pressione massima** letta sul manometro è diversa da quella nominale, procedere ad incrementi/decrementi di 1 o 2 unità del parametro "q02" attraverso la pressione dei tasti sanitario: dopo ogni modifica, il valore viene memorizzato; attendere 10 secondi affinché la pressione si stabilizzi.
- Premere il tasto riscaldamento "-" (rif. 3 - fig. 1).
- La scheda si porta sull'impostazione "q01"; visualizzando, con una pressione dei tasti sanitario, il valore attualmente salvato.
- Se la **pressione minima** letta sul manometro è diversa da quella nominale, procedere ad incrementi/decrementi di 1 o 2 unità del parametro "q01" attraverso la pressione dei tasti sanitario: dopo ogni modifica, il valore viene memorizzato; attendere 10 secondi affinché la pressione si stabilizzi.
- Riverificare entrambe le regolazioni attraverso la pressione dei tasti riscaldamento ed eventualmente correggerle ripetendo la procedura descritta in precedenza.
- Premendo il tasto Eco/Comfort per 2 secondi, si ritorna alla modalità TEST.
- Disattivare la modalità TEST (Vedi paragrafo successivo).
- Scollegare il manometro.

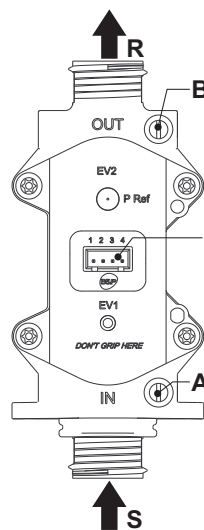


fig. 17 - Valvola gas

- A - Presa di pressione a monte
- B - Presa di pressione a valle
- I - Connessione elettrica Valvola gas
- R - Uscita gas
- S - Entrata gas

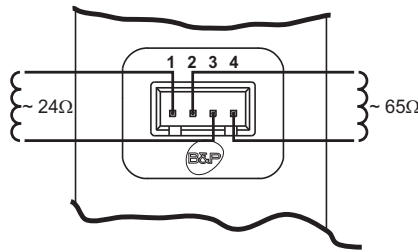


fig. 18 - Connessione valvola gas

TYPE SGV100
Pi max 65 mbar
24 Vdc - class B+A

Attivazione modalità TEST

Premere contemporaneamente i tasti riscaldamento (part. 3 e 4 - fig. 1) per 5 secondi per attivare la modalità TEST. La caldaia si accende al massimo della potenza di riscaldamento impostata come al paragrafo successivo.

Sul display, i simboli riscaldamento e sanitario (fig. 19) lampeggiano; accanto verrà visualizzata la potenza riscaldamento.

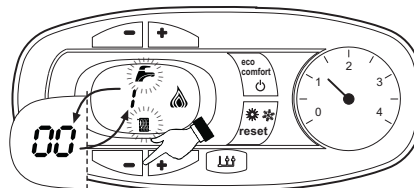


fig. 19 - Modalità TEST (potenza riscaldamento = 100%)

Premere i tasti riscaldamento (part. 3 e 4 - fig. 1) per aumentare o diminuire la potenza (Minima=0%, Massima=100%).

Premendo il tasto sanitario "-" (part. 1 - fig. 1) la potenza della caldaia viene regolata immediatamente al minimo (0%). Premendo il tasto sanitario "+" (part. 2 - fig. 1) la potenza della caldaia viene regolata immediatamente al massimo (100%).

Nel caso in cui sia attiva la modalità TEST e vi sia un prelievo d'acqua calda sanitaria, sufficiente ad attivare la modalità Sanitario, la caldaia resta in modalità TEST ma la Valvola 3 vie si posiziona in sanitario.

Per disattivare la modalità TEST, premere contemporaneamente i tasti riscaldamento (part. 3 e 4 - fig. 1) per 5 secondi.

La modalità TEST si disabilita comunque automaticamente dopo 15 minuti oppure chiudendo il prelievo d'acqua calda sanitaria (nel caso vi sia stato un prelievo d'acqua calda sanitaria sufficiente ad attivare la modalità Sanitario).

Regolazione della potenza riscaldamento

Per regolare la potenza in riscaldamento posizionare la caldaia in funzionamento TEST (vedi sez. 4.1). Premere i tasti riscaldamento part. 3 - fig. 1 per aumentare o diminuire la potenza (minima = 00 - Massima = 100). Premendo il tasto **reset** entro 5 secondi, la potenza massima resterà quella appena impostata. Uscire dal funzionamento TEST (vedi sez. 4.1).

Menù configurazione

L'accesso al Menù di configurazione avviene premendo i tasti sanitario insieme per 10 secondi. Sono disponibili **12 parametri** indicati dalla lettera "b": i quali non sono modificabili da Cronocomando Remoto.

Premendo i tasti Riscaldamento sarà possibile scorrere la lista dei parametri, rispettivamente in ordine crescente o decrescente. Per visualizzare o modificare il valore di un parametro basterà premere i tasti Sanitario: la modifica verrà salvata automaticamente.

| Indice | Descrizione | Range | Parametro |
|--------|---|--|--|
| b01 | Selezione tipo gas | 0=Metano 1=GPL | 0 |
| b02 | Selezione tipo caldaia | 1=Istantanea bitermico 2=Istantanea monoteramico 3=Solo riscald. (valv. 3 vie) 4=Solo riscald. (circolatore) | 3 |
| b03 | Selezione tipo camera combustione | 0=Camera Stagna controllo combustione (senza PF) 1=Camera Aperta (con TF) 2=Camera Stagna (con PF) 3=Camera Stagna controllo Combustione (con TF su recuperatore) 4=LOW NOx Camera Stagna controllo Combustione (senza PF) 5=LOW NOx Camera Aperta (con TF) | 0 |
| b04 | Selezione tipo Scambiatore Primario | 0 ÷ 13 | 4 (per modello HF24) 5 (per modello HF32) |
| b05 | Selezione funzionamento rete d'uscita variabile (b02=1) | 0 = Valvola gas esterna 1 = Elettrovalvola caricamento impianto 2 = Valvola a 3 vie solare 3 = Alimentazione spia con anomalia presente 4 = Alimentazione spia con anomalia assente 5 = Circolatore esterno (durante richiesta e post circolazione) | NON DISPONIBILE PER QUESTO MODELLO |
| | Ininfluyente sulla regolazione (b02=2) | -- | 0 |
| | Ininfluyente sulla regolazione (b02=3) | -- | |
| | Ininfluyente sulla regolazione (b02=4) | -- | |
| b06 | Frequenza Tensione di Rete | 0=50Hz 1=60Hz | 0 |
| b07 | Tempo bruciatore acceso Comfort (b02=1) | 0-20 secondi | 5 |
| | Ininfluyente sulla regolazione (b02=2) | -- | |
| | Ininfluyente sulla regolazione (b02=3) | -- | |
| | Ininfluyente sulla regolazione (b02=4) | -- | |
| b08 | Driver valvola gas | 0 = Standard, 1 | 0 |
| b09 | Selezione tipo richiesta sanitario | 0 = Flussostato 1 = Flussometro (190 imp/l) 2 = Flussometro (450 imp/l) 3 = Flussometro (700 imp/l) | 1 |
| b10 | Temporizzazione flussometro (b02=1) | 0 = Disattivato 1 ÷ 10=secondi | 0 |
| | Temporizzazione flussometro (b02=2) | 0=Disattivato 1-10=secondi | |
| | Ininfluyente sulla regolazione (b02=3) | -- | |
| | Ininfluyente sulla regolazione (b02=4) | -- | |

| Indice | Descrizione | Range | Parametro |
|--------|--|-----------------------------------|-----------|
| b11 | Portata attivazione modalità Sanitario (b02=1) | 10 ÷ 100 L/min/10 | |
| | Portata attivazione modalità Sanitario (b02=2) | 10 ÷ 100 L/min/10 | 15 |
| | Ininfluyente sulla regolazione (b02=3) | -- | |
| | Ininfluyente sulla regolazione (b02=4) | -- | |
| b12 | Abilitazione procedura Auto-Settings | 0 = Disabilitata 1 = Abilitata | 0 |

Note:

1. I parametri che presentano più di una descrizione variano il proprio funzionamento e/o range in relazione all'impostazione del parametro riportato tra parentesi.
2. I parametri che presentano più di una descrizione vengono ripristinati al valore di default qualora venga modificato il parametro riportato tra parentesi.

L'uscita dal Menù di configurazione avviene premendo i tasti sanitario insieme per 10 secondi oppure automaticamente dopo 2 minuti.

Menù service

L'accesso al Menù Service della scheda avviene premendo il tasto Reset per 20 secondi. Sono disponibili 4 sotto menù: premendo i tasti Riscaldamento sarà possibile scegliere, rispettivamente in ordine crescente o decrescente, "tS", "In", "Hi" oppure "rE". "tS" significa Menù Parametri Trasparenti, "In" significa Menù Informazioni, "Hi" significa Menù History: una volta selezionato il sotto menù, per accedervi, sarà necessaria un'ulteriore pressione del tasto Reset; "rE" significa Reset del Menù History: vedi descrizione.

"tS" - Menù Parametri Trasparenti

Sono disponibili **21 parametri** indicati dalla lettera "P": i quali sono modificabili anche da Cronocomando Remoto.

Premendo i tasti Riscaldamento sarà possibile scorrere la lista dei parametri, rispettivamente in ordine crescente o decrescente. Per visualizzare o modificare il valore di un parametro basterà premere i tasti Sanitario: la modifica verrà salvata automaticamente.

| Indice | Descrizione | Range | DIVAtech D HF |
|--------|---|--------------------------------|---------------|
| P01 | Offset rampa d'accensione | 0-40 | 20 |
| P02 | Rampa riscaldamento | 1-20°C/minuto | 5 |
| P03 | Tempo attesa riscaldamento | 0-10 minuti | 2 |
| P04 | Post Circolazione riscaldamento | 0-20 minuti | 6 |
| P05 | Massimo setpoint utente riscaldamento | 31-85°C | 80 |
| P06 | Potenza massima riscaldamento | 0-100% | 100 |
| P07 | Spegnimento bruciatore in sanitario (b02=1) | 0=Fisso | |
| | | 1=Legato al setpoint | |
| | Spegnimento bruciatore in sanitario (b02=2) | 2=Solare | |
| | | 3 = NON USARE 4 = NON USARE | 0 |
| | Isteresi Bollitore (b02=3) | 0 (non usare) 1-2-3-4°C | |
| | Isteresi Bollitore (b02=4) | 0 (non usare) 1-2-3-4°C | |
| P08 | Tempo attesa sanitario (b02=1) | 0-60 secondi | 30 |
| | Tempo attesa sanitario (b02=2) | 0-60 secondi | |
| | Tempo attesa sanitario (b02=3) | 0-60 secondi | |
| | Tempo attesa sanitario (b02=4) | 0-60 secondi | |
| P09 | Massimo setpoint utente sanitario (b02=1) | 50-65°C | 50 |
| | Massimo setpoint utente sanitario (b02=2) | 50-65°C | |
| | Massimo setpoint utente sanitario (b02=3) | 50-65°C | |
| | Massimo setpoint utente sanitario (b02=4) | 50-65°C | |
| P10 | Temperatura funzione Anti-inerzia (b02=1) | 5-85°C | 0 |
| | Ininfluyente sulla regolazione (b02=2) | -- | |
| | Temperatura mandata in sanitario (b02=3) | 70-85°C | |
| | Temperatura mandata in sanitario (b02=4) | 70-85°C | |
| P11 | Post Circolazione funzione Anti-inerzia (b02=1) | 0-10 Secondi | 30 |
| | Post Circolazione sanitario (b02=2) | 0-60 Secondi | |
| | Post Circolazione sanitario (b02=3) | 0-60 Secondi | |
| | Post Circolazione sanitario (b02=4) | 0-60 Secondi | |
| P12 | Potenza massima sanitario | 0-100% | 100 |
| P13 | Potenza minima assoluta | 0-100% | 0 |
| P14 | Post-Ventilazione | 0=Default | 0 |
| | | 1=50 secondi | |
| P15 | Offset limite CO2 (b03=0) | 0 (Minimo) 30 (Massimo) | 20 |
| | Ininfluyente sulla regolazione (b03=1) | -- | |
| | Ininfluyente sulla regolazione (b03=2) | -- | |
| | Offset limite CO2 (b03=3) | 0 (Minimo) 30 (Massimo) | |
| | Offset limite CO2 (b03=4) | 0 (Minimo) 30 (Massimo) | |
| | Ininfluyente sulla regolazione (b03=5) | -- | |

| Indice | Descrizione | Range | DIVAtech D HF |
|--------|--|---|---------------|
| P16 | Intervento protezione scambiatore | 0=No F43 | 10 |
| | | 1-15=1-15°C/secondo | |
| P17 | Velocità massima pompa modulante assoluta | Funzionante al 100%. Regolabile con cavetto opzionale. | 100 |
| P18 | Velocità massima pompa modulante post circolazione | 0-100% non funzionante. In questo modello sempre al 100% | 60 |
| P19 | Temperatura spegnimento Solare (b02=1) | 0=20°C | 10 |
| | | 0=20°C | |
| | | -- | |
| | | -- | |
| P20 | Temperatura accensione Solare (b02=1) | 0=20°C | 10 |
| | | 0=20°C | |
| | | -- | |
| | | -- | |
| P21 | Tempo attesa Solare (b02=1) | 0-20 secondi | 10 |
| | | 0-20 secondi | |
| | | -- | |
| | | -- | |

Note:

- I parametri che presentano più di una descrizione variano il proprio funzionamento e/o range in relazione all'impostazione del parametro riportato tra parentesi.
- I parametri che presentano più di una descrizione vengono ripristinati al valore di default qualora venga modificato il parametro riportato tra parentesi.
- Il parametro Potenza Massima Riscaldamento può essere modificato anche in Modalità Test.

Per tornare al Menù Service è sufficiente una pressione del tasto Reset. L'uscita dal Menù Service della scheda avviene premendo il tasto Reset per 20 secondi oppure automaticamente dopo 15 minuti.

"In" - Menù Informazioni

Sono disponibili **PAR_INFO** informazioni.

Premendo i tasti Riscaldamento sarà possibile scorrere la lista delle informazioni, rispettivamente in ordine crescente o decrescente. Per visualizzarne il valore basterà premere i tasti Sanitario.

| Indice | Descrizione | Range |
|--------|---|--|
| t01 | Sensore NTC Riscaldamento (°C) | tra 05 e 125 °C |
| t02 | Sensore NTC Sicurezza (°C) | tra 05 e 125 °C |
| t03 | Sensore NTC Sanitario (°C) | tra 05 e 125 °C |
| t04 | Sensore NTC Esterno (°C) | tra -30 e 70°C (I valori negativi lampeggiano)Senza NTC = -- |
| L05 | Potenza bruciatore attuale (%) | 00%=Minimo, 100%=Massimo |
| F06 | Resistenza Fiamma attuale (kOhm) | 00-99 kOhm (-- = bruciatore spento) |
| St07 | Step Ventilatore (Numero) | 0=Off, 1=Min, 2=Med, 3=Max |
| F08 | Prelievo d'acqua sanitaria attuale (L min/10) | L min/10 oltre 99 lampeggio 3 cifre |
| PP09 | Velocità pompa modulante attuale (%) | 00-100% non funzionante in questo modello |

Note:

- In caso di Sensore danneggiato, la scheda visualizzerà i trattini.

Per tornare al Menù Service è sufficiente una pressione del tasto Reset. L'uscita dal Menù Service della scheda avviene premendo il tasto Reset per 20 secondi oppure automaticamente dopo 15 minuti.

"Hi" - Menù History

La scheda è in grado di memorizzare le ultime 11 anomalie: il dato Storico H1: rappresenta l'anomalia più recente che si è verificata; il dato Storico H10: rappresenta l'anomalia meno recente che si è verificata.

I codici delle anomalie salvate vengono visualizzati anche sul relativo menù del Crono-comando Remoto.

Premendo i tasti Riscaldamento sarà possibile scorrere la lista delle anomalie, rispettivamente in ordine crescente o decrescente. Per visualizzarne il valore basterà premere i tasti Sanitario.

Per tornare al Menù Service è sufficiente una pressione del tasto Reset. L'uscita dal Menù Service della scheda avviene premendo il tasto Reset per 20 secondi oppure automaticamente dopo 15 minuti.

"rE" - Reset History

Premendo per 3 secondi il tasto Eco/comfort sarà possibile cancellare tutte le anomalie memorizzate nel Menù History: automaticamente la scheda uscirà dal Menù Service, in modo da confermare l'operazione.

L'uscita dal Menù Service della scheda avviene premendo il tasto Reset per 20 secondi oppure automaticamente dopo 15 minuti.

4.2 Messa in servizio

Prima di accendere la caldaia

- Verificare la tenuta dell'impianto gas.
- Verificare la corretta precarica del vaso di espansione.
- Riempire l'impianto idraulico ed assicurare un completo sfiato dell'aria contenuta nella caldaia e nell'impianto.
- Verificare che non vi siano perdite di acqua nell'impianto, nei circuiti acqua sanitaria, nei collegamenti o in caldaia.
- Verificare l'esatto collegamento dell'impianto elettrico e la funzionalità dell'impianto di terra.
- Verificare che il valore di pressione gas per il riscaldamento sia quello richiesto.
- Verificare che non vi siano liquidi o materiali infiammabili nelle immediate vicinanze della caldaia



SE LE SUDETTE INDICAZIONI NON SONO RISPETTATE PUÒ SUSSISTERE IL PERICOLO DI SOFFOCAMENTO O AVVELENAMENTO PER FUORIUSCITA DEI GAS O DEI FUMI, PERICOLO DI INCENDIO O ESPLOSIONE. INOLTRE PUÒ SUSSISTERE PERICOLO DI SHOCK ELETTRICO O ALLAGAMENTO DEL LOCALE.

Verifiche durante il funzionamento

- Accendere l'apparecchio.
- Assicurarsi della tenuta del circuito del combustibile e degli impianti acqua.
- Controllare l'efficienza del camino e condotti aria-fumi durante il funzionamento della caldaia.
- Controllare che la circolazione dell'acqua, tra caldaia ed impianti, avvenga correttamente.
- Assicurarsi che la valvola gas moduli correttamente sia nella fase di riscaldamento che in quella di produzione d'acqua sanitaria.
- Verificare la buona accensione della caldaia, effettuando diverse prove di accensione e spegnimento, per mezzo del termostato ambiente o del comando remoto.
- Assicurarsi che il consumo del combustibile indicato al contatore, corrisponda a quello indicato nella tabella dati tecnici al cap. 5.
- Assicurarsi che senza richiesta di riscaldamento il bruciatore si accenda correttamente all'apertura di un rubinetto dell'acqua calda sanitaria. Controllare che durante il funzionamento in riscaldamento, all'apertura di un rubinetto dell'acqua calda, si arresti il circolatore riscaldamento, e vi sia produzione regolare di acqua sanitaria.
- Verificare la corretta programmazione dei parametri ed eseguire le eventuali personalizzazioni richieste (curva di compensazione, potenza, temperature, ecc.).

4.3 Manutenzione

AVVERTENZE



TUTTE LE OPERAZIONI DI MANUTENZIONE E SOSTITUZIONE DEVONO ESSERE EFFETTUATE DA PERSONALE SPECIALIZZATO E DI SICURA QUALIFICAZIONE.

Prima di effettuare qualsiasi operazione all'interno della caldaia, disinserire l'alimentazione elettrica e chiudere il rubinetto gas a monte. In caso contrario può sussistere pericolo di esplosione, shock elettrico, soffocamento o avvelenamento.

Controllo periodico

Per mantenere nel tempo il corretto funzionamento dell'apparecchio, è necessario far eseguire da personale qualificato un controllo annuale che preveda le seguenti verifiche:

- I dispositivi di comando e di sicurezza (valvola gas, flussostato, termostati, ecc.) devono funzionare correttamente.
- Il circuito di evacuazione fumi deve essere in perfetta efficienza. (Caldaia a camera stagna: ventilatore, pressostato, ecc. - La camera stagna deve essere a tenuta: guarnizioni, pressacavi ecc.) (Caldaia a camera aperta: antirefoleur, termostato fumi, ecc.)
- I condotti ed il terminale aria-fumi devono essere liberi da ostacoli e non presentare perdite
- Il bruciatore e lo scambiatore devono essere puliti ed esenti da incrostazioni. Per l'eventuale pulizia non usare prodotti chimici o spazzole di acciaio.
- L'elettrodo deve essere libero da incrostazioni e correttamente posizionato.

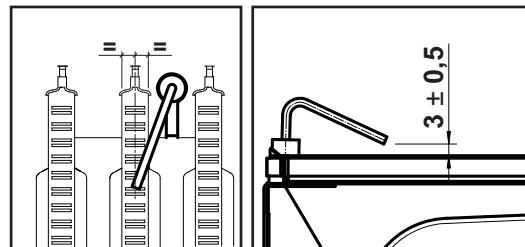


fig. 20 - Posizionamento elettrodo

- Gli impianti gas e acqua devono essere a tenuta.
- La pressione dell'acqua dell'impianto a freddo deve essere di circa 1 bar; in caso contrario riportarla a questo valore.
- La pompa di circolazione non deve essere bloccata.
- Il vaso d'espansione deve essere carico.
- La portata gas e la pressione devono corrispondere a quanto indicato nelle rispettive tabelle.

4.4 Risoluzione dei problemi

Diagnostica

La caldaia è dotata di un avanzato sistema di autodiagnosi. Nel caso di un'anomalia alla caldaia, il display lampeggia insieme al simbolo anomalia (part. 11 - fig. 1) indicando il codice dell'anomalia.

Vi sono anomalie che causano blocchi permanenti (contraddistinte con la lettera "A"): per il ripristino del funzionamento è sufficiente premere il tasto RESET (part. 6 - fig. 1) per 1 secondo oppure attraverso il RESET del cronocomando remoto (opzionale) se installato. A questo punto il display visualizzerà "d4" per circa **30 secondi** oppure "d5" per circa **5 minuti** che indica il tempo di attesa al termine del quale la caldaia riprenderà il normale funzionamento. Se il funzionamento non dovesse riprendere, è necessario risolvere l'anomalia.

Altre anomalie causano blocchi temporanei (contraddistinte con la lettera "F") che vengono ripristinati automaticamente non appena il valore rientra nel campo di funzionamento normale della caldaia.

Lista anomalie

Tabella. 8

| Codice anomalia | Anomalia | Possibile causa | Soluzione |
|-----------------|---|---|--|
| A01 | Mancata accensione del bruciatore | Mancanza di gas | Controllare che l'afflusso di gas alla caldaia sia regolare e che sia stata eliminata l'aria dalle tubazioni |
| | | Anomalia elettrodo di rivelazione/accensione | Controllare il cablaggio dell'elettrodo e che lo stesso sia posizionato correttamente e privo di incrostazioni |
| | | Valvola gas difettosa | Verificare e sostituire la valvola a gas |
| | | Cablaggio valvola gas interrotto | Verificare il cablaggio |
| | | Potenza di accensione troppo bassa | Regolare la potenza di accensione |
| A02 | Segnale fiamma presente con bruciatore spento | Anomalia elettrodo Anomalia scheda | Verificare il cablaggio dell'elettrodo di ionizzazione Verificare la scheda |
| A03 | Intervento protezione sovratemperatura | Sensore riscaldamento danneggiato | Controllare il corretto posizionamento e funzionamento del sensore di riscaldamento |
| | | Mancanza di circolazione d'acqua nell'impianto | Verificare il circolatore |
| | | Presenza aria nell'impianto | Sfiatare l'impianto |
| F04 | Anomalia parametri scheda | Errata impostazione parametro scheda | Verificare ed eventualmente modificare il parametro scheda |
| F05 | Anomalia parametri scheda | Errata impostazione parametro scheda | Verificare ed eventualmente modificare il parametro scheda |
| | | Cablaggio interrotto | Verificare il cablaggio |
| | Anomalia ventilatore | Ventilatore difettoso | Verificare il ventilatore |
| | | Anomalia scheda | Verificare la scheda |
| A06 | Mancanza fiamma dopo fase di accensione | Bassa pressione nell'impianto gas | Verificare la pressione dal gas |
| | | Taratura pressione minima bruciatore | Verificare le pressioni |
| F07 | Anomalia parametri scheda | Errata impostazione parametro scheda | Verificare ed eventualmente modificare il parametro scheda |
| A09 | Anomalia valvola gas | Cablaggio interrotto | Verificare il cablaggio |
| | | Valvola gas difettosa | Verificare ed eventualmente sostituire la valvola gas |
| F10 | Anomalia sensore di mandata 1 | Sensore danneggiato | Verificare il cablaggio o sostituire il sensore |
| | | Cablaggio in corto circuito | |
| | | Cablaggio interrotto | |
| F11 | Anomalia sensore sanitario | Sensore danneggiato | Verificare il cablaggio o sostituire il sensore |
| | | Cablaggio in corto circuito | |
| | | Cablaggio interrotto | |
| F14 | Anomalia sensore di mandata 2 | Sensore danneggiato | Verificare il cablaggio o sostituire il sensore |
| | | Cablaggio in corto circuito | |
| | | Cablaggio interrotto | |
| A16 | Anomalia valvola gas | Cablaggio interrotto | Verificare il cablaggio |
| | | Valvola gas difettosa | Verificare ed eventualmente sostituire la valvola gas |
| F20 | Anomalia controllo combustione | Anomalia ventilatore | Verificare ventilatore e cablaggio ventilatore |
| | | Diaframma errato | Verificare ed eventualmente sostituire il diaframma |
| | | Camino non correttamente dimensionato oppure ostruito | Verificare il camino |
| A21 | Anomalia cattiva combustione | Anomalia F20 generata 6 volte negli ultimi 10 minuti | Vedi anomalia F20 |

| Codice anomalia | Anomalia | Possibile causa | Soluzione |
|-----------------|---|---|---|
| A23 | Anomalia parametri scheda | Errata impostazione parametro scheda | Verificare ed eventualmente modificare il parametro scheda |
| A24 | Anomalia parametri scheda | Errata impostazione parametro scheda | Verificare ed eventualmente modificare il parametro scheda |
| F34 | Tensione di alimentazione inferiore a 180V. | Problemi alla rete elettrica | Verificare l'impianto elettrico |
| F35 | Frequenza di rete anomala | Problemi alla rete elettrica | Verificare l'impianto elettrico |
| F37 | Pressione acqua impianto non corretta | Pressione troppo bassa | Caricare impianto |
| | | Pressostato acqua non collegato o danneggiato | Verificare il sensore |
| F39 | Anomalia sonda esterna | sonda danneggiata o corto circuito cablaggio | Verificare il cablaggio o sostituire il sensore |
| | | sonda scollegata dopo aver attivato la temperatura scorrevole | Ricollegare la sonda esterna o disabilitare la temperatura scorrevole |
| A41 | Posizionamento sensori | Sensore mandata o sensore sanitario staccato dal tubo | Controllare il corretto posizionamento e funzionamento dei sensori |
| F42 | Anomalia sensore riscaldamento | Sensore danneggiato | Sostituire il sensore |
| F43 | Intervento protezione scambiatore. | Mancanza di circolazione H ₂ O impianto | Verificare il circolatore |
| | | Aria nell'impianto | Sfiatare l'impianto |
| F50 | Anomalia Valvola Gas | Cablaggio Operatore modulante interrotto | Verificare il cablaggio |
| | | Valvola Gas difettosa | Verificare ed eventualmente sostituire la valvola gas |
| A51 | Anomalia Cattiva combustione | Ostruzione camino scarico/aspirazione | Verificare il camino |

5. CARATTERISTICHE E DATI TECNICI

Tabella. 9 - Legenda, fig. 27, fig. 28 e fig. 29

| | |
|--|--|
| 5 Camera stagna | 44 Valvola gas |
| 10 Mandata impianto - Ø 3/4" | 56 Vaso di espansione |
| 11 Ritorno impianto - Ø 3/4" | 74 Rubinetto di riempimento impianto |
| 14 Valvola di sicurezza | 81 Elettrodo d'accensione e rivelazione |
| 16 Ventilatore | 95 Valvola deviatrice |
| 19 Camera combustione | 114 Pressostato acqua |
| 22 Bruciatore | 187 Diaframma fumi |
| 27 Scambiatore in rame per riscaldamento e sanitario | 209 Mandata bollitore |
| 28 Collettore fumi | 210 Ritorno bollitore |
| 29 Collare uscita fumi | 241 Bypass automatico |
| 32 Circolatore riscaldamento | 278 Sensore doppio (Sicurezza + riscaldamento) |
| 36 Sfiato aria automatico | |

5.1 Dimensioni e attacchi

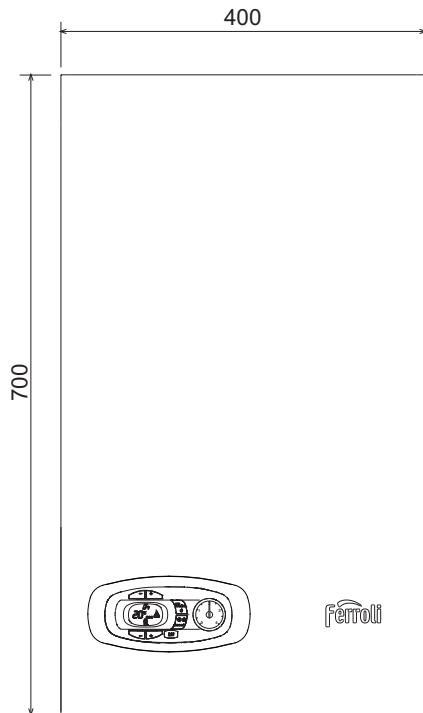


fig. 21 - Vista frontale



fig. 22 - Vista laterale

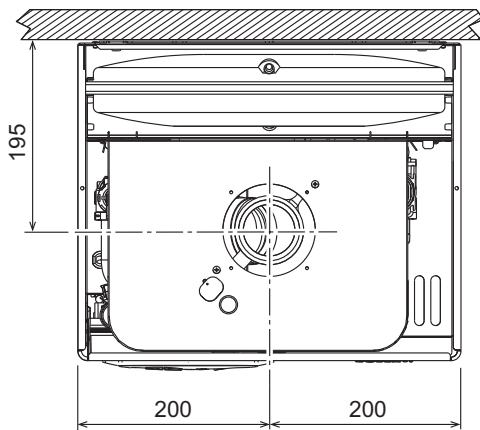


fig. 23 - Vista dall'alto - HF24

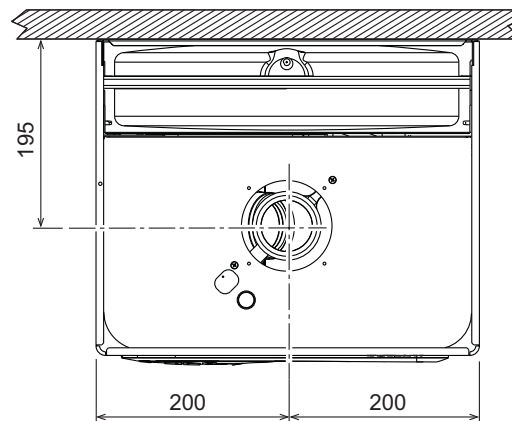


fig. 24 - Vista dall'alto HF32

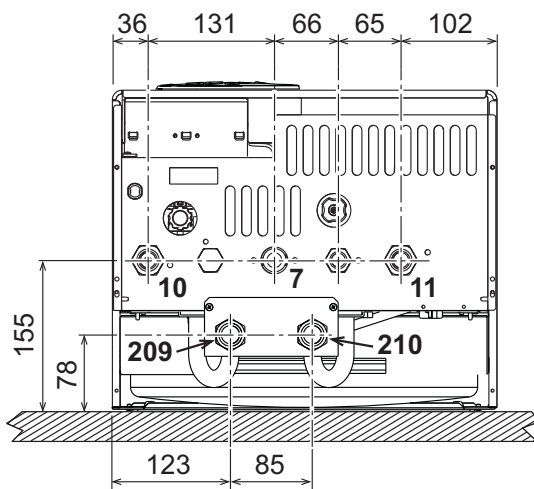


fig. 25 - Vista dal basso - HF24 e HF32

- 7 Entrata gas - Ø 3/4"
- 10 Mandata impianto - Ø 3/4"
- 11 Ritorno impianto - Ø 3/4"
- 209 Mandata bollitore - Ø 3/4"
- 210 Ritorno bollitore - Ø 3/4"

5.2 Vista generale e componenti principali

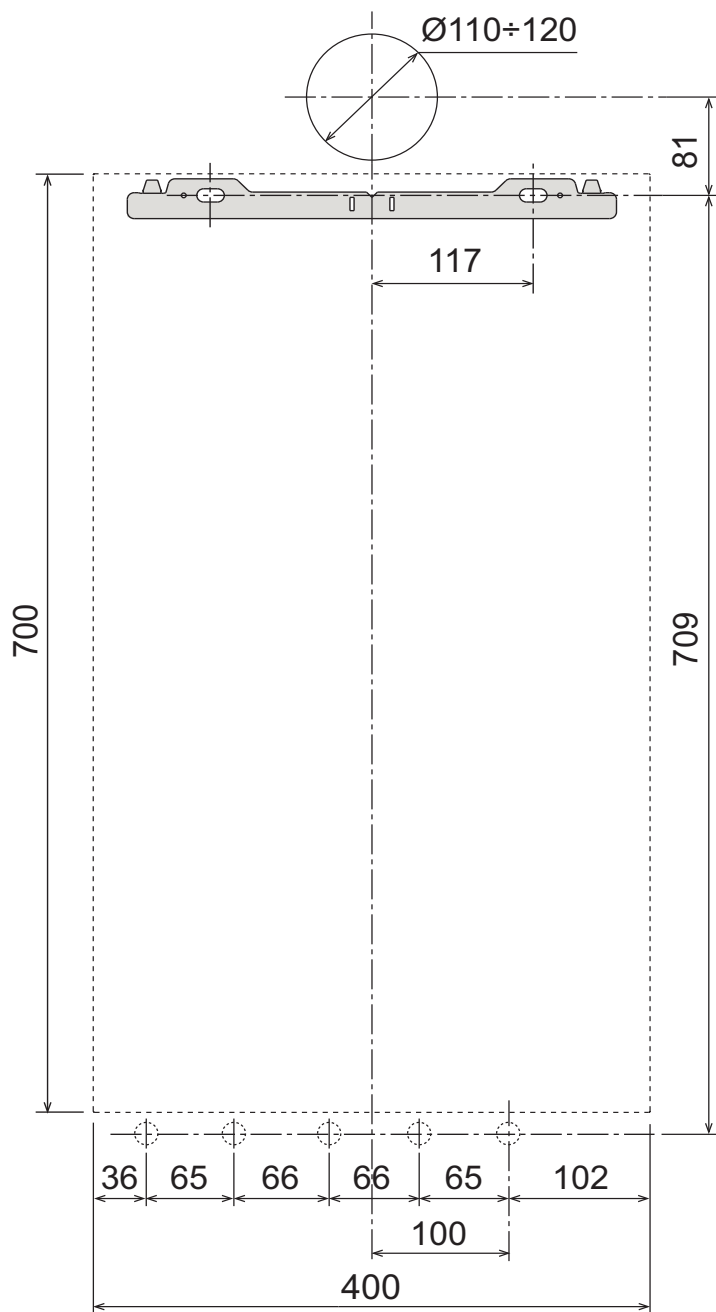


fig. 26

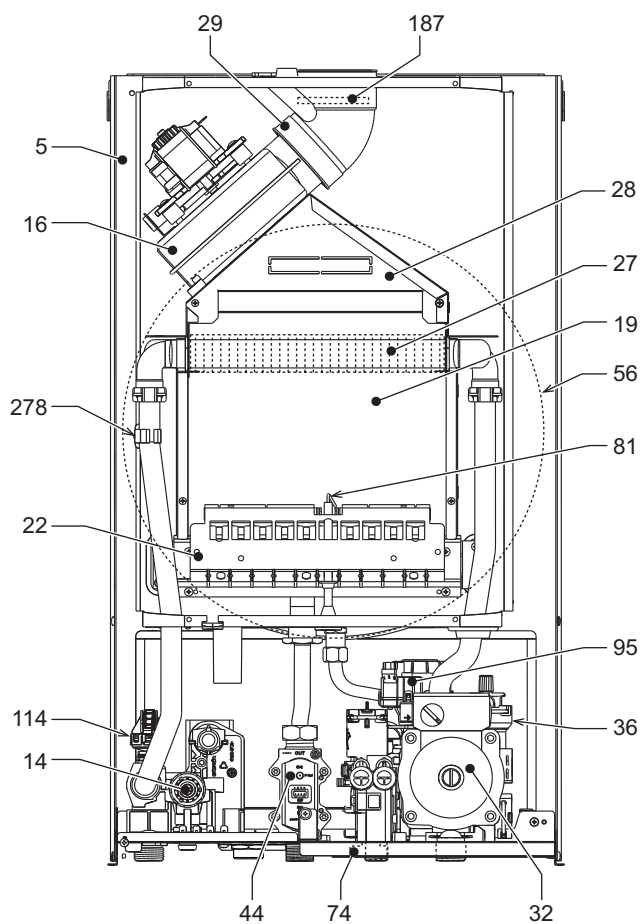


fig. 27 - Vista generale - DIVAtech D HF24

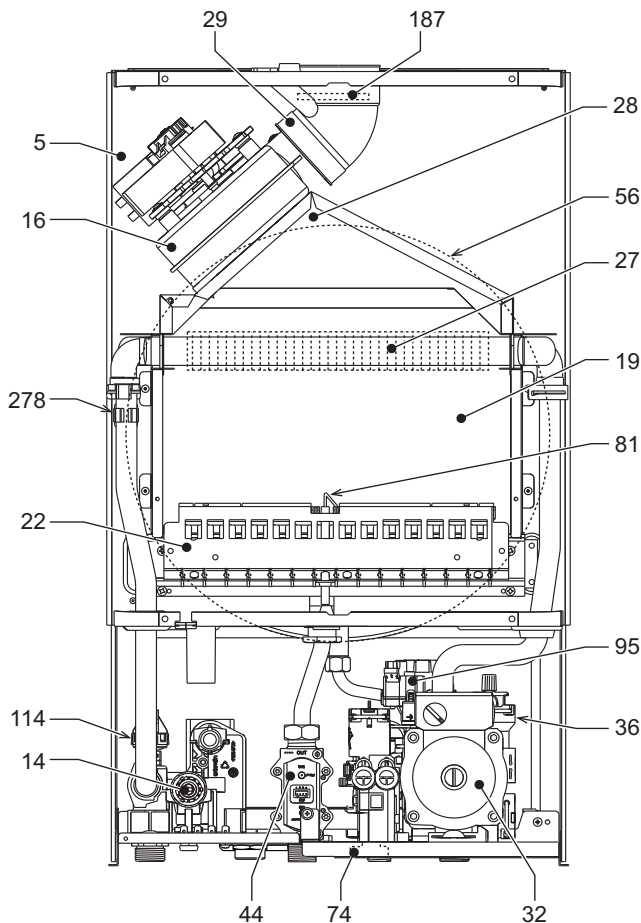


fig. 28 - Vista generale - DIVAtech D HF32

5.3 Circuito idraulico

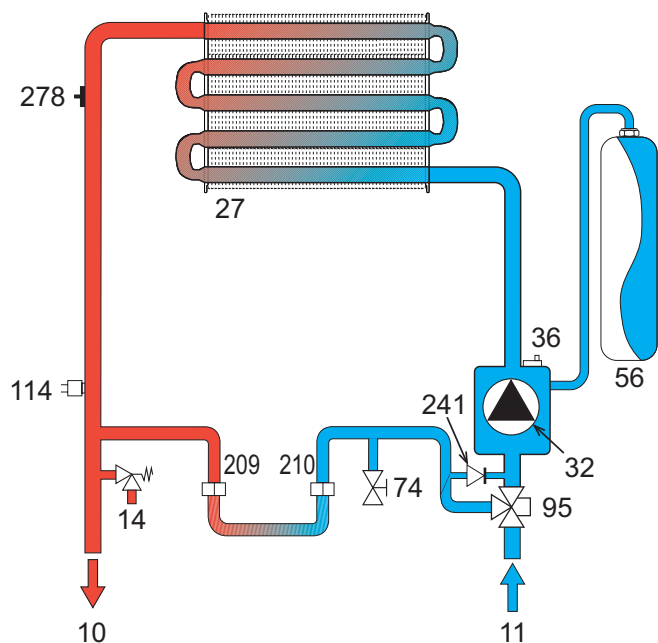


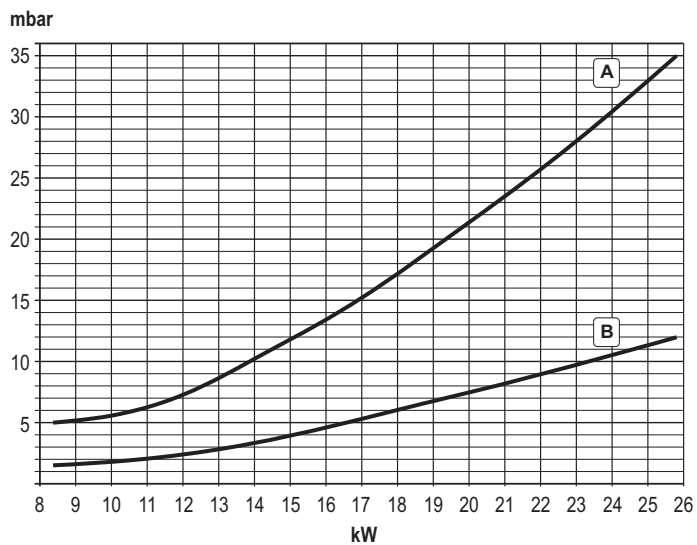
fig. 29 - Circuito riscaldamento

5.4 Tabella dati tecnici

| Dato | Unità | DIVAtech D HF24 | DIVAtech D HF32 | |
|--|--------|---|-----------------|--------|
| Portata termica max | kW | 25.8 | 34.4 | (Q) |
| Portata termica min | kW | 8.3 | 11.5 | (Q) |
| Potenza Termica max riscaldamento | kW | 24.0 | 32.0 | (P) |
| Potenza Termica min riscaldamento | kW | 7.2 | 9.9 | (P) |
| Rendimento Pmax (80-60°C) | % | 93.0 | 93.1 | |
| Rendimento 30% | % | 90.5 | 91.0 | |
| Classe di emissione NOx | - | 3 (<150 mg/kWh) | | (NOx) |
| Ugelli bruciatore G20 | n° x Ø | 11 x 1.35 | 15 x 1.35 | |
| Pressione gas alimentazione G20 | mbar | 20.0 | 20.0 | |
| Pressione gas max al bruciatore (G20) | mbar | 12.0 | 12.0 | |
| Pressione gas min al bruciatore (G20) | mbar | 1.5 | 1.5 | |
| Portata gas max G20 | m³/h | 2.73 | 3.64 | |
| Portata gas min G20 | m³/h | 0.88 | 1.22 | |
| Ugelli bruciatore G31 | n° x Ø | 11 x 0.79 | 15 x 0.79 | |
| Pressione gas alimentazione G31 | mbar | 37 | 37 | |
| Pressione gas max al bruciatore (G31) | mbar | 35.0 | 35.0 | |
| Pressione gas min al bruciatore (G31) | mbar | 5.0 | 5.0 | |
| Portata gas max G31 | kg/h | 2.00 | 2.69 | |
| Portata gas min G31 | kg/h | 0.65 | 0.90 | |
| Pressione max esercizio riscaldamento | bar | 3 | 3 | (PMS) |
| Pressione min esercizio riscaldamento | bar | 0.8 | 0.8 | |
| Temperatura max riscaldamento | °C | 90 | 90 | (tmax) |
| Contenuto acqua riscaldamento | litri | 1.0 | 1.2 | |
| Capacità vaso di espansione riscaldamento | litri | 8 | 10 | |
| Pressione precarica vaso di espansione riscaldamento | bar | 1 | 1 | |
| Grado protezione | IP | X5D | X5D | |
| Tensione di alimentazione | V/Hz | 230V/50Hz | | |
| Potenza elettrica assorbita | W | 110 | 135 | |
| Peso a vuoto | kg | 32 | 35 | |
| Tipo di apparecchio | | C ₁₂ -C ₂₂ -C ₃₂ -C ₄₂ -C ₅₂ -C ₆₂ -C ₇₂ -C ₈₂ -B ₂₂ | | |

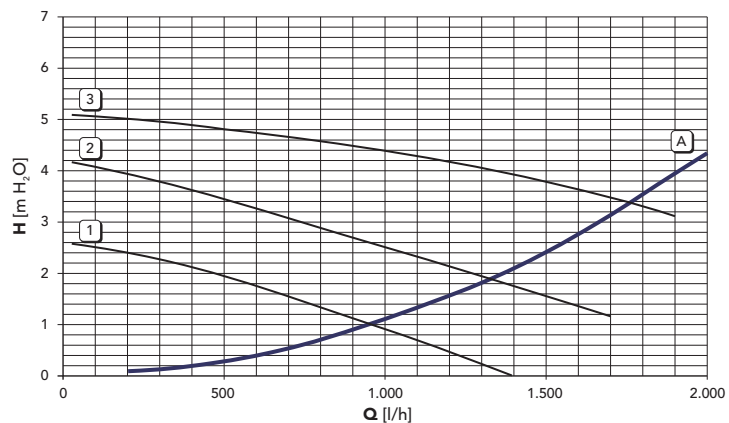
5.5 Diagrammi

Diagrammi pressione - potenza DIVAtech D HF24



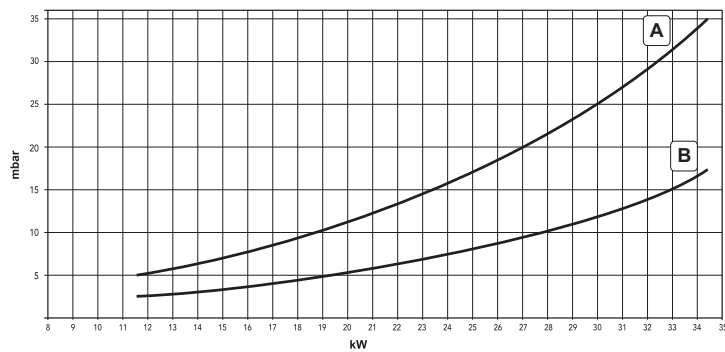
A = GPL - B = METANO

Perdite di carico / prevalenza circolatori DIVAtech D HF24



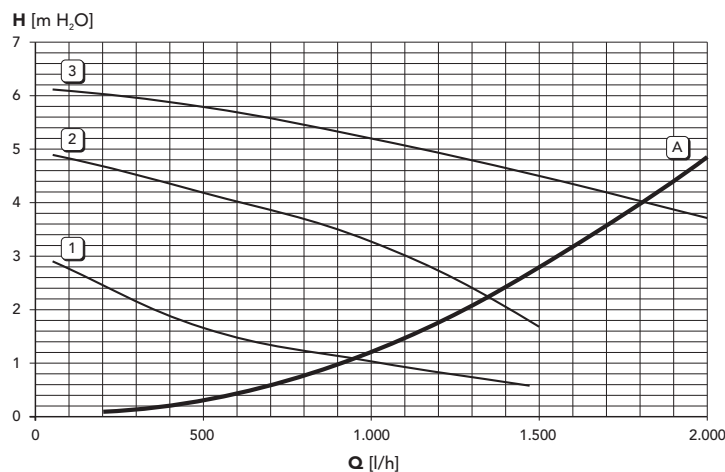
A = Perdite di carico caldaia - 1, 2 and 3 = Velocità circolatore

Diagrammi pressione - potenza DIVAtech D HF32



A = GPL - B = METANO

Perdite di carico / prevalenza circolatori DIVAtech D HF32



A = Perdite di carico caldaia - 1, 2 e 3 = Velocità circolatore

5.6 Schema elettrico

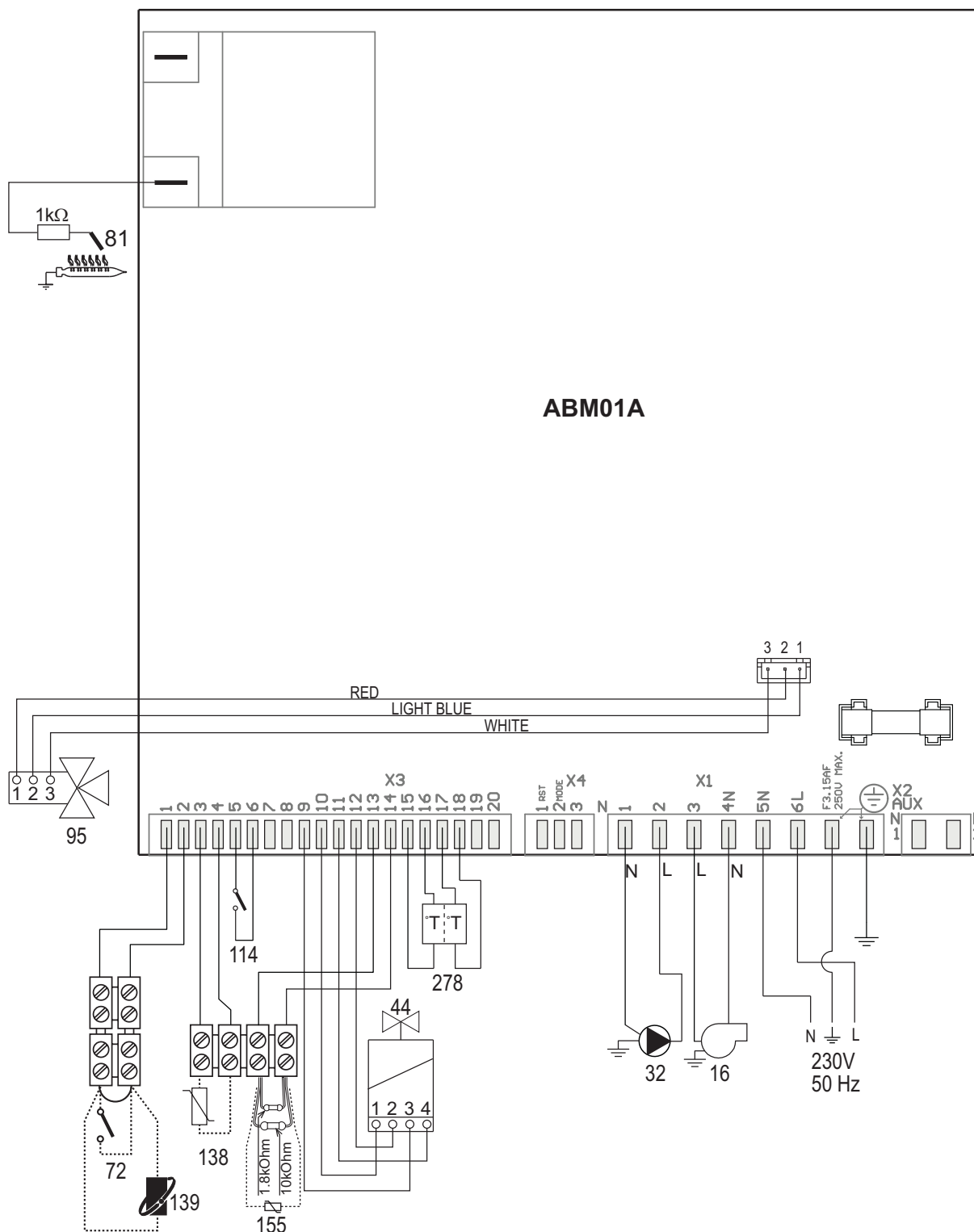


fig. 30 - Schema elettrico

Attenzione: Prima di collegare il termostato ambiente o il cronocomando remoto, togliere il ponticello sulla morsetteria.

- 16 Ventilatore
- 32 Circolatore riscaldamento
- 44 Valvola gas
- 72 Termostato ambiente (opzionale)
- 81 Elettrodo d'accensione/rivelazione
- 95 Valvola deviatrice
- 114 Pressostato acqua
- 138 Sonda esterna (opzionale)
- 139 Cronocomando remoto (opzionale)
- 155 Sonda bollitore (opzionale)
- 191 Sensore temperatura fumi
- 278 Sensore doppio (Sicurezza + riscaldamento)

Certificato di Garanzia

La presente garanzia convenzionale è valida per gli apparecchi
destinati alla commercializzazione, venduti ed installati sul solo territorio italiano

La Direttiva Europea 99/44/CE ha per oggetto taluni aspetti della vendita e delle garanzie dei beni di consumo e regola il rapporto tra venditore finale e consumatore. La direttiva in oggetto prevede che in caso di difetto di conformità del prodotto, il consumatore ha diritto a rivalersi nei confronti del venditore finale per ottenerne il ripristino senza spese, per un periodo di 24 mesi dalla data di acquisto.

Ferrolì S.p.A., pur non essendo venditore finale nei confronti del consumatore, intende comunque supportare le responsabilità del venditore finale con una propria Garanzia Convenzionale, fornita tramite la propria Rete di Assistenza Tecnica Autorizzata alle condizioni riportate di seguito.

Oggetto della Garanzia e Durata

L'oggetto della presente garanzia convenzionale consiste nel ripristino della conformità del bene senza spese per il consumatore, alle condizioni qui di seguito specificate. L'Azienda produttrice garantisce dai difetti di fabbricazione e di funzionamento gli apparecchi venduti ai consumatori, per un periodo di 24 mesi dalla data di consegna, purché avvenuta entro 3 anni dalla data di fabbricazione del prodotto e documentata attraverso regolare documento di acquisto. La iniziale messa in servizio del prodotto deve essere effettuata a cura della società installatrice o di altra ditta in possesso dei previsti requisiti di legge.

Entro 30 giorni dalla messa in servizio il Cliente deve richiedere ad un Centro di Assistenza Autorizzato da Ferrolì S.p.A. l'intervento gratuito per la verifica iniziale del prodotto e l'attivazione, tramite registrazione, della garanzia convenzionale. Trascorsi oltre 30 giorni dalla messa in servizio la presente Garanzia Convenzionale non sarà più attivabile.

Modalità per far valere la presente Garanzia

In caso di guasto, il Cliente deve richiedere, entro il termine di decadenza di 30 giorni, l'intervento del Centro Assistenza di zona, autorizzato Ferrolì S.p.A. I nominativi dei Centri Assistenza Autorizzati sono reperibili:

- attraverso il sito internet dell'Azienda produttrice;
- attraverso il Numero Verde 800 59 60 40.

I Centri Assistenza e/o l'Azienda produttrice potranno richiedere di visionare il documento fiscale d'acquisto e/o il modulo/ricevuta di avvenuta attivazione della Garanzia Convenzionale timbrato e firmato da un Centro Assistenza Autorizzato; conservare con cura tali documenti per tutta la durata della garanzia. I costi di intervento sono a carico dell'Azienda produttrice, fatte salve le esclusioni previste e riportate nel presente Certificato. Gli interventi in garanzia non modificano la data di decorrenza della garanzia e non prolungano la durata della stessa.

Esclusioni

Sono esclusi dalla presente garanzia i difetti di conformità causati da:

- trasporto non effettuato a cura dell'azienda produttrice;
- anomalie o anomalie di qualsiasi genere nell'alimentazione degli impianti idraulici, elettrici, di erogazione del combustibile, di camini e/o scarichi;
- calcare, inadeguati trattamenti dell'acqua e/o trattamenti disincrostanti erroneamente effettuati;
- corrosioni causate da condensa o aggressività d'acqua;
- gelo, correnti vaganti e/o effetti dannosi di scariche atmosferiche;
- mancanza di dispositivi di protezione contro le scariche atmosferiche;
- trascuratezza, incapacità d'uso o manomissioni/modifiche effettuate da personale non autorizzato;
- cause di forza maggiore indipendenti dalla volontà e dal controllo dell'Azienda produttrice.

È esclusa qualsiasi responsabilità dell'Azienda produttrice per danni diretti e/o indiretti, a qualsiasi titolo dovuti.

La presente Garanzia Convenzionale decade nel caso di:

- assenza del documento fiscale d'acquisto e/o del modulo/ricevuta di avvenuta attivazione della Garanzia Convenzionale timbrato e firmato dal Centro Assistenza Autorizzato;
- inosservanza delle istruzioni e delle avvertenze previste dall'azienda produttrice e riportate sui manuali di utilizzo a corredo del prodotto;
- errata installazione o inosservanza delle prescrizioni di installazione, previste dall'azienda produttrice e riportate sui manuali di installazione a corredo del prodotto;
- inosservanza di norme e/o disposizioni previste da leggi e/o regolamenti vigenti, in particolare per assenza o difetto di manutenzione periodica;
- interventi tecnici effettuati sul prodotto da soggetti estranei alla Rete di Assistenza Autorizzata dall'Azienda produttrice;
- impiego di parti di ricambio non originali Ferrolì S.p.A.

Non rientrano nella presente Garanzia Convenzionale la sostituzione delle parti soggette a normale usura di impiego (anodi, guarnizioni, manopole, lampade spia, resistenze elettriche, ecc.), le operazioni di pulizia e manutenzione ordinaria e le eventuali attività od operazioni per accedere al prodotto (smontaggio mobili o coperture, allestimento ponteggi, noleggio gru/cestelli, ecc.)

Responsabilità

Il personale autorizzato dall'Azienda produttrice interviene a titolo di assistenza tecnica nei confronti del Cliente; l'installatore resta comunque l'unico responsabile dell'installazione che deve rispettare le prescrizioni di legge e le prescrizioni tecniche riportate sui manuali di installazione a corredo del prodotto.

Le condizioni di Garanzia Convenzionale qui elencate sono le uniche offerte da Ferrolì S.p.A.. Nessun terzo è autorizzato a modificare i termini della presente garanzia né a rilasciarne altri verbali o scritti.

Diritti di legge

La presente Garanzia Convenzionale si aggiunge e non pregiudica i diritti del consumatore previsti dalla direttiva 99/44/CEE e relativo decreto nazionale di attuazione D. Lgs. 06/09/2005 n. 206. Qualsiasi controversia relativa alla presente garanzia sarà devoluta alla competenza esclusiva del Tribunale di Verona.

The logo for Ferrolì, featuring the brand name in a bold, lowercase sans-serif font. A stylized, curved line arches over the 'i' in 'ferrolì', resembling a flame or a protective shield.

EN

1. GENERAL INFORMATION

- Read the warnings in this instruction booklet carefully since they provide important information on safe installation, use and maintenance.
- This instruction booklet is an integral and essential part of the product and must be kept with care by the user for future reference.
- If the unit is sold or transferred to another owner or if it is to be moved, always make sure the booklet stays with the boiler so that it can be consulted by the new owner and/or installer.
- Installation and maintenance must be carried out by professionally qualified personnel, according to current regulations and the manufacturer's instructions.
- Incorrect installation or inadequate maintenance can result in damage or injury. The manufacturer declines any liability for damage caused by errors in installation and use or by failure to follow the instructions provided.
- Before carrying out any cleaning or maintenance operation, disconnect the unit from the power supply using the system switch and/or the special cut-off devices.
- In case of a fault and/or poor operation, deactivate the unit and do not try to repair it or directly intervene. Contact professionally qualified personnel. Any repair/replacement of the products must only be carried out by qualified personnel using genuine parts. Failure to comply with the above can compromise the safety of the unit.
- Periodic maintenance performed by qualified personnel is essential in order to ensure proper operation of the unit.
- This unit must only be used for its intended purpose. Any other use is deemed improper and therefore hazardous.
- After unpacking, check the good condition of the contents. The packing materials are potentially hazardous and must not be left within the reach of children.
- The unit can be used by children aged at least 8 years and by persons with reduced physical, sensory or mental capabilities, or lacking experience or the necessary knowledge, only if under supervision or they have received instructions on its safe use and the related risks. Children must not play with the unit. Cleaning and maintenance intended to be done by the user can be carried out by children aged at least 8 years only if under supervision.
- In case of doubt, do not use the unit. Contact the supplier.
- The unit and its accessories must be appropriately disposed of in compliance with current regulations.
- The images given in this manual are a simplified representation of the product. In this representation there may be slight and insignificant differences with respect to the product supplied.

CE THE CE MARKING CERTIFIES THAT THE PRODUCTS MEET THE ESSENTIAL REQUIREMENTS OF THE RELEVANT DIRECTIVES IN FORCE. THE DECLARATION OF CONFORMITY MAY BE REQUESTED FROM THE MANUFACTURER.

2. OPERATING INSTRUCTIONS

2.1 Introduction

Dear Customer,

DIVAtech D HF is a high-efficiency sealed chamber heat generator for heating and hot water production (optional) running on natural gas or LPG, and equipped with a micro-processor control system.

The boiler is arranged for connection to an external storage tank for hot water (optional). In this manual all the functions relevant to domestic hot water production are only active with the optional hot water tank connected as indicated in sec. 3.3

2.2 Control panel

Panel

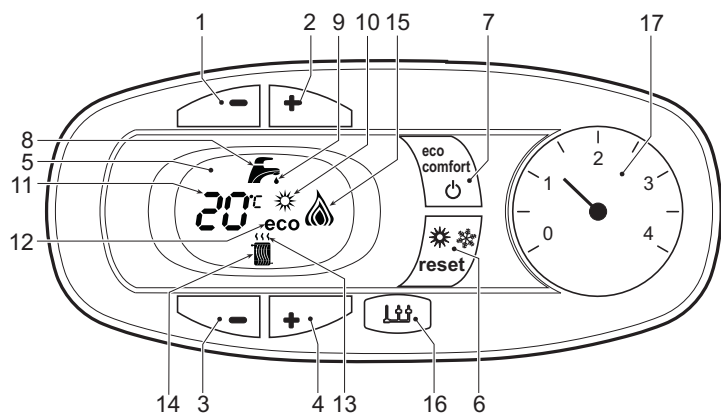


fig. 1 - Control panel

Key of panel fig. 1

- 1 DHW temperature setting decrease button
- 2 DHW temperature setting increase button
- 3 Heating system temperature setting decrease button
- 4 Heating system temperature setting increase button
- 5 Display
- 6 "Sliding Temperature" Menu - Summer/Winter mode selection - Reset button
- 7 Unit On/Off - Economy/Comfort mode selection button
- 8 DHW symbol
- 9 DHW mode
- 10 Summer mode
- 11 Multifunction
- 12 Eco (Economy) mode
- 13 Heating
- 14 Heating symbol
- 15 Burner lit and actual power level (flashing during combustion fault function)
- 16 Service Tool connection
- 17 Water gauge

Indication during operation

Heating

A heating demand (generated by the Room Thermostat or Remote Timer Control) is indicated by flashing of the hot air above the radiator on the display.

The display (detail 11 - fig. 1) shows the actual heating delivery temperature and, during heating standby time, the message "d2".

Domestic hot water (DHW)

A DHW demand (generated by drawing domestic hot water) is indicated by flashing of the hot water under the tap on the display.

The display (detail 11 - fig. 1) shows the actual DHW outlet temperature and, during DHW standby time, the message "d1".

Comfort

A Comfort demand (reinstatement of temperature inside the boiler) is indicated by flashing of the water under the tap on the display. The display (detail 11 - fig. 1) shows the actual temperature of the water in the boiler.

Fault

In case of a fault (see cap. 4.4) the display shows the fault code (detail 11 - fig. 1) and during safety pause times the messages "d3", "d4" and "d5".

2.3 Lighting and shutdown

Connection to the power supply

- During the first 5 seconds the display will also show the card software release.
- Open the gas cock ahead of the boiler.
- The boiler is now ready to function automatically whenever domestic hot water is drawn or in case of a heating demand (generated by Room Thermostat or Remote Temperature Control).

Turning the boiler off and on

Press the **on/off** button (detail 7 - fig. 1) for 5 seconds.

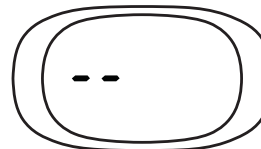


fig. 2 - Turning the boiler off

When the boiler is turned off, the circuit board is still powered. Domestic hot water and heating are disabled. The frost protection system remains activated. To relight the boiler, press the **on/off** button (detail 7 fig. 1) again for 5 seconds.

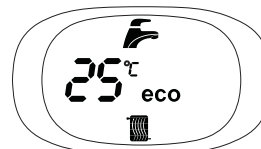


fig. 3

The boiler will be immediately ready to work whenever domestic hot water is drawn or in case of a heating demand (generated by the Room Thermostat or the Remote Timer control).



The frost protection system does not work when the power and/or gas to the unit are turned off. To avoid damage caused by freezing during long shutdowns in winter, it is advisable to drain all water from the boiler, the DHW circuit and the heating system water; or drain just the DHW circuit and add a suitable antifreeze to the heating system, as prescribed in sec. 3.3.

2.4 Adjustments

Summer/Winter Switchover

Press the **summer/winter** button (detail 6 - fig. 1) for 2 seconds.

The display activates the Summer symbol (detail 10 - fig. 1): the boiler will only deliver domestic hot water. The antifreeze system remains activated.

To deactivate the Summer mode, press the **summer/winter** button (detail 6 - fig. 1) again for 2 seconds.

Heating temperature adjustment

Use the heating buttons (details 3 and 4 - fig. 1) to adjust the temperature from a min. of 30°C to a max. of 80°C; in any case, it is advisable not to operate the boiler below 45°C.



fig. 4

DHW temperature adjustment

Use the DHW buttons (details 1 and 2 - fig. 1) to adjust the temperature from a min. of 40°C to a max. of 55°C.

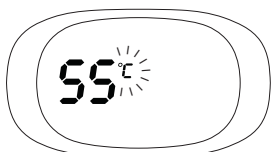


fig. 5

Room temperature adjustment (with optional room thermostat)

Using the room thermostat, set the temperature required in the rooms. If the room thermostat is not installed, the boiler will keep the system at the set system delivery setpoint temperature.

Room temperature adjustment (with optional remote timer control)

Using the remote timer control, set the required temperature in the rooms. The boiler will adjust the system water according to the required room temperature. For operation with remote timer control, please refer to the relevant instruction manual.

ECO/COMFORT selection

The unit has a function that ensures a high domestic hot water delivery speed and maximum comfort for the user. When the device is activated (COMFORT mode), the water contained in the boiler is kept hot, thereby ensuring immediate availability of hot water on opening the tap, without waiting times.

The user can deactivate the device (ECO mode) by pressing the **eco/comfort** button (detail 7 - fig. 1). In ECO mode the display activates the ECO symbol (detail 12 - fig. 1). To activate the COMFORT mode, press the **eco/comfort** button (detail 7 - fig. 1) again.

Sliding Temperature

When the optional external probe is installed the boiler adjustment system works with "Sliding Temperature". In this mode, the heating system temperature is regulated according to weather conditions, to ensure the high comfort and energy efficiency throughout the year. In particular, as the outside temperature increases the system delivery temperature decreases according to a specific "compensation curve".

With the Sliding Temperature adjustment, the temperature set with the heating buttons (detail 3 - fig. 1) becomes the maximum system delivery temperature. It is advisable to set a maximum value to allow system adjustment throughout its useful operating range.

The boiler must be adjusted at the time of installation by qualified personnel. However, the user can make any further adjustments necessary to optimise comfort levels.

Compensation curve and curve offset

Press the **reset** button (detail 6 - fig. 1) for 5 seconds to access the "Sliding temperature" menu; the display shows "CU" flashing.

Use the DHW buttons (detail 1 - fig. 1) to adjust the desired curve from 1 to 10 according to the characteristic (fig. 6). By setting the curve to 0, the sliding temperature adjustment is disabled.

Press the heating buttons (detail 3 - fig. 1) to access parallel curve offset; the display shows "OF" flashing. Use the DHW buttons (detail 1 - fig. 1) to adjust parallel curve offset according to the characteristic (fig. 7).

Press the **reset** button (detail 6 - fig. 1) again for 5 seconds to exit the "Sliding Temperature" menu.

If the room temperature is lower than the required value, it is advisable to set a higher order curve and vice versa. Proceed by increasing or decreasing in steps of one and check the result in the room.

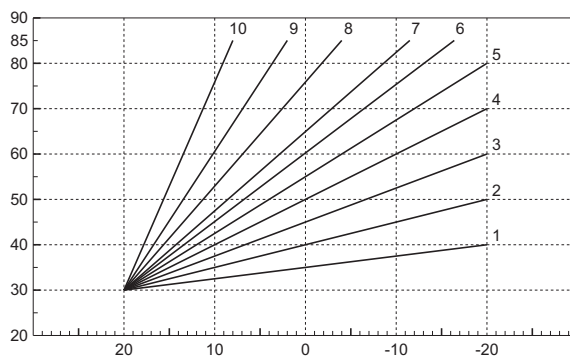


fig. 6 - Compensation curves

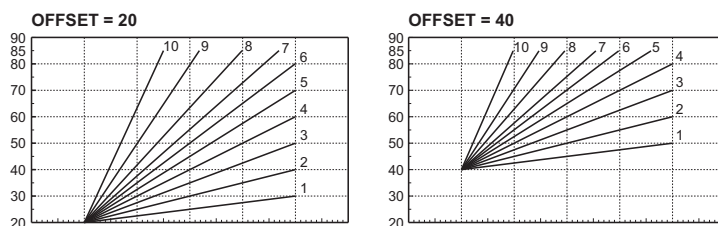


fig. 7 - Example of compensation parallel curve offset

Adjustments from Remote Timer Control

If the Remote Timer Control (optional) is connected to the boiler, the above adjustments are managed according to that given in table 1.

Table. 1

| | |
|-----------------------------|---|
| Heating temperature setting | Adjustment can be made from the Remote Timer Control menu and the boiler control panel. |
| DHW temperature adjustment | Adjustment can be made from the Remote Timer Control menu and the boiler control panel. |
| Summer/Winter Switchover | Summer mode has priority over a possible Remote Timer Control heating demand. |
| Eco/Comfort selection | On disabling DHW from the Remote Timer Control menu, the boiler selects the Economy mode. In this condition, the eco/comfort button (detail 7 - fig. 1) on the boiler panel is disabled. |
| | On enabling DHW from the Remote Timer Control menu, the boiler selects the Comfort mode. In this condition it is possible select one of the two modes with the eco/comfort button (detail 7 - fig. 1) on the boiler panel. |
| Sliding Temperature | Both the Remote Timer Control and the boiler card manage Sliding Temperature adjustment: the boiler card Sliding Temperature has priority. |

System water pressure adjustment

The filling pressure read on the boiler water gauge (detail 2 - fig. 8) with system cold must be approx 1.0 bar. If the system pressure falls below minimum values, the boiler stops and fault F37 is displayed. Pull out the filling knob (detail 1 - fig. 8) and turn it anticlockwise to return it to the initial value. Always close it afterwards.

Once the system pressure is restored, the boiler will activate the 300-second air venting cycle indicated on the display by Fh.

To prevent boiler shutdown, it is advisable to periodically check the pressure on the gauge with system cold. In case of a pressure below 0.8 bar, it is advisable to restore it.

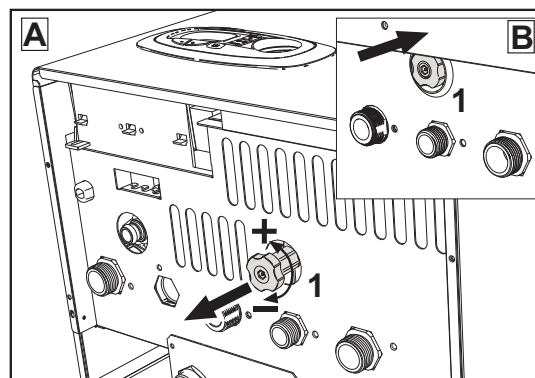


fig. 8 - Filling knob

System draining

The drain faucet ring nut is located under the safety valve inside the boiler.

To drain the system, turn the ring (ref. 1 - fig. 9) counter-clockwise to open the faucet. Do not use any tools; use hands only.

To drain only the water in the boiler, first close the shut-off valves between the system and boiler before turning the ring.

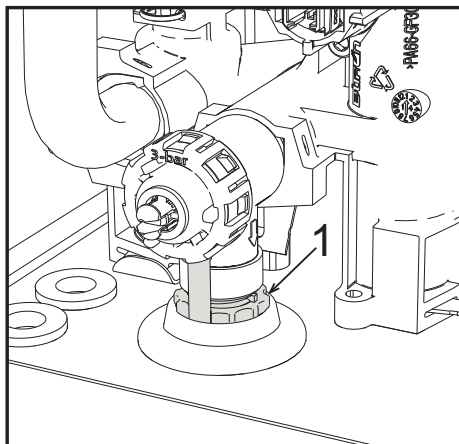


fig. 9- Safety valve with drain faucet

3. INSTALLATION

3.1 General Instructions

BOILER INSTALLATION MUST ONLY BE PERFORMED BY QUALIFIED PERSONNEL, IN ACCORDANCE WITH ALL THE INSTRUCTIONS GIVEN IN THIS TECHNICAL MANUAL, THE PROVISIONS OF CURRENT LAW, THE PRESCRIPTIONS OF NATIONAL AND LOCAL STANDARDS AND THE RULES OF PROPER WORKMANSHIP.

3.2 Place of installation

! The combustion circuit is sealed with respect to the place of installation and therefore the unit can be installed in any room except in a garage. The place of installation must be sufficiently ventilated to prevent the creation of dangerous conditions in case of even small gas leaks. Otherwise there may be a risk of suffocation and intoxication or explosion and fire. This safety precaution is required by EEC Directive No. 2009/142 for all gas units, including so-called sealed chamber units.

The unit is designed to operate in a partially protected place, with a minimum temperature of -5°C. If provided with the special antifreeze kit, it can be used with a minimum temperature down to -15°C. The boiler must be installed in a sheltered place, for instance under the slope of a roof, inside a balcony or in a protected recess.

The place of installation must be free of flammable materials, objects and dusts or corrosive gases.

The boiler is arranged for wall mounting and comes as standard with a hooking bracket. Wall fixing must ensure stable and effective support for the generator.

! If the unit is enclosed in a cabinet or mounted alongside, there must be sufficient space for removing the casing and for normal maintenance activities

3.3 Plumbing connections

Important

! The safety valve outlet must be connected to a funnel or collection pipe to prevent water spurting onto the floor in case of overpressure in the heating circuit. Otherwise, if the discharge valve cuts in and floods the room, the boiler manufacturer cannot be held liable.

! Before making the connection, check that the unit is arranged for operation with the type of fuel available and carefully clean all the system pipes.

Carry out the relevant connections according to the diagram in fig. 25 and the symbols on the unit.

Note: The unit is equipped with an internal bypass in the heating circuit.

Water system characteristics

In the presence of water harder than 25° Fr (1°F = 10ppm CaCO₃), use suitably treated water in order to avoid possible scaling in the boiler.

Antifreeze system, antifreeze fluids, additives and inhibitors

When necessary, antifreeze fluids, additives and inhibitors can be used only if the manufacturer of such fluids or additives guarantees that they are suitable and do not cause damage to the exchanger or other components and/or materials of the boiler and system. Do not use generic antifreeze fluids, additives or inhibitors that are not specific for use in heating systems and compatible with the materials of the boiler and system.

Connection to a storage tank for domestic hot water

The unit's electronic card is arranged for managing an external storage tank for domestic hot water production. Carry out the plumbing connections according to the diagram of fig. 10. Carry out the electrical connections as shown on the wiring diagram in fig. 30. It is necessary to use the kit code 1KWMA11W. At the next lighting, the boiler control system detects the hot water tank probe and automatically configures the DHW function, activating the display and relevant controls.

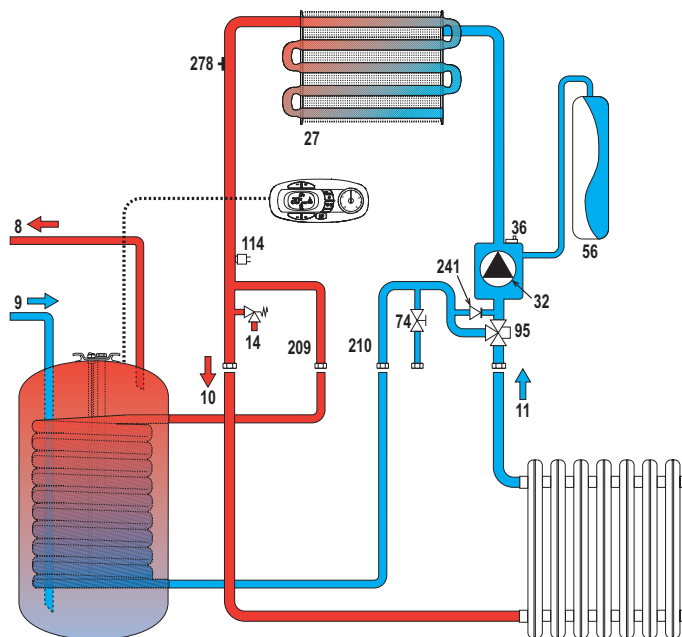


fig. 10- Diagram of connection to an external hot water tank

- 8 Domestic hot water outlet
- 9 Cold water inlet
- 10 System delivery - Ø 3/4"
- 11 System return - Ø 3/4"
- 95 Diverter valve
- 209 Hot water tank delivery - Ø 3/4"
- 210 Hot water tank return - Ø 3/4"

3.4 Gas connection

The gas must be connected to the relevant connection (see fig. 25) in conformity with the current standards, using a rigid metal pipe or a continuous surface flexible s/steel tube and installing a gas cock between the system and boiler. Make sure all the gas connections are tight.

3.5 Electrical connections

IMPORTANT

! BEFORE CARRYING OUT ANY OPERATION THAT REQUIRES REMOVING THE CASING, DISCONNECT THE BOILER FROM THE ELECTRIC MAINS WITH THE MAIN SWITCH.

NEVER TOUCH THE ELECTRICAL COMPONENTS OR CONTACTS WITH THE MAIN SWITCH TURNED ON! DANGER OF ELECTRIC SHOCK WITH RISK OF INJURY OR DEATH!

! The unit must be connected to an efficient grounding system in accordance with applicable safety regulations. Have the efficiency and suitability of the grounding system checked by professionally qualified personnel; the Manufacturer declines any liability for damage caused by failure to earth the system.

The boiler is prewired and provided with a three-pole cable, without a plug, for connection to the electric line. The connections to the grid must be made with a permanent connection and equipped with a bipolar switch whose contacts have a minimum opening of at least 3 mm, interposing fuses of max. 3A between the boiler and the line. Make sure to respect the polarities (LINE: brown wire / NEUTRAL: blue wire / GROUND: yellow-green wire) in the connections to the electric line.

! The unit's supply cable **MUST NOT BE REPLACED BY THE USER. If the cable gets damaged, turn the unit off and have the cable replaced only by professionally qualified personnel.** In case of replacement, only use cable "HAR H05 VV-F" 3x0.75 mm² with max. external diameter of 8 mm.

Room thermostat (optional)

! IMPORTANT: THE ROOM THERMOSTAT MUST HAVE VOLTAGE-FREE CONTACTS. CONNECTING 230 V TO THE ROOM THERMOSTAT TERMINALS WILL PERMANENTLY DAMAGE THE ELECTRONIC BOARD.

When connecting time controls or a timer, do not take the power supply for these devices from their breaking contacts. Their power supply must be by means of direct connection from the mains or with batteries, depending on the kind of device.

Accessing the electrical terminal block

The electrical terminal block can be accessed after removing the casing. The layout of the terminals for the various connections is given in the wiring diagram in fig. 30.

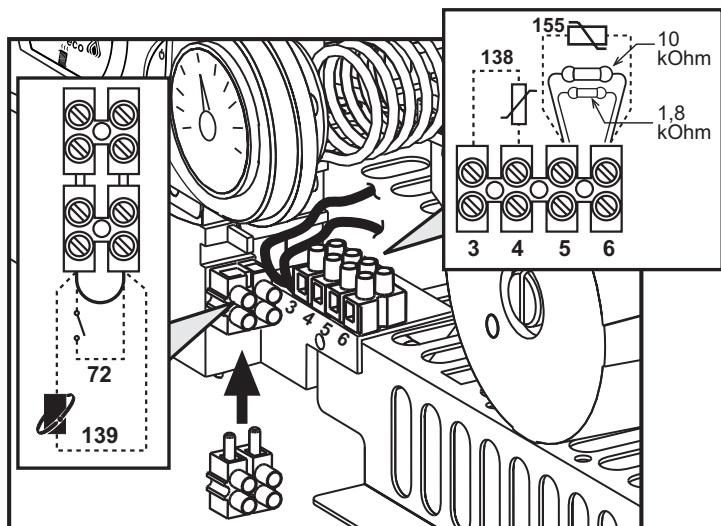


fig. 11 - Accessing the terminal block

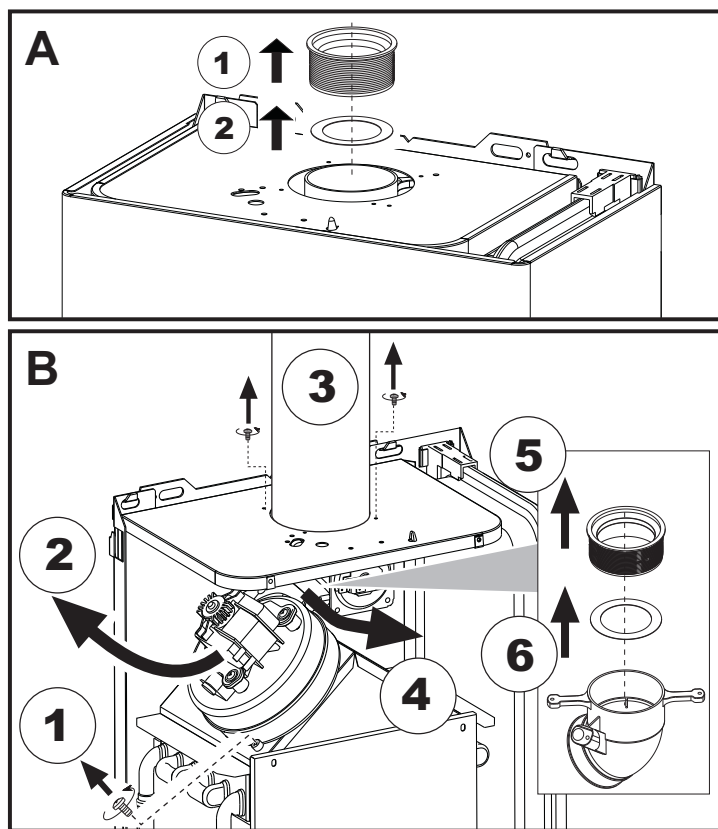
3.6 Fume ducts

Important

The unit is a "C type" with sealed chamber and forced draught, the air inlet and fume outlet must be connected to one of the following extraction/suction systems. The unit is approved for operation with all the Cny flue configurations given on the dataplate. Some configurations may be expressly limited or not permitted by law, standards or local regulations. Before installation, check and carefully follow the instructions. Also, comply with the instructions on the positioning of wall and/or roof terminals and the minimum distances from windows, walls, ventilation openings, etc.

Baffles

Boiler operation requires fitting the baffles supplied with the unit. Make sure boiler is properly fitted with the correct baffle (if to be used).



A Baffle replacement with boiler not installed
B Baffle replacement with boiler and fume ducts already installed

Connection with coaxial pipes

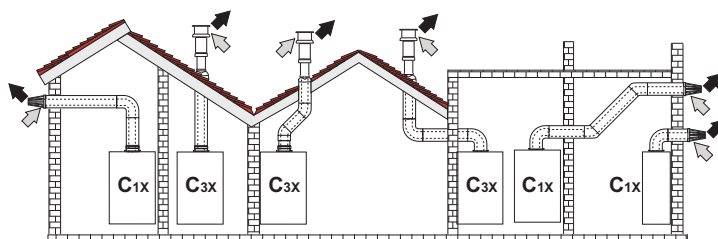
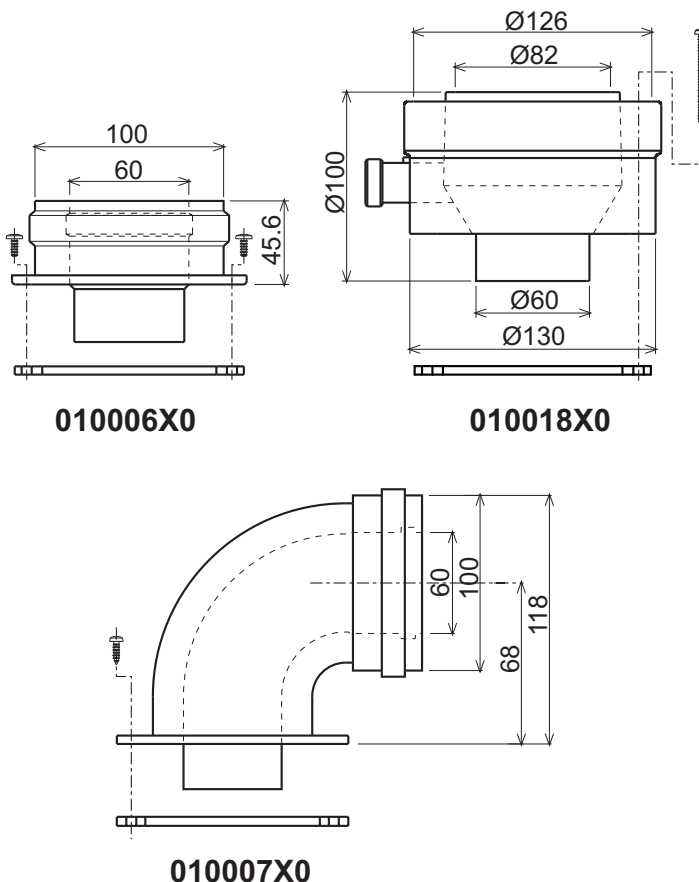


fig. 12 - Examples of connection with coaxial pipes (⇨ = Air / ⇩ = Fumes)

Table. 2 - Typology

| Type | Description |
|------|-----------------------------------|
| C1X | Wall horizontal exhaust and inlet |
| C3X | Roof vertical exhaust and inlet |

For coaxial connection, fit the unit with one of the following starting accessories. For the wall hole dimensions, refer to the figure on the cover.



010007X0

fig. 13 - Starting accessory for coaxial ducts

Table. 3- Baffles for coaxial ducts

| | Coaxial 60/100 | | Coaxial 80/125 | |
|---------------------------|-------------------------|--|----------------|--|
| | Max. permissible length | DIVAtech D HF24 = 5 m DIVAtech D HF32 = 5 m | | 10 m |
| Reduction factor 90° bend | 1 m | | 0.5 m | |
| Reduction factor 45° bend | 0.5 m | | 0.25 m | |
| Baffle to use | 0 ÷ 2 m | DIVAtech D HF24 = Ø43 DIVAtech D HF32 = Ø45 | 0 ÷ 3 m | DIVAtech D HF24 = Ø43 DIVAtech D HF32 = Ø45 |
| | 2 ÷ 5 m | no baffle | 3 ÷ 10 m | no baffle |

Connection with separate pipes

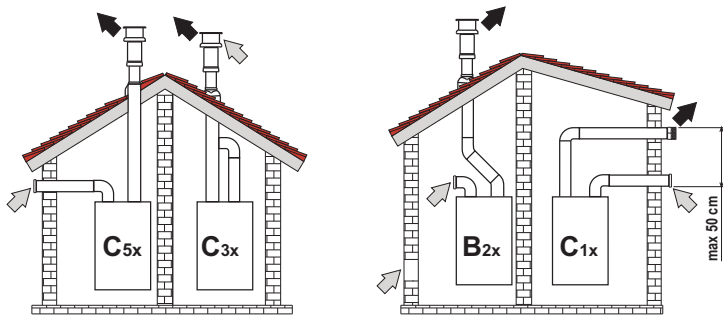


fig. 14 - Examples of connection with separate pipes (⇨ = Air / ⇨ = Fumes)

Table 4 - Typology

| Type | Description |
|------|---|
| C1X | Wall horizontal exhaust and intake. The inlet/outlet terminals must be concentric or close enough to be undergo similar wind conditions (within 50 cm) |
| C3X | Roof vertical exhaust and intake. Inlet/outlet terminals like for C12 |
| C5X | Wall or roof exhaust and intake separate or in any case in areas with different pressures. The exhaust and intake must not be positioned on opposite walls. |
| C6X | Intake and exhaust with separately certified pipes (EN 1856/1) |
| B2X | Intake from installation room and wall or roof exhaust ⚠ IMPORTANT - THE ROOM MUST BE PROVIDED WITH APPROPRIATE VENTILATION |

For the connection of separate ducts, fit the unit with the following starting accessory:

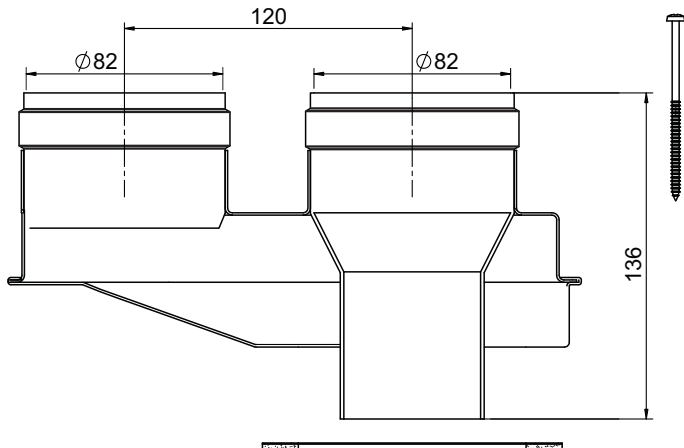


fig. 15 - Starting accessory for separate ducts code 010031X0

Before installation, check the baffle to use and that the maximum permissible length is not exceeded, by means of a simple calculation:

1. Establish the layout of the system of split flues, including accessories and outlet terminals.
2. Consult table 6 and identify the losses in m_{eq} (equivalent meters) of every component, according to the installation position.
3. Check that the sum total of losses is less than or equal to the maximum permissible length in table 5.

Table 5- Baffles for separate ducts

| | DIVAtch D HF24 | | DIVAtch D HF32 | |
|-------------------------|------------------|-----------|------------------|-----------|
| Max. permissible length | 60 m_{eq} | | 48 m_{eq} | |
| Baffle to use | 0 - 20 m_{eq} | Ø 43 | 0 - 15 m_{eq} | Ø 45 |
| | 20 - 45 m_{eq} | Ø 47 | 15 - 35 m_{eq} | Ø 50 |
| | 45 - 60 m_{eq} | No baffle | 35 - 48 m_{eq} | No baffle |

Table 6 - Accessories

| | | | Losses in m_{eq} | | | |
|---------------------------|--|---------------------------|-----------------------|--------------|-----|-----|
| | | | Air inlet | Fume exhaust | | |
| | | | Vertical | Horizontal | | |
| Ø 80 | PIPE | 0.5 m M/F | 1KWMA38A | 0.5 | 0.5 | 1.0 |
| | | 1 m M/F | 1KWMA83A | 1.0 | 1.0 | 2.0 |
| | | 2 m M/F | 1KWMA06K | 2.0 | 2.0 | 4.0 |
| | BEND | 45° F/F | 1KWMA01K | 1.9 | - | 2.9 |
| | | 45° M/F | 1KWMA65A | 1.9 | - | 2.9 |
| | | 90° F/F | 1KWMA02K | 2.0 | - | 3.0 |
| | | 90° M/F | 1KWMA82A | 1.5 | - | 2.5 |
| | | 90° M/F + Test point | 1KWMA70U | 1.5 | - | 2.5 |
| | PIPE SECTION | with test point | 1KWMA16U | 0.2 | - | 0.2 |
| | | for condensate drain | 1KWMA55U | - | - | 3.0 |
| | TEE | for condensate drain | 1KWMA05K | - | - | 7.0 |
| | | air, wall | 1KWMA85A | 2.0 | - | - |
| | TERMINAL | fumes, wall with antiwind | 1KWMA86A | - | - | 5.0 |
| | | FLUE | Split air/fumes 80/80 | 1KWMA84U | - | - |
| | | Fume outlet only Ø80 | 1KWMA86U + 1KWMA86U | - | - | 4.0 |
| Ø 100 | REDUCTION | from Ø80 to Ø100 | 1KWMA03U | 0.0 | - | 0.0 |
| | | from Ø100 to Ø80 | | 1.5 | - | 3.0 |
| | PIPE | 1 m M/F | 1KWMA08K | 0.4 | 0.4 | 0.8 |
| | | 45° M/F | 1KWMA03K | 0.6 | - | 1.0 |
| | TERMINAL | 90° M/F | 1KWMA04K | 0.8 | - | 1.3 |
| air, wall | | 1KWMA14K | 1.5 | - | - | |
| fumes, wall with antiwind | | 1KWMA29K | - | - | 3.0 | |
| Ø 60 | PIPE | 1 m M/F | 010028X0 | - | 2.0 | 6.0 |
| | | BEND 90° M/F | 010029X0 | - | - | 6.0 |
| | REDUCTION | 80 - 60 | 010030X0 | - | - | 8.0 |
| | | fumes, wall | 1KWMA90A | - | - | 7.0 |
| | ATTENTION: CONSIDER THE HIGH PRESSURE LOSSES OF Ø60 ACCESSORIES; USE THEM ONLY IF NECESSARY AND AT THE LAST FUME EXHAUST SECTION. | | | | | |

Connection to collective flues

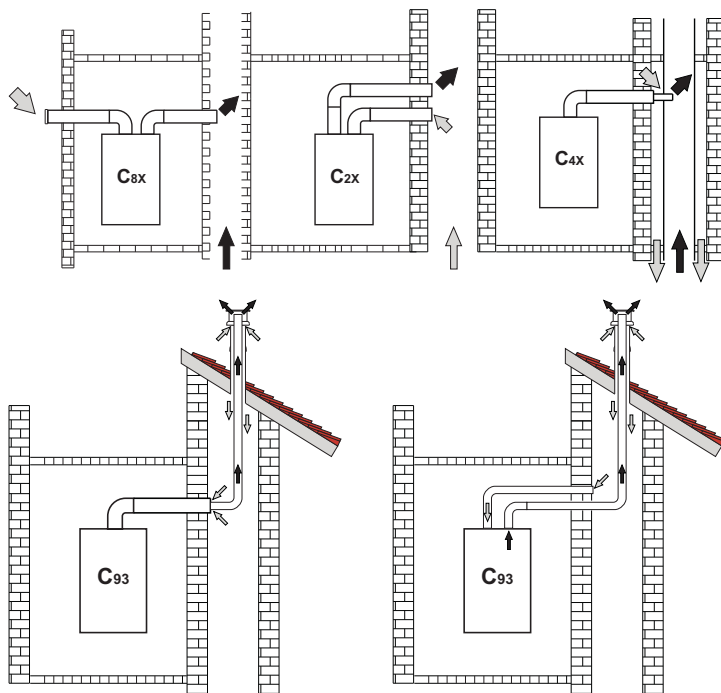


fig. 16 - Examples of connection to collective flues (⇨ = Air / ⇨ = Fumes)

Table 7 - Typology

| Type | Description |
|------|--|
| C2X | Intake and exhaust in common flue (intake and exhaust in same flue) |
| C4X | Intake and exhaust in common and separate flues, but undergoing similar wind conditions |
| C8X | Exhaust in single or common flue and wall intake |
| B3X | Intake from installation room by means of concentric duct (that encloses the exhaust) and exhaust in common flue with natural draught ⚠ IMPORTANT- THE ROOM MUST BE PROVIDED WITH APPROPRIATE VENTILATION |
| C93 | Exhaust to a vertical terminal and intake from existing flue. |

If the boiler is to be connected DIVAtch D HF to a collective flue or to a single flue with natural draught, the flue or chimney must be expressly designed by professionally qualified technical personnel in conformity with the current regulations and be suitable for sealed chamber units equipped with fan.

4. SERVICE AND MAINTENANCE

Important

! All adjustment, conversion, commissioning and maintenance operations described below must only be carried out by Qualified Personnel (meeting the professional technical requirements of current regulations) such as the personnel of the Local After-Sales Technical Service.

FERROLI declines any liability for damage and/or injury caused by unqualified and unauthorized persons tampering with the unit.

4.1 Adjustments

Gas conversion

! ALL COMPONENTS DAMAGED DURING CONVERSION OPERATIONS MUST BE REPLACED.

The unit can operate on natural gas or LPG and is factory-set for use with one of these two gases, as clearly shown on the packing and on the data plate. Whenever a gas different from that for which the unit is arranged has to be used, the special conversion kit will be required, proceeding as follows:

1. Disconnect the boiler power supply and close the gas cock.
2. Replace the nozzles at the main burner, fitting the nozzles specified in the technical data table in cap. 5, according to the type of gas used
3. Switch the boiler power on and open the gas cock.
4. Modify the parameter for the type of gas:
 - put the boiler in standby mode
 - press the DHW buttons details 1 and 2 - fig. 1 for 10 seconds: the display shows "b01" flashing.
 - press the DHW buttons details 1 and 2 - fig. 1 to set the parameter 00 (for natural gas operation) or 01 (for LPG operation).
 - press the DHW buttons details 1 and 2 - fig. 1 for 10 seconds.
 - the boiler will return to standby mode
5. Adjust the minimum and maximum pressures at the burner (ref. relevant paragraph), setting the values given in the technical data table for the type of gas used
6. Apply the sticker contained in the conversion kit, near the data plate as proof of the conversion.

Activation of Auto-setting function for gas valve calibration

THIS PROCEDURE MUST ONLY BE CARRIED OUT IN THE FOLLOWING CASES: GAS VALVE REPLACEMENT, CARD REPLACEMENT, CONVERSION FOR GAS CHANGE.

The B&P Gas Valve (with integrated modulating operator) does not provide for mechanical calibration: the minimum and maximum power adjustments are therefore electronically done via two parameters:

| Contents | Description | Natural Gas | Propane Gas |
|----------|---------------------------------|-------------|-------------|
| q01 | Absolute minimum current offset | 0+100 | 0+150 |
| q02 | Absolute maximum current offset | 0+100 | 0-150 |

Gas valve pre-calibration

1. Connect a pressure gauge to monitor the gas valve outlet pressure.
2. Enable the **Auto-setting** function (Parameter b12=1).
3. Activate the calibration procedure by pressing the heating + button and Eco/Comfort button together for 5 seconds. The message "Au-to" immediately appears (in two successive flashes) and the burner is lit. Within 8 seconds (natural gas and LPG) the boiler finds the ignition point. The ignition point, absolute minimum current Offset (Parameter q01) and absolute maximum current Offset (Parameter q02) values are stored by the card.

Gas valve calibration

1. The display will show "q02" flashing; the modulation current is forced to the pre-calibration value of the absolute maximum current Offset parameter (Parameter q02).
2. Press the DHW buttons to adjust the parameter "q02" until the maximum nominal pressure minus 1mbar is reached on the pressure gauge. Wait 10 seconds for the pressure to stabilise.
3. Press the DHW "+" button to set the parameter "q02" until the maximum nominal pressure is reached on the pressure gauge. Wait 10 seconds for the pressure to stabilise.
4. If the pressure read on the pressure gauge is different from the maximum nominal pressure, proceed in increments of 1 or 2 units of the parameter "q02" by pressing the DHW "+" button: after each change, wait 10 seconds for the pressure to stabilise.
5. When the pressure read on the pressure gauge is equal to the maximum nominal pressure (the newly calibrated value of the parameter "q02" is automatically saved), press the heating "-" button: the display will show "q01" flashing; the modulation current is forced to the pre-calibration value of the absolute minimum current Offset parameter (Parameter q01).
6. Press the DHW buttons to adjust the parameter "q01" until the minimum nominal pressure plus 0.5mbar is reached on the pressure gauge. Wait 10 seconds for the pressure to stabilise.
7. Press the DHW "-" button to adjust the parameter "q01" until the minimum nominal pressure is reached on the pressure gauge. Wait 10 seconds for the pressure to stabilise.
8. If the pressure read on the pressure gauge is different from the minimum nominal pressure, proceed in decrements of 1 or 2 units of the parameter "q01" by pressing the DHW "-" button: after each change, wait 10 seconds for the pressure to stabilise.

9. When the pressure read on the pressure gauge is equal to the minimum nominal pressure (the newly calibrated value of the parameter "q01" is automatically saved.), recheck both adjustments by pressing the heating buttons and correct them if necessary by repeating the procedure described above.
10. The calibration procedure ends automatically after 15 minutes or by pressing the heating "+" and Eco/Comfort buttons together for 5 seconds.

Checking of gas pressure values and adjustment with limited range

- Check that the supply pressure complies with that indicated in the technical data table.
- Connect a suitable pressure gauge to the pressure sampling point "B" located downstream from the gas valve.
- Activate the **TEST** mode and follow the instructions for checking the gas pressures at maximum power and minimum power (see next par.).

If the maximum and/or minimum nominal pressures read on the pressure gauge are different from those indicated in the technical data table, proceed with the next sequence.

- Press the Eco/Comfort button for 2 seconds to go to the gas valve Calibration with limited range mode.
- The card goes to the setting "q02"; displaying the currently saved value by pressing the DHW buttons.
- If the **maximum pressure** read on the pressure gauge is different from the nominal one, proceed in increments/decrements of 1 or 2 units of the parameter "q02" by pressing the DHW buttons: after each change, the value is stored; wait 10 seconds for the pressure to stabilise.
- Press the heating "-" button (ref. 3 - fig. 1).
- The card goes to the setting "q01"; displaying the currently saved value by pressing the DHW buttons.
- If the **minimum pressure** read on the pressure gauge is different from the nominal one, proceed in increments/decrements of 1 or 2 units of the parameter "q01" by pressing the DHW buttons: after each change, the value is stored; wait 10 seconds for the pressure to stabilise.
- Recheck both settings by pressing the heating buttons and if necessary correct them by repeating the procedure described above.
- Pressing the Eco/Comfort button for 2 seconds returns to TEST mode.
- Deactivate **TEST** mode (see next par.).
- Disconnect the pressure gauge.

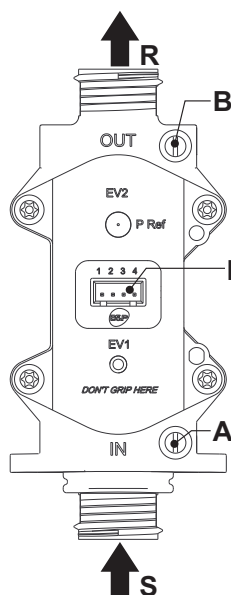


fig. 17 - Gas valve

- A - Upstream pressure point
- B - Downstream pressure point
- I - Gas valve electrical connection
- R - Gas outlet
- S - Gas inlet

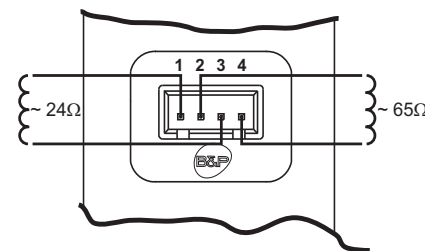


fig. 18 - Gas valve connection

TYPE SGV100
Pi max 65 mbar
24 Vdc - class B+A

TEST mode activation

Press the heating buttons (details 3 and 4 - fig. 1) together for 5 seconds to activate the **TEST** mode. The boiler lights at the maximum heating power set as described in the following section.

The heating and DHW symbols (fig. 19) flash on the display; the heating power will appear alongside.

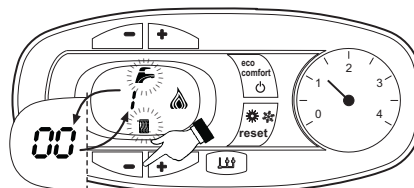


fig. 19 - TEST mode (heating power = 100%)

Press the heating buttons (details 3 and 4 - fig. 1) to increase or decrease the power (Min.=0%, Max.=100%).

By pressing the DHW "-" button (detail 1 - fig. 1), boiler output is immediately adjusted to min. (0%). By pressing the DHW "+" button (detail 2 - fig. 1), boiler output is immediately adjusted to max. (100%).

If the TEST mode is activated and enough hot water is drawn to activate the DHW mode, the boiler remains in TEST mode but the 3-way valve goes to DHW.

To deactivate the TEST mode, press the heating buttons (details 3 and 4 - fig. 1) together for 5 seconds.

The TEST mode is automatically deactivated in any case after 15 minutes or on stopping of hot water drawing (if enough hot water has been drawn to activate the DHW mode).

Heating power adjustment

To adjust the heating power, switch the boiler to TEST mode (see sec. 4.1). Press the heating buttons detail 3 - fig. 1 to increase or decrease the power (min. = 00 - max. = 100). Press the **reset** button within 5 seconds and the max. power will remain that just set. Exit TEST mode (see sec. 4.1).

Configuration Menu

The configuration Menu is accessed by pressing the DHW buttons together for 10 seconds. **12 parameters**, indicated by the letter "b" and not modifiable from Remote Timer Control, are available.

Press the Heating buttons to scroll the list of parameters in increasing or decreasing order. Press the DHW buttons to view or modify the value of a parameter: the change will be automatically saved.

| Contents | Description | Range | Parameter | |
|--|-----------------------------------|--|--|------------------------------|
| b01 | Gas type selection | 0=Natural Gas | 0 | |
| | | 1=LPG | | |
| b02 | Boiler type selection | 1=Bithermal instantaneous | 3 | |
| | | 2=Monothermal instantaneous | | |
| | | 3=Heating only (3-way valve) | | |
| | | 4=Heating only (circulating pump) | | |
| b03 | Combustion chamber type selection | 0=Sealed Chamber combustion control (without fume pressure switch) | 0 | |
| | | 1=Open Chamber (with fume thermostat) | | |
| | | 2=Sealed Chamber (with fume pressure switch) | | |
| | | 3=Sealed Chamber Combustion control (with fume thermostat on recuperator) | | |
| | | 4=LOW NOx Sealed Chamber Combustion control (without fume pressure switch) | | |
| | | 5=LOW NOx Open Chamber (with fume thermostat) | | |
| b04 | Primary Exchanger type selection | 0 - 13 | 4 (for model HF24) 5 (for model HF32) | |
| | | Variable output relay operation selection (b02=1) | 0 = External gas valve | NOT AVAILABLE FOR THIS MODEL |
| 1 = System filling solenoid valve | | | | |
| 2 = Solar 3-way valve | | | | |
| 3 = Supply indicator with fault present | | | | |
| 4 = Supply indicator without fault present | | | | |
| 5 = External circulating pump (during demand and post circulation) | | | | |
| b05 | No effect on adjustment (b02=2) | -- | 0 | |
| | | -- | | |
| | | -- | | |
| | | -- | | |
| b06 | Mains Voltage Frequency | 0=50Hz | 0 | |
| | | 1=60Hz | | |
| b07 | Comfort burner on time (b02=1) | 0-20 seconds | 5 | |
| | | No effect on adjustment (b02=2) | | -- |
| | | No effect on adjustment (b02=3) | | -- |
| | | No effect on adjustment (b02=4) | | -- |
| b08 | Gas valve driver | 0 = Standard, 1 | 0 | |
| | | 0 = Flow switch | | 1 |
| | | 1 = Flowmeter (190 imp/l) | | |
| | | 2 = Flowmeter (450 imp/l) | | |
| b09 | DHW demand type selection | 3 = Flowmeter (700 imp/l) | 0 | |
| | | 0 = Deactivated | | |
| | | 1 + 10=seconds | | |
| | | No effect on adjustment (b02=3) | | -- |
| | | No effect on adjustment (b02=4) | | -- |

| Contents | Description | Range | Parameter |
|----------|---------------------------------------|-----------------------------|-----------|
| b11 | DHW mode activation flow rate (b02=1) | 10 ÷ 100 L/min/10 | 15 |
| | DHW mode activation flow rate (b02=2) | 10 ÷ 100 L/min/10 | |
| | No effect on adjustment (b02=3) | -- | |
| | No effect on adjustment (b02=4) | -- | |
| b12 | Enable Auto-Settings procedure | 0 = Disabled 1 = Enabled | 0 |

Notes:

- Parameters with more than one description vary their function and/or range in relation to the setting of the parameter given in brackets.
- Parameters with more than one description are reset to the default value if the parameter given in brackets is modified.

To exit the configuration Menu press the DHW buttons together for 10 seconds, or exiting occurs automatically after 2 minutes.

Service menu

The card Service Menu is accessed by pressing the Reset button for 20 seconds. 4 sub-menus are available: press the Heating buttons to select, in increasing or decreasing order, "tS", "In", "Hi" or "rE". "tS" means Transparent Parameters Menu, "In" means Information Menu, "Hi" means History Menu: after selecting the submenu, press the Reset button again to access it; "rE" means History Menu Reset: see description.

"tS" - Transparent Parameters Menu

21 parameters, indicated by the letter "P" are available, which are also modifiable from Remote Timer Control.

Press the Heating buttons to scroll the list of parameters in increasing or decreasing order. Press the DHW buttons to view or modify the value of a parameter: the change will be automatically saved.

| Contents | Description | Range | DIVAtech D HF | |
|----------|---|--|---------------|--------------------------|
| P01 | Ignition ramp Offset | 0-40 | 20 | |
| P02 | Heating ramp | 1-20°C/minute | 5 | |
| P03 | Heating standby time | 0-10 minutes | 2 | |
| P04 | Heating Post-Circulation | 0-20 minutes | 6 | |
| P05 | Heating user max. setpoint | 31-85°C | 80 | |
| P06 | Max. output in heating | 0-100% | 100 | |
| P07 | Burner shutdown in DHW (b02=1) | 0=Fixed | 0 | |
| | | 1=Linked to setpoint | | |
| | | 2=Solar | | |
| | | 3 = DO NOT USE | | |
| P07 | Burner shutdown in DHW (b02=2) | 0=Fixed | 0 | |
| | | 1=Linked to setpoint | | |
| | | 2=Solar | | |
| | | 3 = DO NOT USE | | |
| P07 | Hot water tank hysteresis (b02=3) | 0 (do not use) 1-2-3-4°C | 0 | |
| | | Hot water tank hysteresis (b02=4) | | 0 (do not use) 1-2-3-4°C |
| P08 | DHW standby time (b02=1) | 0-60 seconds | 30 | |
| | | DHW standby time (b02=2) | | |
| | | DHW standby time (b02=3) | | |
| | | DHW standby time (b02=4) | | |
| P09 | DHW user max. setpoint (b02=1) | 50-65°C | 50 | |
| | | DHW user max. setpoint (b02=2) | | |
| | | DHW user max. setpoint (b02=3) | | |
| | | DHW user max. setpoint (b02=4) | | |
| P10 | Anti-inertia function temperature (b02=1) | 5-85°C | 0 | |
| | | No effect on adjustment (b02=2) | | -- |
| | | Delivery temperature in DHW (b02=3) | | 70-85°C |
| P11 | Delivery temperature in DHW (b02=4) | 70-85°C | 30 | |
| | | Anti-inertia function Post-Circulation (b02=1) | | 0-10 Seconds |
| | | DHW Post-Circulation (b02=2) | | 0-60 Seconds |
| | | DHW Post-Circulation (b02=3) | | 0-60 Seconds |
| P12 | DHW Post-Circulation (b02=4) | 0-60 Seconds | 100 | |
| | | Max. output in DHW | | 0-100% |
| P13 | Absolute min. power | 0-100% | 0 | |
| P14 | Post-Ventilation | 0=Default | 0 | |
| | | 1=50 seconds | | |

| Contents | Description | Range | DIVAtch D HF |
|----------|---|---|--------------|
| P15 | CO2 limit Offset (b03=0) | 0 (Minimum) 30 (Maximum) | 20 |
| | No effect on adjustment (b03=1) | -- | |
| | No effect on adjustment (b03=2) | -- | |
| | CO2 limit Offset (b03=3) | 0 (Minimum) 30 (Maximum) | |
| | CO2 limit Offset (b03=4) | 0 (Minimum) 30 (Maximum) | |
| | No effect on adjustment (b03=5) | -- | |
| P16 | Exchanger protection activation | 0=No F43 1-15=1-15°C/second | 10 |
| P17 | Modulating pump max. speed - absolute | Operating at 100%. Adjustable with optional cable. | 100 |
| P18 | Modulating pump max. speed - post circulation | 0-100% not operating. Always at 100% in this model | 60 |
| P19 | Solar deactivation temperature (b02=1) | 0+20°C | 10 |
| | Solar deactivation temperature (b02=2) | 0+20°C | |
| | No effect on adjustment (b02=3) | -- | |
| | No effect on adjustment (b02=4) | -- | |
| P20 | Solar ignition temperature (b02=1) | 0+20°C | 10 |
| | Solar ignition temperature (b02=2) | 0+20°C | |
| | No effect on adjustment (b02=3) | -- | |
| | No effect on adjustment (b02=4) | -- | |
| P21 | Solar standby time (b02=1) | 0-20 seconds | 10 |
| | Solar standby time (b02=2) | 0-20 seconds | |
| | No effect on adjustment (b02=3) | -- | |
| | No effect on adjustment (b02=4) | -- | |

Notes:

- Parameters with more than one description vary their function and/or range in relation to the setting of the parameter given in brackets.
- Parameters with more than one description are reset to the default value if the parameter given in brackets is modified.
- The Maximum Heating Power parameter can also be modified in Test Mode.

Press the Reset button to return to the Service Menu. Press the Reset button for 20 seconds to exit the card Service Menu, or exiting occurs automatically after 15 minutes.

"In" - Information Menu

PAR_INFO pieces of information are available.

Press the Heating buttons to scroll the list of information in increasing or decreasing order. Press the DHW buttons to display the value.

| Contents | Description | Range |
|----------|----------------------------------|---|
| t01 | NTC Heating sensor (°C) | between 05 and 125°C |
| t02 | NTC Safety sensor (°C) | between 05 and 125°C |
| t03 | NTC DHW sensor (°C) | between 05 and 125°C |
| t04 | NTC External sensor (°C) | between -30 and 70°C (negative values flash) Without NTC = -- |
| L05 | Actual burner power (%) | 00%=Min., 100%=Max. |
| F06 | Actual Flame resistance (kOhm) | 00-99 kOhm (-- = burner off) |
| St07 | Fan step (Number) | 0=Off, 1=Min, 2=Med, 3=Max |
| F08 | Actual DHW drawing (L min/10) | L min/10 over 99 flashing 3 figures |
| PP09 | Actual modulating pump speed (%) | 00-100% not working in this model |

Notes:

- In case of damaged sensor, the card displays hyphens.

Press the Reset button to return to the Service Menu. Press the Reset button for 20 seconds to exit the card Service Menu or exiting occurs automatically after 15 minutes.

"Hi" - History Menu

The card can store the last 11 faults: the History datum item H1: represents the most recent fault that occurred; the History datum item H10: represents the least recent fault that occurred.

The codes of the faults saved are also displayed in the corresponding menu of the Remote Timer Control.

Press the Heating buttons to scroll the list of faults in increasing or decreasing order. Press the DHW buttons to display the value.

Press the Reset button to return to the Service Menu. Press the Reset button for 20 seconds to exit the card Service Menu, or exiting occurs automatically after 15 minutes.

"rE" - History Reset

Press the Eco/Comfort button for 3 seconds to delete all the faults stored in the History Menu: the card will automatically exit the Service Menu, in order to confirm the operation.

Press the Reset button for 20 seconds to exit the card Service Menu, or exiting occurs automatically after 15 minutes.

4.2 Commissioning

Before lighting the boiler

- Check the seal of the gas system.
- Check correct prefilling of the expansion tank.
- Fill the water system and make sure all air contained in the boiler and the system has been vented.
- Make sure there are no water leaks in the system, DHW circuits, connections or boiler.
- Check correct connection of the electrical system and efficiency of the earthing system.
- Make sure the gas pressure for heating is that required.
- Make sure there are no flammable liquids or materials in the immediate vicinity of the boiler



IF THE ABOVE INSTRUCTIONS ARE NOT OBSERVED THERE MAY BE RISK OF SUFFOCATION OR POISONING DUE TO GAS OR FUMES ESCAPING; DANGER OF FIRE OR EXPLOSION. ALSO, THERE MAY BE A RISK OF ELECTRIC SHOCK OR FLOODING THE ROOM.

Checks during operation

- Switch the unit on.
- Check the tightness of the fuel circuit and water systems.
- Check the efficiency of the flue and air/fume ducts while the boiler is working.
- Make sure the water is circulating properly between the boiler and the systems.
- Make sure the gas valve modulates correctly in the heating and domestic hot water production stages.
- Check correct boiler lighting by performing various tests, turning it on and off with the room thermostat or remote control.
- Make sure the fuel consumption indicated on the meter matches that given in the technical data table in cap. 5.
- Make sure that with no demand for heating, the burner lights correctly on opening a hot water tap. Check that in heating mode, on opening a hot water tap, the heating circulating pump stops and there is regular production of hot water.
- Make sure the parameters are programmed correctly and carry out any required customisation (compensation curve, power, temperatures, etc.).

4.3 Maintenance

IMPORTANT



ALL MAINTENANCE WORK AND REPLACEMENTS MUST BE CARRIED OUT BY SKILLED QUALIFIED PERSONNEL.

Before carrying out any operation inside the boiler, disconnect the power and close the gas cock upstream. Otherwise there may be a danger of explosion, electric shock, suffocation or poisoning.

Periodical inspection

To ensure proper operation of the unit over time, have qualified personnel carry out a yearly inspection, providing for the following checks:

- The control and safety devices (gas valve, flow switch, thermostats, etc.) must function correctly.
- The fume exhaust circuit must be perfectly efficient. (Sealed chamber boiler: fan, pressure switch, etc. - The sealed chamber must be tight: seals, cable glands, etc.) (Open chamber boiler: anti-backflow device, fume thermostat, etc.)
- The air/fume terminal and ducts must be free of obstructions and leaks
- The burner and exchanger must be clean and free of deposits. Do not use chemical products or wire brushes to clean.
- The electrode must be properly positioned and free of deposits.

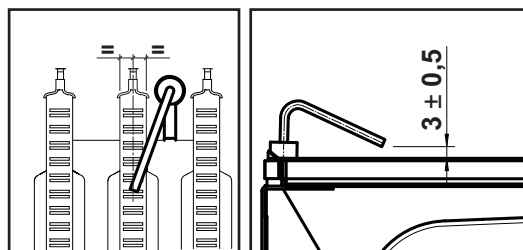


fig. 20 - Electrode positioning

- The gas and water systems must be tight.
- The pressure of the water in the system when cold must be approx. 1 bar; otherwise, bring it to that value.
- The circulating pump must not be blocked.
- The expansion tank must be filled.
- The gas flow and pressure must match that given in the respective tables.

4.4 Troubleshooting

Diagnostics

The boiler has an advanced self-diagnosis system. In case of a boiler fault, the display will flash together with the fault symbol (detail 11 - fig. 1) indicating the fault code.

There are faults that cause permanent shutdowns (marked with the letter "A"): to restore operation, press the RESET button (detail 6 - fig. 1) for 1 second or RESET on the optional remote timer control if installed. At this point the display will show "d4" for about 30 seconds or "d5" for about 5 minutes which indicates the waiting time after which the boiler will resume normal operation. If the boiler fails to restart, it is necessary to eliminate the fault.

Other faults cause temporary shutdowns (marked with the letter "F") which are automatically reset as soon as the value returns within the boiler's normal working range.

List of faults

Table. 8

| Code fault | Fault | Possible cause | Cure |
|------------|---------------------------------------|--|--|
| A01 | No burner ignition | No gas | Check the regular gas flow to the boiler and that the air has been eliminated from the pipes |
| | | Ignition/detection electrode fault | Check the wiring of the electrode and that it is correctly positioned and free of any deposits |
| | | Faulty gas valve | Check the gas valve and replace it if necessary |
| | | Gas valve wiring disconnected | Check the wiring |
| A02 | Flame present signal with burner off | Ignition power too low | Adjust the ignition power |
| | | Electrode fault | Check the ionisation electrode wiring |
| A03 | Overtemperature protection activation | Card fault | Check the card |
| | | Heating sensor damaged | Check the correct positioning and operation of the heating sensor |
| | | No water circulation in the system | Check the circulating pump |
| F04 | Card parameter fault | Air in the system | Vent the system |
| | | Wrong card parameter setting | Check the card parameter and modify it if necessary |
| F05 | Card parameter fault | Wrong card parameter setting | Check the card parameter and modify it if necessary |
| | Fan fault | Wiring disconnected | Check the wiring |
| | | Defective fan | Check the fan |
| A06 | No flame after the ignition phase | Card fault | Check the card |
| | | Low pressure in the gas system | Check the gas pressure |
| F07 | Card parameter fault | Burner minimum pressure setting | Check the pressures |
| | | Wrong card parameter setting | Check the card parameter and modify it if necessary |
| A09 | Gas valve fault | Wiring disconnected | Check the wiring |
| | | Faulty gas valve | Check the gas valve and replace it if necessary |
| F10 | Delivery sensor 1 fault | Wiring disconnected | Check the wiring |
| | | Sensor damaged | Check the wiring or replace the sensor |
| | | Wiring shorted | |
| F11 | DHW sensor fault | Wiring disconnected | Check the wiring or replace the sensor |
| | | Sensor damaged | |
| | | Wiring shorted | |
| F14 | Delivery sensor 2 fault | Wiring disconnected | Check the wiring or replace the sensor |
| | | Sensor damaged | |
| | | Wiring shorted | |
| A16 | Gas valve fault | Wiring disconnected | Check the wiring |
| | | Faulty gas valve | Check the gas valve and replace it if necessary |
| F20 | Combustion control fault | Fan fault | Check the fan and fan wiring |
| | | Faulty baffle | Check the baffle and replace it if necessary |
| | | Flue not correctly sized or obstructed | Check the flue |
| A21 | Poor combustion fault | Fault F20 generated 6 times in the last 10 minutes | See fault F20 |
| A23 | Card parameter fault | Wrong card parameter setting | Check the card parameter and modify it if necessary |
| A24 | Card parameter fault | Wrong card parameter setting | Check the card parameter and modify it if necessary |
| F34 | Supply voltage under 180V. | Electric mains trouble | Check the electrical system |
| F35 | Faulty mains frequency | Electric mains trouble | Check the electrical system |

| Code fault | Fault | Possible cause | Cure |
|------------|---------------------------------|---|--|
| F37 | Incorrect system water pressure | Pressure too low | Fill the system |
| | | Water pressure switch damaged or not connected | Check the sensor |
| F39 | External probe fault | Probe damaged or wiring shorted | Check the wiring or replace the sensor |
| | | Probe disconnected after activating the sliding temperature | Reconnect the external sensor or disable the sliding temperature |
| A41 | Sensor positioning | Delivery sensor or DHW sensor detached from the pipe | Check the correct positioning and operation of the sensors |
| F42 | Heating sensor fault | Sensor damaged | Replace the sensor |
| F43 | Exchanger protection trips. | No H ₂ O system circulation | Check the circulating pump |
| | | Air in the system | Vent the system |
| F50 | Gas valve fault | Modulating Operator wiring disconnected | Check the wiring |
| | | Faulty gas valve | Check the gas valve and replace it if necessary |
| A51 | Poor combustion fault | Inlet/exhaust flue obstruction | Check the flue |

5. TECHNICAL DATA AND CHARACTERISTICS

Table. 9- Legend, fig. 27, fig. 28 and fig. 29

- | | |
|---|--------------------------------------|
| 5 Sealed chamber | 44 Gas valve |
| 10 System delivery - Ø 3/4" | 56 Expansion vessel |
| 11 System return - Ø 3/4" | 74 System filling faucet |
| 14 Safety valve | 81 Ignition and detection electrode |
| 16 Fan | 95 Diverter valve |
| 19 Combustion chamber | 114 Water pressure switch |
| 22 Burner | 187 Fume baffle |
| 27 Copper exchanger for heating and DHW | 209 Hot water tank delivery |
| 28 Fume manifold | 210 Hot water tank return |
| 29 Fume outlet collar | 241 Automatic bypass |
| 32 Heating circulating pump | 278 Double sensor (Safety + heating) |
| 36 Automatic air vent | |

5.1 Dimensions and connections

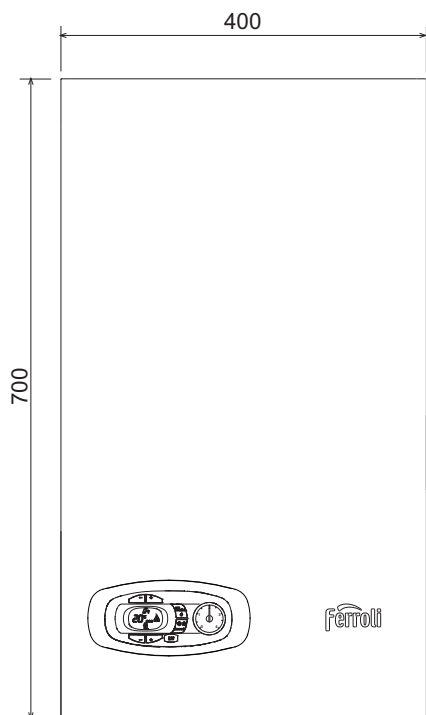


fig. 21- Front view

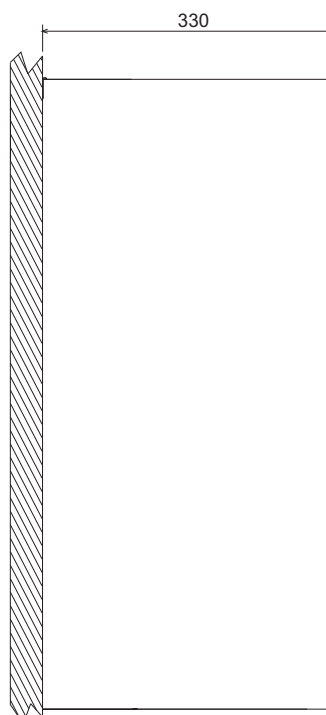


fig. 22- Side view

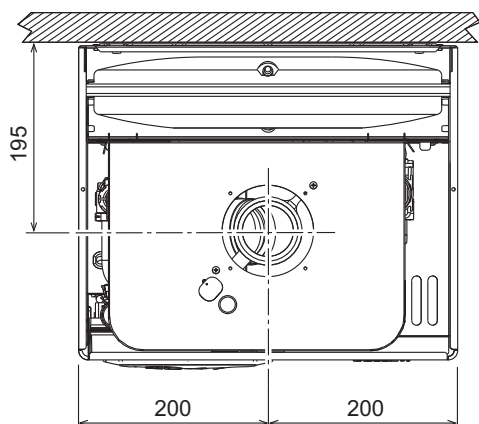


fig. 23- Top view - HF24

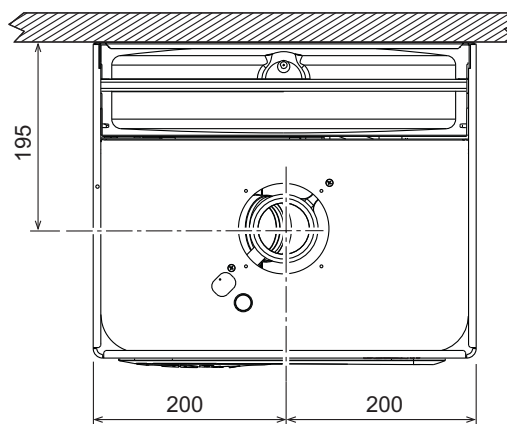


fig. 24- Top view HF32

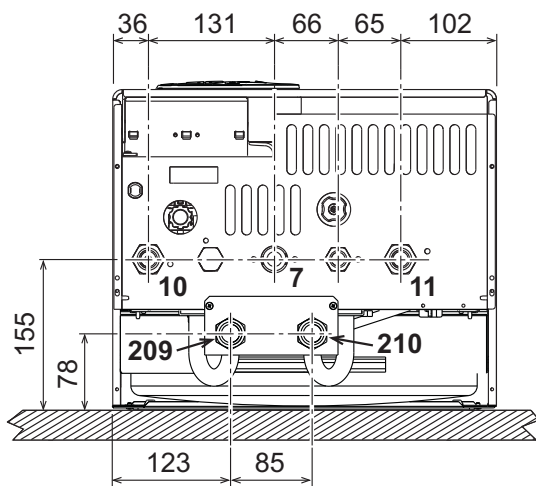


fig. 25- Bottom view - HF24 and HF32

- 7 Gas inlet - Ø 3/4"
- 10 System delivery - Ø 3/4"
- 11 System return - Ø 3/4"
- 209 Hot water tank delivery - Ø 3/4"
- 210 Hot water tank return - Ø 3/4"

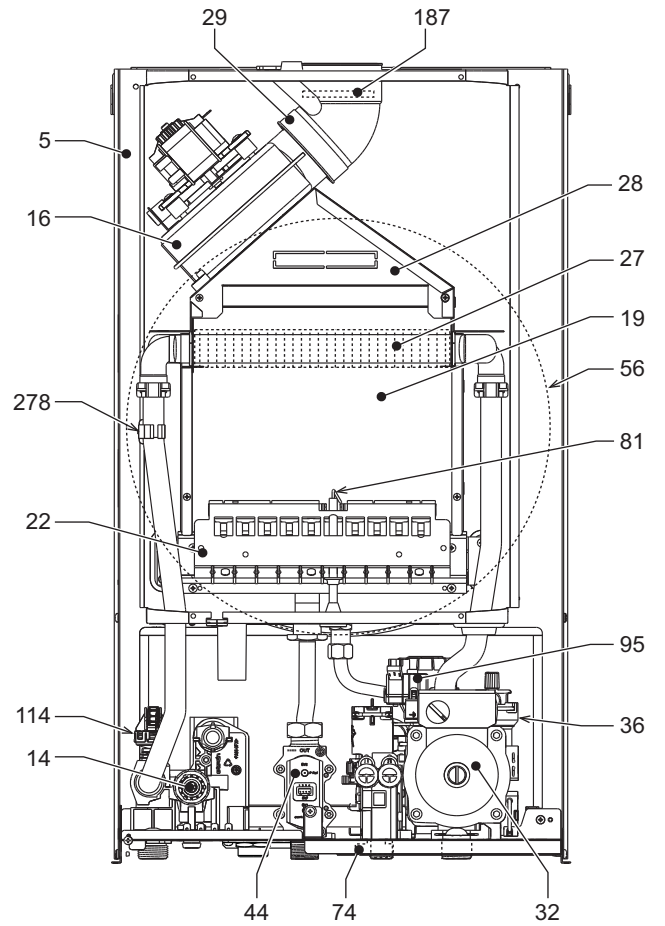
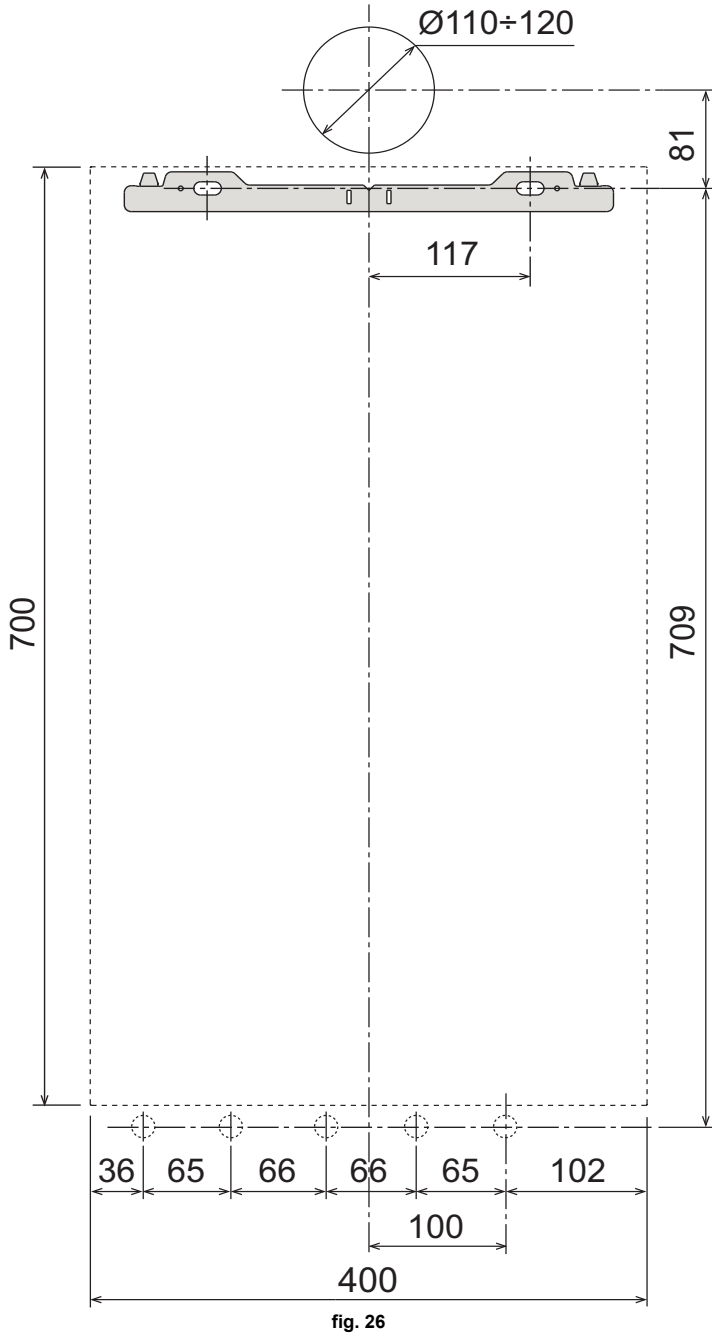


fig. 27- General view - DIVAtech D HF24

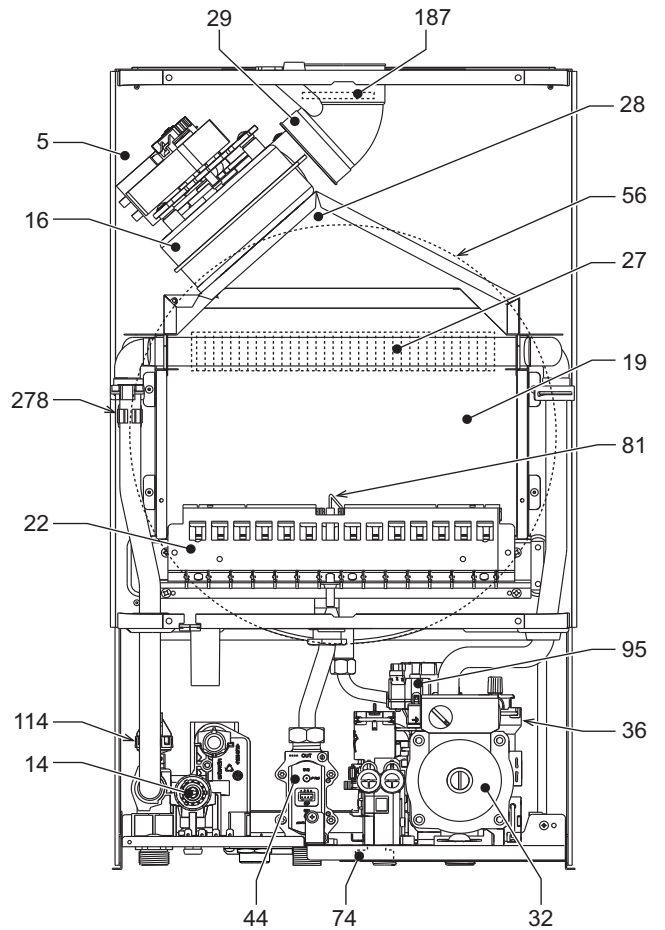


fig. 28- General view - DIVAtech D HF32

5.3 Hydraulic circuit

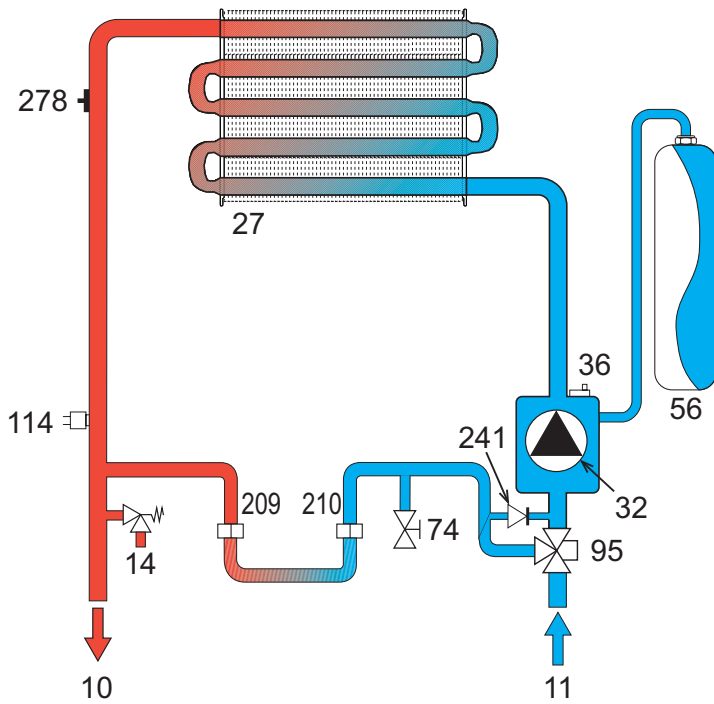


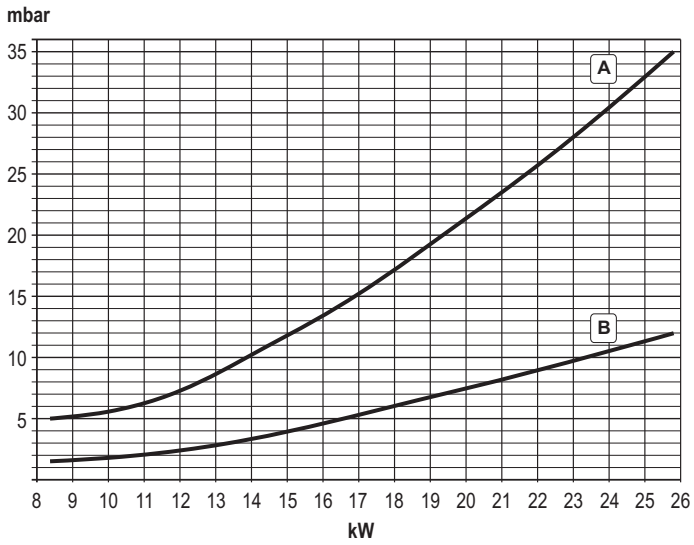
fig. 29- Heating circuit

5.4 Technical data table

| Data | Unit | DIVAtech D HF24 | DIVAtech D HF32 | |
|---|---------|---|-----------------|--------|
| Max. heating capacity | kW | 25.8 | 34.4 | (Q) |
| Min. heating capacity | kW | 8.3 | 11.5 | (Q) |
| Max. Heat Output in heating | kW | 24.0 | 32.0 | (P) |
| Min. Heat Output in heating | kW | 7.2 | 9.9 | (P) |
| Efficiency Pmax (80-60°C) | % | 93.0 | 93.1 | |
| Efficiency 30% | % | 90.5 | 91.0 | |
| NOx emissions class | - | 3 (<150 mg/kWh) | | (NOx) |
| Burner nozzles G20 | no. x Ø | 11 x 1.35 | 15 x 1.35 | |
| Gas supply pressure G20 | mbar | 20.0 | 20.0 | |
| Max. gas pressure at burner (G20) | mbar | 12.0 | 12.0 | |
| Min. gas pressure at burner (G20) | mbar | 1.5 | 1.5 | |
| Max. gas flow G20 | m³/h | 2.73 | 3.64 | |
| Min. gas flow G20 | m³/h | 0.88 | 1.22 | |
| Burner nozzles G31 | no. x Ø | 11 x 0.79 | 15 x 0.79 | |
| Gas supply pressure G31 | mbar | 37 | 37 | |
| Max. gas pressure at burner (G31) | mbar | 35.0 | 35.0 | |
| Min. gas pressure at burner (G31) | mbar | 5.0 | 5.0 | |
| Max. gas flow G31 | kg/h | 2.00 | 2.69 | |
| Min. gas flow G31 | kg/h | 0.65 | 0.90 | |
| Max. working pressure in heating | bar | 3 | 3 | (PMS) |
| Min. working pressure in heating | bar | 0.8 | 0.8 | |
| Max. heating temperature | °C | 90 | 90 | (tmax) |
| Heating water content | liters | 1.0 | 1.2 | |
| Heating expansion vessel capacity | liters | 8 | 10 | |
| Heating expansion vessel precharge pressure | bar | 1 | 1 | |
| Protection rating | IP | X5D | X5D | |
| Power supply voltage | V/Hz | 230V/50Hz | | |
| Electrical power input | W | 110 | 135 | |
| Empty weight | kg | 32 | 35 | |
| Type of unit | | C ₁₂ -C ₂₂ -C ₃₂ -C ₄₂ -C ₅₂ -C ₆₂ -C ₇₂ -C ₈₂ -B ₂₂ | | |

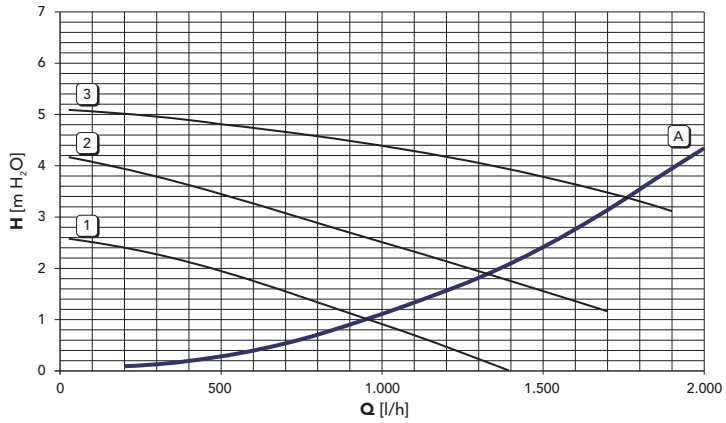
5.5 Diagrams

Pressure - power diagrams DIVAtch D HF24



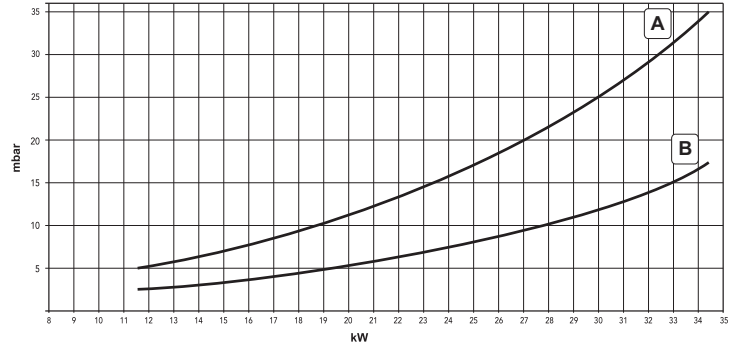
A = LPG - B = NATURAL GAS

Circulating pump head / pressure losses DIVAtch D HF24



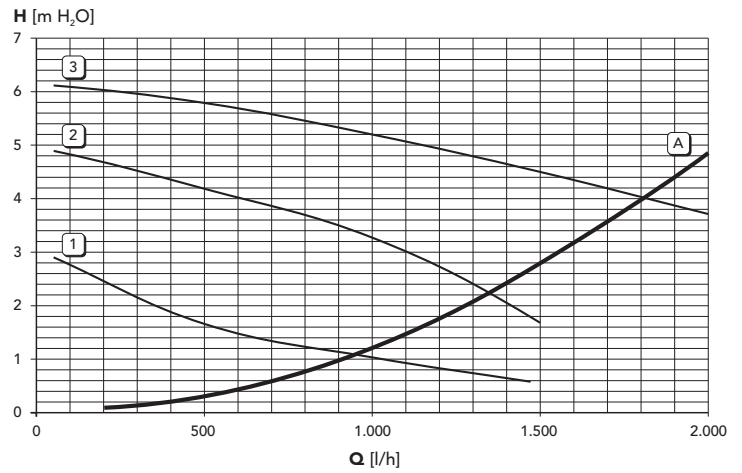
A = Boiler pressure losses - 1, 2 and 3 = Circulating pump speed

Pressure - power diagrams DIVAtch D HF32



A = LPG - B = NATURAL GAS

Circulating pump head / pressure losses DIVAtch D HF32



A = Boiler pressure losses - 1, 2 and 3 = Circulating pump speed

5.6 Wiring diagram

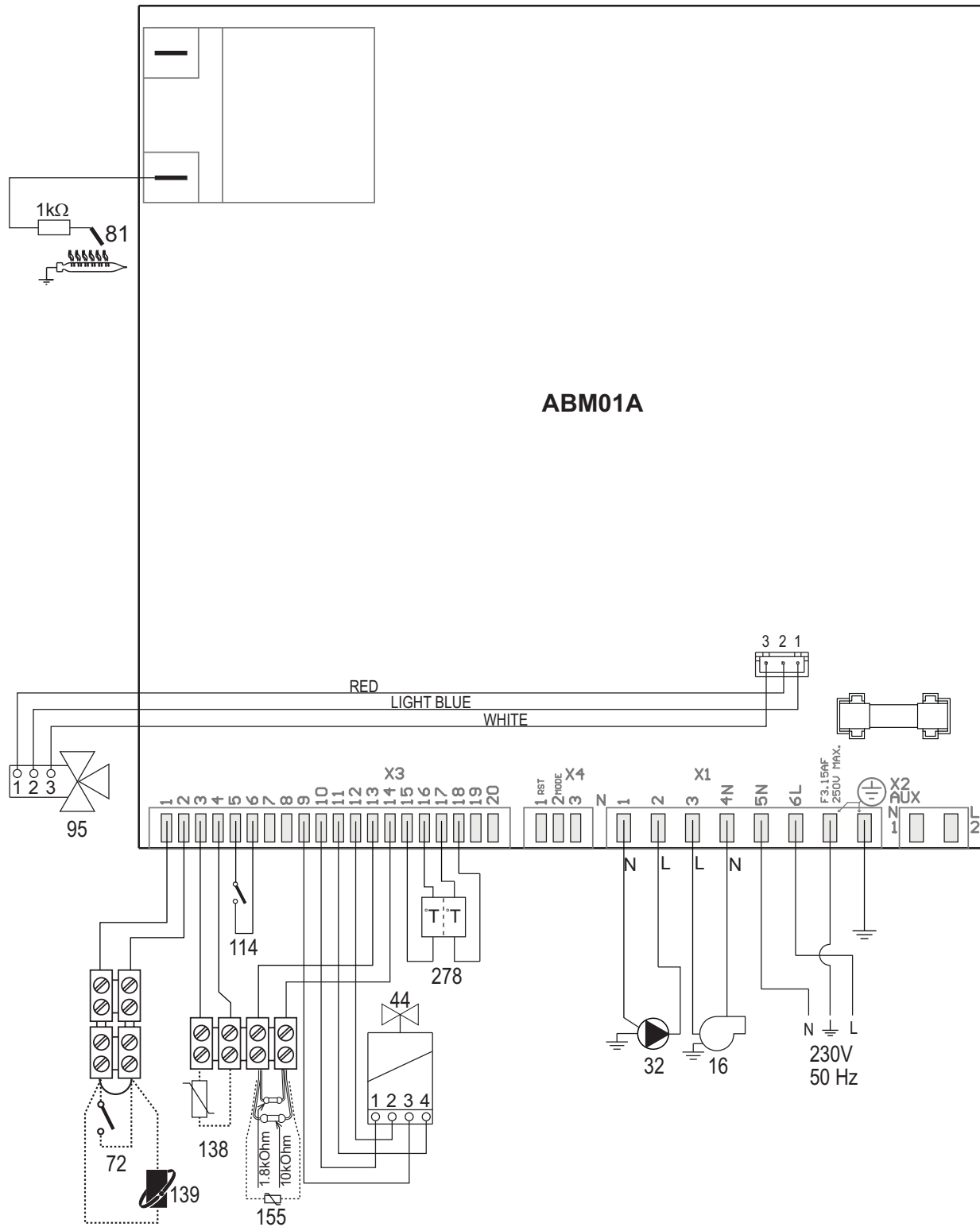


fig. 30- Wiring diagram

Attention: Remove the jumper on the terminal block before connecting the **room thermostat** or the **remote timer control**.

- 16 Fan
- 32 Heating circulating pump
- 44 Gas valve
- 72 Room thermostat (optional)
- 81 Ignition/detection electrode
- 95 Diverter valve
- 114 Water pressure switch
- 138 External probe (optional)
- 139 Remote timer control (optional)
- 155 Hot water tank probe (optional)
- 278 Double sensor (Safety + heating)

1. CONSIGNES GÉNÉRALES

- Lire attentivement les avertissements repris dans le présent manuel d'instructions fournissant des indications importantes pour la sécurité de l'installation, son utilisation et son entretien.
- Le manuel d'instructions fait partie intégrante du produit et en constitue un composant essentiel que l'utilisateur aura soin de conserver afin de pouvoir le consulter ultérieurement.
- En cas de vente ou de cession de l'appareil à un autre propriétaire ou d'un déménagement, on s'assurera que le manuel accompagne dans tous les cas la chaudière de manière à pouvoir être consulté en tout temps par le nouveau propriétaire et/ou installateur.
- L'installation et l'entretien doivent être effectués conformément aux normes en vigueur, selon les instructions du constructeur et par un professionnel qualifié.
- Une installation incorrecte ou un entretien impropre peuvent entraîner des dommages à des personnes, à des animaux ou à des choses. Le constructeur n'assume aucune responsabilité pour les dommages causés par des erreurs d'installation et d'utilisation et, dans tous les cas, en cas d'observation des instructions fournies par celui-ci.
- Avant d'effectuer toute opération de nettoyage ou d'entretien, isoler l'appareil du réseau d'alimentation électrique en actionnant l'interrupteur de l'installation et/ou au moyen des dispositifs d'isolement prévus.
- Désactiver l'appareil en cas de panne et/ou de mauvais fonctionnement en s'abstenant de toute tentative de réparation ou d'intervention directe. S'adresser uniquement à un professionnel qualifié. Les réparations ou remplacements de composants éventuels devront être effectués uniquement par un professionnel qualifié en n'utilisant que des pièces de rechange d'origine. Le non-respect de ce qui précède compromet les conditions de sécurité de l'appareil.
- Pour garantir le bon fonctionnement de l'appareil, il est indispensable de faire effectuer un entretien périodique par un professionnel qualifié.
- Cet appareil ne doit être utilisé que pour l'usage pour lequel il a été conçu. Tout autre usage doit être considéré comme impropre et donc dangereux.
- Après avoir retiré l'emballage, s'assurer du bon état du contenu. Les éléments de l'emballage ne doivent pas être laissés à la portée des enfants étant donné qu'ils pourraient être une source potentielle de dangers.
- Les enfants âgés de 8 ans et plus, ainsi que les personnes présentant des capacités physiques, sensorielles ou mentales réduites, ou ne possédant ni l'expérience ni les connaissances requises, peuvent utiliser cet appareil sous surveillance constante ou après avoir reçu des instructions concernant l'utilisation sécuritaire de l'appareil ou permettant la compréhension des dangers qui s'y rattachent. Les enfants ne doivent pas jouer avec l'appareil. Le nettoyage et l'entretien destinés à être effectués par l'utilisateur, peuvent être accomplis par des enfants âgés d'au moins 8 ans que si sous surveillance constante.
- En cas de doute, ne pas utiliser l'appareil et s'adresser au fournisseur.
- Mettre l'appareil et ses accessoires au rebut conformément aux normes en vigueur.
- Les images contenues dans cette notice ne sont qu'une représentation simplifiée du produit. Cette représentation peut présenter de légères différences, non significatives, par rapport au produit livré.

CE LE MARQUAGE « CE » ATTESTE QUE LES PRODUITS SONT CONFORMES AUX EXIGENCES ESSENTIELLES DE L'ENSEMBLE DES DIRECTIVES QUI LEURS SONT APPLICABLES. LA DÉCLARATION CE DE CONFORMITÉ PEUT ÊTRE DEMANDÉE AU FABRICANT.

2. INSTRUCTIONS D'UTILISATION

2.1 Introduction

Cher Client,

DIVAtch D HF est un générateur thermique à chambre étanche pour le chauffage et la production d'eau chaude sanitaire (option) à très haut rendement, fonctionnant au gaz naturel ou GPL et doté d'un système de contrôle à microprocesseur.

Un ballon extérieur (option), servant à la production d'eau chaude sanitaire, peut être raccordé à la chaudière. Dans ce manuel toutes les fonctions relatives à la production d'eau chaude sanitaire sont actives uniquement avec le ballon sanitaire optionnel comme indiqué au sez. 3.3

2.2 Tableau des commandes

Panneau

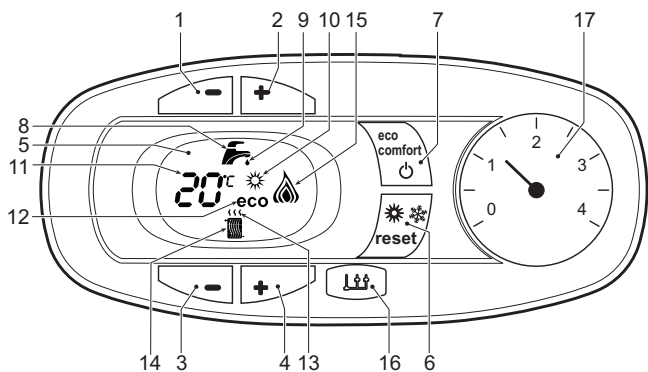


fig. 1 - Panneau de contrôle

Légende tableau fig. 1

- 1 Touche pour diminuer le réglage de la température de l'eau chaude sanitaire
- 2 Touche pour augmenter le réglage de l'eau chaude sanitaire
- 3 Touche pour diminuer le réglage de la température de l'installation de chauffage
- 4 Touche pour augmenter le réglage de la température de l'installation de chauffage
- 5 Afficheur
- 6 Touche Réarmement - sélection du mode Été/Hiver - Menu "Température évolutive"
- 7 Touche de sélection mode Eco/Confort - on/off appareil
- 8 Symbole eau chaude sanitaire
- 9 Indication du fonctionnement eau chaude sanitaire
- 10 Indication fonction Été
- 11 Indication multifonctions
- 12 Indication fonction Eco (Economy)
- 13 Indication fonction chauffage
- 14 Symbole chauffage
- 15 Indication brûleur allumé et niveau de puissance actuelle (clignotant pendant la fonction anomalie combustion)
- 16 Raccordement Service Tool
- 17 Hydromètre

Indication durant le fonctionnement

Chauffage

La demande chauffage (engendrée par le thermostat d'ambiance ou chronocommande à distance) est indiquée par le clignotement de l'air chaud au-dessus du radiateur sur l'afficheur.

L'afficheur (rep. 11 - fig. 1) visualise la température actuelle du départ du chauffage et pendant le temps d'attente, l'indication "d2".

Sanitaire

La demande d'eau chaude sanitaire (engendrée par l'ouverture d'un robinet d'eau chaude sanitaire) est indiquée par le clignotement de l'eau chaude sous le robinet sur l'afficheur.

L'afficheur (rep. 11 - fig. 1) visualise la température actuelle de sortie de l'eau chaude sanitaire et pendant le temps d'attente l'indication "d1".

Confort

La demande Confort (rétablissement de la température interne de la chaudière) est indiquée par le clignotement de l'eau sous le robinet sur l'afficheur. L'afficheur (rep. 11 - fig. 1) visualise la température actuelle de l'eau contenue dans la chaudière.

Anomalie

En cas d'anomalie (voir cap. 4.4), l'afficheur visualise le code d'erreur (rep. 11 - fig. 1) et, durant les temps d'attente de sécurité, les indications « d3 », « d4 » et « d5 ».

2.3 Allumage et extinction

Raccordement au réseau électrique

- Pendant les 5 premières secondes, l'afficheur visualise la version logicielle de la carte.
- Ouvrir le robinet du gaz en amont de la chaudière.
- La chaudière est prête à fonctionner automatiquement chaque fois que l'on prélève de l'eau chaude sanitaire ou en présence d'une demande de chauffage (de la part du thermostat ambiant ou de la chronocommande à distance).

Extinction et allumage de la chaudière

Appuyer sur la touche on/off (rep. 7 - fig. 1) et garder le doigt dessus pendant 5 secondes.

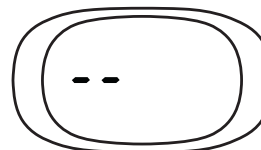


fig. 2 - Extinction de la chaudière

Au moment où l'on éteint la chaudière, la carte électronique reste encore sous tension. Le fonctionnement eau sanitaire et chauffage est désactivé. Le système antigel reste actif. Pour rallumer la chaudière, appuyer sur la touche on/off (rep. 7 - fig. 1) pendant 5 secondes.

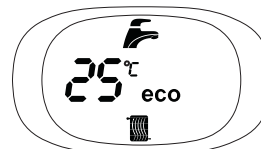


fig. 3

La chaudière est prête à fonctionner immédiatement lorsque l'on puise de l'eau chaude sanitaire ou en présence d'une demande de chauffage (provenant du thermostat d'ambiance ou de la chronocommande à distance).



En cas de coupure de la tension d'alimentation de l'appareil et/ou de coupure de l'arrivée de gaz, le système antigel ne fonctionne pas. Pour les longues périodes d'arrêt en hiver et afin d'éviter les dommages causés par le gel, il est conseillé d'éliminer toute l'eau contenue dans la chaudière, dans le circuit sanitaire et dans l'installation ou bien de ne vider que l'eau sanitaire et de verser l'antigel approprié dans l'installation de chauffage, en respectant les prescriptions au sez. 3.3.

2.4 Réglages

Commutation Été/Hiver

Appuyer sur la touche **été/hiver** (rep. 6 - fig. 1) pendant 2 secondes.

L'afficheur montre le symbole Été (rep. 10 - fig. 1) : la chaudière ne fournira que de l'eau chaude sanitaire. Le système antigel reste actif.

Pour désactiver le mode Été, appuyer à nouveau sur la touche **été/hiver** (rep. 6 - fig. 1) pendant 2 secondes.

Réglage de la température de chauffage

Appuyer sur les touches chauffage (rep. 3 et 4 - fig. 1) pour régler la température d'un minimum de 30°C à un maximum de 80°C. Toutefois, il est conseillé de ne pas faire fonctionner la chaudière en dessous de 45°C.



fig. 4

Réglage de la température d'eau chaude sanitaire

Appuyer sur les touches sanitaire (rep. 1 et 2 - fig. 1) pour régler la température entre 40°C (minimum) et 55°C (maximum).

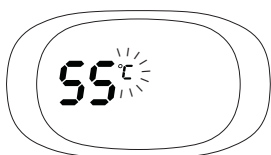


fig. 5

Réglage de la température ambiante (avec thermostat d'ambiance en option)

Programmer à l'aide du thermostat d'ambiance la température souhaitée à l'intérieur des pièces. Si le thermostat d'ambiance n'est pas monté, la chaudière maintiendra l'installation à la température de consigne départ.

Régulation de la température ambiante (par chronocommande à distance en option)

Programmer à l'aide de la chronocommande à distance la température souhaitée à l'intérieur des pièces. La chaudière réglera la température dans le circuit d'eau de l'installation en fonction de la température ambiante demandée. Pour le fonctionnement par chronocommande à distance, se reporter au manuel d'utilisation spécifique.

Sélection Eco/Confort

L'appareil est doté d'une fonction qui garantit une vitesse élevée de débit d'ECS et un confort optimal pour l'utilisateur. Lorsque le dispositif est en fonction (mode CONFORT), l'eau contenue dans la chaudière est maintenue en température, ce qui permet d'obtenir immédiatement l'eau chaude à la sortie de la chaudière, dès l'ouverture du robinet.

Le dispositif peut être désactivé par l'utilisateur (mode ECO) en appuyant sur la touche **eco/confort** (7 - fig. 1). En mode ECO, l'afficheur active le symbole ECO (rep. 12 - fig. 1). Pour activer le mode CONFORT, appuyer sur la touche **eco/confort** (rep. 7 - fig. 1).

Température évolutive

Si la sonde extérieure (option) est montée, le système de réglage de la chaudière travaillera en « Température évolutive ». Dans ce mode, la température de l'installation chauffage est régulée en fonction des conditions climatiques extérieures de manière à garantir un confort élevé et une économie d'énergie pendant toute l'année. En particulier, lorsque la température extérieure augmente la température de départ installation diminue selon une "courbe de compensation" donnée.

Avec le réglage évolutif, la température sélectionnée par les touches chauffage (rep. 3 - fig. 1) devient la température maximum de refoulement de l'installation. Il est conseillé de régler la valeur maximale pour permettre au système de réguler la température sur toute la plage utile de fonctionnement.

La chaudière doit être réglée au cours de l'installation par un professionnel qualifié. Noter que l'utilisateur pourra faire des adaptations ou ajustements éventuels pour améliorer le confort.

Courbe de compensation et déplacement des courbes

Appuyer sur la touche **reset** (rep. 6 - fig. 1) pour accéder au menu « Température évolutive » ; « CU » clignote 5 secondes sur l'afficheur.

Appuyer sur les touches sanitaire (rep. 1 - fig. 1) pour régler la courbe désirée de 1 à 10, selon la caractéristique (fig. 6). Si la courbe est réglée sur 0, le réglage de la température évolutive est désactivé.

Appuyer sur les touches chauffage (rep. 3 - fig. 1) pour accéder au déplacement parallèle des courbes ; « OF » clignote sur l'afficheur. Appuyer sur les touches sanitaire (rep. 1 - fig. 1) pour régler le déplacement parallèle des courbes en fonction de la caractéristique (fig. 7).

Appuyer de nouveau sur la touche **reset** (rep. 6 - fig. 1) pendant 5 secondes pour quitter le menu « Température évolutive ».

Si la température ambiante est inférieure à la valeur désirée, il est conseillé de définir une courbe supérieure et vice versa. Augmenter ou diminuer d'une unité et vérifier le résultat dans la pièce ou le local.

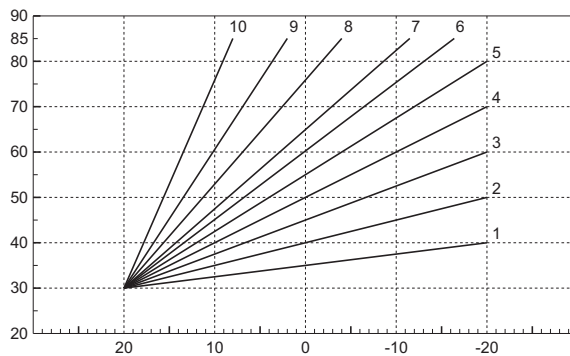


fig. 6 - Courbes de compensation

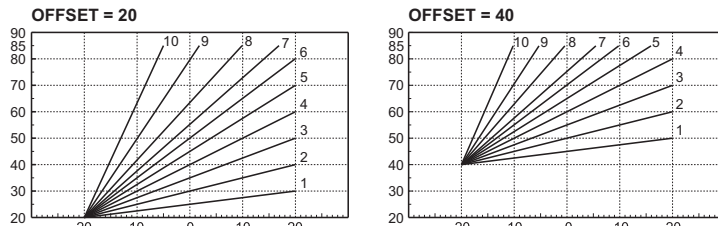


fig. 7 - Exemple de déplacement parallèle des courbes de compensation

Réglages à partir de la chronocommande à distance

Si la chaudière est reliée à la chronocommande à distance (option), les réglages ci-dessus seront gérés comme indiqué dans le tableau 1.

Tableau 1

| | |
|--|---|
| Réglage de la température de chauffage | Le réglage peut être exécuté tant depuis le menu de la chronocommande à distance que du panneau de commande de la chaudière. |
| Réglage de la température d'eau chaude sanitaire | Le réglage peut être exécuté tant depuis le menu de la chronocommande à distance que du panneau de commande de la chaudière. |
| Commutation Été/Hiver | Le mode Été a la priorité sur une éventuelle demande de chauffage provenant de la chronocommande à distance. |
| Sélection Eco/Confort | En désactivant l'eau chaude sanitaire à partir du menu de la chronocommande à distance, la chaudière se place en mode Economy. Dans cette condition, la touche eco/confort (rep. 7 - fig. 1) sur le panneau de la chaudière est désactivée. |
| | En activant l'eau chaude sanitaire à partir du menu de la chronocommande à distance, la chaudière sélectionne le mode Confort. Dans cette condition, il est possible de sélectionner l'un des deux modes à l'aide de la touche eco/confort (rep. 7 - fig. 1) sur le panneau de la chaudière. |
| Température évolutive | La chronocommande à distance ainsi que la carte de la chaudière gèrent le réglage de la température évolutive : la température évolutive de la carte de la chaudière a la priorité. |

Réglage de la pression hydraulique de l'installation

La pression de remplissage installation à froid, lue sur l'hydromètre de la chaudière (rep. 2 - fig. 8), doit correspondre environ à 1,0 bar. Si la pression de l'installation descend en dessous de la valeur minimale, la chaudière s'arrête et l'afficheur visualise l'anomalie **F37**. Extraire le robinet de remplissage (rep. 1 - fig. 8) et le tourner dans le sens inverse des aiguilles d'une montre pour rétablir la valeur initiale. Toujours refermer le robinet une fois l'opération terminée.

Après le rétablissement de la pression de l'installation, la chaudière activera le cycle de purge de l'air pendant 300 secondes ; cette condition est signalée sur l'afficheur par l'indication **Fh**.

Pour éviter le blocage de la chaudière, il est conseillé de vérifier périodiquement la pression lue sur le manomètre avec l'installation à froid. Si la pression est inférieure à 0,8 bar, rétablir la valeur normale.

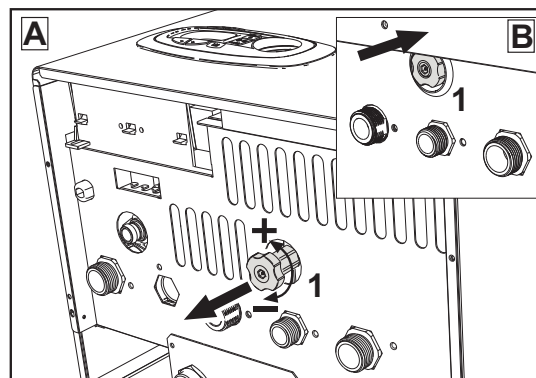


fig. 8- Robinet de remplissage

Vidange installation

La bague du robinet de vidange est située sous la soupape de sécurité positionnée à l'intérieur de la chaudière.

Pour vidanger l'installation, tourner la bague (rep. 1 - fig. 9) dans le sens inverse des aiguilles d'une montre pour ouvrir le robinet. Éviter d'utiliser un outil quelconque pour effectuer cette opération. Tourner la bague uniquement avec les mains.

Pour vidanger l'eau uniquement dans la chaudière, fermer préalablement les vannes d'arrêt ou d'isolement entre l'installation et la chaudière avant d'agir sur la bague.

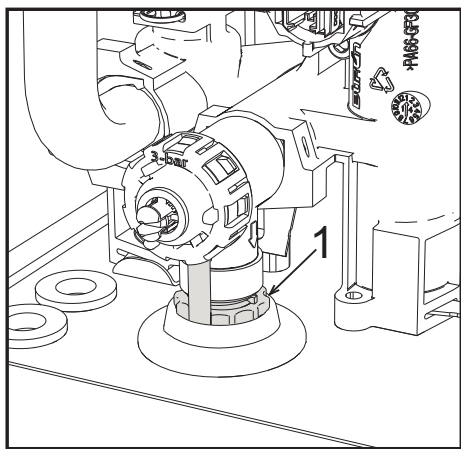


fig. 9- Soupape de sécurité avec robinet de vidange

3. INSTALLATION

3.1 Dispositions générales

L'INSTALLATION DE LA CHAUDIÈRE DOIT ÊTRE EFFECTUÉE CONFORMÉMENT AUX TEXTES RÉGLEMENTAIRES ET RÈGLES DE L'ART EN VIGUEUR, SUIVANT LES INSTRUCTIONS DU CONSTRUCTEUR ET PAR UN PROFESSIONNEL QUALIFIÉ.

3.2 Emplacement



Le circuit de combustion de l'appareil est étanche par rapport au local d'installation : l'appareil peut donc être installé dans n'importe quel local, à l'exception de tous types de garage. Ce local devra cependant être suffisamment aéré pour éviter de créer une condition de risque en cas de fuite de gaz même minime. Le non-respect de cette consigne peut entraîner le risque d'asphyxie et d'intoxication, ou bien d'explosion et d'incendie. Cette consigne de sécurité a été fixée par la directive CEE 2009/142 pour tous les appareils à gaz, y compris les appareils à circuit de combustion étanche.

L'appareil peut fonctionner dans un endroit partiellement protégé ayant une température minimum de -5 °C. S'il est équipé du kit hors-gel, il peut être utilisé jusqu'à une température minimale de -15 °C. Installer la chaudière à l'abri, par exemple sous un auvent, à l'intérieur d'un balcon ou dans une niche abritée.

Le lieu d'installation doit être exempt de toute poussière, d'objets ou de matériaux inflammables ainsi que de gaz corrosifs.

La chaudière peut être accrochée au mur : elle est équipée en série d'un étrier de fixation. La fixation murale doit garantir un soutien stable et efficace du générateur.



Si l'appareil est monté interposé entre deux meubles ou en juxtaposition de ceux-ci, prévoir de l'espace pour le démontage de l'habillage et pour l'entretien normal.

3.3 Raccordements hydrauliques

Avertissements



L'évacuation de la soupape de sûreté doit être raccordée à un entonnoir d'écoulement, ou à une tuyauterie de récupération, pour éviter le dégorgement d'eau au sol en cas de surpression dans le circuit de chauffage. Dans le cas contraire, si la soupape de sûreté se déclenche et provoque l'inondation du local, le fabricant de la chaudière ne sera pas tenu pour responsable des dégâts conséquents.



Avant d'effectuer le raccordement, veiller à ce que l'appareil soit préparé pour fonctionner avec le type de combustible disponible et prendre soin de bien nettoyer les conduites du circuit.

Effectuer les raccordements aux points prévus, comme indiqué sur le dessin fig. 25 et conformément aux pictogrammes se trouvant sur l'appareil.

Remarque : l'appareil est équipé de déviation interne du circuit de chauffage.

Caractéristiques de l'eau de l'installation

En présence d'une eau ayant un degré de dureté supérieur à 25° Fr (1°F = 10ppm CaCO₃), il est recommandé d'utiliser une eau spécialement traitée afin d'éviter toute incrustation éventuelle dans la chaudière.

Système antigel, produits antigel, additifs et inhibiteurs

Si nécessaire, il est possible d'utiliser des liquides antigel, des additifs et des inhibiteurs, uniquement et exclusivement si le producteur de ces liquides ou additifs fournit une garantie qui assure que ses produits sont appropriés à l'utilisation et ne provoquent pas de dommages à l'échangeur de la chaudière ou à d'autres composants et/ou matériaux de la chaudière et de l'installation. Il est interdit d'utiliser des liquides antigel, des additifs et des inhibiteurs non spécifiquement prévus pour l'utilisation dans des circuits thermiques et compatibles avec les matériaux composant la chaudière et le circuit.

Raccordement à un ballon servant à la production d'eau chaude sanitaire

La carte électronique de l'appareil est prévue pour la gestion d'un ballon externe pour la production d'eau chaude sanitaire. Effectuer les raccordements hydrauliques conformément au schéma fig. 10. Effectuer les raccordements électriques conformément au schéma fig. 30. Il faut utiliser le kit code 1KWMA11W. Le système de contrôle de la chaudière à l'allumage suivant reconnaît la présence de la sonde du ballon et se configure automatiquement, en activant l'afficheur et le contrôle relatifs à la fonction sanitaire.

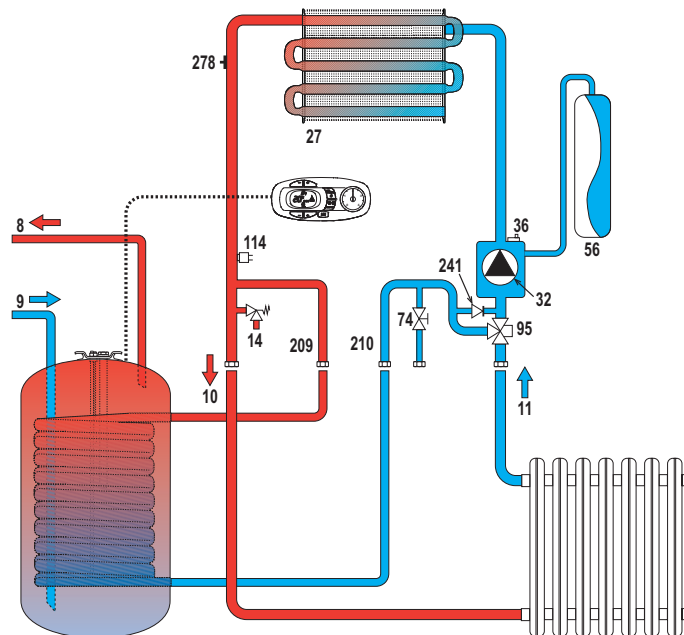


fig. 10- Schéma de raccordement à un ballon extérieur

- 8 Sortie eau chaude sanitaire
- 9 Entrée eau chaude sanitaire
- 10 Départ installation - Ø 3/4"
- 11 Retour installation - Ø 3/4"
- 95 Bipasse
- 209 Départ ballon - Ø 3/4"
- 210 Retour ballon - Ø 3/4"

3.4 Raccordement gaz

Le raccordement au gaz doit être effectué au raccord prévu (voir fig. 25), conformément aux normes en vigueur ; utiliser un tuyau métallique rigide ou flexible, à paroi continue en acier inoxydable, en intercalant un robinet du gaz entre la chaudière et le circuit. Vérifier l'étanchéité de toutes les connexions du gaz.

3.5 Branchements électriques

AVERTISSEMENTS



AVANT TOUTE OPÉRATION PRÉVOYANT LE DÉMONTAGE DE L'HABILLEMENT, DÉBRANCHER LA CHAUDIÈRE DU SECTEUR EN INTERVENANT SUR L'INTERRUPTEUR GÉNÉRAL.

NE TOUCHER AUCUN COMPOSANT ÉLECTRIQUE OU CONTACT SI L'INTERRUPTEUR GÉNÉRAL N'A PAS ÉTÉ COUPÉ ! RISQUE DE BLESSURES OU DE MORT PAR ÉLECTROCUTION !



La sécurité électrique de l'appareil ne peut être assurée que lorsque celui-ci est correctement raccordé à une ligne de mise à la terre efficace conforme aux normes en vigueur. Faire vérifier par un professionnel qualifié l'efficacité et la conformité de la connexion avec la mise à la terre. Le constructeur décline toute responsabilité pour des dommages découlant de l'absence de connexion de mise à la terre ou de son inefficacité et du non-respect des normes électriques en vigueur.

La chaudière est précâblée ; le câble de raccordement au réseau électrique de l'établissement (au secteur) est de type tripolaire sans fiche. Les connexions au secteur doivent être réalisées par raccordement fixe et prévoir un interrupteur bipolaire avec une distance entre les contacts d'ouverture d'au moins 3 mm et l'interposition de fusibles de 3A maxi entre la chaudière et la ligne. Il est important de respecter la polarité (LIGNE : câble marron / NEUTRE : câble bleu / TERRE : câble jaune-vert) dans les raccordements au secteur.



Le câble d'alimentation de l'appareil **NE DOIT PAS ÊTRE REMPLACÉ PAR L'UTILISATEUR. En cas d'endommagement du câble, éteindre l'appareil. Pour son remplacement, s'adresser exclusivement un professionnel qualifié.** En cas de remplacement du câble électrique d'alimentation, utiliser exclusivement un câble « HAR H05 VV-F » 3x0,75 mm² avec diamètre extérieur maximum de 8 mm.

Thermostat d'ambiance (optionnel)



ATTENTION : LE THERMOSTAT D'AMBIANCE DOIT ÊTRE À CONTACTS PROPRES. EN RELIANT 230 V. AUX BORNES DU THERMOSTAT, LA CARTE ÉLECTRONIQUE EST IRRÉMÉDIABLEMENT DÉTÉRIORÉE.

En raccordant une chronocommande ou un interrupteur horaire (minuterie), éviter d'utiliser l'alimentation de ces dispositifs à partir de leur contact d'inter-rup-tion. Leur alimentation doit se faire par raccordement direct au secteur ou par piles selon le type de dispositif.

Accès au bornier

Après avoir retiré l'habillage, il est possible d'accéder au bornier électrique. La disposition des barrettes pour les différentes connexions est reportée dans les schémas électriques au chapitre des données techniques fig. 30.

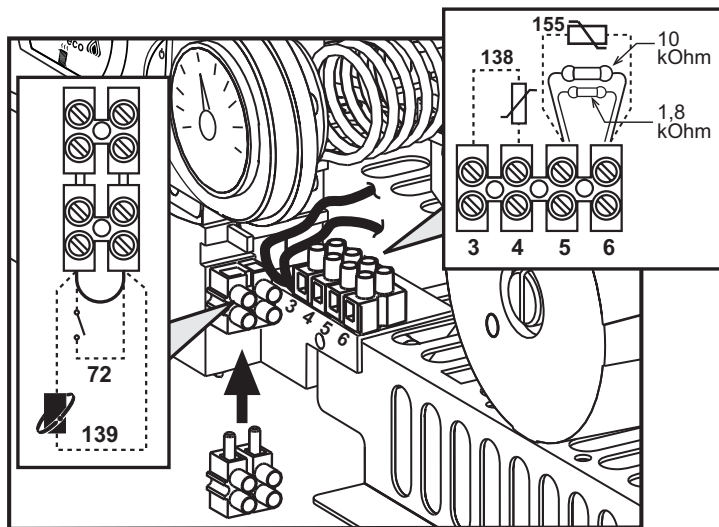


fig. 11- Accès au bornier

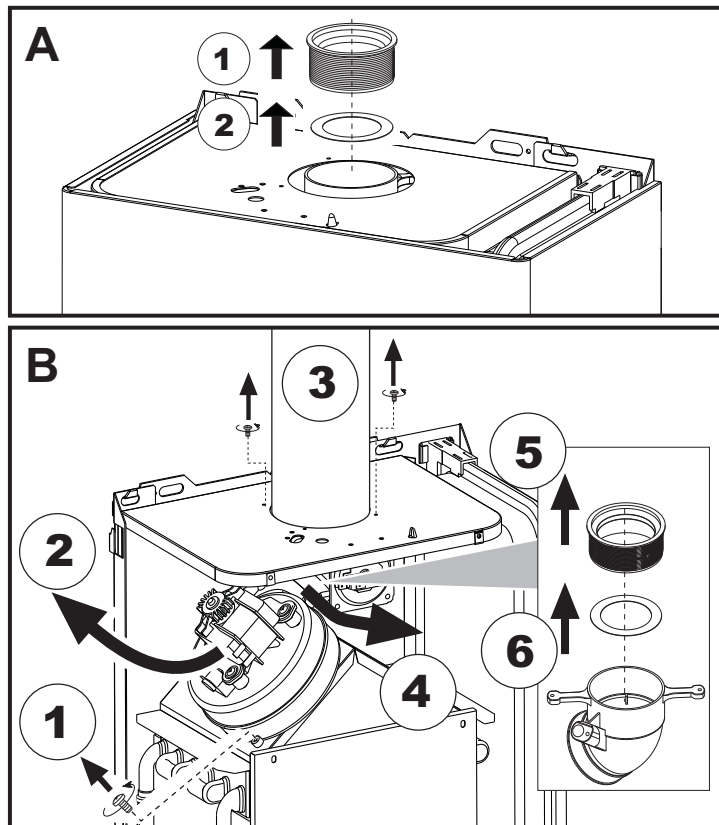
3.6 Conduits de fumée

Avertissements

L'appareil est du type "C" à chambre étanche et tirage forcé, l'arrivée d'air et la sortie de fumées doivent être raccordées à un des systèmes d'évacuation/aspiration indiqués ci-après. L'appareil est homologué pour fonctionner avec toutes les configurations de conduits Cny indiquées sur la présente notice d'instructions. Toutefois, il est possible que certaines configurations de sortie soient expressément limitées ou interdites par les textes réglementaires et/ou la réglementation locale. Avant de procéder à l'installation, vérifier et respecter scrupuleusement les prescriptions qui s'y rapportent. En outre, respecter le positionnement des terminaux muraux et/ou sur le toit et les distances minimales d'une fenêtre adjacente, sous une bouche d'aération, d'un angle de l'édifice, etc.

Diaphragmes

Pour le fonctionnement de la chaudière, monter les diaphragmes fournis avec l'appareil. Vérifier que la chaudière dispose du bon diaphragme (lorsque cela est nécessaire) et que ce dernier est installé correctement.



A Remplacement du diaphragme, chaudière non installée
B Remplacement du diaphragme, chaudière et conduits de fumée déjà installés

Raccordement avec des tubes coaxiaux

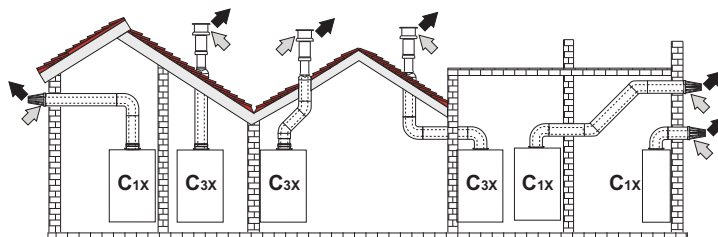
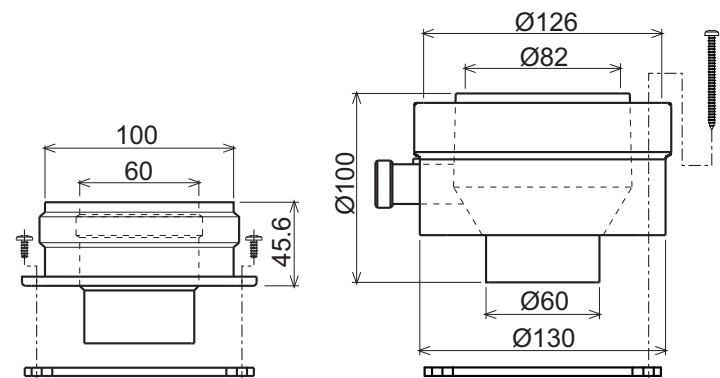


fig. 12 - Exemples de raccordement avec des conduits coaxiaux (⇨ = Air / ⇩ = Fumées)

Tableau 2 - Typologie

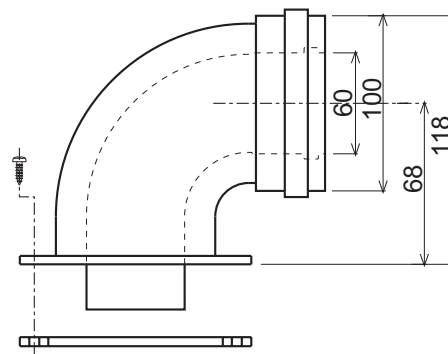
| Type | Description |
|------|---|
| C1X | Aspiration et évacuation horizontale murale |
| C3X | Aspiration et évacuation verticale au toit. |

Pour le raccordement avec des tubes coaxiaux, l'un des accessoires suivants doit être monté au départ de l'appareil. Pour les cotes de perçage des orifices dans le mur, voir figure sur la page de couverture.



010006X0

010018X0



010007X0

fig. 13 - Accessoires de départ pour conduits coaxiaux

Tableau 3- Diaphragmes pour conduits coaxiaux

| | Coaxial 60/100 | | Coaxial 80/125 | |
|--------------------------------|--|--|----------------|--|
| Longueur maximale admissible | DIVAtech D HF24 = 5 m DIVAtech D HF32 = 5 m | | 10 m | |
| Facteur de réduction coude 90° | 1 m | | 0.5 m | |
| Facteur de réduction coude 45° | 0.5 m | | 0.25 m | |
| Diaphragme à utiliser | 0 + 2 m | DIVAtech D HF24 = Ø43 DIVAtech D HF32 = Ø45 | 0 + 3 m | DIVAtech D HF24 = Ø43 DIVAtech D HF32 = Ø45 |
| | 2 + 5 m | Pas de diaphragme | 3 + 10 m | Pas de diaphragme |

Raccordement avec des conduits séparés

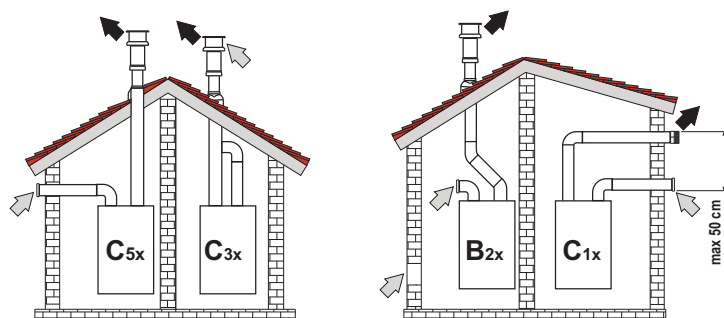


fig. 14 - Exemples de raccords avec des conduits séparés (→ = Air / → = Fumées)

Tableau 4 - Typologie

| Type | Description |
|------|--|
| C1X | Aspiration et évacuation horizontale murale. Les terminaux d'entrée/sortie doivent être concentriques ou assez proches pour recevoir les mêmes conditions de vent (jusqu'à 50 cm) |
| C3X | Aspiration et évacuation verticale sur le toit. Terminaux d'entrée/sortie identiques à C12 |
| C5X | Aspiration et évacuation séparées murales ou sur le toit et dans des zones ayant des pressions différentes. L'évacuation et l'aspiration ne doivent pas se trouver sur des parois opposées |
| C6X | Aspiration et évacuation avec conduits certifiés séparément (EN 1856/1) |
| B2X | Aspiration du local de la chaudière et évacuation murale ou sur le toit |

⚠ IMPORTANT - LE LOCAL DOIT ÊTRE DOTÉ D'UN DISPOSITIF DE VENTILATION APPROPRIÉ

Pour le raccordement avec des conduits séparés, l'accessoire suivant doit être monté au départ de l'appareil :

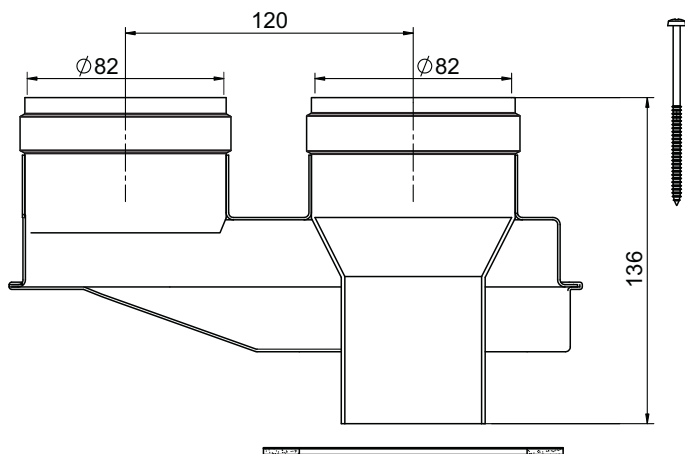


fig. 15 - Accessoire de départ pour conduits séparés réf. 010031X0

Avant de procéder à l'installation, vérifiez le diaphragme à utiliser et ne pas dépasser la longueur maximale admissible à l'aide d'un simple calcul :

- Définir le schéma complet de l'installation en ventouse (conduit double paroi) concentrique, y compris les accessoires et les terminaux de sortie.
- Consulter le tableau 6 et repérer les pertes en m_{eq} (mètres équivalents) de chaque composant, suivant leur position d'installation.
- Vérifier que la perte totale calculée est inférieure ou égale à la longueur maximum autorisée sur le tableau 5.

Tableau 5- Diaphragmes pour conduits séparés

| Longueur maximum autorisée | DIVAtch D HF24 | | DIVAtch D HF32 | |
|----------------------------|------------------|-------------------|------------------|-------------------|
| | 0 - 20 m_{eq} | Ø 43 | 0 - 15 m_{eq} | Ø 45 |
| Diaphragme à utiliser | 20 - 45 m_{eq} | Ø 47 | 15 - 35 m_{eq} | Ø 50 |
| | 45 - 60 m_{eq} | Pas de diaphragme | 35 - 48 m_{eq} | Pas de diaphragme |

Tableau 6 - Accessoires

| | | | Pertes en m_{eq} | | | |
|--------------------------|--------------------------------------|--------------------------------|--------------------|-----------------------|------------|-----|
| | | | Aspiration air | Evacuation des fumées | | |
| | | | | Vertical | Horizontal | |
| Ø 80 | TUYAU | 0,5 m M/F | 1KWMA38A | 0,5 | 0,5 | 1,0 |
| | | 1 m M/F | 1KWMA83A | 1,0 | 1,0 | 2,0 |
| | | 2 m M/F | 1KWMA06K | 2,0 | 2,0 | 4,0 |
| | COUDE | 45° F/F | 1KWMA01K | 1,2 | 2,2 | |
| | | 45° M/F | 1KWMA65A | 1,2 | 2,2 | |
| | | 90° F/F | 1KWMA02K | 2,0 | 3,0 | |
| | | 90° M/F | 1KWMA82A | 1,5 | 2,5 | |
| | | 90° M/F + prise de test | 1KWMA70U | 1,5 | 2,5 | |
| | | avec prise de test | 1KWMA16U | 0,2 | 0,2 | |
| | TEE | pour évacuation des condensats | 1KWMA05K | - | 7,0 | |
| | | air mural | 1KWMA85A | 2,0 | - | |
| | TERMINAL | air mural | 1KWMA85A | 2,0 | - | |
| fumées mural avec mitron | | 1KWMA86A | - | 5,0 | | |
| CHEMINEE | Air/Fumée double conduit 80/80 | 1KWMA84U | - | 12,0 | | |
| | Evacuation des fumées uniquement Ø80 | 1KWMA83U + 1KWMA86U | - | 4,0 | | |
| Ø 100 | RÉDUCTION | de Ø80 à Ø100 | 1KWMA03U | 0,0 | 0,0 | |
| | | de Ø100 à Ø80 | - | 1,5 | 3,0 | |
| | TUYAU | 1 m M/F | 1KWMA08K | 0,4 | 0,4 | 0,8 |
| | | COUDE | 45° M/F | 1KWMA03K | 0,6 | 1,0 |
| | TERMINAL | 90° M/F | 1KWMA04K | 0,8 | 1,3 | |
| | | air mural | 1KWMA14K | 1,5 | - | |
| Ø 60 | TUYAU | 1 m M/F | 010028X0 | - | 2,0 | 6,0 |
| | | COUDE | 90° M/F | 010029X0 | - | 6,0 |
| | RÉDUCTION | 80 - 60 | 010030X0 | - | 8,0 | |
| | | TERMINAL | Fumées mural | 1KWMA90A | - | 7,0 |



ATTENTION : VU LES FORTES PERTES DE CHARGE DES ACCESSOIRES Ø60, LES UTILISER UNIQUEMENT SI NÉCESSAIRE ET AU NIVEAU DU DERNIER TRONÇON D'ÉVACUATION DES FUMÉES.

Raccordement des carnaux de fumées collectifs

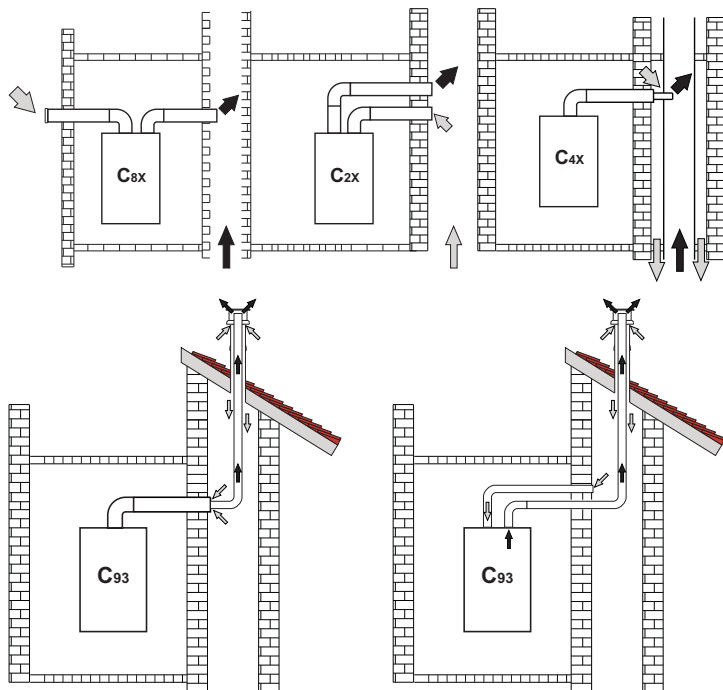


fig. 16 - Exemples de raccords aux carnaux de fumées (→ = Air / → = Fumées)

Tableau 7 - Type

| Type | Description |
|------|---|
| C2X | Aspiration et évacuation par carneau commun (aspiration et évacuation dans le même carneau) |
| C4X | Aspiration et évacuation par carnaux communs séparés, mais recevant les mêmes conditions de vent |
| C8X | Evacuation par carneau individuel ou commun et aspiration murale |
| B3X | Aspiration depuis le local de la chaudière par conduit concentrique (renfermant l'évacuation) et évacuation par carneau commun à tirage naturel |
| C93 | ⚠ IMPORTANT - LE LOCAL DOIT ÊTRE DOTÉ D'UN DISPOSITIF DE VENTILATION APPROPRIÉ |
| | Evacuation à un terminal vertical et aspiration par carneau existant. |

Pour raccorder la chaudière DIVAtch D HF à un carneau collectif ou individuel à tirage naturel, ces derniers doivent être conçus par un technicien professionnellement qualifié, conformément aux normes en vigueur et être appropriés aux appareils à chambre étanche dotés de ventilateur.

4. UTILISATION ET ENTRETIEN

Avvertissements

Toutes les opérations de réglage, transformation, mise en service, entretien décrites ci-après sont réservées à des techniciens qualifiés (ayant suivi la formation professionnelle prévue par les normes en vigueur) tel que le personnel du SAV.

FERROLI décline toute responsabilité en cas de dommages matériels et/ou corporels dus à la manipulation de l'appareil de la part de personnes non qualifiées et non autorisées.

4.1 Réglages

Adaptation au gaz d'alimentation

TOUS LES COMPOSANTS ENDOMMAGÉS PENDANT LES OPÉRATIONS D'ADAPTATION DOIVENT ÊTRE REMPLACÉS.

L'appareil peut fonctionner au méthane ou au GPL, et est prédisposé en usine pour l'un de ces deux types de gaz comme il est clairement indiqué sur l'emballage et sur la plaque des données techniques. Quand l'appareil doit être utilisé avec un gaz différent de celui avec lequel il a été calibré et testé en usine, il faut se procurer le kit d'adaptation approprié et procéder de la manière suivante :

- Couper l'alimentation électrique de la chaudière et fermer le robinet de gaz.
- Remplacer les gicleurs du brûleur principal en montant les gicleurs indiqués sur le tableau des caractéristiques techniques cap. 5, en fonction du type de gaz utilisé
- Rétablir l'alimentation électrique de la chaudière et ouvrir le robinet du gaz.
- Modifier le paramètre concernant le type de gaz :
 - mettre la chaudière en mode veille
 - appuyer sur les touches sanitaire (rep. 1 et 2 - fig. 1) pendant 10 secondes : sur l'afficheur apparaît l'indication clignotante « **b01** ».
 - appuyer sur les touches sanitaire (rep. 1 et 2 - fig. 1) pour programmer le paramètre **00** (fonctionnement au méthane) ou bien **01** (fonctionnement au GPL).
 - appuyer sur les touches sanitaire (rep. 1 et 2 - fig. 1) pendant 10 secondes.
 - La chaudière repasse en mode veille
- Régler les pressions minimum et maximum au brûleur (voir paragraphe correspondant) en programmant les valeurs indiquées dans le tableau des données techniques pour le type de gaz utilisé
- Appliquer la plaquette adhésive, contenue dans le kit d'adaptation, près de la plaquette signalétique (des données techniques), attestant que l'adaptation a bien été effectuée.

Activation de la fonction « Auto-setting » pour le tarage de la vanne à gaz

CETTE PROCÉDURE NE DOIT ÊTRE EFFECTUÉE QUE DANS LES CAS SUIVANTS : REMPLACEMENT DE LA VANNE À GAZ, REMPLACEMENT DE LA CARTE, ADAPTATION POUR CHANGEMENT DE GAZ D'ALIMENTATION.

La vanne à gaz B&P (avec opérateur modulant intégré) ne prévoit pas d'opérations de tarage mécanique : les réglages de la puissance minimale et de la puissance maximale sont donc réalisés de manière électronique via deux paramètres :

| Sommaire | Description | Gaz naturel | Gaz propane |
|----------|-------------------------------|-------------|-------------|
| q01 | Offset courant minimum absolu | 0+100 | 0+150 |
| q02 | Offset courant maximum absolu | 0+100 | 0-150 |

Pré-tarage de la vanne à gaz

- Relier un manomètre pour surveiller la pression à la sortie de la vanne à gaz.
- Activer la fonction **Auto-setting** (Paramètre b12=1).
- Activer la procédure de tarage en appuyant simultanément 5 secondes sur la touche chauffage + et la touche Eco/Comfort. L'indication « Au-to » apparaît immédiatement sur l'afficheur (sous forme de deux clignotements consécutifs). Le brûleur est ensuite allumé. Dans un délai de 8 secondes (méthane et GPL) la chaudière trouve le point d'allumage. Les valeurs du point d'allumage, l'Offset courant minimum absolu (Paramètre q01) et l'Offset courant maximum absolu (Paramètre q02), sont mémorisés dans la carte.

Tarage de la vanne à gaz

- Sur l'afficheur apparaîtra l'indication clignotante « q02 » ; le courant de modulation est donc forcé à la valeur de pré-tarage du paramètre Offset courant maximum absolu (Paramètre q02).
- Appuyer sur les touches sanitaire pour régler le paramètre « q02 » jusqu'à ce que le manomètre indique la pression maximale nominale moins 1 mbar. Attendre 10 secondes pour que la pression se stabilise.
- Appuyer sur la touche **sanitaire** « + » pour régler le paramètre « q02 » jusqu'à ce que le manomètre indique la pression maximale nominale. Attendre 10 secondes pour que la pression se stabilise.
- Si la pression lue sur le manomètre est différente de la pression maximale nominale, augmenter de 1 ou 2 unités le paramètre « q02 » par appui sur la touche **sanitaire** « + » : après chaque modification, attendre 10 secondes pour que la pression se stabilise.
- Lorsque la pression lue sur le manomètre est égale à la pression maximale nominale (la valeur à peine ajustée du paramètre « q02 » est automatiquement enregistrée), appuyer sur la touche **chauffage** « - » : sur l'afficheur apparaîtra l'indication clignotante « q01 » ; le courant de modulation est donc forcé à la valeur de pré-tarage du paramètre Offset courant minimum absolu (Paramètre q01).
- Appuyer sur les touches sanitaire pour régler le paramètre « q01 » jusqu'à ce que le manomètre indique la pression minimale nominale plus 0,5 mbar. Attendre 10 secondes pour que la pression se stabilise.
- Appuyer sur la touche **sanitaire** « - » pour régler le paramètre « q01 » jusqu'à ce que le manomètre indique la pression minimale nominale. Attendre 10 secondes pour que la pression se stabilise.

- Si la pression lue sur le manomètre est différente de la pression minimale nominale, diminuer de 1 ou 2 unités le paramètre « q01 » par appui sur la touche **sanitaire** « - » : après chaque modification, attendre 10 secondes pour que la pression se stabilise.
- Lorsque la pression lue sur le manomètre est égale à la pression minimale nominale (la valeur à peine ajustée du paramètre « q01 » est automatiquement enregistrée), vérifier de nouveau les réglages en appuyant sur les touches chauffage et les corriger éventuellement en répétant la procédure décrite précédemment.
- La procédure de tarage termine automatiquement au bout de 15 minutes ou en appuyant simultanément 5 secondes sur les touches **chauffage** « + » et Eco/Comfort.

Vérification des valeurs de pression du gaz et réglage à une plage limitée

- Vérifier que la pression d'alimentation corresponde bien à celle indiquée dans le tableau des caractéristiques techniques.
- Relier un manomètre à la prise de pression « B » montée en aval de la vanne à gaz.
- Activer le mode **TEST** et suivre les instructions fournies pour la vérification des pressions du gaz à la puissance maximale et à la puissance minimale (Voir paragraphe suivant).

Si les pressions nominales maximale et/ou minimale lues sur le manomètre sont différentes de celles indiquées dans le tableau des caractéristiques techniques, procéder selon la séquence ci-après.

- Appuyer sur la touche Eco/Comfort pendant 2 secondes pour entrer dans le mode Tarage de la vanne à gaz à plage limitée.
- La carte va sur la configuration « q02 » et visualise la valeur actuellement enregistrée (sauvegardée) en appuyant sur les touches sanitaire.
- Si la **pression maximale** lue sur le manomètre est différente de celle nominale, augmenter/diminuer de 1 ou 2 unités le paramètre « q02 » par appui sur les touches sanitaire : après chaque modification, la valeur est mémorisée ; attendre 10 secondes pour que la pression se stabilise.
- Appuyer sur la touche "Chauffage" "+" (rep. 3 - fig. 1).
- La carte va sur la configuration « q01 » et visualise la valeur actuellement enregistrée (sauvegardée) en appuyant sur les touches sanitaire.
- Si la **pression minimale** lue sur le manomètre est différente de celle nominale, augmenter/diminuer de 1 ou 2 unités le paramètre « q01 » par pression des touches sanitaire : après chaque modification, la valeur est mémorisée ; attendre 10 secondes pour que la pression se stabilise.
- Vérifier les réglages au travers de la pression des touches de chauffage et les corriger éventuellement en répétant la procédure décrite précédemment.
- En appuyant la touche Eco/Comfort pendant 2 secondes, on revient au mode **TEST**.
- Désactiver le mode **TEST** (Voir paragraphe suivant).
- Débrancher le manomètre.

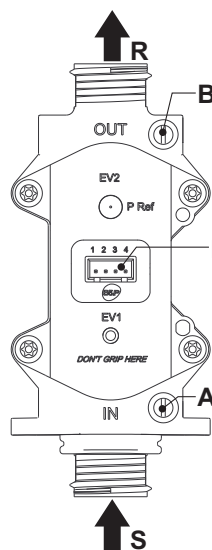


fig. 17 - Vanne à gaz

- A - Prise de pression en amont
- B - Prise de pression en aval
- I - Connexion électrique soupape de gaz
- R - Sortie gaz
- S - Arrivée gaz

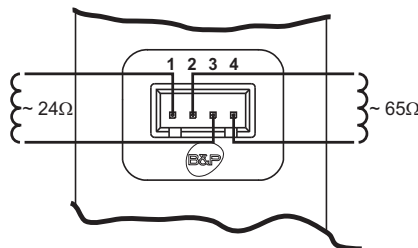


fig. 18 - Connexion soupape de gaz

TYPE SGV100
Pi maxi 65 mbar
24 Vdc - class B+A

Activation du mode TEST

Appuyer simultanément 5 secondes sur les touches chauffage (rep. 3 et 4 - fig. 1) pour valider le mode **TEST**. La chaudière s'allume à la puissance maximale de chauffage fixée comme décrit dans le paragraphe suivant.

Les symboles chauffage et sanitaire (fig. 19) clignotent sur l'afficheur ; la puissance chauffage sera affichée à côté.

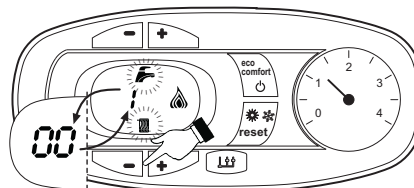


fig. 19 - Mode TEST (puissance chauffage = 100%)

Appuyer sur les touches chauffage (rep. 3 et 4 - fig. 1) pour augmenter ou réduire la puissance (Minimum = 0%, Maximum = 100%).

Appuyer sur la touche sanitaire « - » (rep. 1 - fig. 1) pour régler immédiatement la puissance de la chaudière sur la valeur minimum (0%). Appuyer sur la touche sanitaire « + » (rep. 2 - fig. 1) pour régler immédiatement la puissance de la chaudière sur la valeur maximum (100%).

En cas d'activation du mode TEST et de puisage d'eau chaude sanitaire, suffisant pour activer le mode Sanitaire, la chaudière reste en mode TEST, mais la vanne 3 voies se positionne sur sanitaire.

Pour désactiver le mode TEST, appuyer simultanément sur les touches chauffage (rep. 3 et 4 - fig. 1) pendant 5 secondes.

Le mode TEST se désactive automatiquement après 15 minutes ou si on interrompt le puisage d'eau chaude sanitaire (pour autant que celui-ci soit suffisant pour activer le mode Sanitaire).

Réglage de la puissance de chauffage

Pour régler la puissance en chauffage, positionner la chaudière en fonctionnement TEST (voirsez. 4.1). Appuyer sur les touches chauffage rep. 3 - fig. 1 pour augmenter ou diminuer la puissance (minimum = 00 - maximum = 100). En appuyant sur la touche **re-set** dans les 5 secondes qui suivent le réglage, la puissance restera celle à peine fixée. Sortir du fonctionnement TEST (voirsez. 4.1).

Menu configuration

Pour accéder au menu Configuration, appuyer simultanément 10 secondes sur les touches Sanitaire. **12 paramètres** indiqués par la lettre « b » sont disponibles ; ils ne sont pas modifiables par la chronocommande à distance.

Appuyer sur les touches Chauffage pour parcourir la liste des paramètres, respectivement en ordre croissant ou décroissant. Pour visualiser ou modifier la valeur d'un paramètre, il suffit d'appuyer sur les touches Sanitaire : la modification sera sauvegardée automatiquement.

| Sommaire | Description | Plage | Paramètre | | | |
|---------------------------------------|--|---|--|--------------------------------------|---------------------------------------|---|
| b01 | Sélection type de gaz | 0= Méthane 1=GPL | 0 | | | |
| b02 | Sélection type de chaudière | 1=Instantanée bithermique | 3 | | | |
| | | 2=Instantanée monothermique | | | | |
| | | 3=Chauffage seul (vanne 3 voies) | | | | |
| | | 4=Chauffage seul (circulateur) | | | | |
| b03 | Sélection type chambre de combustion | 0=Chambre étanche contrôle de combustion (sans PF) | 0 | | | |
| | | 1=Chambre ouverte (avec TF) | | | | |
| | | 2=Chambre étanche (avec PF) | | | | |
| | | 3=Chambre étanche contrôle de combustion (avec TF sur récupérateur) | | | | |
| | | 4 = LOW NOx Chambre étanche contrôle de combustion (sans PF) | | | | |
| | | 5=LOW NOx Chambre ouverte (avec TF) | | | | |
| b04 | Sélection type d'échangeur primaire | 0 ÷ 13 | 4 (pour le modèle HF24) 5 (pour le modèle HF32) | | | |
| b05 | Sélection fonctionnement relais de sortie variable (b02=1) | 0 = Vanne gaz extérieure | NON DISPONIBLE POUR CE MODÈLE | | | |
| | | 1 = Electrovanne de remplissage installation | | | | |
| | | 2 = Vanne 3 voies solaire | | | | |
| | | 3 = Alimentation témoin avec présence d'anomalie | | | | |
| | | 4 = Alimentation témoin avec absence d'anomalie | | | | |
| | | 5 = Circulateur extérieur (pendant la demande et la post-circulation) | | | | |
| b06 | Fréquence tension de ligne | 0=50 Hz | 0 | | | |
| | | 1=60 Hz | | | | |
| | | b07 | | Temps brûleur allumé Confort (b02=1) | 0-20 secondes | 5 |
| | | | | | Sans influence sur le réglage (b02=2) | |
| Sans influence sur le réglage (b02=3) | -- | | | | | |
| b08 | Sans influence sur le réglage (b02=4) | -- | 0 | | | |
| | | Sans influence sur le réglage (b02=2) | | -- | | |
| | | Sans influence sur le réglage (b02=3) | | -- | | |
| b09 | Sélection type de demande sanitaire | 0 = Standard, 1 | 0 | | | |
| b10 | Temporisation débitmètre (b02=1) | 0 = Fluxostat | 1 | | | |
| | | 1 = Débitmètre (190 imp/l) | | | | |
| | | 2 = Débitmètre (450 imp/l) | | | | |
| | | 3 = Débitmètre (700 imp/l) | | | | |
| | | 0=Désactivée 1 + 10=secondes | | 0 | | |
| 0=Désactivée 1-10=secondes | | | | | | |
| Sans influence sur le réglage (b02=3) | -- | | | | | |
| Sans influence sur le réglage (b02=4) | -- | | | | | |

| Sommaire | Description | Plage | Paramètre |
|----------|---|-------------------------------|-----------|
| b11 | Débit activation mode Sanitaire (b02=1) | 10 + 100 l/min/10 | 15 |
| | Débit activation mode Sanitaire (b02=2) | 10 + 100 l/min/10 | |
| | Sans influence sur le réglage (b02=3) | -- | |
| | Sans influence sur le réglage (b02=4) | -- | |
| b12 | Activation procédure « Auto-Settings » | 0 = Désactivée 1 = Activée | 0 |

Notes :

1. Les paramètres qui présentent plus d'une description varient leur fonctionnement et/ou plage en fonction de la configuration du paramètre entre parenthèses.
2. Les paramètres qui présentent plus d'une description retournent à la valeur par défaut si le paramètre entre parenthèses est modifié.

Pour quitter le menu Configuration, appuyer simultanément 10 secondes sur les touches sanitaire ou attendre 2 minutes pour quitter le menu automatiquement.

Menu Service

Appuyer 20 secondes sur la touche Reset pour accéder au Menu Service de la carte. 4 sous-menus sont disponibles : appuyer sur les touches Chauffage pour choisir, respectivement dans l'ordre croissant ou décroissant, « tS », « In », « Hi » ou « rE ». « tS » signifie Menu Paramètres Transparents, « In » signifie Menu Informations, « Hi » signifie Menu Historique : après avoir sélectionné le sous-menu, appuyer à nouveau sur la touche Reset pour y accéder ; « rE » signifie RAZ du Menu Historique : voir description.

« tS » = Menu paramètres transparents

21 paramètres indiqués par la lettre « P » sont disponibles : ceux-ci sont également modifiables par la chronocommande à distance.

Appuyer sur les touches Chauffage pour parcourir la liste des paramètres, respectivement en ordre croissant ou décroissant. Pour visualiser ou modifier la valeur d'un paramètre, il suffit d'appuyer sur les touches Sanitaire : la modification sera sauvegardée automatiquement.

| Sommaire | Description | Plage | DIVAtch D HF | |
|----------|--|--|--------------|---------------|
| P01 | Offset rampe d'allumage | 0-40 | 20 | |
| P02 | Rampe de chauffage | 1-20 °C/minute | 5 | |
| P03 | Temps attente chauffage | 0-10 minutes | 2 | |
| P04 | Post Circulation chauffage | 0-20 minutes | 6 | |
| P05 | Point de consigne maximum usager chauffage | 31-85 °C | 80 | |
| P06 | Puissance maximum chauffage | 0-100 % | 100 | |
| P07 | Extinction brûleur en sanitaire (b02=1) | 0=Fixe | 0 | |
| | | 1=Lié au point de consigne | | |
| | | 2=Solaire | | |
| | | 3 = NE PAS UTILISER 4 = NE PAS UTILISER | | |
| P07 | Extinction brûleur en sanitaire (b02=2) | 0=Fixe | 0 | |
| | | 1=Lié au point de consigne | | |
| | | 2=Solaire | | |
| | | 3 = NE PAS UTILISER 4 = NE PAS UTILISER | | |
| P07 | Hystérésis ballon (b02=3) | 0 (ne pas utiliser) 1-2-3-4 °C | 0 | |
| | Hystérésis ballon (b02=4) | 0 (ne pas utiliser) 1-2-3-4 °C | | |
| P08 | Temps d'attente sanitaire (b02=1) | 0-60 secondes | 30 | |
| | | Temps d'attente sanitaire (b02=2) | | 0-60 secondes |
| | | Temps d'attente sanitaire (b02=3) | | 0-60 secondes |
| | | Temps d'attente sanitaire (b02=4) | | 0-60 secondes |
| P09 | Point de consigne maximum usager sanitaire (b02=1) | 50-65 °C | 50 | |
| | | Point de consigne maximum usager sanitaire (b02=2) | | 50-65 °C |
| | | Point de consigne maximum usager sanitaire (b02=3) | | 50-65 °C |
| | | Point de consigne maximum usager sanitaire (b02=4) | | 50-65 °C |
| P10 | Température fonction Anti-inertie (b02=1) | 5-85 °C | 0 | |
| | | Sans influence sur le réglage (b02=2) | | -- |
| | | Température refoulement en sanitaire (b02=3) | | 70-85 °C |
| P10 | Température refoulement en sanitaire (b02=4) | 70-85 °C | 0 | |
| | | Post-circulation fonction Anti-inertie (b02=1) | | 0-10 secondes |
| | | Post-circulation sanitaire (b02=2) | | 0-60 secondes |
| P11 | Post-circulation sanitaire (b02=3) | 0-60 secondes | 30 | |
| | | Post-circulation sanitaire (b02=4) | | 0-60 secondes |
| | | Puissance maximum eau chaude sanitaire | | 0-100 % |
| P12 | Puissance minimum absolue | 0-100 % | 0 | |
| P14 | Post-ventilation | 0=Défaut | 0 | |
| | | 1=50 secondes | | |
| P15 | Offset limite CO2 (b03=0) | 0 (Minimum) 30 (Maximum) | 20 | |
| | Sans influence sur le réglage (b03=1) | -- | | |
| | Sans influence sur le réglage (b03=2) | -- | | |
| | Offset limite CO2 (b03=3) | 0 (Minimum) 30 (Maximum) | | |
| | Offset limite CO2 (b03=4) | 0 (Minimum) 30 (Maximum) | | |
| | Sans influence sur le réglage (b03=5) | -- | | |

| Sommaire | Description | Plage | DIVAtch D HF |
|----------|---|--|--------------|
| P16 | Déclenchement de la protection échangeur | 0=Non F43 1-15=1-15 °C/seconde | 10 |
| P17 | Vitesse maximale pompe modulante absolue | Fonctionnant à 100 % Réglable par câble optionnel. | 100 |
| P18 | Vitesse maximale pompe modulante post-circulation | 0-100 % en panne (inopérant). Toujours à 100 % pour ce modèle | 60 |
| P19 | Température d'extinction solaire (b02=1) | 0+20 °C | 10 |
| | Température d'extinction solaire (b02=2) | 0+20 °C | |
| | Sans influence sur le réglage (b02=3) | -- | |
| | Sans influence sur le réglage (b02=4) | -- | |
| P20 | Température d'allumage solaire (b02=1) | 0+20 °C | 10 |
| | Température d'allumage solaire (b02=2) | 0+20 °C | |
| | Sans influence sur le réglage (b02=3) | -- | |
| | Sans influence sur le réglage (b02=4) | -- | |
| P21 | Temps d'attente solaire (b02=1) | 0-20 secondes | 10 |
| | Temps d'attente solaire (b02=2) | 0-20 secondes | |
| | Sans influence sur le réglage (b02=3) | -- | |
| | Sans influence sur le réglage (b02=4) | -- | |

Notes :

- Les paramètres qui présentent plus d'une description varient leur fonctionnement et/ou plage en fonction de la configuration du paramètre entre parenthèses.
- Les paramètres qui présentent plus d'une description retournent à la valeur par défaut si le paramètre entre parenthèses est modifié.
- Il est également possible de modifier le paramètre Puissance Maximum Chauffage en Mode Test.

Pour repasser au Menu Service, appuyer sur la touche reset. Pour quitter le menu Service de la carte, appuyer 20 secondes sur la touche Reset ou attendre 15 minutes pour quitter le menu automatiquement.

« In » = Menu Informations

PAR_INFO informations sont disponibles.

En appuyant sur les touches Chauffage, il sera possible de parcourir la liste des informations, respectivement dans l'ordre croissant ou décroissant. Pour visualiser leur valeur, il suffit d'appuyer sur les touches Sanitaire.

| Sommaire | Description | Plage |
|----------|---|---|
| t01 | Capteur NTC Chauffage (°C) | entre 05 et 125 °C |
| t02 | Capteur NTC Sécurité (°C) | entre 05 et 125 °C |
| t03 | Capteur NTC Eau chaude sanitaire (°C) | entre 05 et 125 °C |
| t04 | Capteur NTC Extérieur (°C) | de -30 à 70°C (les valeurs négatives clignotent) Sans NTC = - |
| L05 | Puissance actuelle brûleur (%) | 00%=Minimum, 100%=Maximum |
| F06 | Résistance Flamme actuelle (kOhm) | 00-99 kOhm (= brûleur éteint) |
| St07 | Seuil Ventilateur (Numéro) | 0=Off, 1=Mini, 2=Med, 3=Maxi |
| F08 | Puisage d'eau sanitaire actuel (L_min/10) | L min/10 au-delà de 99 clignotent 3 chiffres |
| PP09 | Vitesse actuelle pompe modulante (%) | 00-100 % en panne pour ce modèle |

Remarques :

- Si le capteur est endommagé, la carte affichera des tirets.

Pour repasser au Menu Service, appuyer sur la touche reset. Pour quitter le menu Service de la carte, appuyer 20 secondes sur la touche Reset ou attendre 15 minutes pour quitter le menu automatiquement.

"Hi" - Menu Historique (Journal)

La carte est en mesure de mémoriser les 11 dernières anomalies : La donnée Historique H1 : représente l'anomalie la plus récente qui s'est produite ; la donnée Historique H10 : représente l'anomalie la plus ancienne.

Les codes des anomalies sauvegardées sont également affichés sur le menu correspondant de la Chronocommande à distance.

En appuyant les touches chauffage il sera possible de parcourir la liste des anomalies, respectivement dans l'ordre croissant ou décroissant. Pour visualiser leur valeur, il suffit d'appuyer sur les touches Sanitaire.

Pour repasser au Menu Service, appuyer sur la touche reset. Pour quitter le menu Service de la carte, appuyer 20 secondes sur la touche Reset ou attendre 15 minutes pour quitter le menu automatiquement.

"rE" - Reset Historique (Journal)

Pour effacer toutes les anomalies stockées dans la mémoire du menu Historique, appuyer pendant 3 secondes sur la touche Eco/comfort : la carte quittera automatiquement le Menu Service, de manière à confirmer l'opération.

Pour quitter le menu Service de la carte, appuyer 20 secondes sur la touche Reset ou attendre 15 minutes pour quitter le menu automatiquement.

4.2 Mise en service

Avant d'allumer la chaudière

- Vérifier l'étanchéité du circuit de gaz.
- Vérifier le préremplissage correct du vase d'expansion.
- Remplir les tuyauteries et assurer l'évacuation complète de l'air dans la chaudière et les installations.
- Vérifier qu'il n'y ait pas de fuites d'eau dans l'installation ni dans la chaudière.
- Vérifier le raccordement de l'installation électrique et le fonctionnement de la mise à la terre.
- Vérifier que la pression de gaz pour le chauffage est bien celle requise.
- Vérifier qu'il n'y ait pas de liquides ou de matériaux inflammables dans les alentours immédiats de la chaudière



LE NON-RESPECT DES CONSIGNES CI-DESSUS COMPORTE LE RISQUE D'ASPHYXIE OU D'EMPOISONNEMENT DÙ AUX FUITES DE GAZ OU DE FUMÉE ET LE RISQUE D'INCENDIE OU D'EXPLOSION. RISQUE D'ÉLECTROCUTION OU D'INONDATION DU LOCAL.

Vérifications en cours de fonctionnement

- Mettre l'appareil en marche.
- S'assurer de l'étanchéité des circuits combustible et eau.
- Contrôler l'efficacité de la cheminée et des conduits d'air/fumées pendant le fonctionnement de la chaudière.
- Vérifier que la circulation d'eau entre la chaudière et l'installation s'effectue correctement.
- Vérifier que la vanne à gaz module correctement en chauffage ou en production ECS.
- Vérifier que l'allumage de la chaudière se fasse correctement, en effectuant plusieurs essais d'allumage et d'extinction au moyen du thermostat d'ambiance et de la commande à distance.
- S'assurer que la consommation de combustible indiquée par le compteur corresponde à celle qui est indiquée dans le tableau des caractéristiques techniques cap. 5.
- Vérifier qu'en l'absence de besoins thermiques (fonctionnement en chauffage), le brûleur s'allume correctement à l'ouverture d'un robinet d'eau chaude sanitaire. Contrôler que pendant le fonctionnement en chauffage à l'ouverture d'un robinet d'eau chaude, le circulateur de chauffage s'arrête et que l'on ait une production régulière d'eau sanitaire.
- Vérifier la programmation correcte des paramètres et effectuer les personnalisations (courbe de compensation, puissance, température etc...).

4.3 Entretien

AVERTISSEMENTS



TOUTES LES OPÉRATIONS D'ENTRETIEN ET DE REMPLACEMENT DOIVENT ÊTRE CONFIAÉES À DES TECHNICIENS SPÉCIALISÉS ET QUALIFIÉS.

Avant d'effectuer une quelconque opération à l'intérieur de la chaudière, la mettre hors tension et fermer le robinet du gaz en amont. Le non-respect de cette consigne entraîne le risque d'explosion, d'électrocution, d'asphyxie ou d'empoisonnement.

Contrôle périodique

Pour un fonctionnement correct durable de l'appareil, il est nécessaire de faire effectuer par un professionnel qualifié un contrôle annuel qui prévoit les opérations suivantes :

- Les dispositifs de commande et de sécurité (vanne à gaz, débitmètre, thermostats, etc...) doivent fonctionner correctement.
- Le circuit d'évacuation des fumées doit être parfaitement efficace. (Chaudière à chambre de combustion étanche : ventilateur, pressostat, etc. - S'assurer de l'étanchéité de la chambre : joints, serre-câbles, etc.) (Chaudière chambre ouverte : antirefouleur, thermostat des fumées, etc.)
- Les conduits et le terminal air-fumées doivent être libres de tout obstacle et ne pas présenter de fuites
- Le brûleur et l'échangeur doivent être en parfait état de propreté et détartrés. Pour le nettoyage ne pas utiliser de produits chimiques ni de brosses en acier.
- L'électrode doit être libre de toute incrustation et positionnée correctement.

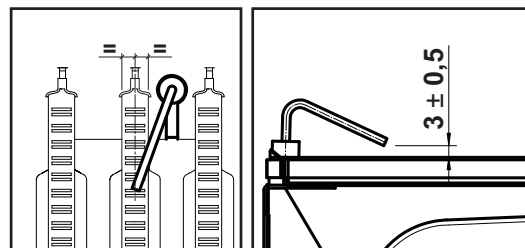


fig. 20 - Positionnement de l'électrode

- Les installations de gaz et d'eau doivent être parfaitement étanches.
- La pression de l'eau dans l'installation à froid doit être d'environ 1 bar ; si ce n'est pas le cas, ramener la pression à cette valeur.
- La pompe de circulation ne doit pas être bloquée.
- Le vase d'expansion doit être gonflé.
- La charge et la pression de gaz doivent correspondre aux valeurs indiquées dans les tableaux correspondants.

4.4 Dépannage

Diagnostic

La chaudière est équipée d'un dispositif d'autodiagnostic avancé. En cas d'anomalies de fonctionnement de la chaudière, l'affichage clignote avec le symbole d'anomalie (rep. 11 - fig. 1) indiquant le code de l'anomalie.

Il y a des anomalies qui provoquent des blocages permanents (indiqués par la lettre « A ») : pour rétablir le fonctionnement, il suffit d'appuyer sur la touche RESET (rep. 6 - fig. 1) pendant 1 seconde ou sur la fonction RESET de la chronocommande à distance (option) si installée. À ce stade, l'afficheur visualisera « d4 » pendant environ 30 secondes ou bien « d5 » pendant environ 5 minutes, lequel indique le temps d'attente au terme duquel la chaudière reprendra le fonctionnement normal. Si le fonctionnement ne reprend pas, il faudra éliminer l'inconvénient

Les autres anomalies qui causent un blocage momentané de la chaudière sont indiquées par la lettre « F ») ; ces anomalies sont automatiquement éliminées dès que la valeur se trouve de nouveau dans la plage de fonctionnement normal de la chaudière.

Liste des anomalies

Tableau 8

| Code anomalie | Anomalie | Causes probables | Solution |
|---------------|--|---|---|
| A01 | Le brûleur ne s'allume pas | Manque d'alimentation de gaz | Contrôler l'arrivée régulière du gaz à la chaudière et que l'air est éliminé des tuyaux |
| | | Anomalie électrode d'allumage/détection | Contrôler que les électrodes soient correctement câblées, positionnées et non incrustées |
| | | Vanne à gaz défectueuse | Contrôler et remplacer si nécessaire la vanne à gaz |
| | | Câblage de la soupape de gaz interrompu | Vérifier le câblage |
| | | Puissance d'allumage trop basse | Régler la puissance d'allumage |
| A02 | Présence de la flamme brûleur éteint | Anomalie électrode | Vérifier le câblage de l'électrode d'ionisation |
| | | Anomalie carte | Vérifier la carte |
| A03 | Déclenchement de la protection de surtempérature | Capteur chauffage endommagé | Contrôler le positionnement et le fonctionnement corrects du capteur de température chauffage |
| | | Absence de circulation d'eau dans l'installation | Vérifier le circulateur |
| | | Présence d'air dans l'installation | Purger l'installation |
| F04 | Anomalie paramètrescarte | Mauvaisparamétrage de la carte | Vérifier et modifier éventuellement le paramètre carte |
| F05 | Anomalie paramètrescarte | Mauvaisparamétrage de la carte | Vérifier et modifier éventuellement le paramètre carte |
| | | Câblage interrompu | Vérifier le câblage |
| | Anomalie ventilateur | Ventilateur défectueux | Vérifier le ventilateur |
| A06 | Absence de flamme après la phase d'allumage | Basse pression dans l'installation d'alimentation du gaz | Vérifier la pression du gaz |
| | | Réglage de la pression minimale brûleur | Vérifier les pressions |
| | | Mauvaisparamétrage de la carte | Vérifier et modifier éventuellement le paramètre carte |
| A09 | Anomalie vanne à gaz | Câblage interrompu | Vérifier le câblage |
| | | Vanne à gaz défectueuse | Vérifier et remplacer éventuellement la vanne à gaz |
| F10 | Anomalie capteur départ 1 | Capteur endommagé | Contrôler le câblage ou remplacer le capteur |
| | | Câblage en court-circuit | |
| | | Câblage interrompu | |
| F11 | Anomalie capteur d'eau chaude sanitaire | Capteur endommagé | Contrôler le câblage ou remplacer le capteur |
| | | Câblage en court-circuit | |
| | | Câblage interrompu | |
| F14 | Anomalie capteur départ 2 | Capteur endommagé | Contrôler le câblage ou remplacer le capteur |
| | | Câblage en court-circuit | |
| | | Câblage interrompu | |
| A16 | Anomalie vanne à gaz | Câblage interrompu | Vérifier le câblage |
| | | Vanne à gaz défectueuse | Vérifier et remplacer éventuellement la vanne à gaz |
| F20 | Anomalie contrôle combustion | Anomalie ventilateur | Vérifier le ventilateur et le câblage du ventilateur |
| | | Diaphragme incorrect | Vérifier et remplacer éventuellement le diaphragme |
| | | Conduit de cheminée non correctement dimensionné ou obstrué | Vérifier la cheminée |
| A21 | Anomalie mauvaise combustion | Anomalie F20 générée 6 fois dans les 10 dernières minutes | Voir anomalie F20 |
| A23 | Anomalie paramètrescarte | Mauvaisparamétrage de la carte | Vérifier et modifier éventuellement le paramètre carte |
| A24 | Anomalie paramètrescarte | Mauvaisparamétrage de la carte | Vérifier et modifier éventuellement le paramètre carte |

| Code anomalie | Anomalie | Causes probables | Solution |
|---------------|--|--|--|
| F34 | Tension d'alimentation inférieure à 180 V. | Problèmes au réseau électrique | Vérifier l'installation électrique |
| F35 | Fréquence de réseau anormale | Problèmes au réseau électrique | Vérifier l'installation électrique |
| F37 | Pression eau installation incorrecte | Pression trop basse | Remplir l'installation |
| | | Pressostat non relié ou endommagé | Vérifier le capteur |
| F39 | Anomalie sonde extérieure | Capteur endommagé ou court-circuit câblage | Contrôler le câblage ou remplacer le capteur |
| | | Sonde débranchée après l'activation de la fonction "température évolutive" | Rebrancher la sonde extérieure ou désactiver la fonction "température évolutive" |
| A41 | Positionnement des capteurs | Capteur départ ou capteur eau chaude sanitaire débranché de la tuyauterie | Contrôler le positionnement et le fonctionnement corrects des capteurs |
| F42 | Anomalie capteur de température chauffage | Capteur endommagé | Remplacer le capteur |
| F43 | Déclenchement de la protection échangeur. | Absence de circulation H ₂ O dans l'installation | Vérifier le circulateur |
| | | Présence d'air dans l'installation | Purger l'installation |
| F50 | Anomalie vanne à gaz | Câblage opérateur modulant interrompu | Vérifier le câblage |
| | | Vanne à gaz défectueuse | Vérifier et remplacer éventuellement la vanne à gaz |
| A51 | Anomalie mauvaise combustion | Cheminée évacuation/aspiration obstruée | Vérifier la cheminée |

5. CARACTÉRISTIQUES ET DONNÉES TECHNIQUES

Tableau 9- Légende, fig. 27, fig. 28 et fig. 29

- | | | | |
|----|---|-----|---------------------------------------|
| 5 | Chambre de combustion étanche | 44 | Vanne à gaz |
| 10 | Départ installation - Ø 3/4" | 56 | Vase d'expansion |
| 11 | Retour installation - Ø 3/4" | 74 | Robinet de remplissage installation |
| 14 | Soupape de sécurité | 81 | Électrode d'allumage et de détection |
| 16 | Ventilateur | 95 | Bipasse |
| 19 | Chambre de combustion | 114 | Pressostat eau |
| 22 | Brûleur | 187 | Diaphragme fumées |
| 27 | Échangeur en cuivre pour chauffage et ECS | 209 | Départ ballon - Ø 3/4" |
| 28 | Collecteur des fumées | 210 | Retour ballon - Ø 3/4" |
| 29 | Collier sortie des fumées | 241 | By-pass automatique |
| 32 | Circulateur circuit chauffage | 278 | Capteur double (sécurité + chauffage) |
| 36 | Purgeur d'air automatique | | |

5.1 Dimensions et raccords

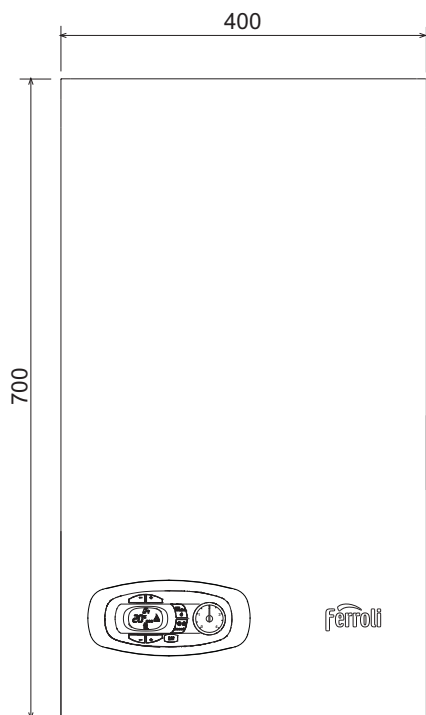


fig. 21- Vue de face

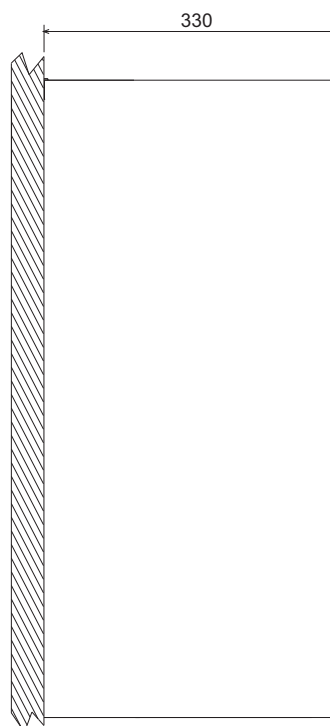


fig. 22- Vue latérale

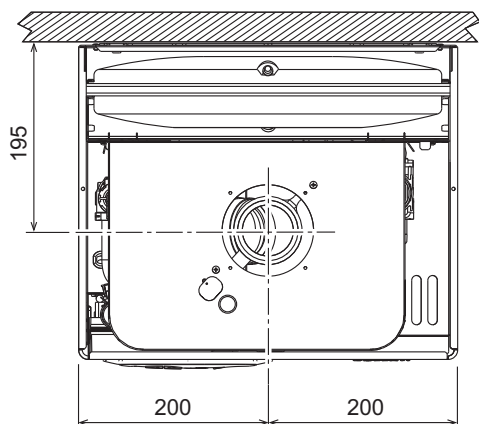


fig. 23- Vue de dessus - HF24

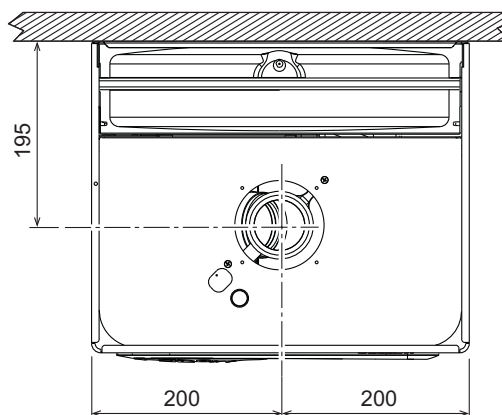


fig. 24- Vue de dessus HF32

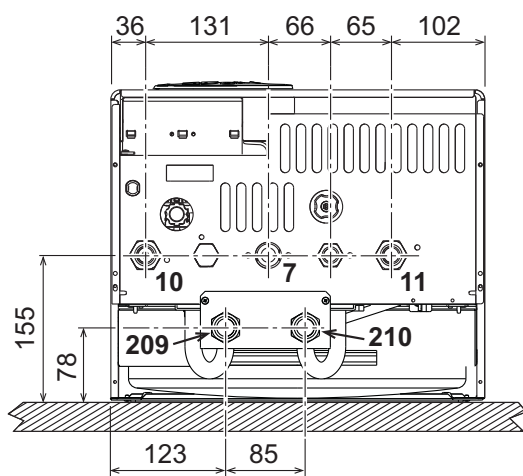


fig. 25- Vue de dessous - HF24 et HF32

- 7 Arrivée gaz - Ø 3/4"
- 10 Départ installation - Ø 3/4"
- 11 Retour installation - Ø 3/4"
- 209 Refoulement ballon - Ø 3/4"
- 210 Retour ballon - Ø 3/4"

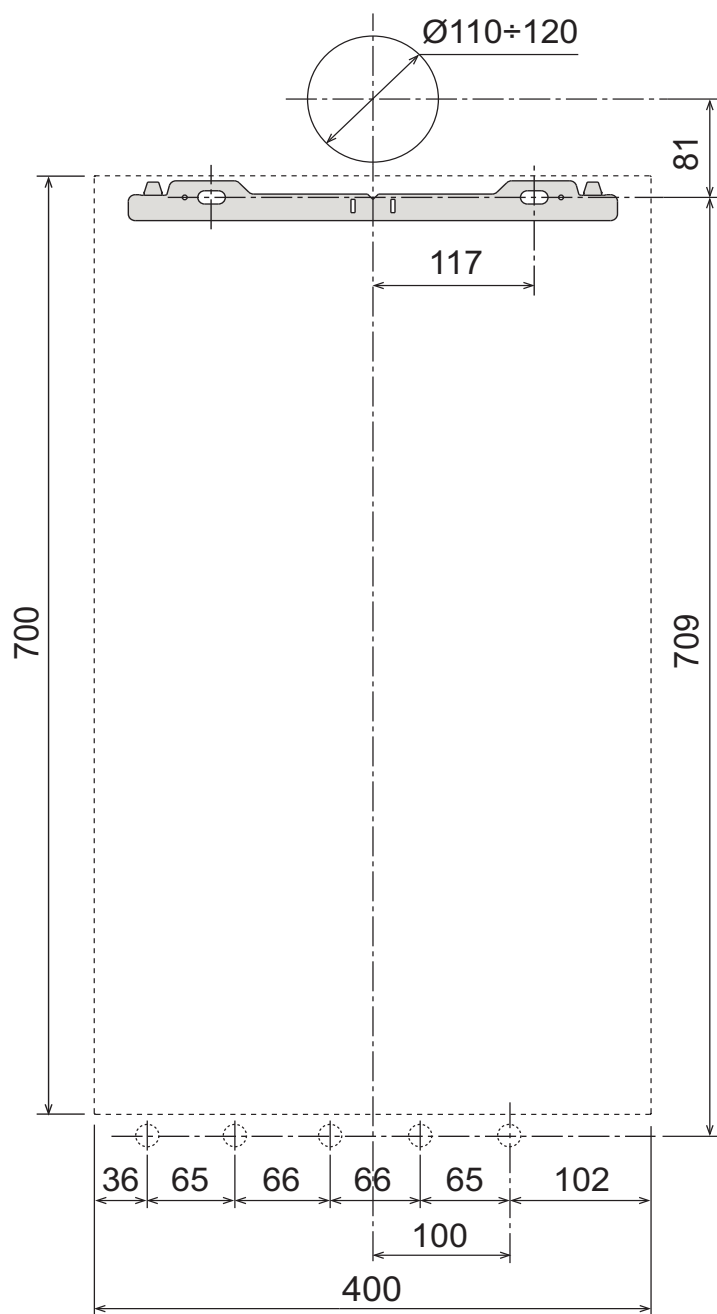


fig. 26

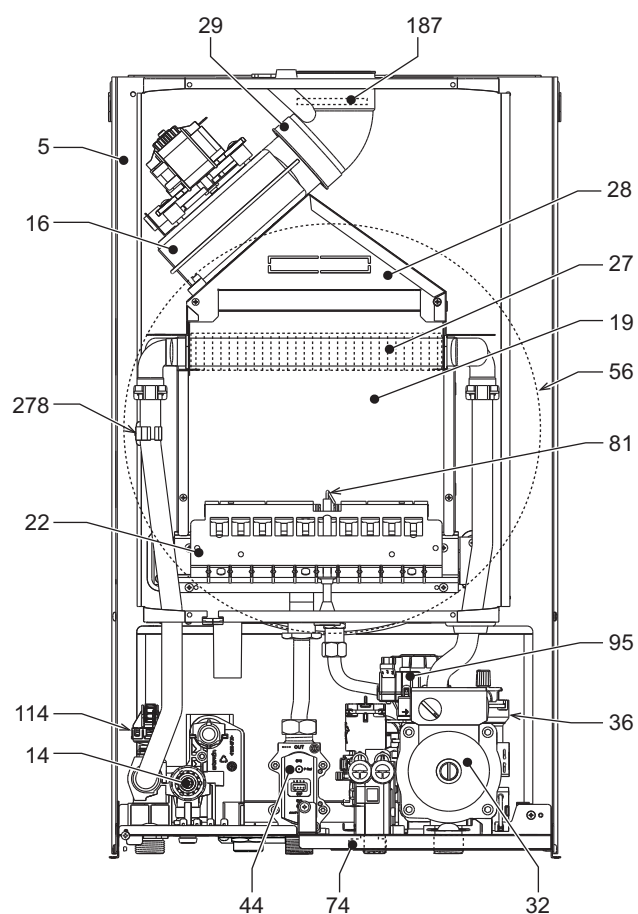


fig. 27- Vue générale - DIVAtech D HF24

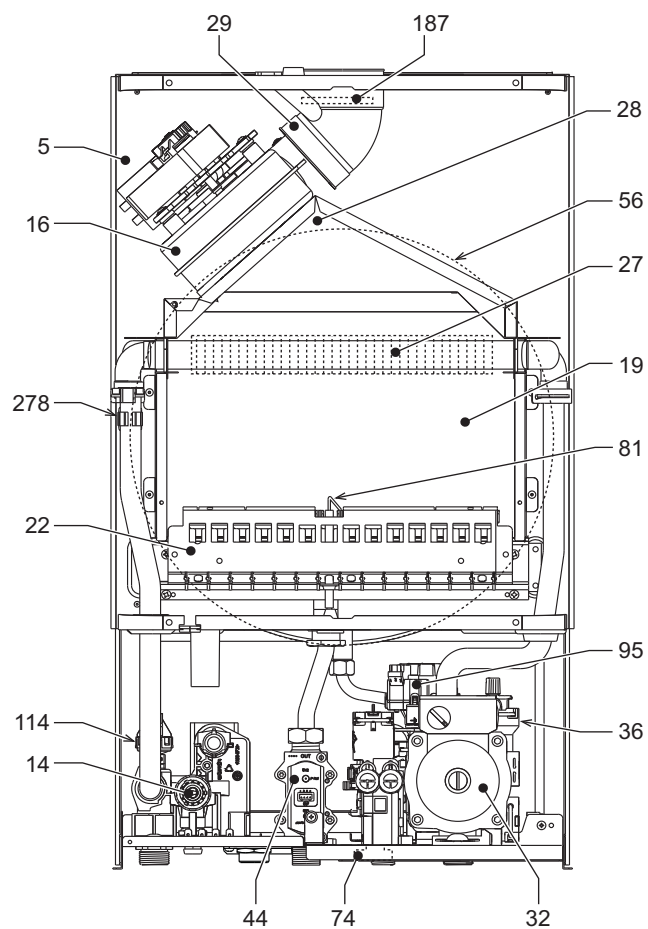


fig. 28- Vue générale - DIVAtech D HF32

5.3 - Circuit hydraulique

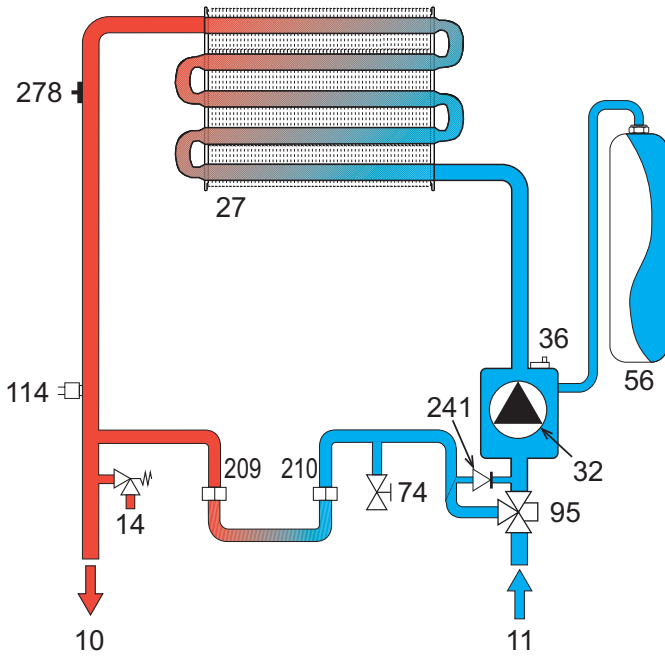


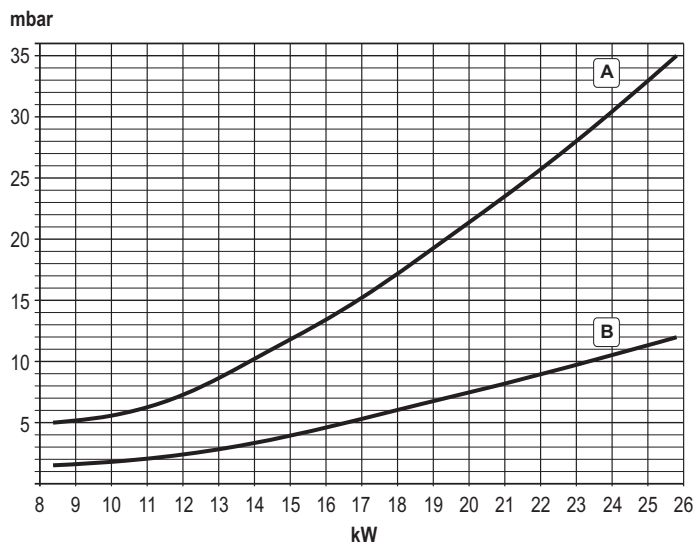
fig. 29- Circuit chauffage

5.4 Tableau des caractéristiques techniques

| Caractéristique | Unité | DIVatech D HF24 | DIVatech D HF32 | |
|---|----------|---|-----------------|--------|
| Puissance thermique maxi | kW | 25.8 | 34.4 | (Q) |
| Puissance thermique mini | kW | 8.3 | 11.5 | (Q) |
| Puissance thermique maxi chauffage | kW | 24.0 | 32.0 | (P) |
| Puissance thermique mini chauffage | kW | 7.2 | 9.9 | (P) |
| Rendement Pmaxi (80-60 °C) | % | 93.0 | 93.1 | |
| Rendement 30 % | % | 90.5 | 91.0 | |
| Classe d'émission NOx | - | 3 (<150 mg/kWh) | | (NOx) |
| Gicleurs brûleur G20 | nbre x Ø | 11 x 1.35 | 15 x 1.35 | |
| Pression d'alimentation gaz G20 | mbar | 20.0 | 20.0 | |
| Pression gaz maxi au brûleur (G20) | mbar | 12.0 | 12.0 | |
| Pression gaz mini au brûleur (G20) | mbar | 1.5 | 1.5 | |
| Débit gaz maxi G20 | m³/h | 2.73 | 3.64 | |
| Débit gaz mini G20 | m³/h | 0.88 | 1.22 | |
| Gicleurs brûleur G31 | nbre x Ø | 11 x 0.79 | 15 x 0.79 | |
| Pression d'alimentation gaz G31 | mbar | 37 | 37 | |
| Pression gaz maxi au brûleur (G31) | mbar | 35.0 | 35.0 | |
| Pression gaz mini au brûleur (G31) | mbar | 5.0 | 5.0 | |
| Débit gaz maxi G31 | kg/h | 2.00 | 2.69 | |
| Débit gaz mini G31 | kg/h | 0.65 | 0.90 | |
| Pression maxi d'utilisation chauffage | bar | 3 | 3 | (PMS) |
| Pression mini d'utilisation chauffage | bar | 0.8 | 0.8 | |
| Température maxi chauffage | °C | 90 | 90 | (tmax) |
| Capacité eau circuit chauffage | litres | 1.0 | 1.2 | |
| Capacité du vase d'expansion chauffage | litres | 8 | 10 | |
| Pression prégonflage vase d'expansion chauffage | bar | 1 | 1 | |
| Indice de protection | IP | X5D | X5D | |
| Tension d'alimentation | V/Hz | 230V/50Hz | | |
| Puissance électrique consommée | W | 110 | 135 | |
| Poids à vide | kg | 32 | 35 | |
| Type d'appareil | | C ₁₂ -C ₂₂ -C ₃₂ -C ₄₂ -C ₅₂ -C ₆₂ -C ₇₂ -C ₈₂ B ₂₂ | | |

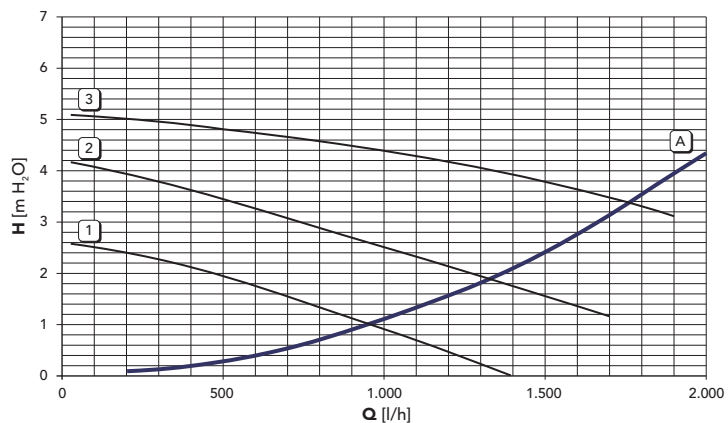
5.5 Diagrammes

Diagrammes pression - puissance DIVAtch D HF24



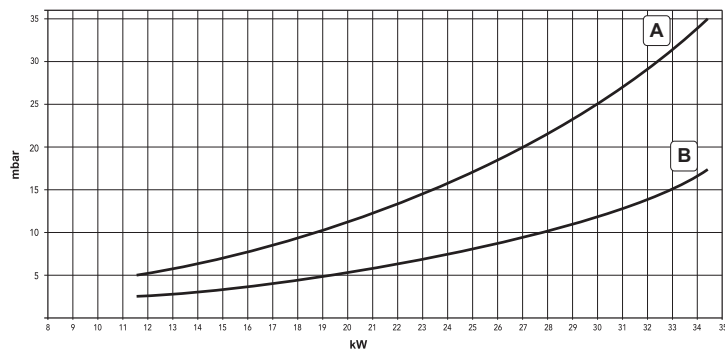
A = GPL - B = MÉTHANE

Pertes de charge / pression circulateurs DIVAtch D HF24



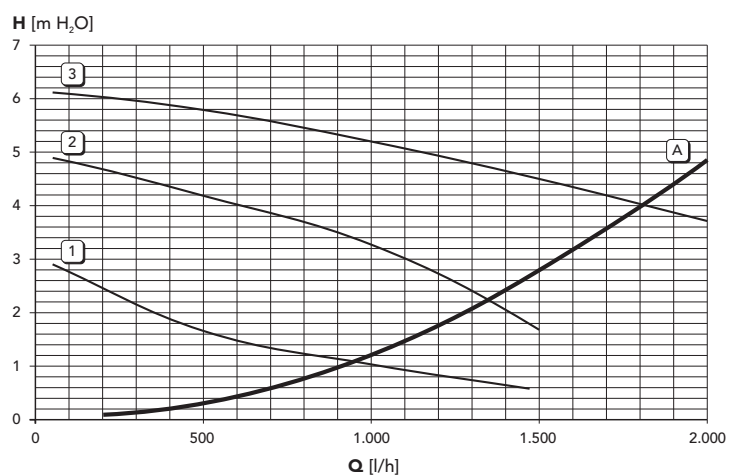
A = Pertes de charge chaudière - 1, 2 et 3 = Vitesse circulateur

Diagrammes pression - puissance DIVAtch D HF32



A = GPL - B = MÉTHANE

Pertes de charge / pression circulateurs DIVAtch D HF32



A = Pertes de charge chaudière - 1, 2 et 3 = Vitesse circulateur

5.6 Schéma électrique

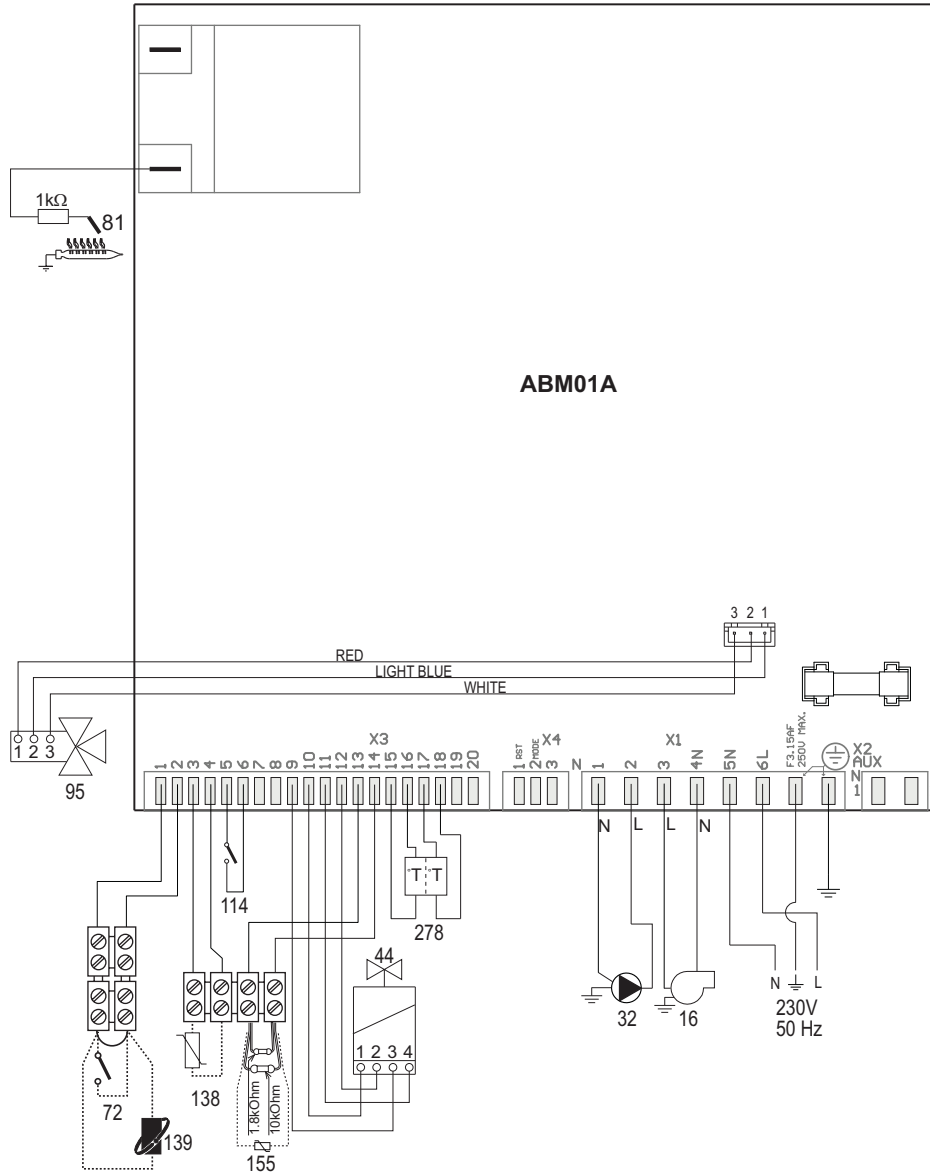


fig. 30- Schéma électrique

Attention : Avant de brancher le **thermostat d'ambiance** ou la **chronocommande à distance**, défaire le pontage sur le bornier.

- 16 Ventilateur
- 32 Circulateur circuit chauffage
- 44 Vanne à gaz
- 72 Thermostat d'ambiance (option)
- 81 Électrode d'allumage et de détection
- 95 Bypass
- 114 Pressostat eau
- 138 Sonde extérieure (option)
- 139 Chronocommande à distance (option)
- 155 Sonde ballon (option)
- 191 Capteur de température des fumées
- 278 Capteur double (sécurité + chauffage)



- Внимательно прочитайте предупреждения, содержащиеся в настоящем руководстве
- После установки котла проинформируйте пользователя о принципе работы аппарата и передайте ему настоящее руководство; оно является существенной и неотъемлемой частью изделия и должно быть бережно сохранено для использования в будущем
- Установка и техническое обслуживание должны осуществляться квалифицированными специалистами в соответствии с действующими нормативами, согласно инструкциям изготовителя и прошедшим курс обучения в специализированном центре. Запрещается выполнять какие-либо операции с опломбированными регулировочными устройствами. Запрещается выполнять какие-либо работы на опломбированных регулировочных устройствах
- Неправильная установка или ненадлежащее техническое обслуживание могут быть причиной вреда для людей, животных и имущества. Изготовитель не несет никакой ответственности за ущерб, связанный с ошибочными установкой и эксплуатацией аппарата, а также с несоблюдением предоставленных им инструкций
- Перед выполнением любой операции очистки или технического обслуживания отсоедините прибор от сетей питания с помощью главного выключателя и/или предусмотренных для этой цели отсечных устройств
- В случае неисправной и/или ненормальной работы агрегата, выключите его и воздерживайтесь от любой попытки самостоятельно отремонтировать или устранить причину неисправности. В таких случаях обращайтесь исключительно квалифицированному персоналу. Возможные операции по ремонту-замене комплектующих должны выполняться только квалифицированными специалистами с использованием исключительно оригинальных запчастей. Несоблюдение всего вышеуказанного может нарушить безопасность работы агрегата
- Настоящий агрегат допускается использовать только по тому назначению, для которого он спроектирован и изготовлен. Любое другое его использование следует считать ненадлежащим и, следовательно, опасным
- Упаковочные материалы являются источником потенциальной опасности и не должны быть оставлены в местах, доступных детям.
- Не разрешается использование агрегата лицами (в том числе, детьми) с ограниченными физическими, сенсорными или умственными возможностями или лицами без надлежащего опыта и знаний, если они не находятся под непрерывным надзором или проинструктированы насчет правил безопасного использования агрегата.
- Приведенные в настоящем руководстве изображения дают упрощенное представление изделия, которое может существенно отличаться от готового изделия
- УКАЗАНИЯ ПО УТИЛИЗАЦИИ ОБОРУДОВАНИЯ**
Утилизация оборудования должна производиться в специализированных предприятиях согласно действующему законодательству.
- УКАЗАНИЯ ПО ХРАНЕНИЮ ОБОРУДОВАНИЯ**
Для обеспечения правильных условий хранения, строго придерживаться указаний в руководстве по эксплуатации и маркировке на упаковке.
Оборудование должно храниться в закрытом и сухом помещении, в отсутствие токопроводящей пыли и паров химически активных веществ, разрушающих изоляцию токопроводов. Срок хранения не должен превышать 24 месяца. По истечении 24 месяцев необходима проверка целостности оборудования.
- РЕСУРС РАБОТЫ И СРОК СЛУЖБЫ**
Срок службы зависит от условий эксплуатации, установки и технического обслуживания.
Установка оборудования должна производиться в соответствии с действующим законодательством, а изнашивающиеся детали должны быть своевременно заменены.
Решение о прекращении эксплуатации, списании и утилизации принимает Владелец исходя из фактического состояния оборудования и затрат на ремонт.
Срок службы - 10 лет.
- Заводская табличка находится на задней стороне котла.

| | |
|--|---|
| | Данный символ означает "Осторожно" и сопровождает все указания, касающиеся безопасности. Строго придерживайтесь таких указаний во избежание опасности вреда для здоровья людей и животных и материального ущерба. |
| | Данный символ обращает внимание на важное указание или предупреждение. |

Ferroli

Manufacturer / Производитель: **FERROLI S.p.A**

Manufacturer address: **37047 San Bonifacio (VR) - Italy**

Адрес производителя: **via ARONA 78/A**

Model/Модель: **DIVATECH D HF24**

Code / Код: **0DAO4ZYA**

Котел отопительный газовый
кат. II 2HЗВ/Р 2H - G20 20 мбар; RU

| | МАКС | МИН | | | |
|------------|------|-----|-----|---------------------------|---------|
| Qnw (Hi) | 25.8 | 8.3 | кВт | PMS 3.0 бар | PMW бар |
| Qn (Hi) | 25.8 | 8.3 | кВт | tmax 90 °C | D л/мин |
| Pn 80°-60° | 24.0 | 7.2 | кВт | H ₂ O л | |
| Pn 50°-30° | - | - | кВт | Класс NOx 3 (< 150mg/kWh) | |

~230В / 50Гц 110 W /Вт IPX4D

Сделано в Италии

Serial number
Серийный номер:

Barcode EAN13:
Штрих-код EAN13:

Production date: **See the manual**
Дата производства: **Смотри инструкцию**

Данный прибор должен устанавливаться в соответствии с действующей инструкцией по монтажу и работать только в помещении с достаточной вентиляцией. Изучите инструкцию, прежде чем устанавливать прибор и вводить его в эксплуатацию. Нарушение требований инструкции по монтажу, технического обслуживания и правил эксплуатации прибора может привести к опасности возникновения пожара, взрыва, отравления угарным газом, поражения электрическим током и термического воздействия.

EAC

| | |
|-----------------------|---|
| Qnw (Hi) | Макс. теплопроизводительность системы ГВС (Hi) |
| Qn (Hi) | Макс. теплопроизводительность системы отопления (Hi) |
| Pn 80-60°C | Макс. теплопроизводительность системы отопления (80/60°C) |
| Pn 50-30°C | Макс. теплопроизводительность системы отопления (50/30°C) |
| PMS | Макс. рабочее давление в системе отопления |
| tmax | Макс. температура в системе отопления |
| H₂O | Объем воды в системе ГВС |
| NOx | Класс по выбросам NOx |
| PMW | Макс. рабочее давление в системе ГВС |
| D | Расход ГВС при Δt 30°C |

| | | |
|---------------|--|------------------------------|
| Serial Number | | 18 = Год выпуска |
| | | 30 = Производственная неделя |
| | | G7 = Линия сборки |
| | | 0021 = Прогрессивное число |

Маркировочная табличка находится на правой стороне агрегата.

1. УКАЗАНИЦ ОБЩЕГО ХАРАКТЕРА

- Внимательно прочитайте предупреждения, содержащиеся в настоящем руководстве, т.к. в них приводятся важные указания по безопасному монтажу, эксплуатации и техобслуживанию агрегата.
- Руководство по эксплуатации является неотъемлемой и важной частью агрегата; пользователь должен бережно сохранять его для возможного использования в будущем.
- В случае продажи или передачи агрегата другому владельцу или в случае переезда удостоверьтесь, что руководство находится вместе с котлом, для того, чтобы им мог воспользоваться новый владелец и/или монтажник.
- Установка и техническое обслуживание котла должны производиться квалифицированным персоналом при соблюдении действующих норм и в соответствии с указаниями изготовителя.
- Неправильная установка или ненадлежащее техническое обслуживание могут быть причиной вреда для людей, животных и имущества. Изготовитель не несет никакой ответственности за ущерб, связанный с неправильной установкой и эксплуатацией агрегата, а также с несоблюдением предоставленных им инструкций.
- Перед выполнением любой операции очистки или технического обслуживания отсоедините прибор от сетей питания с помощью главного выключателя и/или предусмотренных для этой цели отсечных устройств.
- В случае неисправной и/или ненормальной работы агрегата выключите его и воздерживайтесь от любой попытки самостоятельно отремонтировать или устранить причину неисправности. В таких случаях обращайтесь исключительно квалифицированному персоналу. Возможные операции по ремонту или замене комплектующих должны выполняться только квалифицированными специалистами с использованием исключительно оригинальных запчастей. Несоблюдение вышеуказанных предписаний может нарушить безопасность агрегата.
- Для обеспечения исправной работы агрегата необходимо проводить его периодическое техобслуживание квалифицированным персоналом.
- Настоящий агрегат допускается использовать только по тому назначению, для которого он спроектирован и изготовлен. Любое другое его использование следует считать ненадлежащим и, следовательно, опасным.
- После распаковки аппарата убедитесь в его сохранности. Упаковочные материалы являются источником потенциальной опасности и не должны оставаться в местах, доступных детям.
- Прибор может использоваться детьми старше 8 лет, а также лицами с ограниченными физическими, сенсорными или умственными возможностями, либо отсутствием опыта или необходимых знаний при условии, что они находятся под присмотром, или после получения ими инструкций относительно безопасного использования прибора и понимания связанных с ним опасностей. Дети не должны играть с прибором. Чистка и техническое обслуживание, которые должны выполняться пользователем, могут выполняться детьми старше 8 лет, только если они находятся под присмотром.
- В случае сомнений не эксплуатируйте агрегат и обратитесь к изготовителю.
- Утилизация агрегата и его принадлежностей должна выполняться надлежащим образом в соответствии с действующим законодательством.
- Приведенные в настоящем руководстве изображения дают упрощенное представление изделия. На данном изображении могут присутствовать некоторые несущественные отличия от готового изделия.

CE МАРКИРОВКА CE ПОДТВЕРЖДАЕТ, ЧТО ПРОДУКЦИЯ СООТВЕТСТВУЕТ ОСНОВНЫМ ТРЕБОВАНИЯМ СООТВЕТСТВУЮЩИХ ДЕЙСТВУЮЩИХ ДИРЕКТИВ. ДЕКЛАРАЦИЯ О СООТВЕТСТВИИ МОЖЕТ БЫТЬ ЗАТРЕБОВАНА У ПРОИЗВОДИТЕЛЯ.

2. ИНСТРУКЦИИ ПО ЭКСПЛУАТАЦИИ

2.1 Предисловие

Уважаемый покупатель!

DIVAtech D HF Данный котел представляет собой высокоэффективный конденсационный тепловой генератор с герметичной камерой сгорания для отопления и ГВС (опция), работающий на природном или сжиженном нефтяном газе и оснащенный микропроцессорной системой управления.

Котел может работать в комбинации с внешним бойлером (опция) для ГВС. Описанные в настоящем руководстве функции, относящиеся к производству воды для ГВС, используются только при наличии дополнительного бойлера, подключенному к котлу, как указано в sez. 3.3

2.2 Панель управления

Панель

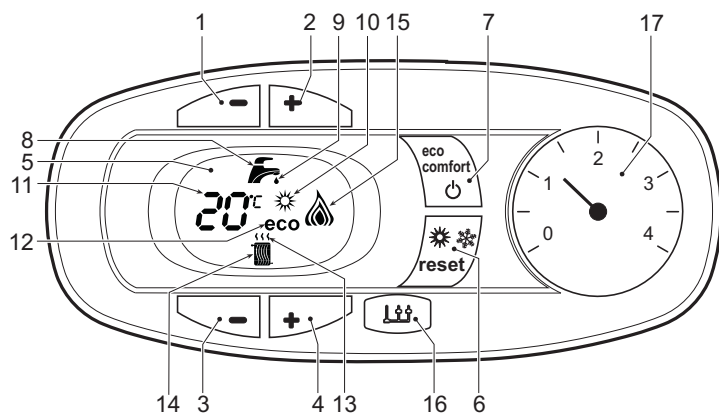


рис. 1 - Панель управления

Условные обозначения на панели управления рис. 1

- 1 Кнопка уменьшения задаваемой температуры в системе ГВС
- 2 Кнопка увеличения задаваемой температуры в системе ГВС
- 3 Кнопка уменьшения задаваемой температуры в системе отопления
- 4 Кнопка увеличения задаваемой температуры в системе отопления
- 5 Дисплей
- 6 Кнопка "Сброс" - Выбор режима "Лето"/"Зима" - Меню "Плавающая температура"
- 7 Кнопка выбора режима "Экономичный"/"Комфорт" - "Вкл/Выкл" котла
- 8 Символ ГВС
- 9 Символ работы агрегата в режиме ГВС
- 10 Индикация "Летний режим"
- 11 Индикация многофункционального режима
- 12 Символ режима "Еco" (Экономичный)
- 13 Индикация работы агрегата в режиме отопления
- 14 Символ отопления
- 15 Индикация зажженной горелки и текущей мощности (мигает при сбоях со сгоранием)
- 16 Подключение к средствам технического обслуживания
- 17 Гидрометр

Индикация во время работы котла

Режим отопления

О поступлении команды на включение отопления (от комнатного термостата или от пульта ДУ с таймером) предупреждает мигание индикатора теплого воздуха над символом батареи на дисплее.

На дисплее (поз. 11 - рис. 1) высвечивается текущая температура воды, подаваемой в систему отопления, а во время ожидания отопления - символ "d2".

Режим горячей водоснабжения

О поступлении команды на включение системы ГВС, генерируемой при заборе горячей воды, предупреждает мигание соответствующего индикатора под символом крана на дисплее.

На дисплее (поз. 11 - рис. 1) высвечивается выходная температура воды в контуре ГВС, а во время ожидания выдачи воды ГВС - символ "d1".

Режим Comfort

О поступлении команды на переключение в режим (восстановление внутренней температуры котла) предупреждает мигание индикатора, расположенного под краном. На дисплее (поз. 11 - рис. 1) высвечивается температура воды в котле.

Неисправность

В случае неисправности (см. сар. 4.4) на дисплее отображается код неисправности (поз. 11 - рис. 1), а во время предохранительного ожидания - надписи "d3", "d4" и "d5".

2.3 Включение и выключение

Подключение к сети электропитания

- В течение 5 секунд на дисплее будет высвечиваться версия программного обеспечения, установленного в электронном блоке.
- Откройте газовый вентиль, установленный перед котлом.
- Теперь котел готов к автоматическому включению при каждом заборе горячей воды или при поступлении сигнала на включение системы отопления (от комнатного термостата или устройства ДУ с таймером).

Выключение и включение котла

Нажмите на кнопку **Вкл./Выкл.** (поз. 7 - рис. 1) на 5 секунд.

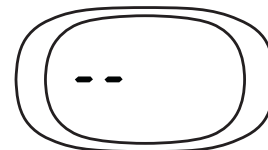


рис. 2 - Выключение котла

Когда котел выключен, на электронную плату продолжает подаваться электрическое питание. Если не происходит нагрева воды для систем отопления и ГВС. Остается активной противообледенительная система. Для повторного включения котла снова нажмите клавишу **Вкл./Выкл.** (поз. 7 рис. 1) на 5 секунд.

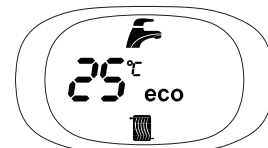


рис. 3

Этим обеспечивается немедленная готовность котла к работе каждый раз при потреблении горячей воды или при запросе на отопление (подаваемом комнатным термостатом или устройством дистанционного управления с таймером).



При отключении котла от системы электропитания и/или газовой магистрали противообледенительная система не работает. Во время длительного неиспользования котла в зимний период, во избежание ущерба от возможного замерзания рекомендуется слить всю воду из котла, как из контура отопления, так и из контура ГВС; или же слить только воду из контура ГВС и добавить антифриз в систему отопления в соответствии с указаниями, приведенными в sez. 3.3.

2.4 Регулировки

Переключение режимов "Лето"/"Зима"

Нажмите кнопку "Лето"/"Зима" (поз. 6 - рис. 1) на 2 секунды.

На дисплее высветится символ "Лето" (поз. 10 - рис. 1): При этом котел будет вырабатывать только воду для ГВС. Остается активной система антизамерзания.

Для выключения режима "Лето" вновь нажмите кнопку "Лето"/"Зима" (поз. 6 - рис. 1) на 2 секунды

Регулировка температуры воды в системе отопления

Используйте кнопки системы отопления (поз. 3 и 4 - рис. 1), чтобы изменять температуру в диапазоне между мин. 30°C и макс. 80°C; тем не менее, не рекомендуется эксплуатировать котел при температурах ниже 45°C.



рис. 4

Регулировка температуры в системе горячего водоснабжения (ГВС)

Используйте кнопки системы ГВС (поз. 1 и 2 - рис. 1) для изменения температуры от минимальной 40°C до максимальной 55°C.

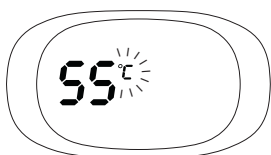


рис. 5

Регулировка температуры воздуха в помещении (с помощью опционального термостата температуры в помещении)

Задайте с помощью термостата температуры воздуха в помещении нужную температуру внутри помещения. При отсутствии термостата температуры воздуха в помещении котел обеспечивает поддержание в системе отопления заданной температуры воды.

Регулировка температуры воздуха в помещении (с помощью опционального устройства ДУ с таймером)

Задайте с помощью устройства ДУ с таймером нужную температуру внутри помещения. Котел будет поддерживать температуру воды в системе, необходимую для обеспечения в помещении заданной температуры воздуха. В том, что касается работы котла с устройством ДУ с таймером, см. соответствующую инструкцию на это устройство.

Выбор режимов ECO/COMFORT

Котел оборудован специальной функцией, обеспечивающей высокую скорость подачи воды в системе ГВС и максимальный комфорт для пользователя. Когда это устройство задействовано (режим COMFORT), оно поддерживает температуру находящейся в котле воды, обеспечивая тем самым немедленное поступление горячей воды при открытии крана и устраняя необходимость ждать этого некоторое время.

Данное устройство может быть отключено пользователем (режим ECO), нажав клавишу eco/comfort (поз. 7 - рис. 1). При работе в режиме ECO на дисплее высветывается соответствующий символ (поз. 12 - рис. 1). Для включения режима "КОМФОРТ" снова нажмите кнопку "Экономичный"/"Комфорт" (поз. 7 - рис. 1).

Плавающая температура

При установке внешнего датчика (опция) регулировка котла осуществляется в режиме "плавающей температуры". В этом режиме температура воды, подаваемой в систему отопления, регулируется в зависимости от внешних климатических условий, что позволяет обеспечивать круглогодичный максимальный комфорт и экономии энергии. Так, при повышении внешней температуры понижается температура подачи воды в систему отопления согласно некоторой определенной компенсационной кривой.

Согласно регулировкам по плавающей температуре, температура, заданная кнопками системы отопления (поз. 3 - рис. 1) становится максимальной температурой подачи в систему. Рекомендуется устанавливать ее на максимальную величину, чтобы позволить системе выполнять регулировку во всем полезном рабочем диапазоне.

Регулировки котла должны выполняться квалифицированными специалистами при его установке. В дальнейшем пользователь может сам изменить их для обеспечения максимального комфорта.

Компенсационная кривая и смещение кривых

Нажмите на кнопку сброса (поз. 6 - рис. 1) на 5 секунд открывается доступ к меню «Плавающая температура» и отображается мигающая надпись «CU».

Используйте кнопки системы ГВС (поз. 1- рис. 1) Выберите нужную характеристику от 1 до 10 (рис. 6) При установке кривой на 0 режим "плавающей температуры" отключается.

Нажмите на кнопки системы отопления (поз. 3 - рис. 1) осуществляется доступ к параллельному перемещению кривых, при этом на дисплее мигает символ "OF" Используйте кнопки системы ГВС (поз. 1 - рис. 1) для параллельного изменения кривых в соответствии с характеристикой (рис. 7)

При повторном нажатии на кнопку сброса (поз. 6 - рис. 1) в течение 5 секунд осуществляется выход из меню "Плавающая температура"

Если температура в помещении оказывается ниже желаемой, рекомендуется выбрать характеристику более высокого порядка и наоборот Действуйте, увеличивая или уменьшая на одну единицу порядок кривой и оценивая, каким образом это скажется на величине температуры в помещении.

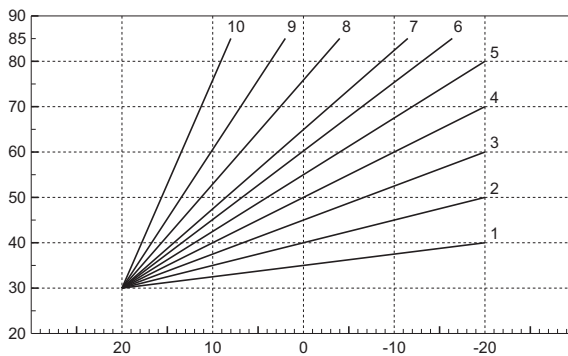


рис. 6 - Компенсационные характеристики

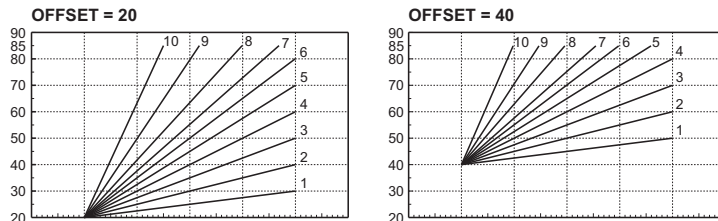


рис. 7 - Пример параллельного смещения компенсационных характеристик

Регулирование с дистанционного пульта управления с таймером

В случае подключения к котлу пульта ДУ с таймером (опция) вышеописанные регулировки должны выполняться в соответствии с таблица 1.

Таблица. 1

| | |
|--|---|
| Регулировка температуры воды в системе отопления | Регулировку можно осуществлять как через меню пульта ДУ с таймером, так и с панели управления котла. |
| Регулировка температуры в системе горячего водоснабжения (ГВС) | Регулировку можно осуществлять как через меню пульта ДУ с таймером, так и с панели управления котла. |
| Переключение режимов "Лето"/"Зима" | Режим "Лето" обладает приоритетом над командой на включение отопления, которая может поступить от пульта ДУ с таймером. |
| Выбор режимов "ЭКОНОМИЧНЫЙ"/"КОМФОРТ" | При отключении режима ГВС с пульта ДУ котел устанавливается в режим "Экономичный" (ECO). В этих условиях кнопка "Экономичный"/"Комфорт" (поз. 7 - рис. 1) на панели управления котла заблокирована. При включении режима ГВС с пульта ДУ с таймером котел устанавливается в режим "Комфорт". В этих условиях с помощью кнопки "Экономичный"/"Комфорт" (поз. 7 - рис. 1) на панели управления котла можно выбрать любой из этих двух режимов. |
| Плавающая температура | Как пульт ДУ с таймером, так и электронный блок котла осуществляют управление котлом в режиме "плавающей температуры": из двух устройств приоритет имеет электронный блок котла. |

Регулировка давления воды в системе

Давление напора при заполнении холодного контура, считываемое гидрометром котла (поз. 2 - рис. 8), должно составлять приблизительно 1,0 бар. Если давление в системе упадет ниже минимально допустимых значений, котел остановится, а на дисплее высветится неисправность F37. Вытяните ручку заполнения (поз. 1 - рис. 8) и поверните ее против часовой стрелки на начальное значение. По окончании операции всегда убирайте ручку на место.

После восстановления давления в системе котел запускает цикл стравливания воздуха, который длится 300 секунд и обозначается на дисплее надписью Fh.

Во избежание блокировки котла рекомендуется периодически проверять по манометру давление в холодной системе. При опускании давления ниже 0,8 бар рекомендуется восстановить его до требуемого.

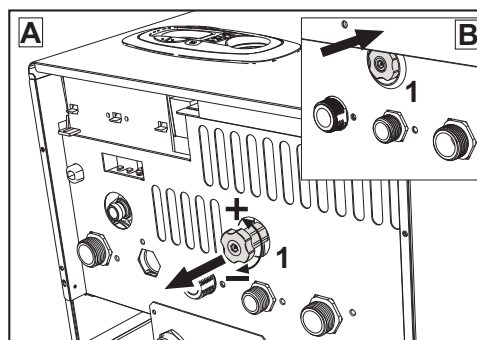


рис. 8- Ручка заполнения системы

Опорожнение системы

Стопорная гайка сливного крана находится под предохранительным клапаном, расположенным внутри котла.

Для опорожнения системы поверните кольцевую гайку (поз. 1 - рис. 9) против часовой стрелки, чтобы открыть кран. Не используйте инструменты и действуйте только руками.

При сливе воды из котла предварительно закройте запорные клапаны между системой и котлом перед тем, как поворачивать стопорную гайку.

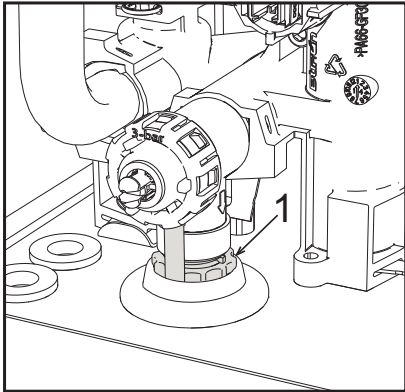


рис. 9- Предохранительный клапан со сливным краном

3. МОНТАЖ

3.1 Указания общего характера

УСТАНОВКА И НАСТРОЙКА ГОРЕЛКИ ДОЛЖНА ОСУЩЕСТВЛЯТЬСЯ ТОЛЬКО СПЕЦИАЛИЗИРОВАННЫМ ПЕРСОНАЛОМ, ИМЕЮЩИМ ПРОВЕРЕННУЮ КВАЛИФИКАЦИЮ, ПРИ СОБЛЮДЕНИИ ПРИВЕДЕННЫХ В НАСТОЯЩЕМ ТЕХНИЧЕСКОМ РУКОВОДСТВЕ УКАЗАНИЙ, ПРЕДПИСАНИЙ ДЕЙСТВУЮЩЕГО ЗАКОНОДАТЕЛЬСТВА, ПОЛОЖЕНИЙ МЕСТНЫХ НОРМ И ПРАВИЛ, И В СООТВЕТСТВИИ С ПРИНЯТЫМИ ТЕХНИЧЕСКИМИ ТРЕБОВАНИЯМИ.

3.2 Место установки

! Камера сгорания агрегата герметично изолирована от окружающей среды, поэтому он может устанавливаться в любом помещении, за исключением гаражей и авторемонтных мастерских. Тем не менее помещение, в котором устанавливается котел, должно иметь достаточную вентиляцию для предотвращения опасных ситуаций в случае утечек газа, даже если они незначительны. В противном случае может возникнуть опасность удушья и отравления, либо взрыва и пожара. Данная норма безопасности предусмотрена директивой ЕС №2009/142 для всех агрегатов, работающих на газе, в том числе и для так называемых агрегатов с закрытой камерой.

Агрегат пригоден для работы в частично защищенном месте при минимальной температуре -5°C. Агрегат, оснащенный специальным комплектом против замерзания, может использоваться при минимальной температуре до -15°C. Котел должен устанавливаться в укрытии, например, под скатом крыши, внутри балкона или в защищенной нише.

В любом случае, место установки должно быть свободным от пыли, огнеопасных предметов или материалов или едких газов.

Котел предназначен для навешивания на стену и поставляется в комплекте с подвесным кронштейном. Крепление к стене должно обеспечивать стабильность и прочность положения котла.

! Если агрегат устанавливается среди мебели или боком к стене, следует предусмотреть свободное пространство, необходимое для демонтажа кожуха и выполнения обычных работ по техобслуживанию.

3.3 Гидравлические подключения

Предупреждения

! Сливное отверстие предохранительного клапана должно быть соединено с воронкой или со сливной трубой во избежание излияния воды на пол в случае повышения давления в отопительном контуре. В противном случае изготовитель котла не несет никакой ответственности за затопление помещения при срабатывании предохранительного клапана

! Перед выполнением подключения следует проверить, что аппарат готов для работы с имеющимся типом газа, после чего выполнить тщательную очистку всех трубопроводов отопительной системы.

Выполните подключения к соответствующим штуцерам согласно чертежу на рис. 25 и в соответствии с символами, имеющимися на самом агрегате.

Примечание: агрегат оснащен внутренним байпасным клапаном в системе отопления.

Характеристики воды для системы отопления

В случае, если жесткость воды превышает 25° Fr (1°F = 10 ppm CaCO₃), используемая вода должна быть надлежащим образом подготовлена, чтобы предотвращать образование накипи в котле.

Система защиты от замерзания, жидкие антифризы, добавки и ингибиторы

Использование жидких антифризов, добавок и ингибиторов разрешается в случае необходимости только и исключительно, если их изготовитель дает гарантию, подтверждающую, что его продукция отвечает данному виду использования и не причинит вреда теплообменнику котла и другим комплектующим и/или материалам, использованным в конструкции котла и системы. Запрещается использовать жидкие антифризы, добавки и ингибиторы, не предназначенные специально для применения в тепловых установках и несовместимые с материалами, использованными в конструкции котла и системы отопления.

Соединение с бойлером для ГВС

Электронная плата агрегата предназначена также для управления внешним бойлером для производства воды ГВС. Соединения труб системы отопления и ГВС должны быть выполнены в соответствии со схемой рис. 10. Выполните электрические соединения в соответствии с электрической схемой на рис. 30. Для этой цели необходимо использовать комплект с кодом 1KWMA11W. При следующем включении агрегата система управления опознает датчик бойлера и автоматически настраивается на работу с ним, вызывая активацию дисплея и устройств управления, необходимые для работы в режиме ГВС.

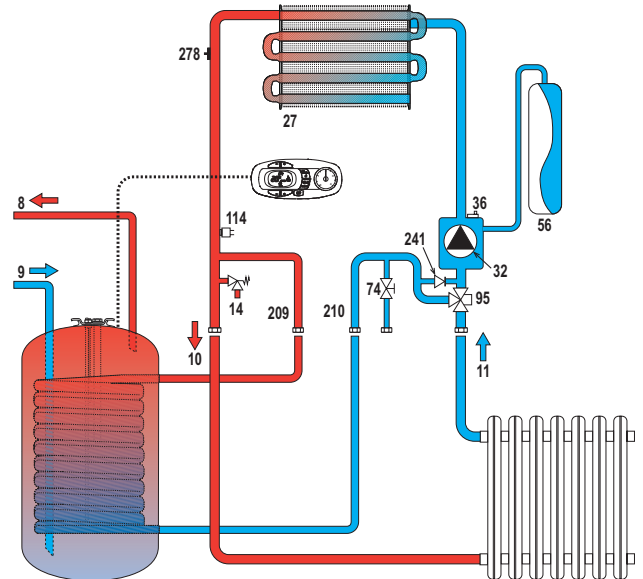


рис. 10- Схема соединений с внешним бойлером

- 8 Выход ГВС
- 9 Вход ГВС
- 10 Подача в систему - Ø3/4"
- 11 Возврат из системы - Ø3/4"
- 95 Распределительный клапан
- 209 Подача в бойлер - Ø3/4"
- 210 Возврат из бойлера - Ø3/4"

3.4 Газовые соединения

Газ подключается к соответствующему патрубку (см. рис. 25) с соблюдением действующих норм, с использованием жесткой металлической трубы или гибкого шланга из нержавеющей стали со сплошной оплеткой. Между газопроводом и котлом должен быть установлен газовый кран. Проверьте герметичность всех газовых соединений.

3.5 Электрические соединения

ПРЕДУПРЕЖДЕНИЯ И МЕРЫ ПРЕДОСТОРОЖНОСТИ

! ПЕРЕД ВЫПОЛНЕНИЕМ ЛЮБЫХ ОПЕРАЦИЙ, ПРЕДУСМАТРИВАЮЩИХ СНЯТИЕ КОЖУХА, ОТКЛЮЧАЙТЕ КОТЕЛ ИЗ ЭЛЕКТРИЧЕСКОЙ СЕТИ С ПОМОЩЬЮ ГЛАВНОГО ВЫКЛЮЧАТЕЛЯ.

НИ В КОЕМ СЛУЧАЕ НЕ ПРИКАСАЙТЕСЬ К ЭЛЕКТРИЧЕСКИМ КОМПОНЕНТАМ ИЛИ КОНТАКТАМ ПРИ ВКЛЮЧЕННОМ ГЛАВНОМ ВЫКЛЮЧАТЕЛЕ! ОПАСНОСТЬ ПОРАЖЕНИЯ ЭЛЕКТРИЧЕСКИМ ТОКОМ С РИСКОМ ТРАВМ ИЛИ СМЕРТЕЛЬНОГО ИСХОДА!

! Аппарат должен быть подключен к эффективной системе заземления, выполненной в соответствии с действующими нормами техники безопасности. Эффективность контура заземления и его соответствие нормам должны быть проверены квалифицированным персоналом. Изготовитель не несет никакой ответственности за ущерб, вызванный отсутствием заземления агрегата.

Котел поставляется с выполненной внутренней кабельной проводкой и снабжен соединительным шнуром трехполюсного типа без вилки для подключения к электрической сети. Подключение к сети должно быть постоянным, при этом между местом подключения к сети и котлом следует установить двухполюсный размыкатель с расстоянием между разомкнутыми контактами не менее 3 мм, а также предохранители с максимальным номинальным током 3А. При подключении к электрической сети важно соблюдать полярность (ЛИНИЯ: коричневый провод/ НЕЙТРАЛЬ: синий провод/ЗЕМЛЯ: желто-зеленый провод).

! Сетевой шнур агрегата НЕ ПОДЛЕЖИТ ЗАМЕНЕ САМИМ ПОЛЬЗОВАТЕЛЕМ. В случае повреждения сетевого шнура выключите агрегат и обратитесь для его замены к квалифицированному специалисту. В случае замены сетевого шнура используйте исключительно кабель типа "HAR H05 VV-F" 3x0,75 мм² с наружным диаметром не более 8 мм.

Термостат комнатной температуры (опция)

! ВНИМАНИЕ: ТЕРМОСТАТ КОМНАТНОЙ ТЕМПЕРАТУРЫ ДОЛЖЕН БЫТЬ УСТРОЙСТВОМ С КОНТАКТАМИ НЕ ПОД НАПРЯЖЕНИЕМ. ПРИ ПОДАЧЕ НАПРЯЖЕНИЯ 230 В НА КЛЕММЫ ТЕРМОСТАТА КОМНАТНОЙ ТЕМПЕРАТУРЫ ПОВЛЕЧЕТ ЗА СОБОЙ НЕПОДЛЕЖАЩЕЕ РЕМОНТУ ПОВРЕЖДЕНИЕ ЭЛЕКТРОННОЙ ПЛАТЫ.

При подключении регуляторов комнатной температуры с повременной программой управления или таймера, не следует запрыгивать их через размыкающие контакты. В зависимости от типа устройства питание должен подводиться напрямую от сети или от батареек.

Доступ к клеммной коробке

При снятии обшивки открывается доступ к электрической клеммной коробке. Расположение клемм и их назначение показаны также на электрической схеме в рис. 30.

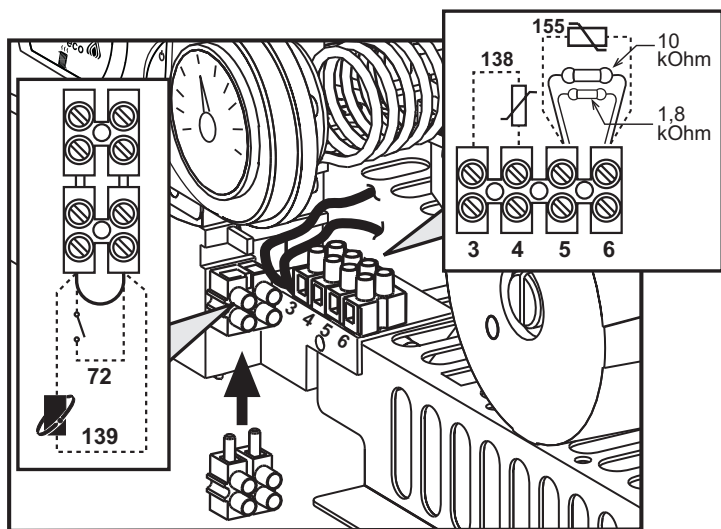


рис. 11- Доступ к клеммной коробке

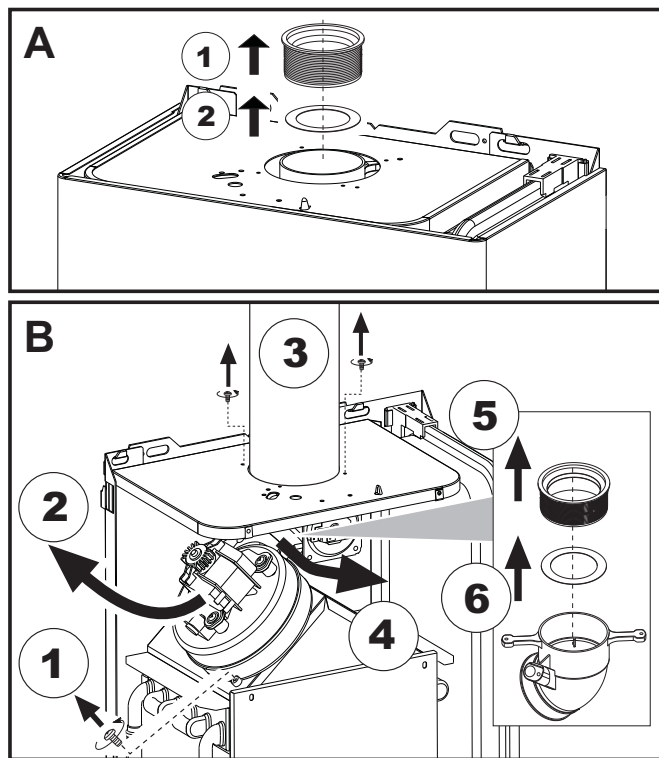
3.6 Дымоходы

Предупреждения

Данный аппарат относится к типу "С", т.е. к котлам с герметичной камерой сгорания и принудительной тягой. Воздухозабор и выход дымовых газов присоединяются соответственно к системам аспирации и дымоудаления, которые должны удовлетворять приведенным ниже требованиям. Данный аппарат сертифицирован для применения со всеми конфигурациями воздухопроводов **Сny**, указанными на табличке технических данных. Тем не менее, возможно, что применение некоторых конфигураций ограничивается или запрещается местными законами, нормами или правилами. Прежде чем приступить к монтажу, внимательно ознакомьтесь с соответствующими предписаниями и обеспечьте их строгое соблюдение. Кроме того, необходимо соблюдать правила, касающиеся расположения оголовков воздухопроводов на стене и/или крыше и минимальных расстояний от окон, стен, других воздухопроводов и т.д.

Диафрагмы

Для обеспечения работы котла необходимо установить диафрагмы, прилагаемые к агрегату. Убедитесь, что в котле находится требуемая диафрагма (в случае необходимости ее использования) и проверьте правильность ее установки.



A Замена диафрагмы в не установленном котле
B Замена диафрагмы в уже установленном котле и дымоходах

Подсоединение с помощью коаксиальных труб

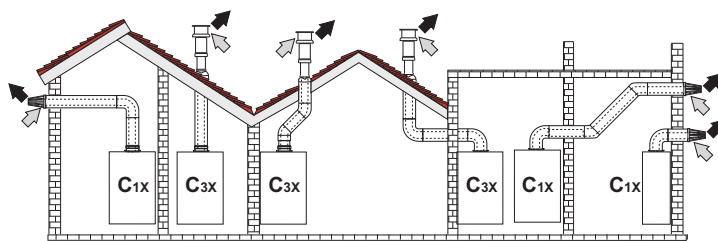
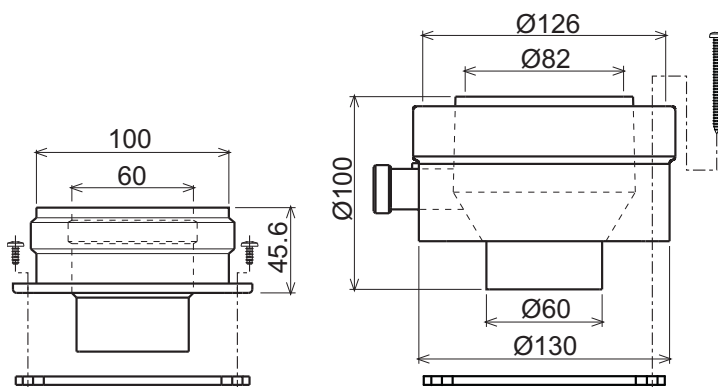


рис. 12 - Примеры присоединения с помощью коаксиальных труб (⇐ = Воздух / ⇨ = Дымовые газы)

Таблица. 2 - Варианты исполнения

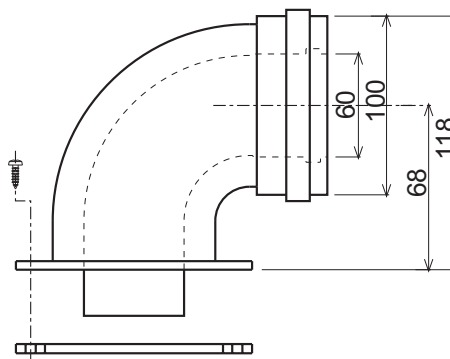
| Тип | Наименование |
|-----|---|
| C1X | Горизонтальные трубы для притока воздуха и удаления дымовых газов через стену |
| C3X | Вертикальные трубы для притока воздуха и удаления дымовых газов через крышу |

Для коаксиального подсоединения установите на агрегат одну из следующих исходных деталей. Отверстия в стене следует выполнять в соответствии с рисунком на обложке.



010006X0

010018X0



010007X0

рис. 13 - Элементы для коаксиальных воздухопроводов

Таблица. 3- Диафрагмы для коаксиальных труб

| | Коаксиальная 60/100 | Коаксиальная 80/125 |
|--|--|----------------------------------|
| Максимально допустимая длина | DIVAtech D HF24 = 5 м DIVAtech D HF32 = 5 м | 10 м |
| Коэффициент обжатия для колена с углом 90° | 1 м | 0,5 м |
| Коэффициент обжатия для колена с углом 45° | 0,5 м | 0,25 м |
| Требуемая диафрагма | 0 ч 2 м HF24 = Ø43 HF32 = Ø45 | 0 ч 3 м HF24 = Ø43 HF32 = Ø45 |
| | 2 ч 5 м Без диафрагмы | 3 ч 10 м Без диафрагмы |

Подключение с помощью отдельных труб

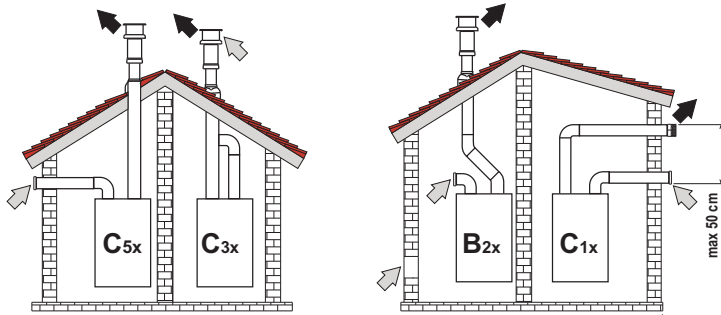


рис. 14 - Примеры подсоединения с помощью отдельных труб (⇨ = Воздух / ⇨ = дымовые газы)

Таблица. 4 - Варианты исполнения

| Тип | Наименование |
|-----|--|
| C1X | Горизонтальные трубы для притока воздуха и удаления дымовых газов через стену. Оголовки для удаления дымовых газов и притока воздуха должны быть коаксиального типа или установлены на небольшом расстоянии друг от друга (не более 50 см), чтобы они подвергались одинаковым ветровым воздействиям. |
| C3X | Вертикальные трубы для притока воздуха и удаления дымовых газов через крышу. Оголовки для удаления дымовых газов и притока воздуха как для типа C12 |
| C5X | Горизонтальные или вертикальные трубы для удаления дымовых газов и притока воздуха с оголовками, расположенными в местах с разным давлением. Отверстия для удаления дымовых газов и притока воздуха не должны находиться на противоположных стенах. |
| C6X | Отдельные системы притока воздуха и удаления дымовых газов, выполненные из труб одобренного типа (согласно стандарту EN 1856/1) |
| B2X | Забор приточного воздуха из помещения, где установлен аппарат, и удаление дымовых газов через стену или крышу. ⚠ ВНИМАНИЕ - В ПОМЕЩЕНИИ ДОЛЖНА БЫТЬ ПРЕДУСМОТРЕНА ЭФФЕКТИВНАЯ СИСТЕМА ВЕНТИЛЯЦИИ |

Для подключения с помощью отдельных труб установите на агрегат следующую исходную деталь:

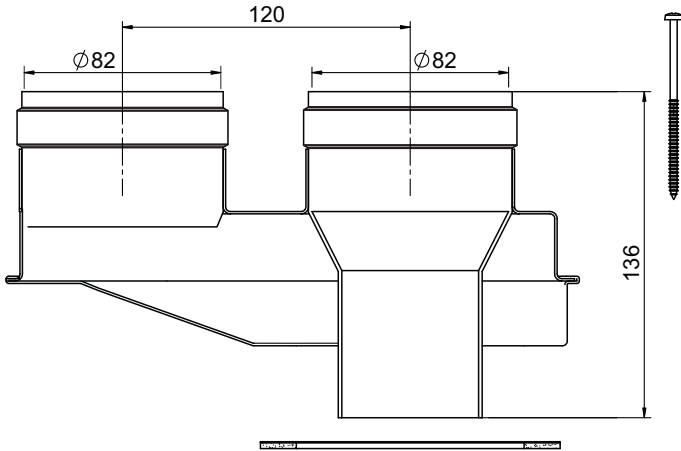


рис. 15 - Исходная деталь для отдельных труб, код 010031X0

Перед тем, как приступить к выполнению монтажа убедитесь, что используется требуемая диафрагма и не превышает максимально допустимая длина путем простого расчета:

- Окончательно определите схему прокладки отдельных воздуховодов, включая аксессуары и выходные терминалы.
- Обратитесь к таблице 6 и определите потери в эк_м (эквивалентных метрах) на каждом компоненте в зависимости от места его установки.
- Проверьте, чтобы полная сумма потерь была меньше или равной максимально допустимой величине, указанной в таблице 5.

Таблица. 5 - Диафрагмы для отдельных труб

| | DIVAtech D HF24 | | DIVAtech D HF32 | |
|------------------------------|-------------------------|---------------|-------------------------|---------------|
| Максимально допустимая длина | 60 эк _м | | 48 эк _м | |
| Требуемая диафрагма | 0 - 20 эк _м | Ø 43 | 0 - 15 эк _м | Ø 45 |
| | 20 - 45 эк _м | Ø 47 | 15 - 35 эк _м | Ø 50 |
| | 45 - 60 эк _м | Без диафрагмы | 35 - 48 эк _м | Без диафрагмы |

Таблица. 6 - Принадлежности

| | | | Потери в м экв | | | |
|--|--|--|---|-----------------------------|----------------|-----|
| | | | Приток воздуха | Удаление продуктов сгорания | | |
| | | | | Вертикальная | Горизонтальная | |
| Ø 80 | ТРУБА | 0,5 м с внеш./внутр. резьбой | 1KWWA38A | 0,5 | 0,5 | 1,0 |
| | | 1 м с внеш./внутр. резьбой | 1KWWA83A | 1,0 | 1,0 | 2,0 |
| | | 2 м с внеш./внутр. резьбой | 1KWWA06K | 2,0 | 2,0 | 4,0 |
| | КОЛЕНО | 45° с внутр./внутр. резьбой | 1KWWA01K | 1,2 | 2,2 | |
| | | 45° с внеш./внутр. резьбой | 1KWWA65A | 1,2 | 2,2 | |
| | | 90° с внутр./внутр. резьбой | 1KWWA02K | 2,0 | 3,0 | |
| | | 90° с внеш./внутр. резьбой | 1KWWA82A | 1,5 | 2,5 | |
| | | 90° с внеш./внутр. резьбой + контрольная точка для замеров | 1KWWA70U | 1,5 | 2,5 | |
| | | СТАКАН | с контрольной точкой для замеров для слива конденсата | 1KWWA16U | 0,2 | 0,2 |
| | Тройник | для слива конденсата | 1KWWA55U | - | 3,0 | |
| | | со штуцером для слива конденсата | 1KWWA05K | - | 7,0 | |
| | ТЕРМИНАЛ | для притока воздуха настенный | 1KWWA85A | 2,0 | - | |
| для удаления продуктов сгорания настенный с защитой от ветра | | 1KWWA86A | - | 5,0 | | |
| ДЫМОХОД | Раздельный для притока воздуха/удаления продуктов сгорания diam. 80/80 | 1KWWA84U | - | 12,0 | | |
| | Только для удаления дымовых газов Ø80 | 1KWWA83U + 1KWWA86U | - | 4,0 | | |
| Ø 100 | СГОН | Ø80 - Ø100 | 1KWWA03U | 0,0 | 0,0 | |
| | | Ø100 - Ø80 | | 1,5 | 3,0 | |
| | ТРУБА | 1 м с внеш./внутр. резьбой | 1KWWA08K | 0,4 | 0,4 | 0,8 |
| | | 45° с внеш./внутр. резьбой | 1KWWA03K | 0,6 | 1,0 | |
| КОЛЕНО | 90° с внеш./внутр. резьбой | 1KWWA04K | 0,8 | 1,3 | | |
| | ТЕРМИНАЛ | для притока воздуха настенный | 1KWWA14K | 1,5 | - | |
| Ш 60 | ТРУБА | 1 м с внеш./внутр. резьбой | 010028X0 | - | 2,0 | 6,0 |
| | | 90° с внеш./внутр. резьбой | 010029X0 | - | 6,0 | |
| | СГОН | 80 - 60 | 010030X0 | - | 8,0 | |
| | | ТЕРМИНАЛ | для дымовой трубы, настенный | 1KWWA90A | - | 7,0 |
| | | | ⚠ ВНИМАНИЕ: УЧИТЫВАЙТЕ ДРУГИЕ ПОТЕРИ НАПОРА ПРИНАДЛЕЖНОСТЕЙ Ø60, ИСПОЛЬЗУЙТЕ ИХ ТОЛЬКО ПРИ НЕОБХОДИМОСТИ И НА ПОСЛЕДНЕМ ТРАКТЕ ДЫМОХОДА. | | | |

Подсоединение к коллективным дымоходам

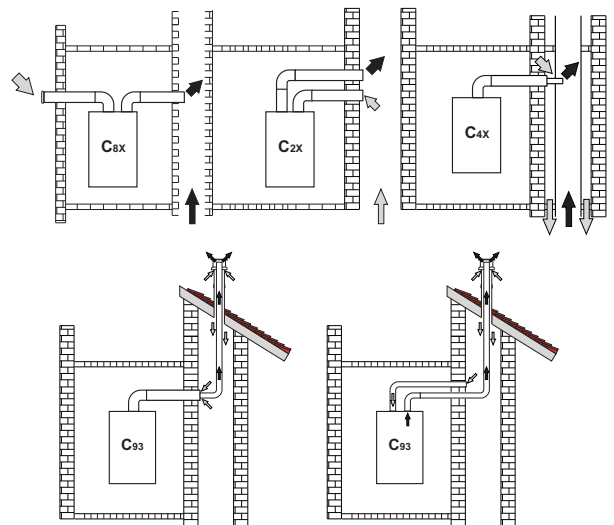


рис. 16 - Примеры подсоединения к дымоходам (⇨ = Воздух / ⇨ = Дымовые газы)

Таблица. 7 - Варианты исполнения

| Тип | Наименование |
|-----|---|
| C2X | Забор приточного воздуха и удаление дымовых газов через общий дымоход (всасывание и вывод через одну трубу). |
| C4X | Забор приточного воздуха и удаление дымовых газов через отдельные общие дымоходы, подвергающиеся одинаковым ветровым воздействиям. |
| C6X | Удаление дымовых газов через отдельный или общий дымоход и забор приточного воздуха через отверстие в стене. |
| B3X | Забор приточного воздуха из помещения установки аппарата через коаксиальный трубопровод (включающий дымоотводящую трубу) и удаление дымовых газов через общий дымоход с естественной тягой. ⚠ ВНИМАНИЕ - В ПОМЕЩЕНИИ ДОЛЖНА БЫТЬ ПРЕДУСМОТРЕНА ЭФФЕКТИВНАЯ СИСТЕМА ВЕНТИЛЯЦИИ |
| C93 | Удаление дымовых газов с вертикальной трубой и забор приточного воздуха через существующий дымоход. |

Если требуется присоединить котел DIVAtech D HF к коллективному дымоходу или к отдельному дымоходу с естественной тягой, необходимым условием является, чтобы эти дымоходы были спроектированы квалифицированными специалистами в соответствии с действующими нормами и подходили для агрегатов с закрытой камерой сгорания, оборудованных вентилятором.

4. УХОД И ТЕХНИЧЕСКОЕ ОБСЛУЖИВАНИЕ

Предупреждения

! Все нижеописанные операции по регулировке, переоборудованию, вводу в эксплуатацию и техобслуживанию подлежат выполнению исключительно квалифицированными специалистами с подтвержденной квалификацией (обладающими профессиональными техническими качествами, предусмотренными действующим законодательством), такими как сотрудники обслуживающего вашу территорию сервисного центра.

FERROLI снимает с себя всякую ответственность за травмы или материальный ущерб, которые могут быть причинены в результате несанкционированного изменения конструкции агрегата неквалифицированными и неуполномоченными лицами.

4.1 Регулировки

Перевод котла с одного вида газа на другой

! ВСЕ КОМПОНЕНТЫ, ПОВРЕЖДЕННЫЕ ВО ВРЕМЯ ПЕРЕОБОРУДОВАНИЯ, ПОДЛЕЖАТ ЗАМЕНЕ.

Агрегат рассчитан для работы как на метане, так на сжиженном нефтяном газе. Подготовка котла к работе на том или другом газовом топливе производится на заводе, причем соответствующее указание приведено на упаковке, а также на табличке технических данных, установленной на самом агрегате. В случае необходимости перевода котла на работу с газом, отличным от газа, для которого он был настроен на заводе, необходимо приобрести специально предусмотренный для этой цели комплект для переоборудования и действовать, как указано ниже:

- Отключите электрическое питание от котла и закройте газовый вентиль.
- Замените форсунки на горелке, установив форсунки, указанные в таблице технических данных в сар. 5, в соответствии с типом используемого газа
- Подайте питание на котел и откройте газовый вентиль.
- Измените параметр, соответствующий типу газа:
 - Установите котел в режим ожидания.
 - Нажмите на кнопки системы ГВС, поз. 1 и 2 - рис. 1, на 10 секунд; на дисплее начнет мигать "b01".
 - Используйте кнопки системы ГВС, поз. 1 и 2 - рис. 1, чтобы задать параметр 00 (для работы на метане) или 01 (для работы на сжиженном нефтяном газе).
 - Нажмите на кнопки системы ГВС, поз. 1 и 2 - рис. 1, на 10 секунд.
 - Котел вернется в режим ожидания.
- Отрегулируйте минимальное и максимальное давление на горелке (см. соответствующий параграф), задав значения, указанные в таблице технических данных, соответствующей типу используемого газа.
- Наклейте табличку, входящую в состав комплекта для переоборудования, рядом с табличкой технических данных для подтверждения факта переоборудования.

Активация функции автоматической настройки для калибровки газового клапана

ДАННАЯ ПРОЦЕДУРА ДОЛЖНА ВЫПОЛНЯТЬСЯ ТОЛЬКО В СЛЕДУЮЩИХ СЛУЧАЯХ: ЗАМЕНА ГАЗОВОГО КЛАПАНА, ЗАМЕНА ПЛАТЫ, ПЕРЕОБОРУДОВАНИЕ НА ДРУГОЙ ВИД ГАЗА.

Газовый клапан В&Р (со встроенным модулятором) не предусматривает механической калибровки: настройка минимальных и максимальных значений мощности выполняется электронным способом с помощью двух параметров:

| Указатель | Описание | Природный газ | Пропан |
|-----------|--|---------------|--------|
| q01 | Абсолютное минимальное смещение тока: | 0ч100 | 0ч150 |
| q02 | Абсолютное максимальное смещение тока: | 0ч100 | 0-150 |

Предварительная калибровка газового клапана

- Подключите манометр для контроля выходного давления на газовом клапане.
- Подключите функцию **автоматической настройки** (параметр b12=1).
- Активируйте процедуру калибровки, нажав на кнопку отопления "+" одновременно с кнопкой Eco/Comfort на 5 секунд. При этом появится надпись «Au-to» (два последовательных мигания) и включится горелка. В течение 8 секунд (метан и СНГ) котел найдет точку воспламенения. Значения точки воспламенения, абсолютного минимального смещения тока (параметр q01) и абсолютного максимального смещения тока (параметр q02) запоминаются электронной платой.

Калибровка газового клапана

- На дисплее появится мигающий текст «q02»; ток модуляции доводится до значения предварительной калибровки параметра абсолютного максимального смещения тока (параметр q02).
- Используйте кнопки «ГВС» для регулировки параметра «q02», пока на манометре не будет определяться максимальное номинальное давление ниже 1 мбар. Подождите 10 секунд, пока давление не стабилизируется.
- Нажимайте кнопку ГВС "+" для регулировки параметра "q02", пока на манометре не будет определяться максимальное номинальное давление. Подождите 10 секунд, пока давление не стабилизируется.
- Если измеряемое манометром давление отличается от максимального номинального давления, то значение параметра "q02" необходимо увеличивать шагами по 1 или 2 единицы нажатием кнопки ГВС "+": после каждого изменения подождите 10 секунд, пока давление не стабилизируется.
- Когда давление, считываемое по манометру, станет равным максимальному номинальному давлению (только что откалиброванное значение параметра «q02» автоматически сохраняется), нажмите на кнопку **отопления "-"**: на дисплее появится мигающая надпись «q01»; ток модуляции доводится до значения предварительной калибровки параметра абсолютного минимального смещения тока (параметр q01).
- Нажимайте на кнопки ГВС для регулировки параметра «q01» до тех пор, пока на манометре не будет определяться минимальное номинальное давление плюс 0,5 мбар. Подождите 10 секунд, пока давление не стабилизируется.
- Нажимайте на кнопку ГВС "-" для регулировки параметра «q01» до тех пор, пока на манометре не будет определяться минимальное номинальное давление. Подождите 10 секунд, пока давление не стабилизируется.
- Если измеряемое манометром значение отличается от минимального номинального давления, то значение параметра "q01" необходимо уменьшать шагами по 1 или 2 единицы нажатием кнопки ГВС "-": после каждого изменения подождите 10 секунд, пока давление не стабилизируется.

- Когда давление, считываемое по манометру, станет равным минимальному номинальному давлению (только что откалиброванное значение параметра «q01» автоматически сохраняется), проверьте обе настройки путем нажатия на кнопки отопления и, при необходимости, внесите изменения, повторив вышеописанную процедуру.
- Процедура калибровки завершается автоматически через 15 минут или при одновременном нажатии на кнопку **отопления "+"** и Eco/Comfort на 5 секунд.

Проверка значений давления газа и регулировка в ограниченном диапазоне

- Убедитесь, что давление подачи соответствует значению, приведенному в таблице технических данных.
- Подключите подходящий манометр к разьему измерения давления "B", расположенному после газового клапана.
- Активируйте режим **TEST** и следуйте инструкциям по проверке давления газа при максимальной и минимальной мощности (см. следующий параграф).

Если показания максимального и/или минимального номинального давления на манометре отличаются от указанных в таблице технических данных, действуйте в следующей последовательности.

- При нажатии на кнопку Eco/Comfort на 2 секунды происходит переход в режим калибровки газового клапана в ограниченном диапазоне.
- Плата переходит к настройке "q02"; при нажатии кнопок ГВС отображается текущее сохраненное значение.
- Если измеряемое манометром **максимальное давление** отличается от номинального, то значение параметра "q02" необходимо увеличивать/уменьшать шагами по 1 или 2 единицы нажатием кнопок ГВС: после каждого изменения подождите 10 секунд, пока давление не стабилизируется.
- Нажмите клавишу отопления "-" (поз. 3 - рис. 1).
- Плата переходит к настройке "q01"; при нажатии кнопок ГВС отображается текущее сохраненное значение.
- Если измеряемое манометром **минимальное давление** отличается от номинального, то значение параметра "q01" необходимо увеличивать/уменьшать шагами по 1 или 2 единицы нажатием кнопок ГВС: после каждого изменения подождите 10 секунд, пока давление не стабилизируется.
- Проверьте обе регулировки нажатием клавиш отопления и произведите соответствующие коррективы, если это необходимо, выполнением вышеописанной процедуры.
- При нажатии клавиши Eco/Comfort на 2 секунды система возвращается в режим TEST.
- Выключите режим **TEST** (см. следующий параграф).
- Отсоедините манометр.

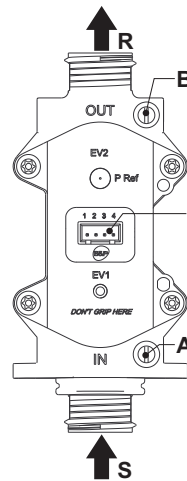


рис. 17 - Газовый клапан

- A - Штуцер отбора давления, расположенный перед газовым клапаном
- B - Штуцер отбора давления, расположенный после газового клапана
- I - Электрический разъем для подключения газового клапана
- R - Выход газа
- S - Подвод газа

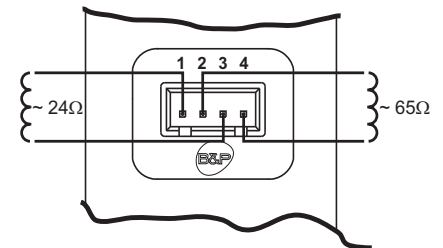


рис. 18 - Электрический разъем для подключения газового клапана

TYPE SGV100
Pi макс. 65 мбар
24 В пост. тока - класс В+А

Активация режима TEST

Одновременно нажмите на кнопки системы отопления (поз. 3 и 4 - рис. 1) в течение 5 секунд для активации режима **TEST**. Котел включится на максимальной мощности, заданной так, как указано в следующем параграфе.

На дисплее мигают символы отопления и ГВС (рис. 19); рядом отображается мощность отопления.

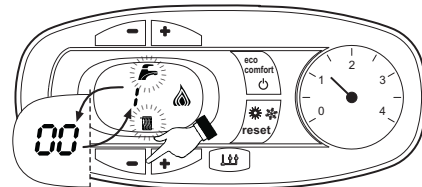


рис. 19 Режим TEST (мощность системы отопления = 100%)

Нажмите на кнопки системы отопления (поз. 3 и 4 - рис. 1) для увеличения или уменьшения мощности (минимальная мощность = 00% - максимальная мощность = 100%).

Нажатием на кнопку системы ГВС "-" (поз. 1 - рис. 1) мощность котла немедленно настраивается на минимальную (0%). Нажатием на кнопку системы ГВС "+" (поз. 2 - рис. 1) мощность котла немедленно настраивается на максимальную (100%).

В случае активации режима TEST и забора воды ГВС, достаточного для активации режима ГВС, котел остается в режиме TEST, но 3-ходовой клапан переключается в режим ГВС.

Для отключения режима TEST одновременно нажмите на кнопки отопления (поз. 3 и 4 - рис. 1) в течение 5 секунд.

Режим TEST в любом случае автоматически отключится через 15 минут или по завершении забора воды ГВС (в случае если величина забора достаточна для активации режима ГВС).

Регулировка мощности отопления

Для регулировки мощности отопления установите котел в режим TEST (см. sez. 4.1). Нажимайте кнопки задания температуры воды в системе отопления (поз. 3 - рис. 1) для соответственного увеличения или уменьшения мощности (минимальная = 00 / максимальная = 100). При нажатии в течение 5 секунд после этого кнопки "СБРОС" сохранится только что заданная максимальная мощность. Выйдите из режима TEST (см. sez. 4.1).

Меню конфигурации

Доступ к меню конфигурации обеспечивается одновременным нажатием кнопок ГВС на 10 секунд. Имеются **12 параметров**, обозначенные буквой "b": такие параметры не могут изменяться с устройства дистанционного управления с таймером.

С помощью кнопок отопления имеется возможность просматривать список параметров в порядке возрастания или убывания. Чтобы отобразить или изменить значение параметра, достаточно использовать кнопки ГВС: изменение сохраняется автоматически.

| Указатель | Описание | Диапазон | Параметр |
|-----------|---|--|--|
| b01 | Выбор вида газа | 0=Метан 1=Сжиженный нефтяной газ | 0 |
| b02 | Выбор типа котла | 1=мгновенный выход горячей воды с битермическим теплообменником 2=мгновенный выход горячей воды с монотермическим теплообменником 3=Только отопл. (3-ход. клапан) 4=Только отопл. (циркуляционный насос) | 3 |
| b03 | Выбор типа камеры сгорания | 0=Герметичная камера с контролем сгорания (без реле давл.дыма) 1=Открытая камера (с термост.дыма) 2=Герметичная камера (с реле давл.дыма) 3=Герметичная камера с контролем сгорания (с терм.дыма на улавливателе) 4=LOW NOx герметичная камера с контролем сгорания (без реле давл.дыма) 5=LOW NOx открытая камера (с термост.дыма) | 0 |
| b04 | Выбор типа основного теплообменника | 0 ч 13 | 4 (для модели HF24) 5 (для модели HF32) |
| b05 | Выбор работы реле переменного выхода (b02=1) | 0 = Наружный газовый клапан 1 = Электроклапан заполнения системы 2 = 3-ходовой клапан для солнечных панелей 3 = Питание светового индикатора при наличии неисправности 4 = Питание светового индикатора при отсутствии неисправности 5 = Внешний циркуляционный насос (во время работы по требованию и периода после циркуляции) | ОТСУТСТВУЕТ ДЛЯ ДАННОЙ МОДЕЛИ |
| | Не влияет на регулировку (b02=2) | -- | 0 |
| | Не влияет на регулировку (b02=3) | -- | |
| | Не влияет на регулировку (b02=4) | -- | |
| b06 | Частота сетевого напряжения | 0=50 Гц 1=60 Гц | 0 |
| b07 | Время включенной горелки в режиме Comfort (b02=1) | 0-20 секунд | 5 |
| | Не влияет на регулировку (b02=2) | -- | |
| | Не влияет на регулировку (b02=3) | -- | |
| | Не влияет на регулировку (b02=4) | -- | |
| b08 | Привод газового клапана | 0 = Стандартный, 1 | 0 |
| b09 | Выбор типа запроса режима ГВС | 0 = Регулятор расхода 1 = Расходомер (190 имп./л) 2 = Расходомер (450 имп./л) 3 = Расходомер (700 имп./л) | 1 |
| b10 | Программирование расходомера по времени (b02=1) | 0 = Отключено 1 ч 10=секунд | 0 |
| | Программирование расходомера по времени (b02=2) | 0=выключено 1-10=секунд | |
| | Не влияет на регулировку (b02=3) | -- | |
| | Не влияет на регулировку (b02=4) | -- | |

| Указатель | Описание | Диапазон | Параметр |
|-----------|---|---------------------------------|----------|
| b11 | Расход при включении режима ГВС (b02=1) | 10 ч 100 л/мин/10 | |
| | Расход при включении режима ГВС (b02=2) | 10 ч 100 л/мин/10 | 15 |
| | Не влияет на регулировку (b02=3) | -- | |
| | Не влияет на регулировку (b02=4) | -- | |
| b12 | Подключение процедуры "Самонастройка" | 0 = Исключена 1 = Подключена | 0 |

Примечание:

- Параметры с несколькими описаниямименяют свое значение и/или диапазон в зависимости от установкипараметра, данного в скобках.
- Параметры с несколькими описаниямивозвращаются к стандартному значению в случае изменения параметра, приведенного в скобках.

Доступ к меню конфигурации обеспечивается нажатием на кнопки системы ГВС в течение 10 секунд либо автоматически по истечении 2 минут.

Меню "Обслуживание"

Доступ к меню "Обслуживание" открывается при нажатии на кнопку "Сброс" на 20 секунд. Имеется 4 подменю: путем нажатия на кнопки режима отопления можно выбрать "tS", "In", "Hi" или "rE" по нарастающей или по убывающей. "tS" обозначает «Меню прозрачных параметров», "In" обозначает «Информационное меню», "Hi" обозначает «Меню архива сигнализации»: для входа в выбранное подменю необходимо повторно нажать на кнопку «Сброс»; "rE" обозначает «Сброс меню архива сигнализации»: см.описание.

"tS" - "Меню прозрачных параметров"

Предусмотрено 21 параметров, отмеченных буквой "P", которые можно изменять, в том числе, с пульта дистанционного управления с таймером.

С помощью кнопок отопления имеется возможность просматривать список параметров в порядке возрастания или убывания. Чтобы отобразить или изменить значение параметра, достаточно использовать кнопки ГВС: изменение сохраняется автоматически.

| Указатель | Описание | Диапазон | DIVAtech D HF |
|-----------|---|--|---------------|
| P01 | Смещение кривой розжига | 0-40 | 20 |
| P02 | Кривая отопления | 1-20°С/мин | 5 |
| P03 | Время ожидания отопления | 0-10 минут | 2 |
| P04 | Пост-циркуляция в системе отопления | 0-20 минут | 6 |
| P05 | Максимальная пользовательская настройка отопления | 31-85°С | 80 |
| P06 | Максимальная мощность отопления | 0-100% | 100 |
| P07 | Выключение горелки в режиме ГВС (b02=1) | 0=Фиксированное | |
| | | 1=Связанное с заданным значением | |
| | | 2=Солнечная панель | |
| | | 3 = НЕ ИСПОЛЬЗОВАТЬ 4 = НЕ ИСПОЛЬЗОВАТЬ | |
| P07 | Выключение горелки в режиме ГВС (b02=2) | 0=Фиксированное | 0 |
| | | 1=Связанное с заданным значением | |
| | | 2=Солнечная панель | |
| | | 3 = НЕ ИСПОЛЬЗОВАТЬ 4 = НЕ ИСПОЛЬЗОВАТЬ | |
| | Гистерезис бойлера (b02=3) | 0 (не использовать) 1-2-3-4°С | |
| | Гистерезис бойлера (b02=4) | 0 (не использовать) 1-2-3-4°С | |
| P08 | Время ожидания ГВС (b02=1) | 0-60 секунд | 30 |
| | Время ожидания ГВС (b02=2) | 0-60 секунд | |
| | Время ожидания ГВС (b02=3) | 0-60 секунд | |
| | Время ожидания ГВС (b02=4) | 0-60 секунд | |
| P09 | Максимальное значение температуры в системе ГВС, задаваемое пользователем (b02=1) | 50-65°С | 50 |
| | Максимальное значение температуры в системе ГВС, задаваемое пользователем (b02=2) | 50-65°С | |
| | Максимальное значение температуры в системе ГВС, задаваемое пользователем (b02=3) | 50-65°С | |
| | Максимальное значение температуры в системе ГВС, задаваемое пользователем (b02=4) | 50-65°С | |
| P10 | Температура при функции антиинерции (b02=1) | 5-85°С | 0 |
| | Не влияет на регулировку (b02=2) | -- | |
| | Температура подаваемой воды в системе ГВС (b02=3) | 70-85°С | |
| | Температура подаваемой воды в системе ГВС (b02=4) | 70-85°С | |
| P11 | Пост-циркуляция при функции антиинерции (b02=1) | 0-10 секунд | 30 |
| | Пост-циркуляция в системе ГВС (b02=2) | 0-60 секунд | |
| | Пост-циркуляция в системе ГВС (b02=3) | 0-60 секунд | |
| | Пост-циркуляция в системе ГВС (b02=4) | 0-60 секунд | |
| P12 | Максимальная мощность в режиме ГВС | 0-100% | 100 |
| P13 | Абсолютная минимальная мощность | 0-100% | 0 |
| P14 | Пост-вентиляция | 0=Значение по умолчанию | 0 |
| | | 1=50 секунд | |

| Указатель | Описание | Диапазон | DIVAtech D HF |
|-----------|--|---|---------------|
| P15 | Смещение предела CO2 (b03=0) | 0 (Минимальное) 30 (Максимальное) | 20 |
| | Не влияет на регулировку (b03=1) | -- | |
| | Не влияет на регулировку (b03=2) | -- | |
| | Смещение предела CO2 (b03=3) | 0 (Минимальное) 30 (Максимальное) | |
| | Смещение предела CO2 (b03=4) | 0 (Минимальное) 30 (Максимальное) | |
| P16 | Сработала защита теплообменника | 0=No F43 | 10 |
| | | 1-15=1-15°C/сек. | |
| P17 | Макс. абсолютная скорость модулирующего насоса | Работает на 100%. Регулируется с помощью дополнительного кабеля. | 100 |
| P18 | Макс. абсолютная скорость насоса пост-циркуляции | 0-100% не работает. В данной модели всегда на 100% | 60 |
| P19 | Температура выключения режима "Солнечные панели" (b02=1) | 0±20°C | 10 |
| | Температура выключения режима "Солнечные панели" (b02=2) | 0±20°C | |
| | Не влияет на регулировку (b02=3) | -- | |
| | Не влияет на регулировку (b02=4) | -- | |
| P20 | Температура включения режима "Солнечные панели" (b02=1) | 0±20°C | 10 |
| | Температура включения режима "Солнечные панели" (b02=2) | 0±20°C | |
| | Не влияет на регулировку (b02=3) | -- | |
| | Не влияет на регулировку (b02=4) | -- | |
| P21 | Время ожидания режима "Солнечные панели" (b02=1) | 0-20 секунд | 10 |
| | Время ожидания режима "Солнечные панели" (b02=2) | 0-20 секунд | |
| | Не влияет на регулировку (b02=3) | -- | |
| | Не влияет на регулировку (b02=4) | -- | |

Примечание:

1. Параметры с несколькими описаниями имеют свое значение и/или диапазон в зависимости от установившегося параметра, данного в скобках.
2. Параметры с несколькими описаниями возвращаются к стандартному значению в случае изменения параметра, приведенного в скобках.
3. Параметр максимальной мощности отопления может быть изменен также в режиме Test.

Для возврата к меню Service достаточно нажать кнопку "Reset". Для выхода из меню "Service" электронного блока необходимо нажать кнопку "Reset" в течение 20 секунд или подождать 20 минут, чтобы произошло автоматическое выключение.

«In» - Информационное меню

Имеется PAR_INFO типов сведений.

Нажатием на кнопки отопления можно просматривать список сведений по нарастающей или убывающей. Для отображения соответствующих значений достаточно использовать кнопки системы ГВС.

| Содержание | Наименование | Диапазон |
|------------|---|--|
| t01 | Датчик NTC системы отопления (°C) | между 05 и 125°C |
| t02 | Датчик NTC, защитный (°C) | между 05 и 125°C |
| t03 | Датчик NTC системы ГВС (°C) | между 05 и 125°C |
| t04 | Датчик NTC, наружный (°C) | в диапазоне -30/70°C (отрицательные значения мигают) Без NTC = -- |
| L05 | Текущая мощность горелки (%) | 00%=минимальная, 100%=максимальная |
| F06 | Сопротивление фактического пламени (кОм) | 00-99 кОм (- = горелка выключена) |
| S07 | Шаг вентилятора (Число) | 0=Выкл., 1=Мин., 2=Средн., 3=Макс. |
| F08 | Текущий расход в системе ГВС (л/мин/10) | л/мин/10 больше 99 мигание 3 цифр |
| PP09 | Текущая скорость модулирующего насоса (%) | 00-100% не раб. в данной модели |

Примечание:

1. В случае повреждения датчика на дисплее электронной платы отображаются штрихи.

Для возврата к меню "Service" достаточно нажать кнопку "Reset". Для выхода из меню "Service" электронной платы необходимо нажать кнопку "Reset" в течение 20 секунд или подождать 20 минут, чтобы произошло автоматическое выключение.

"Hi" - Меню архива ("History")

Электронная плата позволяет хранить в памяти информацию о последних 11 неисправностях, которые возникли в системе: H1 обозначена наиболее близкая по времени неисправность; H10 обозначена наиболее отдаленная по времени неисправность.

Весенние в память коды неисправностей можно вывести на дисплей также в соответствующем меню дистанционного пульта управления с таймером.

С помощью кнопок системы отопления имеется возможность просматривать список параметров соответственно в восходящем или нисходящем направлении. Для отображения соответствующих значений используются кнопки системы ГВС.

Для возврата к меню "Service" достаточно нажать кнопку "Reset". Для выхода из меню "Service" электронной платы необходимо нажать кнопку "Reset" в течение 20 секунд или подождать 20 минут, чтобы произошло автоматическое выключение.

гЕ" - Сброс меню архива ("History")

При 3-секундном нажатии на кнопку Eco/comfort можно удалить из памяти Меню архива ("History") все неисправности: при этом происходит автоматический выход из меню "Service", что подтверждает успешное завершение операции.

Для выхода из меню "Service" электронной платы необходимо нажать кнопку "Reset" в течение 20 секунд или подождать 20 минут, чтобы произошло автоматическое выключение.

4.2 Ввод в эксплуатацию

Перед включением котла

- Проверьте герметичность системы подвода газа.
- Проверьте правильность предварительно созданного в расширительном сосуде давления.
- Заполните систему водой и полностью спустите воздух из котла и системы отопления.
- Удостоверьтесь в отсутствии утечек воды из системы отопления, контура ГВС, из котла и в различных соединениях.
- Проверьте правильность выполнения электрических соединений и эффективность заземления.
- Удостоверьтесь, что величина давления газа соответствуют требуемому значению.
- Проверьте, что в непосредственной близости от котла не находятся огнеопасные жидкости и материалы.



ПРИ НЕСОБЛЮДЕНИИ ВЫШЕУКАЗАННЫХ ИНСТРУКЦИЙ МОЖЕТ ВОЗНИКНУТЬ ОПАСНОСТЬ УДУШЕНИЯ ИЛИ ОТРАВЛЕНИЯ ПО ПРИЧИНЕ ВЫХОДА ГАЗОВ ИЛИ ДЫМОВ, А ТАКЖЕ ОПАСНОСТЬ ПОЖАРА ИЛИ ВЗРЫВА. КРОМЕ ТОГО, МОЖЕТ ВОЗНИКНУТЬ ОПАСНОСТЬ ПОРАЖЕНИЯ ЭЛЕКТРИЧЕСКИМ ТОКОМ ИЛИ ЗАТОПЛЕНИЯ ПОМЕЩЕНИЯ.

Контрольные операции, выполняемые во время работы

- Включите аппарат.
- Проверьте герметичность топливного контура и водопроводов.
- При работающем котле проверьте, нормально ли работают дымоход и воздухопроводы для притока воздуха и удаления дымовых газов.
- Проверьте, правильно ли циркулирует вода между котлом и системой отопления.
- Удостоверьтесь, что газовый клапан правильно обеспечивает модуляцию мощности, как в режиме отопления, так и в режиме ГВС.
- Проверьте работу системы розжига котла. Для этого несколько раз включите и выключите котел путем регулировки комнатного термостата или с пульта дистанционного управления.
- Удостоверьтесь по показаниям счетчика, что расход газа соответствует величине, указанной в таблице технических данных в сар. 5.
- Проверьте, что при отсутствии сигнала на включение отопления, горелка зажигается при открытии любого крана системы ГВС. Удостоверьтесь, что во время работы в режиме отопления при открытии крана горячей воды останавливается циркуляционный насос системы отопления и производится выработка воды ГВС.
- Проверьте правильность запрограммированных параметров и, если необходимо, внесите необходимые изменения (кривая погодозависимого регулирования, мощность, температура и т.д.).

4.3 Техническое обслуживание

ПРЕДУПРЕЖДЕНИЯ И МЕРЫ ПРЕДОСТОРОЖНОСТИ



ВСЕ ОПЕРАЦИИ ПО ТЕХНИЧЕСКОМУ ОБСЛУЖИВАНИЮ ИЛИ ЗАМЕНЕ КОТЛА ДОЛЖНЫ ВЫПОЛНЯТЬСЯ СПЕЦИАЛИЗИРОВАННЫМ ПЕРСОНАЛОМ С ПОДТВЕРЖДЕННОЙ КВАЛИФИКАЦИЕЙ.

Перед выполнением любых операций внутри котла отключите электропитание и закройте газовый вентиль, установленный перед котлом. В противном случае может возникнуть риск взрыва, электрического удара, удушья или отравления.

Периодический контроль

Чтобы обеспечить исправную работу агрегата с течением времени, необходимо раз в года приглашать квалифицированный персонал для следующих проверок:

- Управляющие и предохранительные устройства (газовый клапан, расходомеры, термостаты и пр.) должны исправно работать.
- Контур отвода дыма должен быть безукоризненно эффективным. (Котел с закрытой камерой: вентилятор, реле давления и пр. - Закрытая камера должна быть герметичной: прокладки, прижимы для кабелей и пр.) (Котел с открытой камерой: антинагнетатель, термостат дыма и пр..)
- Трубопроводы и оголовки для забора воздуха и отвода дыма не должны быть загрязнены и не должны иметь утечек
- Горелка и теплообменник должны быть чистыми и без отложений. Для их очистки не используйте химические продукты или стальные щетки.
- Электрод не должен иметь нагара и должен правильно располагаться.

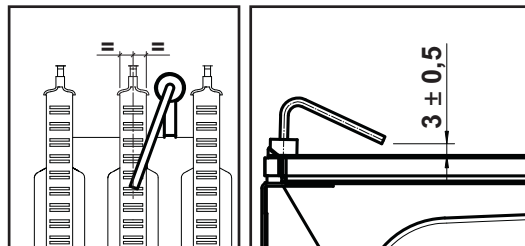


рис. 20 - Положение электрода

- Все газовые и гидравлические соединения должны быть герметичными
- Давление воды в холодном отопительном контуре должно составлять около 1 бара; в противном случае следует настроить это значение.
- Циркуляционный насос не должен быть заблокированным
- Расширительный бак должен быть заполнен
- Расход и давление газа должны соответствовать значениям из соответствующих таблиц.

4.4 Устранение неисправностей

Диагностика

Котел оснащен современной системой самодиагностики. В случае возникновения какой-либо неисправности в котле дисплей начинает мигать вместе с символом неисправности (поз. 11 - рис. 1), отображая код этой неисправности.

Имеются неисправности, вызывающие постоянную блокировку (обозначаемые буквой "А"): для возобновления работы достаточно нажать клавишу СБРОС (поз. 6 - рис. 1) на 1 секунду или, при наличии, клавишу СБРОС на пульте ДУ с таймером (опция). При этом на дисплее высветится надпись "d4" примерно на **30 секунд**, либо "d5" примерно на **5 минут**, показывая время ожидания, по истечении которого котел возобновит нормальную работу. Если этого не произойдет, необходимо устранить неисправность.

Другие неисправности (обозначаемые буквой "F") вызывают временную блокировку, которая снимается автоматически, как только вызвавший сбой параметр возвращается в нормальные рабочие пределы.

Перечень неисправностей

Таблица. 8

| Мигающий неисправности | Неисправность | Возможная причина | Способ устранения |
|------------------------|---|---|---|
| A01 | Не произошло зажигание горелки | Отсутствие газа | Проверьте регулярность поступления газа в котел, и что из труб спущен воздух |
| | | Неисправность следящего/поджигающего электрода | Проверьте правильность подключения проводов электрода, правильность его установки и отсутствие на нем отложений |
| | | Неисправный газовый клапан | Проверьте и замените газовый клапан |
| | | Разрыв электропроводки газового клапана | Проверьте правильность подключения проводов |
| | | Слишком низкая мощность розжига | Отрегулируйте мощность розжига |
| A02 | Сигнализация о наличии пламени при его отсутствии на горелке | Неисправность электрода | Проверьте электрические соединения ионизирующего электрода |
| | | Неисправность электронной платы | Проверьте электронную плату |
| A03 | Сработала защита от перегрева | Поврежден датчик температуры воды в системе отопления | Проверьте правильность установки и исправность датчика температуры воды в системе отопления |
| | | Отсутствие циркуляции воды в системе | Проверьте циркуляционный насос |
| | | Наличие воздуха в системе | Стравите воздух из системы |
| F04 | Сбои в параметрах электронной платы | Неправильно задано значение параметра электронной платы | Проверьте электронную плату и измените соответствующий параметр, если это необходимо |
| F05 | Сбои в параметрах электронной платы | Неправильно задано значение параметра электронной платы | Проверьте электронную плату и измените соответствующий параметр, если это необходимо |
| | | Обрыв соединительного кабеля | Проверьте правильность подключения проводов |
| | | Неисправный вентилятор | Проверьте вентилятор |
| A06 | Отсутствие пламени после цикла розжига | Неисправность электронной платы | Проверьте электронную плату |
| | | Низкое давление в газовой магистрали | Проверьте величину давления газа |
| | | Тарировка минимального давления горелки | Проверьте величины давления |
| F07 | Сбои в параметрах электронной платы | Неправильно задано значение параметра электронной платы | Проверьте электронную плату и измените соответствующий параметр, если это необходимо |
| A09 | Неисправность газового вентиля | Обрыв соединительного кабеля | Проверьте правильность подключения проводов |
| | | Неисправный газовый клапан | Проверьте и при необходимости замените газовый клапан |
| F10 | Неисправность датчика 1 температуры воды в подающем контуре системы отопления | Датчик поврежден | Проверьте кабельные соединения датчика или замените его |
| | | Короткое замыкание в соединительном кабеле | |
| | | Обрыв соединительного кабеля | |
| F11 | Неисправность датчика температуры воды в контуре ГВС | Датчик поврежден | Проверьте кабельные соединения датчика или замените его |
| | | Короткое замыкание в соединительном кабеле | |
| | | Обрыв соединительного кабеля | |
| F14 | Неисправность датчика температуры воды 2 в подающем контуре системы отопления | Датчик поврежден | Проверьте кабельные соединения датчика или замените его |
| | | Короткое замыкание в соединительном кабеле | |
| | | Обрыв соединительного кабеля | |

| Мигающий неисправности | Неисправность | Возможная причина | Способ устранения |
|------------------------|--|--|--|
| A16 | Неисправность газового вентиля | Обрыв соединительного кабеля | Проверьте правильность подключения проводов |
| | | Неисправный газовый клапан | Проверьте и при необходимости замените газовый клапан |
| F20 | Неисправность устройств а контроля над сгоранием | Неисправность вентилятора | Проверьте вентилятор в состоянии электропроводки вентилятора |
| | | Неверная диафрагма | Проверьте и при необходимости замените диафрагму |
| | | Дымоход неверных размеров или забит | Проверьте канал |
| A21 | Ненормальное сгорание | Возникновение неисправности F20 пять раз в течение последних 10 минут | Смотреть код неисправности F20 |
| A23 | Сбои в параметрах электронной платы | Неправильно задано значение параметра электронной платы | Проверьте электронную плату и измените соответствующий параметр, если это необходимо |
| A24 | Сбои в параметрах электронной платы | Неправильно задано значение параметра электронной платы | Проверьте электронную плату и измените соответствующий параметр, если это необходимо |
| F34 | Напряжение сети меньше 180 В. | Неисправности в сети электропитания | Проверьте состояние системы электропитания |
| F35 | Нарушения в частоте тока в сети электропитания | Неисправности в сети электропитания | Проверьте состояние системы электропитания |
| F37 | Неверное давление воды в системе | Слишком низкое давление в системе | Заполните систему водой |
| | | Реле давления воды не подключено или неисправно | Проверьте датчик |
| F39 | Неисправность датчика внешней температуры | Датчик поврежден или короткое замыкание в соединительном кабеле | Проверьте кабельные соединения датчика или замените его |
| | | Отсоединен датчик после активации режима плавающей температуры | Снова подсоедините внешний датчик или отключите режим плавающей температуры |
| A41 | Положение датчиков | Датчики температуры воды в подающем контуре системы отопления или в контуре ГВС отсоединены от трубы | Проверьте правильность установки и функционирования датчиков |
| F42 | Неисправность датчика температуры воды в системе отопления | Датчик поврежден | Замените датчик |
| F43 | Сработала защита теплообменника. | Отсутствие циркуляции H ₂ O в системе | Проверьте циркуляционный насос |
| | | Наличие воздуха в системе | Стравите воздух из системы |
| F50 | Неисправность газового вентиля | Разрыв электропроводки модулирующего устройства | Проверьте правильность подключения проводов |
| | | Неисправный газовый клапан | Проверьте и при необходимости замените газовый клапан |
| A51 | Ненормальное сгорание | Забит канал отвода продуктов сгорания/воздухозабор | Проверьте канал |

5. ХАРАКТЕРИСТИКИ И ТЕХНИЧЕСКИЕ ДАННЫЕ

Таблица. 9- Список обозначений, рис. 27, рис. 28 и рис. 29

| | |
|--|---|
| 5 Герметичная камера | 44 Газовый клапан |
| 10 Подача в систему - ШЗ/4" | 56 Расширительный бак |
| 11 Возврат из системы - ШЗ/4" | 74 Вентиль для заполнения системы |
| 14 Предохранительный клапан | 81 Поджигающий/следящий электрод |
| 16 Вентилятор | 95 Распределительный клапан |
| 19 Камера сгорания | 114 Реле давления воды |
| 22 Горелка | 187 Диафрагма дымовых газов |
| 27 Медный теплообменник для систем отопления и ГВС | 209 Подача в бойлер - Ø3/4" |
| 28 Дымовой коллектор | 210 Возврат воды из бойлера - Ø3/4" |
| 29 Патрубок для отвода дымовых газов | 241 Автоматический обводной клапан (байпас) |
| 32 Циркуляционный насос системы отопления | 278 Двойной датчик (предохранительный + температуры воды в системе отопления) |
| 36 Автоматический воздухоотвод | |

5.1 Размеры и соединения

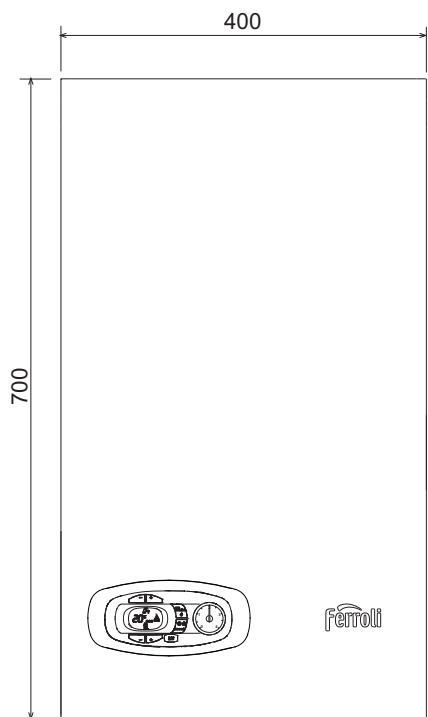


рис. 21- Вид спереди

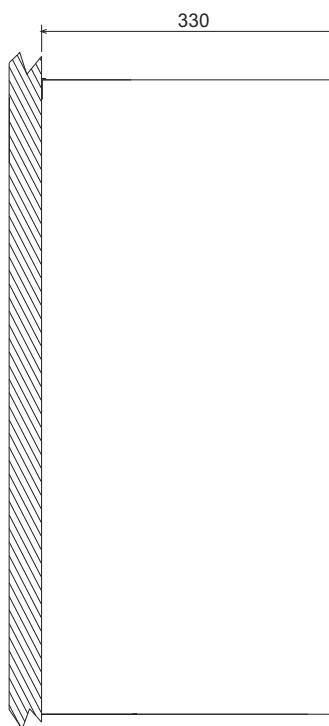


рис. 22- Вид сбоку

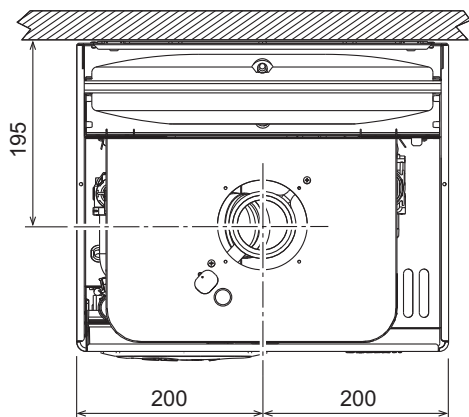


рис. 23- Вид сверху - HF24

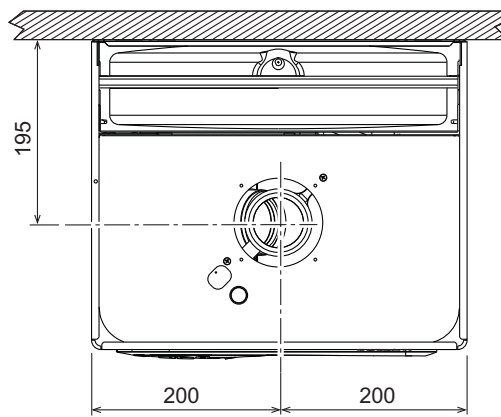


рис. 24- Вид сверху HF32

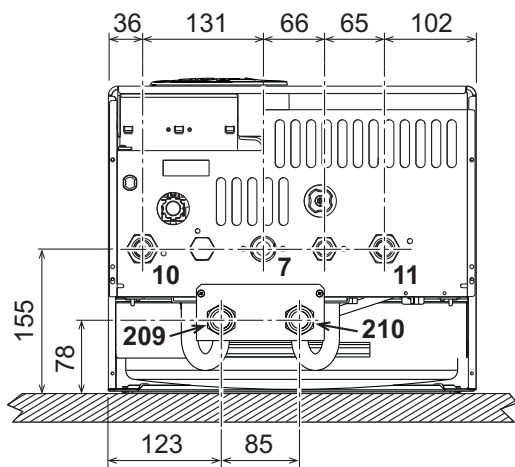


рис. 25- Вид снизу - HF24 и HF32

- 7 Подвод газа - Ø3/4"
- 10 Подача в систему - Ø3/4"
- 11 Возврат из системы - Ø3/4"
- 209 Подача воды в бойлер - Ø3/4"
- 210 Возврат воды из бойлера - Ø3/4"

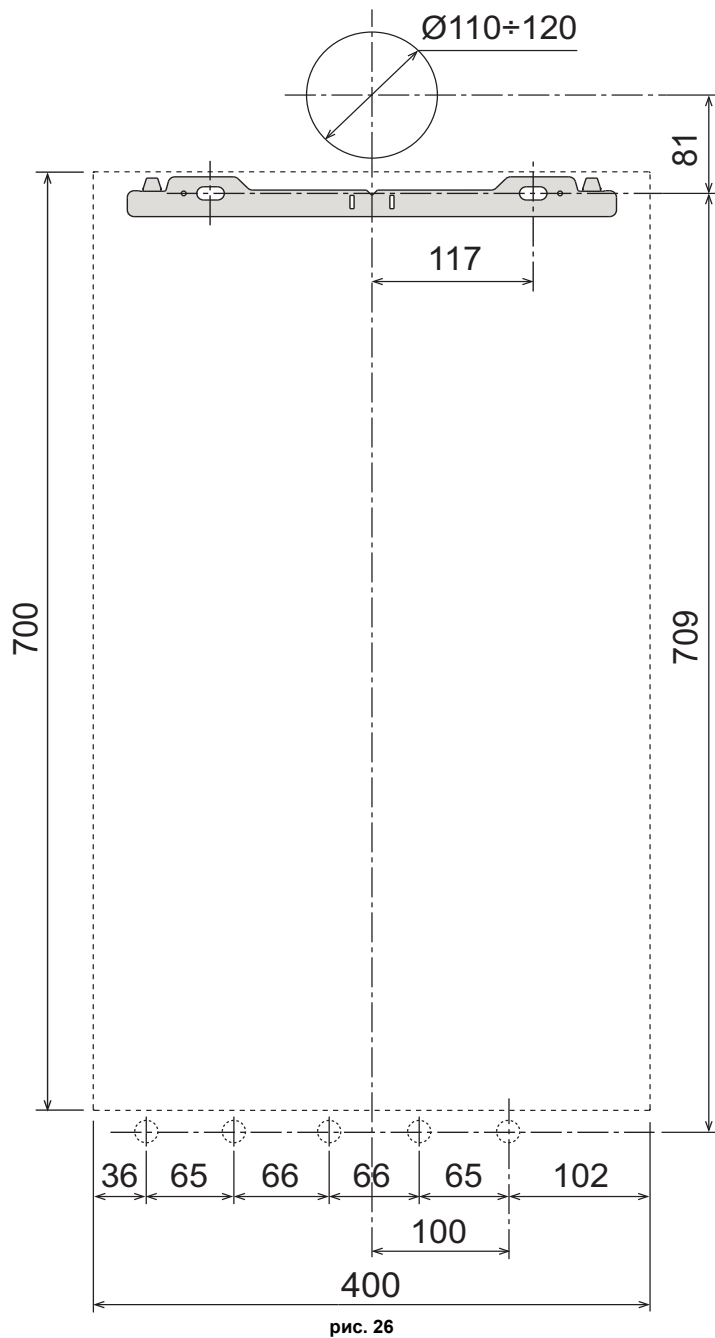


рис. 26

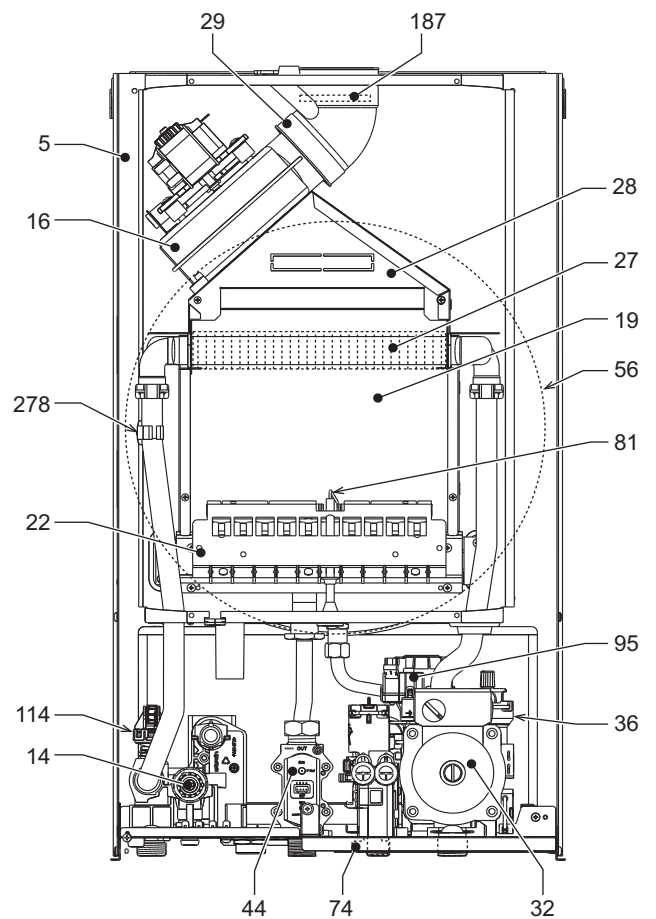


рис. 27- Общий вид - DIVAtech D HF24

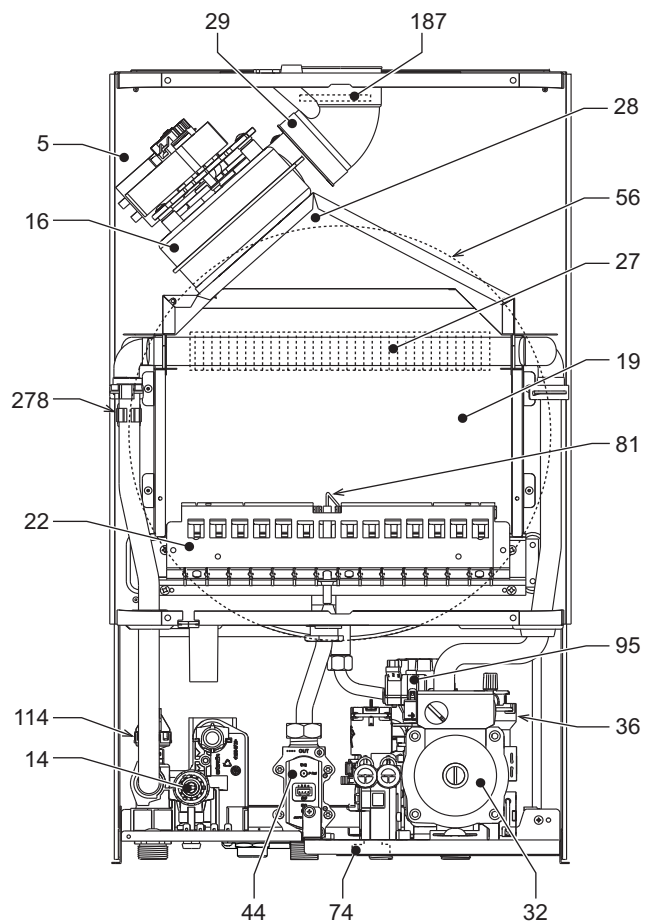


рис. 28- Общий вид - DIVAtech D HF32

5.3 Гидравлический контур

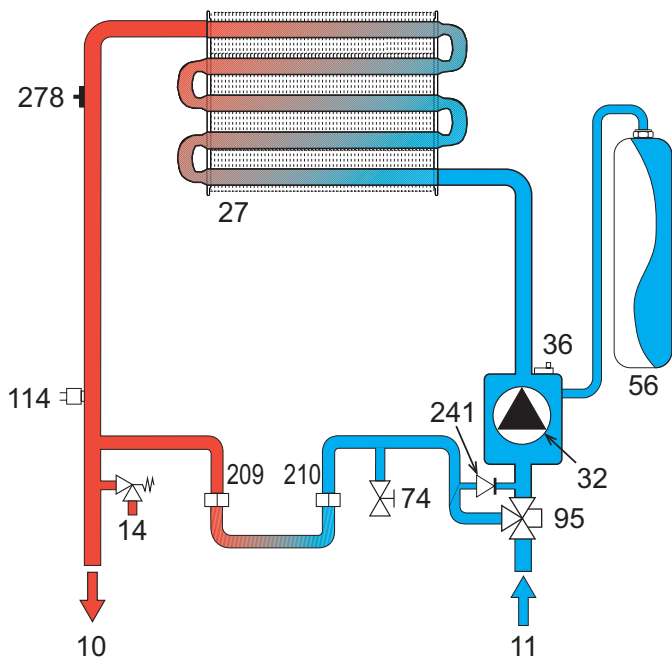


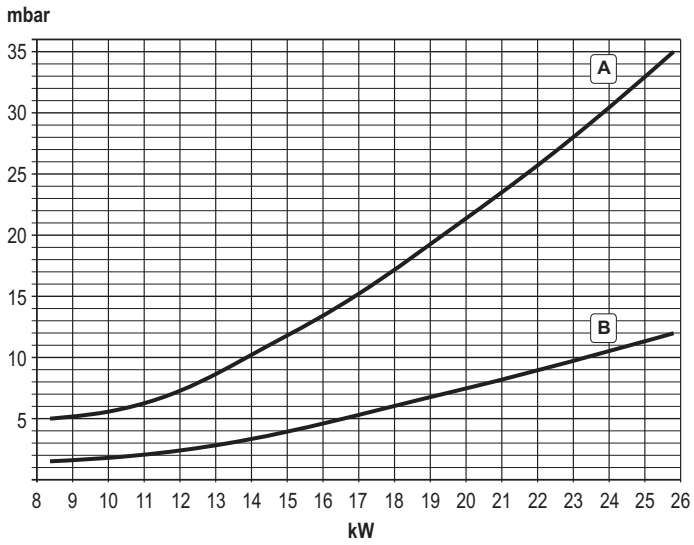
рис. 29- Контур отопления

5.4 Таблица технических данных

| Параметр | Единица измерения | DIVAtech D HF24 | DIVAtech D HF32 | |
|---|-------------------|---|-----------------|--------|
| Макс. расход тепла | кВт | 25,8 | 34,4 | (Q) |
| Мин. теплопроизводительность | кВт | 8,3 | 11,5 | (Q) |
| Макс. тепловая мощность системы отопления | кВт | 24,0 | 32,0 | (P) |
| Мин. тепловая мощность системы отопления | кВт | 7,2 | 9,9 | (P) |
| КПД Pmax (80-60°C) | % | 93,0 | 93,1 | |
| КПД 30% | % | 90,5 | 91,0 | |
| Класс по выбросам NOx | - | 3 (<150 мг/кВт·ч) | | (NOx) |
| Сопла горелки G20 | шт. x диам. | 11 x 1,35 | 15 x 1,35 | |
| Давление подачи газа на G20 | мбар | 20,0 | 20,0 | |
| Макс. давление газа в горелке (G20) | мбар | 12,0 | 12,0 | |
| Мин. давление газа в горелке (G20) | мбар | 1,5 | 1,5 | |
| Макс. расход газа на G20 | м³/ч | 2,73 | 3,64 | |
| Мин. расход газа на G20 | м³/ч | 0,88 | 1,22 | |
| Сопла горелки G31 | шт. x диам. | 11 x 0,79 | 15 x 0,79 | |
| Давление подачи газа на G31 | мбар | 37 | 37 | |
| Макс. давление газа в горелке (G31) | мбар | 35,0 | 35,0 | |
| Мин. давление газа в горелке (G31) | мбар | 5,0 | 5,0 | |
| Макс. расход газа на G31 | кг/ч | 2,00 | 2,69 | |
| Мин. расход газа на G31 | кг/ч | 0,65 | 0,90 | |
| Макс. рабочее давление в системе отопления | бар | 3 | 3 | (PMS) |
| Мин. рабочее давление в системе отопления | бар | 0,8 | 0,8 | |
| Макс. температура в системе отопления | °C | 90 | 90 | (tmax) |
| Объем воды в системе отопления | л | 1,0 | 1,2 | |
| Вместимость расширительного сосуда системы отопления | л | 8 | 10 | |
| Предварительное давление расширительного сосуда системы отопления | бар | 1 | 1 | |
| Класс защиты | IP | X5D | X5D | |
| Напряжение питания | В/Гц | 230 В/50 Гц | | |
| Потребляемая электрическая мощность | Вт | 110 | 135 | |
| Порожний вес | кг | 32 | 35 | |
| Тип агрегата | | C ₁₂ -C ₂₂ -C ₃₂ -C ₄₂ -C ₅₂ -C ₆₂ -C ₇₂ -C ₈₂ -B ₂₂ | | |

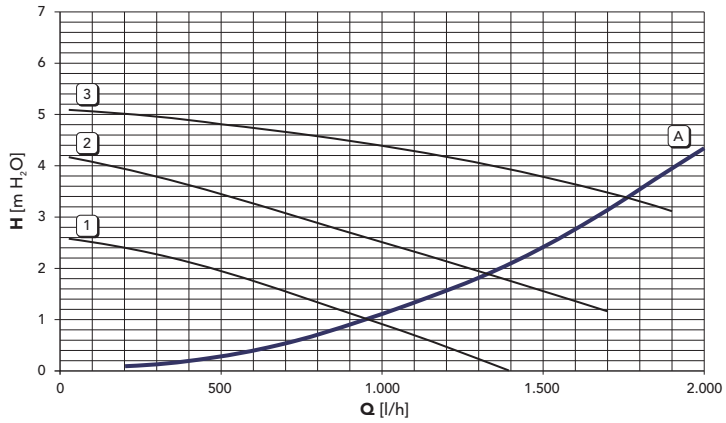
5.5 Диаграммы

Диаграммы давление - мощность DIVatech D HF24



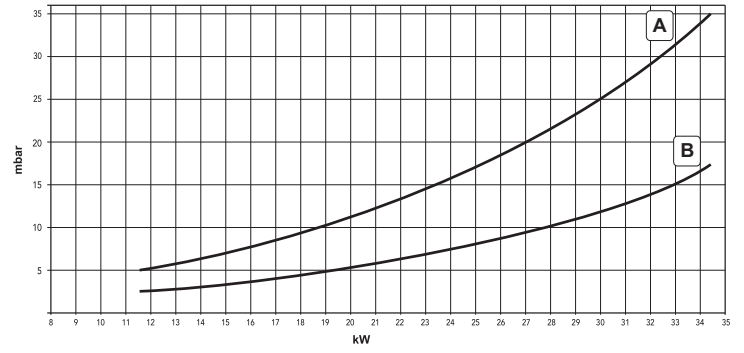
A = СНГ - B = МЕТАН

Потери нагрузки/напора циркуляционных насосов DIVatech D HF24



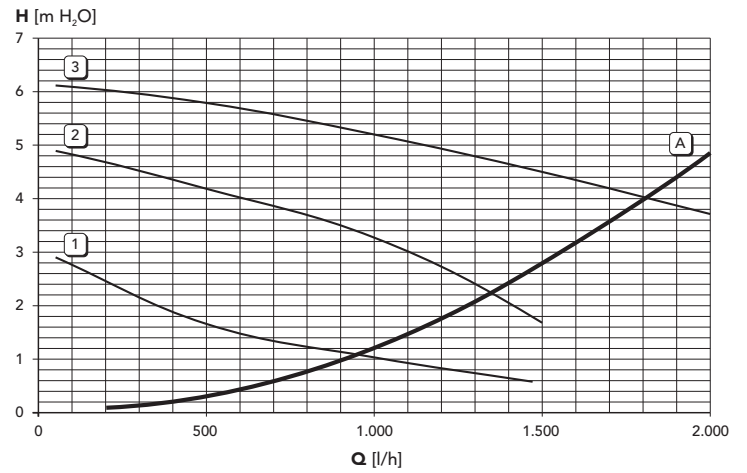
A = Потери нагрузки в котле - 1, 2 и 3 = Скорость циркуляционного насоса

Диаграммы давление - мощность DIVatech D HF32



A = СНГ - B = МЕТАН

Потери нагрузки/напора циркуляционных насосов DIVatech D HF32



A = Потери напора котла - 1, 2 и 3 = Скорость циркуляционного насоса

5.6 Электрическая схема

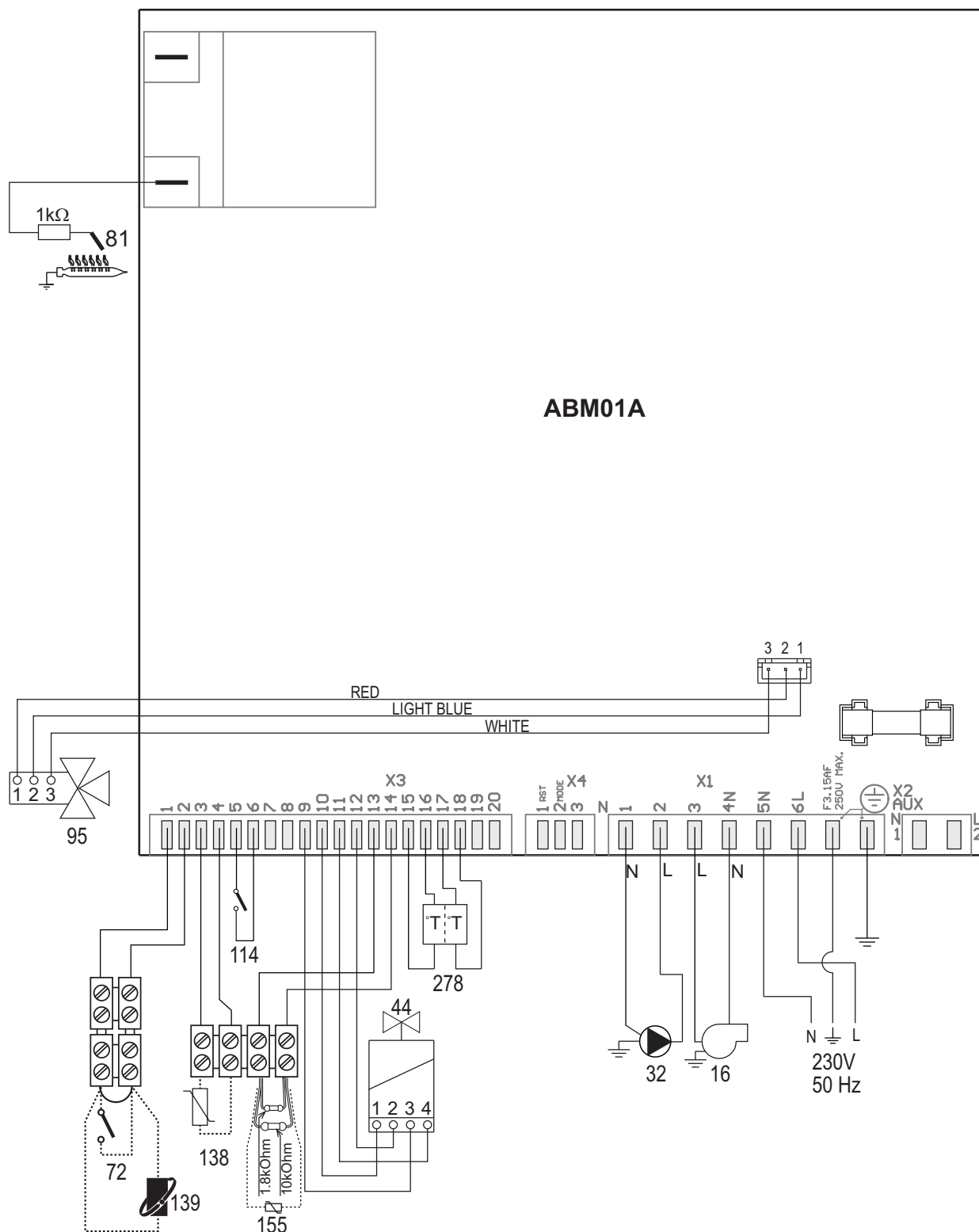


рис. 30- Электрическая схема

Внимание: Перед подключением комнатного термостата или устройства ДУ с таймером снимите перемычку на клемнике.

- 16 Вентилятор
- 32 Циркуляционный насос системы отопления
- 44 Газовый клапан
- 72 Комнатный термостат (опция)
- 81 Поджигающий/следающий электрод
- 95 Распределительный клапан
- 114 Реле давления воды
- 138 Внешний датчик (опция)
- 139 Пульт дистанционного управления с таймером (опция)
- 155 Датчик температуры воды в бойлере (опция)
- 278 Двойной датчик (предохранительный + температуры воды в системе отопления)

The logo for Ferroli, featuring the word "ferroli" in a bold, lowercase, sans-serif font. A grey, curved swoosh is positioned above the letters "er", arching over the top of the word.

FERROLI S.p.A.

Via Ritonda 78/a
37047 San Bonifacio - Verona - ITALY
www.ferroli.com

EAC

Организация, уполномоченная производителем на принятие претензий от потребителя: ИЗАО "ФерролиБел". УНП 690655161.
Адрес: улица Заводская, дом 45, город Фаниполь, Дзержинский район, Минская область, Республика Беларусь, 222750.
Телефон: +375 (17) 169-79-49, адрес электронной почты: ferroli@ferroli.by

Fabbricato in Italia - Made in Italy - Fabriqué en Italie - Сделано в Италии