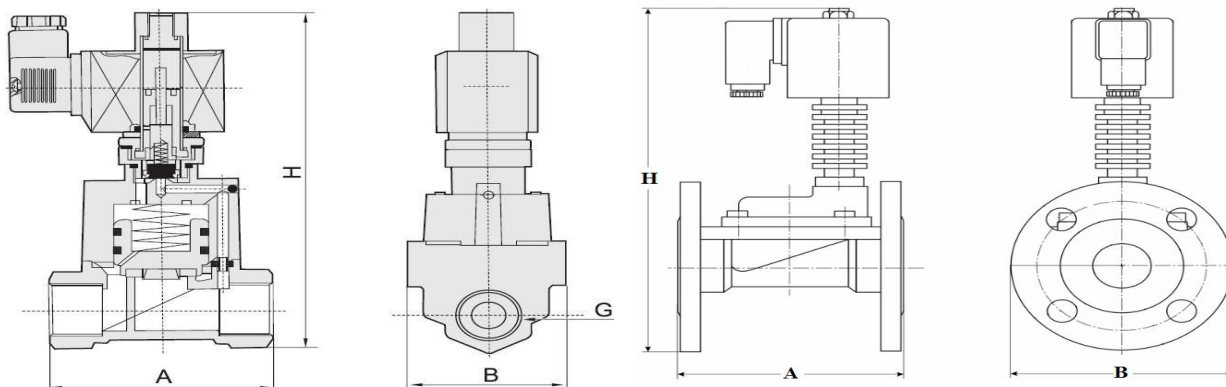


ТЕХНИЧЕСКИЙ ПАСПОРТ Клапан электромагнитный двухходовой поршневой непрямого действия Нормально Закрытый (Н.С.). Для сверхвысоких температур .



Общие сведения

Электромагнитный клапан предназначен для работы в качестве запорного двухпозиционного устройства дистанционного управления потоком среды на трубопроводах. Управление клапаном производится путем подачи напряжения на катушку.

Технические характеристики

Рабочая среда: для нейтральных газов, нефтепродукты, масла, этиленгликоль, спирты, растворы, холодная и горячая вода, пар, пароводяная смесь и др.с Т: -30...+250 оС;
 Температурный диапазон: **TEFLON** от -30 до +250 °С;
 Максимальная вязкость: 20 сСт (мм²/с); Т окружающей среды до +70 °С;
 АС 220 В; 50/60 Гц - переменного тока; DC 24 В - постоянного тока;
 Класс изоляции: Н; Режим работы – непрерывный, ED 100%
 Класс защиты катушки: IP65

Применяемые материалы

| | |
|--------------------------|-------------------------|
| Корпус | Нержавеющая сталь |
| Шток | Нержавеющая сталь |
| Плунжер, пружина | Нержавеющая сталь |
| Уплотнение | TEFLON |
| Электромагнитная катушка | Электротехническая медь |
| Катушка | IP65, ED 100% |

Тип НХ 5571F нормально закрытый Фланцевый

| Артикул | DN | Резьба, дюймы | Kvs, м ³ /ч | PN, бар | ΔP, бар | Мощность катушки | | Размеры, АхВхН, мм | Масса, кг |
|----------|----|---------------|------------------------|---------|---------|------------------|------|--------------------|-----------|
| | | | | | | АС | DC | | |
| HX55715F | 25 | Flange | 13,92 | 16 | 0,5-16 | 28 VA | 20 W | 134x110x215 | 3.4 |
| HX55716F | 32 | Flange | 25,52 | 16 | 0,5-16 | 28 VA | 20 W | 160x135x230 | 6.2 |
| HX55717F | 40 | Flange | 34,80 | 16 | 0,5-16 | 28 VA | 20 W | 160x145x235 | 6.5 |
| HX55718F | 50 | Flange | 55,68 | 16 | 0,5-16 | 28 VA | 20 W | 200x155x250 | 8.4 |

Тип НХ 5571 нормально закрытый

| Артикул | DN | Резьба, дюймы | Kvs, м ³ /ч | PN, бар | ΔP, бар | Мощность катушки | | Размеры, АхВхН, мм | Масса, кг |
|---------|----|---------------|------------------------|---------|---------|------------------|------|--------------------|-----------|
| | | | | | | АС | DC | | |
| HX55713 | 15 | G ½ | 5,22 | 16 | 0,5-16 | 27 VA | 16 W | 75x52x129 | 1.45 |
| HX55714 | 20 | G ¾ | 8,82 | 16 | 0,5-16 | 27 VA | 16 W | 85x60x141 | 1.5 |
| HX55715 | 25 | G 1 | 13,92 | 16 | 0,5-16 | 27 VA | 16 W | 100x70x178 | 1.97 |
| HX55716 | 32 | G 1¼ | 25,52 | 16 | 0,5-16 | 27 VA | 16 W | 120x90x198 | 3.28 |
| HX55717 | 40 | G 1½ | 34,80 | 16 | 0,5-16 | 27 VA | 16 W | 120x90x198 | 3.09 |
| HX55718 | 50 | G 2 | 55,68 | 16 | 0,5-16 | 27 VA | 16 W | 150x110x220 | 4.29 |

Для клапанов НХ5571 максимальное давление для пара не более 16 бар при Т до +185 °С

Технические характеристики указаны для клапанов с катушкой АС 220 В, для воды при нормальных условиях.

Хранение, транспортировка, монтаж

Хранение и транспортировка клапанов допускается только в упаковке предприятия-изготовителя. Требования безопасности при монтаже и эксплуатации - по ГОСТ 12.2.063-81. Установочное положение на трубопроводе - катушкой вверх. Направление подачи рабочей среды должно совпадать со стрелкой на корпусе клапана. Попадание механических частиц в полость клапана и гидравлические удары должны быть исключены. Строго запрещается снимать катушку с клапана, находящуюся под напряжением.

Гарантия

Поставщик гарантирует соответствие клапанов требованиям технического регламента при соблюдении потребителем условий транспортировки, хранения и эксплуатации. Гарантийный срок эксплуатации и хранения клапанов - 12 месяцев со дня отгрузки. Гарантийными обязательствами не предусмотрена ответственность за любые прямые или косвенные убытки, потерю прибыли или другой ущерб. Оставляем за собой право на изменения без предварительного уведомления. Продукция сертифицирована

