



Install your **future**

SYSTEM **KAN-therm**

# ultra**LINE**

Ø**14-32** mm





1

### Гибкий подбор материала

3 типа труб:  
PERTAL<sup>2</sup>, PERT<sup>2</sup> и PE-X  
2 материала фитингов:  
PPSU и латунные  
1 конструкция натяжных колец



2

### Симметричное натяжное кольцо

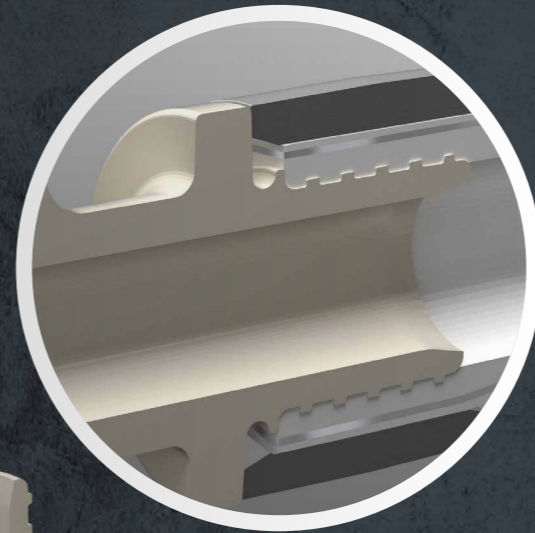
Возможность двустороннего монтажа



3

### Оптимизация гидравлики

минимизация сужения диаметра и меньше потери давления



4

### Монтаж 270°

гарантия удобного монтажа даже в самых труднодоступных местах, уникальная конструкция, позволяющая подводить инструмент под углом 270°



8

### Механические «буферы»

в зажимных насадках ultraLINE защищают фитинг и кольцо от повреждений во время зажима.

Простое выявление некачественно

выполненных соединений



5

### Безоринговое соединение

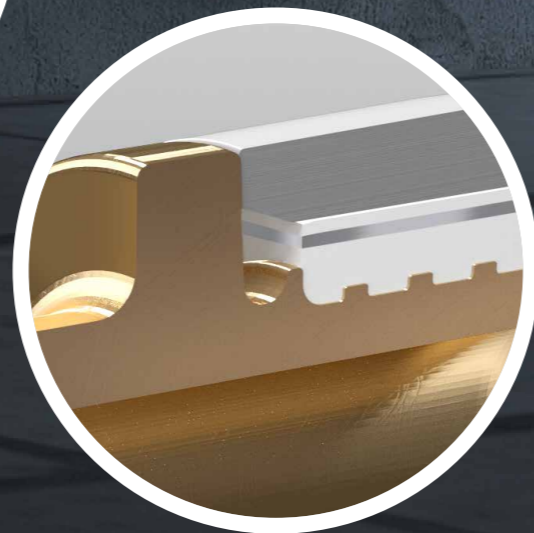
отсутствие дополнительного уплотнения, профилирование штуцера - гарантия 100% герметичности и механической прочности соединения



7

### Стоппер

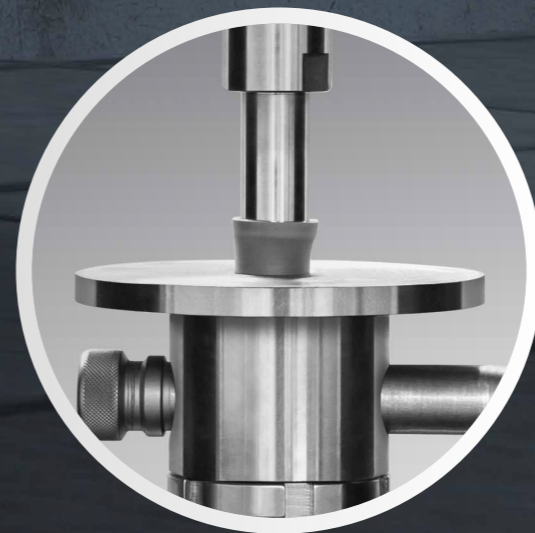
устранение контакта между слоем алюминия и латунным корпусом фитинга и ограничение риска коррозии



6

### Гарантия безопасности

исключительная прочность, подтвержденная в самых сложных условиях



## SYSTEM KAN-therm ultraLINE

это уникальное **инновационное техническое** решение на инсталляционном рынке, предназначенное для монтажа **как стандартных внутренних систем отопления и водоснабжения**, так и выполнения **специальных трубопроводных систем**, например, для транспортировки сжатого воздуха.

**3** типа труб, **2** материала фитингов,  
**1** конструкция натяжных колец!

### KAN-therm ultraLINE со слоем EVOH

PEXC 14×2

PEXC 16×2,2

PEXC 20×2,8

PERT<sup>2</sup> 14×2

PERT<sup>2</sup> 16×2,2

PERT<sup>2</sup> 20×2,8

### KAN-therm ultraLINE со слоем алюминия

PERTAL<sup>2</sup> 14×2

PERTAL<sup>2</sup> 16×2,2

PERTAL<sup>2</sup> 20×2,8

PERTAL<sup>2</sup> 25×2,5

PERTAL<sup>2</sup> 32×3

## Набор электрических инструментов

Специально разработан для простого и безопасного монтажа системы KAN-therm ultraLINE.

