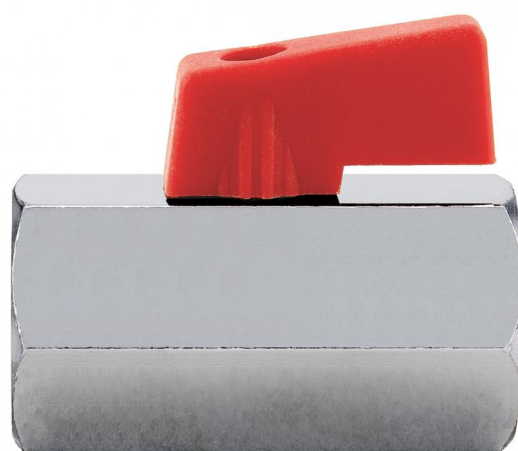




ТЕХНИЧЕСКИЙ КАТАЛОГ

МИНИ ШАРОВЫЙ КРАН

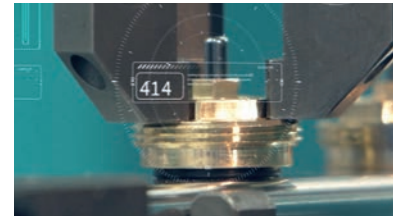


➤ ПРЕДПРИЯТИЕ

Компания ITAP SpA была основана в г. Лумеццане (Брешиа) в 1972 году и в настоящее время является лидирующим производителем кранов, фитингов и распределительных коллекторов для систем водоснабжения и отопления.

Благодаря полностью автоматизированному производству, располагающему 85 автоматизированных станков и 55 сборочными линиями, Компания может выпускать по 400.000 изделий в день.

Стремление к новшествам и соблюдение технических нормативов подтверждено сертификатом ISO 9001. Ориентация на качество всегда считалась решающим фактором для достижения значительных коммерческих результатов: сегодня ITAP с гордостью предлагает товары, сертифицированные многочисленными организациями во всем мире.



➤ Изделия ITAP получили сертификацию более чем 30 сертификационных организаций во всем мире.





МИНИ ШАРОВЫЙ КРАН

125 MINI шаровый кран

МИНИ



РАЗМЕР	ДАВЛЕНИЕ	КОД ИТАР	УПАКОВКА
1/8" (DN 6)	10bar/145psi	1250018/N	20/240
1/4" (DN 8)	10bar/145psi	1250014/N	20/240
3/8" (DN 10)	10bar/145psi	1250038/N	20/280
1/2" (DN 15)	10bar/145psi	1250012/N	20/200
3/4" (DN 20)	10bar/145psi	1250034/N	15/135

КАЧЕСТВО



ОПИСАНИЕ

Резьбы ВР-ВР.

Корпус хромированная латунь.

Ацетил-сополимер рукоятка-рычаг.

Минимальная и максимальная температура: 0°C; 70°C (максимальная рабочая температура);

90°C (максимальная пиковая температура).

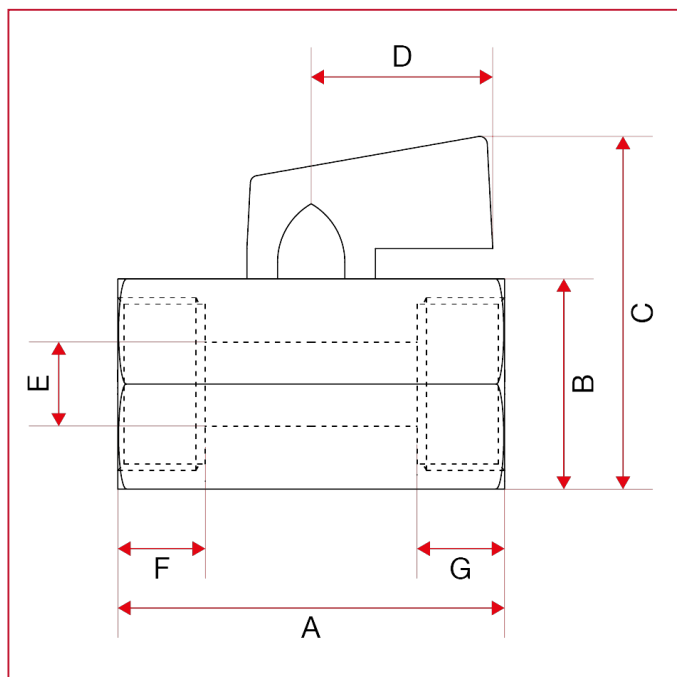
Резьбы: ISO228 (эквивалентно DIN EN ISO 228 и BS EN ISO 228).

Упомяните "N" в коде, чтобы заказать черную рукоятку.



МИНИ ШАРОВЫЙ КРАН

ГАБАРИТНЫЕ РАЗМЕРЫ

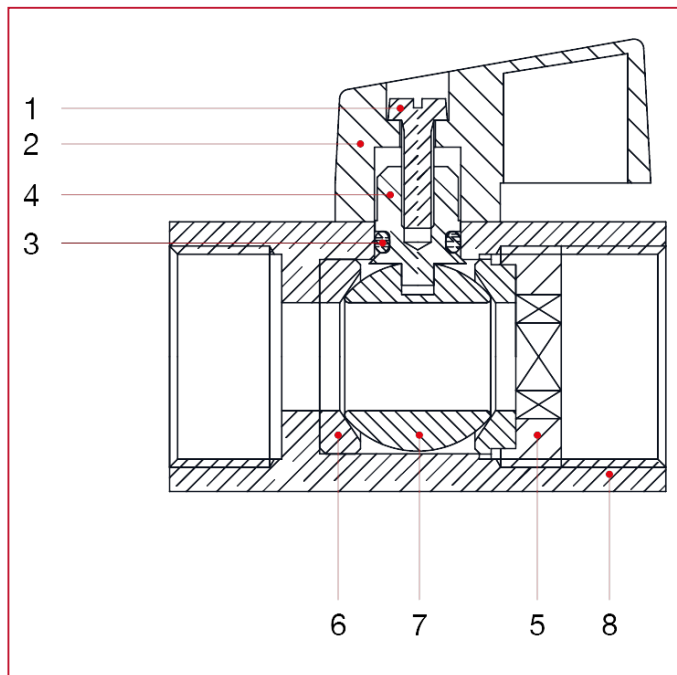


	1/8"	1/4"	3/8"	1/2"	3/4"
DN	6	8	10	15	20
A	39	39	42	47	54
B	20	20	20	24	30
C	37	37	37	41	47
D	22	22	22	22	22
E	7	8,2	8	10	13,5
F	7,5	7,5	10,5	10	11
G	8,5	9	10	11,7	12
Kg/cm ² bar	10	10	10	10	10
LBS - psi	145	145	145	145	145



МИНИ ШАРОВЫЙ КРАН

МАТЕРИАЛЫ



N.	ОПИСАНИЕ	КО Л.	МАТЕРИАЛ
1	Винт	1	Оцинкованная сталь Fe
2	Ручка-рычаг	1	Полимер
3	Уплотнительная прокладка	1	БНК
4	Шток	1	Латунь CW617N
5	Муфта	1	Латунь CW617N
6	Седло	2	Тефлон
7	Шар	1	Хромированная латунь CW617N
8	Корпус	1	Хромированная латунь CW617N



МИНИ ШАРОВЫЙ КРАН

126 MINI шаровый кран

МИНИ



РАЗМЕР	ДАВЛЕНИЕ	КОД ИТАР	УПАКОВКА
1/8" (DN 6)	10bar/145psi	1260018/N	20/280
1/4" (DN 8)	10bar/145psi	1260014/N	20/280
3/8" (DN 10)	10bar/145psi	1260038/N	20/280
1/2" (DN 15)	10bar/145psi	1260012/N	20/220
3/4" (DN 20)	10bar/145psi	1260034/N	15/135

КАЧЕСТВО



ОПИСАНИЕ

Резьбы НР-ВР.

Корпус хромированная латунь.

Ацетил-сополимер рукоятка-рычаг.

Минимальная и максимальная температура: 0°C; 70°C (максимальная рабочая температура); 90°C (максимальная пиковая температура).

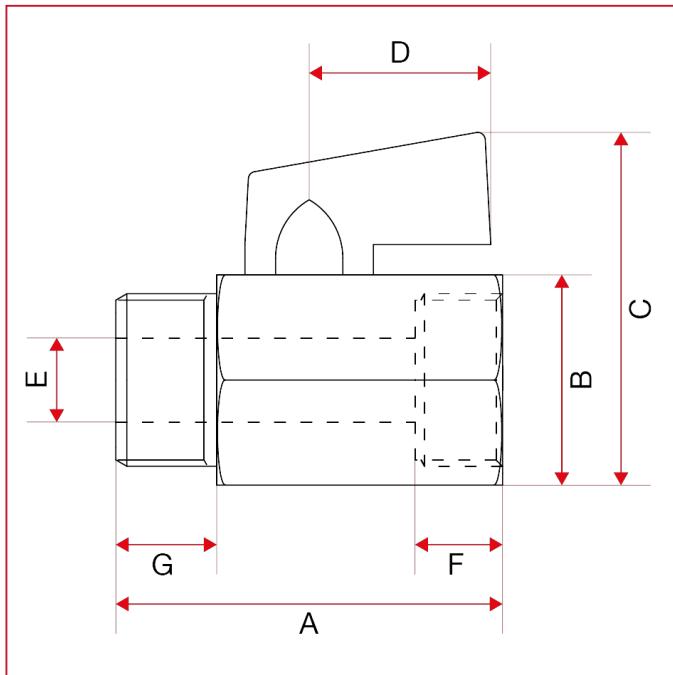
Резьбы: ISO228 (эквивалентно DIN EN ISO 228 и BS EN ISO 228).

Упомяните "N" в коде, чтобы заказать черную рукоятку.



МИНИ ШАРОВЫЙ КРАН

ГАБАРИТНЫЕ РАЗМЕРЫ

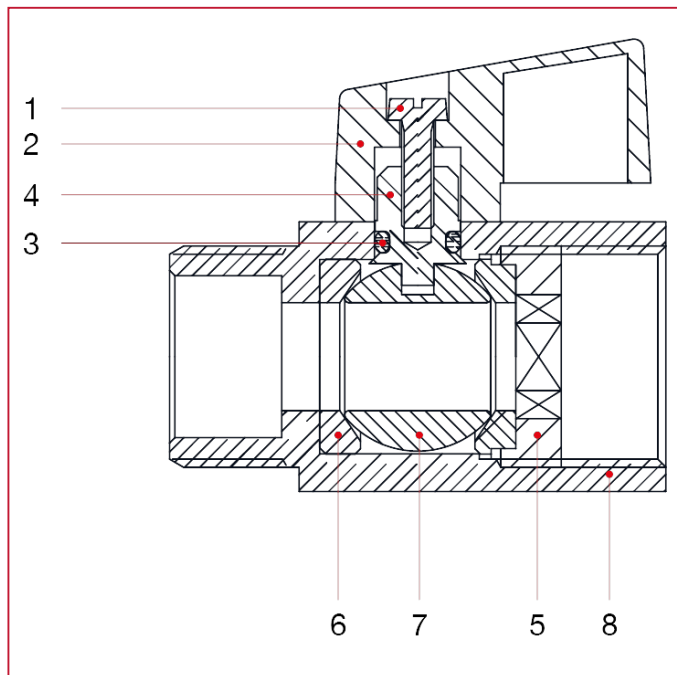


	1/8"	1/4"	3/8"	1/2"	3/4"
DN	6	8	10	15	20
A	39	39	40	45	51
B	20	20	20	24	30
C	36,9	37,2	36,9	41,4	46,9
D	22	22	22	22	22
E	8	8	8	10	13,5
F	10	10,2	9,9	11,6	12,2
G	9	9,2	10,2	12,2	14
Kg/cm ² bar	10	10	10	10	10
LBS - psi	145	145	145	145	145



МИНИ ШАРОВЫЙ КРАН

МАТЕРИАЛЫ



N.	ОПИСАНИЕ	КО Л.	МАТЕРИАЛ
1	Винт	1	Оцинкованная сталь Fe
2	Ручка-рычаг	1	Полимер
3	Уплотнительная прокладка	1	БНК
4	Шток	1	Латунь CW617N
5	Муфта	1	Латунь CW617N
6	Седло	2	Тефлон
7	Шар	1	Хромированная латунь CW617N
8	Корпус	1	Хромированная латунь CW617N



ITAP S.p.A.
Via Ruca 19
25065 Lumezzane
Brescia (ITALY)
Tel 030 8927011
Fax 030 8921990
www.itap.it - info@itap.it

We reserve the right to make improvements and changes to the products described herein and to the relative technical data, at any time and without forewarning.

верс. 20231108