



TESI 5

12 секций, высота 1800 мм, Длина 540 мм. Кварц 1 цвет (код 1С). Код подключения 02.



Технические характеристики:

- трубы из листовой стали диаметром 25 мм
- коллекторы из листовой штампованной стали
- длина секции 45 мм
- резьба на верхних и нижних краях коллектора 1 1/4" справа и слева
- макс. рабочее давление 10 бар
- макс. рабочая температура 95°C

Секции радиатора можно соединить с помощью комплекта ниппелей (см. таблицу на стр. 61).

Доступные цвета Наценка на цвет

Стандартный белый
 Классический
 Специальный
 Прозрачный лак (код TR)
 Другие цвета RAL

Вентили

Вентили IRSAP могут поставляться в цвет радиатора. Чтобы выбрать тип вентиля, подходящий для подключения, см. раздел «Аксессуары» на стр. 398.

Коды других цветовых исполнений см. на стр. 388.

Стандартная комплектация

- 4 универсальных кронштейна для TESI (За исключением радиатора высотой менее 300 мм) (рис. 1)
- 4 переходника 1 1/4" до 1/2" (рис. 2) для TESI в белом цвете и других цветовых исполнений, установлены на радиаторе
- воздухоотводчик (рис. 3)
- заглушка и декоративная накладка (рис. 4)

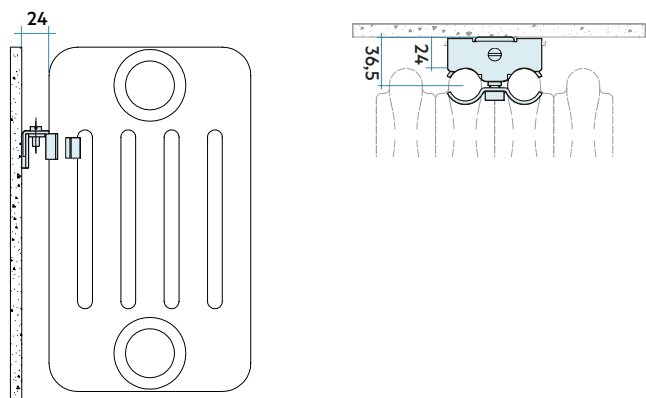


Рис. 1



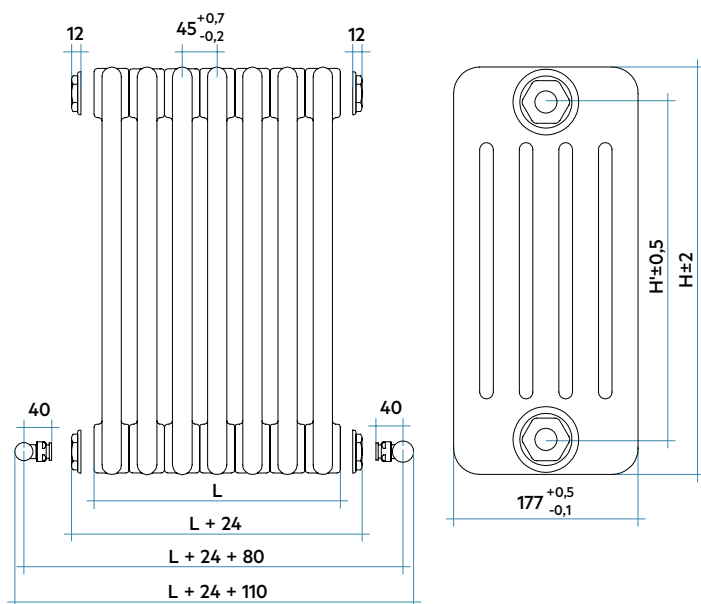
Рис. 2



Рис. 3



Рис. 4



Общие габариты радиатора TESI:

L (Габариты TESI) = N. секций x 45
L + 24 мм (12 + 12) =
 Габариты TESI с переходниками
L + 24 мм (12 + 12) + 80 (40 + 40) мм =
 Размер подключения с вентилями IRSAP (справа и слева)
L + 24 мм (12 + 12) + 110 мм =
Общие габариты



Модель	Артикул	Глубина мм	Высота H мм	Межосевое расстояние		Вес Kg	Объем lt	Тепловая мощность (Δt)					Экспонента п.
				H' мм	H'' мм			60°C Вт	50°C Вт	40°C Вт	30°C Вт (*)	20°C Вт	
• 200	RR 5 0200 YY 01 A4 02 N	177	194	127		0,81	0,73	40,5	31,7	23,4	15,9	9,2	1,350
• 260	RR 5 0260 YY 01 A4 02 N	177	262	195		1,03	0,84	54,3	42,4	31,4	21,3	12,3	1,350
300	RR 5 0300 YY 01 A4 02 N	177	302	235		1,21	0,94	64,9	51,4	38,7	26,8	16,0	1,276
350	RR 5 0350 YY 01 A4 02 N	177	352	285		1,39	1,04	74,6	59,0	44,3	30,6	18,2	1,283
365	RR 5 0365 YY 01 A4 02 N	177	367	300		1,44	1,07	77,5	61,3	46,0	31,8	18,9	1,286
400	RR 5 0400 YY 01 A4 02 N	177	402	335		1,57	1,14	84,2	66,5	49,9	34,4	20,4	1,291
450	RR 5 0450 YY 01 A4 02 N	177	452	385		1,76	1,24	93,8	74,0	55,4	38,1	22,5	1,299
500	RR 5 0500 YY 01 A4 02 N	177	502	435		1,94	1,34	103,2	81,3	60,8	41,7	24,6	1,307
550	RR 5 0550 YY 01 A4 02 N	177	552	485		2,12	1,44	112,7	88,7	66,1	45,3	26,6	1,315
565	RR 5 0565 YY 01 A4 02 N	177	567	500		2,18	1,47	115,5	90,8	67,7	46,4	27,2	1,317
600	RR 5 0600 YY 01 A4 02 N	177	602	535		2,30	1,54	122,0	95,9	71,4	48,8	28,5	1,322
650	RR 5 0650 YY 01 A4 02 N	177	652	585		2,49	1,64	131,4	103,1	76,6	52,2	30,5	1,330
750	RR 5 0750 YY 01 A4 02 N	177	752	685		2,85	1,83	150,0	117,3	86,9	59,0	34,2	1,346
900	RR 5 0900 YY 01 A4 02 N	177	902	835		3,40	2,13	177,8	138,5	102,0	68,8	39,5	1,369
1000	RR 5 1000 YY 01 A4 02 N	177	1002	935		3,77	2,33	195,4	152,4	112,4	75,9	43,7	1,364
1200	RR 5 1200 YY 01 A4 02 N	177	1202	1135		4,50	2,73	230,4	180,0	133,1	90,2	52,1	1,353
1500	RR 5 1500 YY 01 A4 02 N	177	1502	1435		5,59	3,33	281,8	220,8	163,9	111,6	64,9	1,337
1800	RR 5 1800 YY 01 A4 02 N	177	1802	1735		6,69	3,92	332,8	261,2	194,3	132,6	77,4	1,327
2000	RR 5 2000 YY 01 A4 02 N	177	2002	1935		7,42	4,32	366,6	288,0	214,4	146,5	85,7	1,323
2200	RR 5 2200 YY 01 A4 02 N	177	2202	2135		8,15	4,72	400,2	314,6	234,4	160,4	93,9	1,320
2500	RR 5 2500 YY 01 A4 02 N	177	2502	2435		9,25	5,31	450,4	354,5	264,4	181,2	106,4	1,314

(*) Высокая эффективность радиаторов производства Irsap, при проектировке систем пониж. температуры, позволяет задавать идеальное значение Δt при 30°C.

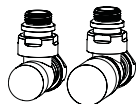
В случае Δt, отличающейся от 60°C, пересчитывать по формуле: **Q=Qn (Δt / 60)ⁿ**

• Прозрачный лак (код TR) недоступен.

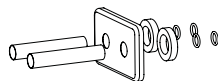
Модель:

Код стандартного белого цвета. См. отдельную страницу для информации о других цветовых кодах
 Количество трубок: **RR 5 0200**
 Высота: **YY 01**
 Количество секций: **01**
 код упаковки: **A4**
 Код подключения: **02**
 Для информации о других конфигурациях подключений к системе отопления, см. страницу 52
 Цвет: **N**

Декоративные аксессуары и арматура



Комплект запорно-регулирующих вентилей
стр. 356



Комплект декоративных трубок и накладок
стр. 110



ДАнные О РАДИАТОРЕ - ΔT = 60°C (ДЛИНА БЕЗ ПЕРЕХОДНИКОВ)

		ВЫСОТА										
		200	260	300	350	365	400	450	500	550	565	600
Длина мм	90											
уу = Кол-во секций.	2	Вт	81	109	130	149	155	168	188	206	225	244
Длина мм	135											
уу = Кол-во секций.	3	Вт	122	163	195	224	232	253	281	310	338	366
Длина мм	180											
уу = Кол-во секций.	4	Вт	162	217	259	298	310	337	375	413	451	488
Длина мм	225											
уу = Кол-во секций.	5	Вт	203	271	324	373	387	421	469	516	563	610
Длина мм	270											
уу = Кол-во секций.	6	Вт	243	326	389	447	465	505	563	619	676	732
Длина мм	315											
уу = Кол-во секций.	7	Вт	284	380	454	522	542	589	656	723	789	854
Длина мм	360											
уу = Кол-во секций.	8	Вт	324	434	519	597	620	674	750	826	901	976
Длина мм	405											
уу = Кол-во секций.	9	Вт	365	488	584	671	697	758	844	929	1014	1098
Длина мм	450											
уу = Кол-во секций.	10	Вт	405	543	649	746	775	842	938	1032	1127	1220
Длина мм	495											
уу = Кол-во секций.	11	Вт	446	597	713	820	852	926	1031	1135	1239	1342
Длина мм	540											
уу = Кол-во секций.	12	Вт	486	651	778	895	930	1010	1125	1239	1352	1464
Длина мм	585											
уу = Кол-во секций.	13	Вт	527	705	843	970	1007	1095	1219	1342	1465	1587
Длина мм	630											
уу = Кол-во секций.	14	Вт	567	760	908	1044	1085	1179	1313	1445	1577	1709
Длина мм	675											
уу = Кол-во секций.	15	Вт	608	814	973	1119	1162	1263	1406	1548	1690	1831
Длина мм	720											
уу = Кол-во секций.	16	Вт	648	868	1038	1193	1240	1347	1500	1652	1803	1953
Длина мм	765											
уу = Кол-во секций.	17	Вт	689	922	1103	1268	1317	1431	1594	1755	1915	2075
Длина мм	810											
уу = Кол-во секций.	18	Вт	729	977	1167	1342	1394	1516	1688	1858	2028	2197
Длина мм	855											
уу = Кол-во секций.	19	Вт	770	1031	1232	1417	1472	1600	1781	1961	2141	2319
Длина мм	900											
уу = Кол-во секций.	20	Вт	810	1085	1297	1492	1549	1684	1875	2064	2253	2441
Длина мм	945											
уу = Кол-во секций.	21	Вт	851	1139	1362	1566	1627	1768	1969	2168	2366	2563
Длина мм	990											
уу = Кол-во секций.	22	Вт	891	1194	1427	1641	1704	1852	2063	2271	2479	2685
Длина мм	1035											
уу = Кол-во секций.	23	Вт	932	1248	1492	1715	1782	1937	2156	2374	2591	2807
Длина мм	1080											
уу = Кол-во секций.	24	Вт	972	1302	1557	1790	1859	2021	2250	2477	2704	2929
Длина мм	1125											
уу = Кол-во секций.	25	Вт	1013	1357	1622	1865	1937	2105	2344	2581	2817	3051
Длина мм	1170											
уу = Кол-во секций.	26	Вт	1054	1411	1686	1939	2014	2189	2438	2684	2929	3173
Длина мм	1215											
уу = Кол-во секций.	27	Вт	1094	1465	1751	2014	2092	2273	2531	2787	3042	3295
Длина мм	1260											
уу = Кол-во секций.	28	Вт	1135	1519	1816	2088	2169	2358	2625	2890	3154	3417
Длина мм	1305											
уу = Кол-во секций.	29	Вт	1175	1574	1881	2163	2247	2442	2719	2993	3267	3539
Длина мм	1350											
уу = Кол-во секций.	30	Вт	1216	1628	1946	2237	2324	2526	2813	3097	3380	3661
Длина мм	1395											
уу = Кол-во секций.	31	Вт	1256	1682	2011	2312	2402	2610	2906	3200	3492	3783
Длина мм	1440											
уу = Кол-во секций.	32	Вт	1297	1736	2076	2387	2479	2694	3000	3303	3605	3905
Длина мм	1485											
уу = Кол-во секций.	33	Вт	1337	1791	2140	2461	2557	2779	3094	3406	3718	4027
Длина мм	1530											
уу = Кол-во секций.	34	Вт	1378	1845	2205	2536	2634	2863	3188	3509	3830	4149
Длина мм	1575											
уу = Кол-во секций.	35	Вт	1418	1899	2270	2610	2711	2947	3281	3613	3943	4271
Длина мм	1620											
уу = Кол-во секций.	36	Вт	1459	1953	2335	2685	2789	3031	3375	3716	4056	4393
Длина мм	1665											
уу = Кол-во секций.	37	Вт	1499	2008	2400	2759	2866	3115	3469	3819	4168	4515
Длина мм	1710											
уу = Кол-во секций.	38	Вт	1540	2062	2465	2834	2944	3200	3563	3922	4281	4638
Длина мм	1755											
уу = Кол-во секций.	39	Вт	1580	2116	2530	2909	3021	3284	3656	4026	4394	4760
Длина мм	1800											
уу = Кол-во секций.	40	Вт	1621	2170	2594	2983	3099	3368	3750	4129	4506	4882

ДАнные О РАДИАТОРЕ - $\Delta T = 60^\circ C$ (ДЛИНА БЕЗ ПЕРЕХОДНИКОВ)

ВЫСОТА

		650	750	900	1000	1200	1500	1800	2000	2200	2500	
Длина мм	90											
уу = Кол-во секций.	2	Вт	263	300	356	391	461	564	666	733	800	901
Длина мм	135											
уу = Кол-во секций.	3	Вт	394	450	533	586	691	845	998	1100	1201	1351
Длина мм	180											
уу = Кол-во секций.	4	Вт	526	600	711	782	921	1127	1331	1466	1601	1802
Длина мм	225											
уу = Кол-во секций.	5	Вт	657	750	889	977	1152	1409	1664	1833	2001	2252
Длина мм	270											
уу = Кол-во секций.	6	Вт	788	900	1067	1173	1382	1691	1997	2200	2401	2703
Длина мм	315											
уу = Кол-во секций.	7	Вт	920	1050	1244	1368	1613	1973	2329	2566	2802	3153
Длина мм	360											
уу = Кол-во секций.	8	Вт	1051	1200	1422	1564	1843	2254	2662	2933	3202	3603
Длина мм	405											
уу = Кол-во секций.	9	Вт	1183	1350	1600	1759	2073	2536	2995	3299	3602	4054
Длина мм	450											
уу = Кол-во секций.	10	Вт	1314	1500	1778	1954	2304	2818	3328	3666	4002	4504
Длина мм	495											
уу = Кол-во секций.	11	Вт	1445	1650	1955	2150	2534	3100	3661	4032	4403	4955
Длина мм	540											
уу = Кол-во секций.	12	Вт	1577	1800	2133	2345	2764	3382	3993	4399	4803	5405
Длина мм	585											
уу = Кол-во секций.	13	Вт	1708	1950	2311	2541	2995	3663	4326	4766		
Длина мм	630											
уу = Кол-во секций.	14	Вт	1839	2100	2489	2736	3225	3945	4659	5132		
Длина мм	675											
уу = Кол-во секций.	15	Вт	1971	2250	2666	2932	3455	4227	4992	5499		
Длина мм	720											
уу = Кол-во секций.	16	Вт	2102	2400	2844	3127	3686					
Длина мм	765											
уу = Кол-во секций.	17	Вт	2234	2550	3022	3322	3916					
Длина мм	810											
уу = Кол-во секций.	18	Вт	2365	2700	3200	3518	4146					
Длина мм	855											
уу = Кол-во секций.	19	Вт	2496	2850	3377	3713						
Длина мм	900											
уу = Кол-во секций.	20	Вт	2628	3000	3555	3909						
Длина мм	945											
уу = Кол-во секций.	21	Вт	2759	3150	3733	4104						
Длина мм	990											
уу = Кол-во секций.	22	Вт	2891	3300	3911	4300						
Длина мм	1035											
уу = Кол-во секций.	23	Вт	3022	3450	4088	4495						
Длина мм	1080											
уу = Кол-во секций.	24	Вт	3153	3600	4266	4691						
Длина мм	1125											
уу = Кол-во секций.	25	Вт	3285	3750	4444	4886						
Длина мм	1170											
уу = Кол-во секций.	26	Вт	3416	3900	4622	5081						
Длина мм	1215											
уу = Кол-во секций.	27	Вт	3548	4050	4799	5277						
Длина мм	1260											
уу = Кол-во секций.	28	Вт	3679	4200	4977	5472						
Длина мм	1305											
уу = Кол-во секций.	29	Вт	3810	4350	5155	5668						
Длина мм	1350											
уу = Кол-во секций.	30	Вт	3942	4500	5333	5863						
Длина мм	1395											
уу = Кол-во секций.	31	Вт	4073									
Длина мм	1440											
уу = Кол-во секций.	32	Вт	4204									
Длина мм	1485											
уу = Кол-во секций.	33	Вт	4336									
Длина мм	1530											
уу = Кол-во секций.	34	Вт	4467									
Длина мм	1575											
уу = Кол-во секций.	35	Вт	4599									
Длина мм	1620											
уу = Кол-во секций.	36	Вт	4730									
Длина мм	1665											
уу = Кол-во секций.	37	Вт	4861									
Длина мм	1710											
уу = Кол-во секций.	38	Вт	4993									
Длина мм	1755											
уу = Кол-во секций.	39	Вт	5124									
Длина мм	1800											
уу = Кол-во секций.	40	Вт	5256									

