

ВИЛКИ РАЗБОРНЫЕ И РОЗЕТКИ ЭЛЕКТРИЧЕСКИЕ ШТЕПСЕЛЬНЫЕ 32А

Краткое руководство по эксплуатации

1 Основные сведения об изделии

1.1 Вилки разборные и розетки электрические штепсельные 32 А товарного знака IEK (далее – вилки и розетки) предназначены для присоединения электрических устройств с заземлением, рассчитанных на номинальный ток до 32 А к сети переменного тока напряжением 230 В с частотой 50 Гц, и соответствуют требованиям ТР ТС 004/2011, ТР ЕАЭС 037/2016 и ГОСТ IEC 60884-1.

1.2 Область применения: для подключения бытовых электроплит, обогревателей, электроинструмента и других приборов с потребляемой мощностью до 7 кВт и током до 32 А.

2 Технические данные

2.1 Основные технические параметры розеток и вилки приведены в таблице 1.

Таблица 1

Наименование	Вилка разборная ВПлл10-01-Ст	Розетка РПлл11-01-Ст	Розетка РПлл10-01-Ст
	Значение		
Рабочее напряжение, В	230		
Частота, Гц	50		
Номинальный ток, А	32		
Степень защиты по ГОСТ 14254 (IEC 60529)	IP20		
Тип	2P+PE		
Сечение подключаемых проводников, мм ²	2,5–6,0		
Класс защиты от поражения электрическим током ГОСТ Р 12.1.019	I		
Температура эксплуатации, °С	от плюс 1 до плюс 35		
Группа мех. исполнения по ГОСТ 17516.1	M1		
Климатическое исполнение и категория размещения по ГОСТ 15150	УХЛ4		
Цвет корпуса	белый		
Способ монтажа	–	скрытый	открытый

2.2 Габаритные размеры розеток и вилки приведены на рисунках 1–3.

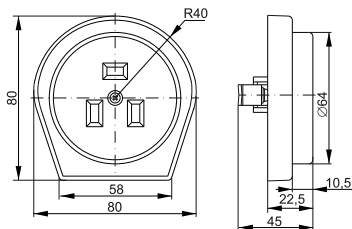
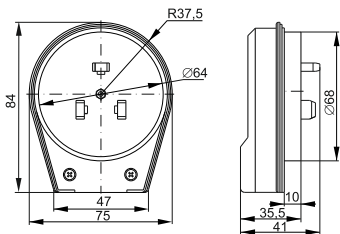


Рисунок 1 – Габаритные размеры вилок
ВПл10-01-Ст

Рисунок 2 – Габаритные размеры розеток
РПл11-01-Ст

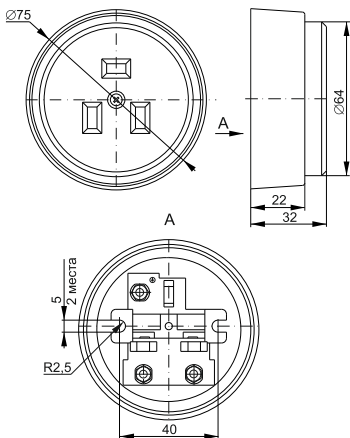


Рисунок 3 – Габаритные размеры розеток РПл10-01-Ст

3 Комплектность

3.1 В комплект поставки входят:

- изделие – 1 шт.;
- паспорт – 1 экз. (групповая упаковка).

4 Требования безопасности

4.1 Эксплуатация вилок (розеток) должна производиться в соответствии с «Правилами устройств электроустановок», «Правилами технической эксплуатации электроустановок потребителей» и «Межотраслевыми правилами по охране труда (правилами безопасности) при эксплуатации электроустановок».

4.2 Все монтажные и профилактические работы следует проводить при снятом напряжении.

4.3 Монтаж вилок (розеток) осуществлять только при отключенном электропитании сети. Обязательно убедитесь в отсутствии напряжения на месте работ с помощью индикатора напряжения.

4.4 При установке розетки в монтажную коробку нужно строго следить, чтобы сетевые провода не попадали под распорные лапки. Винты крепления лапок нужно завинчивать поочерёдно и равномерно.

ВНИМАНИЕ ПРОВОД С ЖЁЛТО-ЗЕЛЁНОЙ ИЗОЛЯЦИЕЙ ПРИСОЕДИНЯЕТСЯ ТОЛЬКО К КОНТАКТУ ЗАЗЕМЛЕНИЯ ⊕!

ЗАПРЕЩАЕТСЯ ЭКСПЛУАТИРОВАТЬ ВИЛКИ (РОЗЕТКИ) ПРИ ОБРАЗОВАНИИ НА ИЗОЛЯЦИОННОМ КОРПУСЕ ТРЕЩИН ИЛИ СКОЛОВ!

ЗАПРЕЩАЕТСЯ ЭКСПЛУАТИРОВАТЬ ВИЛКИ (РОЗЕТКИ) С ОСЛАБЛЕННЫМИ КОНТАКТНЫМИ ЗАЖИМАМИ!

ЗАПРЕЩАЕТСЯ ПОДКЛЮЧАТЬ К СЕТИ ВИЛКУ ПОД НАГРУЗКОЙ!

5 Монтаж


5.1 Подключение вилок

5.1.1 Выкрутить винт на лицевой части вилки. Разобрать вилку.

5.1.2 Выкрутить винты крепления скобы, защищающей электрический кабель от выдёргивания и перекручивания. Снять скобу.

5.1.3 Прорезать ножом отверстие на торце основания вилки под вывод кабеля.

5.1.4 Подготовить к монтажу электрический кабель. Удалить изоляцию с концов проводников на 10 мм.

5.1.5 Присоединить подготовленные к монтажу концы электрического кабеля к винтовым зажимам L, N, . Затянуть винты контактных зажимов вилки.

5.1.6 Установить скобу и зафиксировать электрический кабель от выдёргивания и перекручивания.

5.1.7 Собрать вилку, закрутить винт на лицевой части вилки.


5.2 Монтаж и подключение розетки РПл11-01-Ст

5.2.1 Убедитесь, что монтажная коробка прочно удерживается в отверстии стены.

5.2.2 Выкрутить винт на лицевой части розетки. Снять корпус с розетки.

5.2.3 Выкрутить поочерёдно два винта, удерживающих распорные лапки, и обеспечить минимальное расхождение лапок.

5.2.4 Подготовить к монтажу электрический кабель. Удалить изоляцию с концов проводников на 10 мм.

5.2.5 Присоединить подготовленные к монтажу концы электрического кабеля к винтовым зажимам L, N, . Затянуть винты контактных зажимов.

5.2.6 Установить механизм в монтажную коробку, завернуть два винта поочерёдно до надёжной фиксации механизма распорными лапками.


5.2.7 Установить корпус на механизм розетки. Закрепить корпус винтом.

5.3 Монтаж и подключение розетки РПл10-01-Ст

5.3.1 Выкрутить винт на лицевой части розетки. Снять корпус с розетки.

5.3.2 Закрепить основание розетки двумя шурупами к деревянной подложке, которая предварительно должна быть закреплена на стене.

5.3.3 Подготовить к монтажу электрический кабель. Удалить изоляцию с концов проводников на 10 мм.

5.3.4 Присоединить подготовленные к монтажу концы электрического кабеля к винтовым зажимам L, N, . Затянуть винты контактных зажимов.

5.3.5 Прорезать ножом отверстие на торце корпуса розетки под вывод кабеля.

5.3.6 Установить корпус на основание розетки. Закрепить корпус винтом.

6 Текущий ремонт

6.1 Вилки (розетки) ремонту не подлежат. При выходе из строя – заменить.

7 Транспортирование и хранение

7.1 Транспортирование вилок (розеток) в части воздействия механических факторов осуществляется по группе С и Ж ГОСТ 23216, климатических факторов – по группе 4(Ж2) ГОСТ 15150. Транспортирование вилок (розеток) допускается любым видом крытого транспорта в упаковке изготовителя, обеспечивающим предохранение упакованных вилок (розеток) от механических повреждений, загрязнения и попадания влаги.

7.2 Хранение вилок(розеток) осуществляется по группе 2(С) ГОСТ 15150. Допускается хранение при относительной влажности до 98 % при плюс 25 °С.

8 Утилизация

8.1 Утилизацию производить путем передачи изделия в специализированное предприятие для переработки вторичного сырья в соответствии с требованиями законодательства на территории реализации.

9 Срок службы и гарантии производителя

9.1 Срок службы вилок(розеток) – 5 лет.

9.2 Гарантийный срок эксплуатации изделий – 1 год с момента продажи при условии соблюдения потребителем условий транспортирования, хранения и эксплуатации.

9.3 Перечень организаций для обращения потребителей:

Российская Федерация**ООО «ИЭК ХОЛДИНГ»**

142100, Московская область,
г. Подольск, проспект Ленина,
дом 107/49, офис 457
Тел./факс: +7 (495) 542-22-27
info@iek.ru
www.iek.ru

МОНГОЛИЯ**«ИЭК Монголия» КОО**

Улан-Батор, 20-й участок
Баянголского района, Западная
зона промышленного района
16100, Московская улица, 9
Тел.: +976 7015-28-28
Факс: +976 7016-28-28
info@iek.mn
www.iek.mn

Республика Молдова**«ИЭК ТРЭЙД» О.О.О.**

MD-2044, город Кишинев,
ул. Мария Дрэган, 21
Тел.: +373 (22) 479-065, 479-066
Факс: +373 (22) 479-067
info@iek.md; infomd@md.iek.ru
www.iek.md

УКРАИНА**ООО «ТОРГОВЫЙ ДОМ
УКРЭЛЕКТРОКОМПЛЕКТ»**

08132, Киевская область,
Киево-Святошинский район,
г. Вишневое, ул. Киевская, 6В
Тел.: +38 (044) 536-99-00
info@iek.com.ua
www.iek.ua

Страны Азии**Республика Казахстан****ТОО «ТД ИЭК. КАЗ»**

040916, Алматинская область,
Карасайский район, с. Иргели,
мкр. Акжол, 71А
Тел.: +7 (727) 237-92-49, 237-92-50
infokz@iek.ru
www.iek.kz

Страны Евросоюза**Латвийская Республика****ООО «ИЭК Балтия»**

LV-1005, г. Рига, ул. Ранкас, 11
Тел.: +371 2934-60-30
iek-baltija@inbox.lv
www.iek.ru

Республика Беларусь**ООО «ИЭК ХОЛДИНГ»**

(Представительство
в Республике Беларусь)
220025, г. Минск,
ул. Шафарнянская, д. 11, пом. 62
Тел.: +375 (17) 286-36-29
iek.by@iek.ru
www.iek.ru