

Описание

Хомутовый фланцевый отвод (седелка) служит для выполнения присоединения (врезки) к трубопроводам водоснабжения под давлением, без отключения среды, с уходом под фланец DN 50, 80, 100.

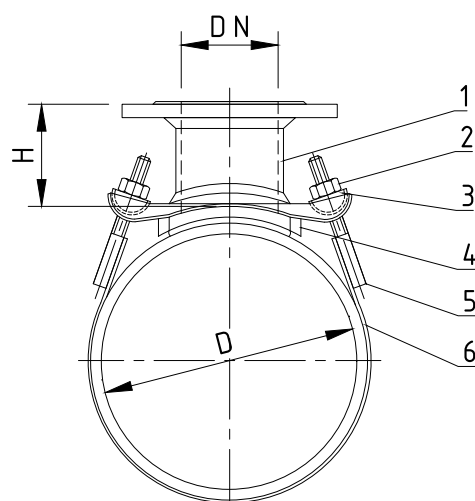
Технические характеристики

Фланцевое соединение _____ PN-EN 1092-2:1999
 Максимальное рабочее давление _____ 10 атм
 Рабочая температура _____ до 120°С
 Защитное покрытие _____ эпоксидно-порошковое



Устройство и материалы

	Деталь	Материал
1	корпус седла	чугун GGG50
2	гайка	гальванизир. St3s/Zn5
3	подушка	PE
4	уплотнение	EPDM
5	шпилька	SS304
6	бандаж	SS304 + EPDM



Размеры и вес фланцевых отводов

Труба	D, мм	DN	H, мм	Вес, кг	Труба	D, мм	DN	H, мм	Вес, кг
DN80	88,9-98	50	90	4,0	DN225	241-250	80	90	7,8
DN100	108-118	50	90	5,0	DN250	267-280	80	90	8,0
DN125	133-144	50	90	5,0	DN300	315-326	80	90	8,0
DN150	159-170	50	90	5,2	DN150	159-170	100	90	8,2
DN175	191-200	50	90	5,3	DN200	216-225	100	90	8,0
DN200	216-225	50	90	5,4	DN250	267-280	100	90	9,3
DN225	241-250	50	90	5,4	DN300	315-326	100	90	9,0
DN250	267-280	50	90	5,5	DN350	355-368	100	90	10
DN300	315-326	50	90	5,7	DN400	428-438	100	90	12
DN150	159-170	80	90	6,8	DN500	530-540	100	90	12
DN200	216-225	80	90	7,0	DN600	630-640	100	90	13
DN225	241-250	80	90	7,2					