

Арт. 813 Прямой ручной вентиль простой регулировки верхний для железной трубы



ФУНКЦИЯ

Ручной верхний вентиль предназначен для регулировки теплового режима отопительного прибора путем изменения количества теплоносителя от нуля до величины, которая определена данным настроечным вентиляем. Такой принцип регулирования позволяет производить плавную регулировку и снижать шумы, возникающие в системе отопления при движении теплоносителя.

Вентиль ICMA выполнен из высококачественного материала, корпус вентиля выполнен из высококачественной горячештампованной латуни, наружное покрытие – никелирование.

Ручка вентиля выполнена из ударопрочного полистирола. Размеры подключения выпускаемых вентилях: 3/8 – 1/2 – 3/4".

Максимальная температура использования – T=110°C.



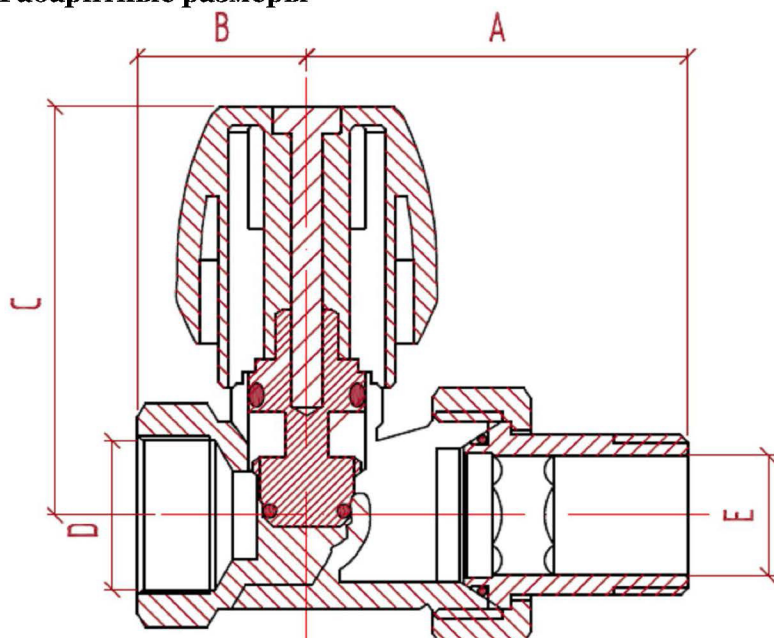
ПРОДУКЦИЯ

<i>Арт. 813</i>	<i>Размер</i>
82813AC06	G3/8" Внутренняя резьба
82813AD06	G1/2" Внутренняя резьба
82813AE06	G3/4" Внутренняя резьба

ТЕХНИЧЕСКИЕ ХАРАКТЕРИСТИКИ

Корпус:	Латунь CW617N – UNI EN 12165
Шток:	Латунь CW614N – UNI EN 12164
Патрубок:	Латунь CW614N – UNI EN 12164
Гайка:	Латунь CW614N – UNI EN 12164
Прокладки:	NBR
Применение:	Система отопления
Максимальное рабочее давление:	10 Bar

Габаритные размеры



Код	A	B	C	D	E
82813AC06	47	21,5	46	3/8"	3/8"
82813AD06	49	21,5	46	1/2"	1/2"
82813AE06	57	24	46	3/4"	3/4"