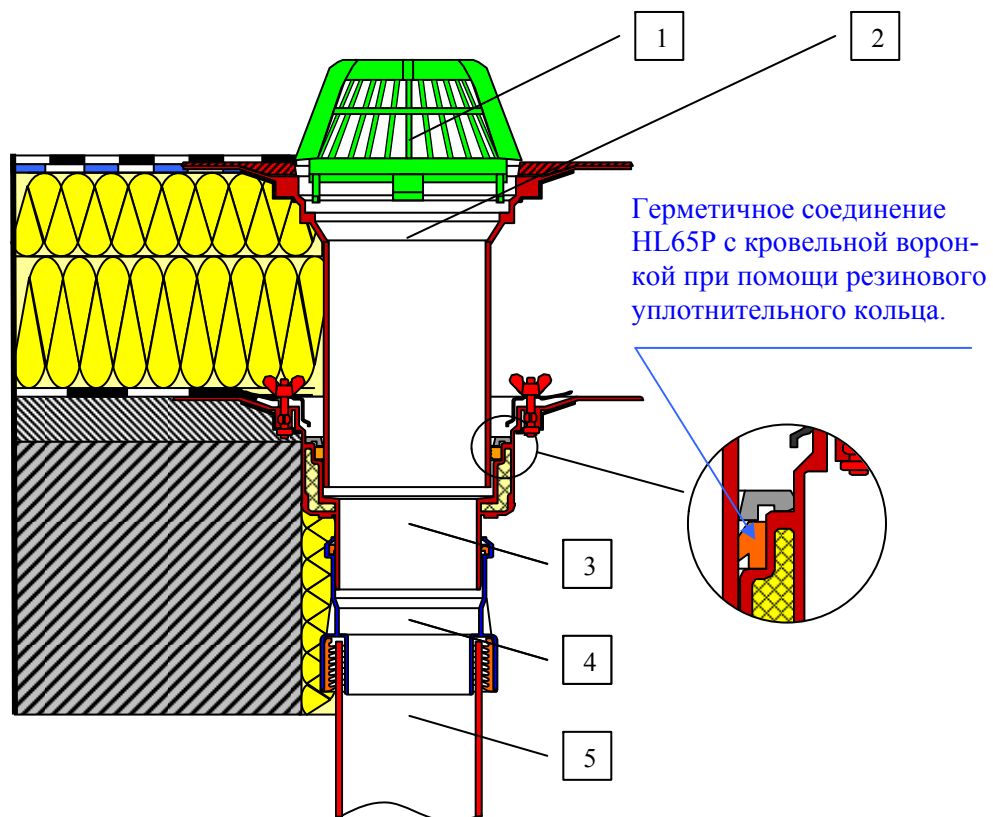


Пример организации внутреннего водостока на утепленной кровле.



Состав кровли:

- ПВХ гидроизоляция
- Разделительный слой
- Утеплитель
- Пароизоляция
- Разуклонка
- Плита перекрытия

Элементы водостока:

1. Листоуловитель кровельной воронки
2. Надставной элемент HL65P с резиновым уплотнительным кольцом
3. Корпус кровельной воронки HL62
4. Переходник с ПП на сталь / чугун HL9
5. Стальная / чугунная труба

Паспорт



HL 65P

Назначение:

Надставной элемент предназначен для герметичного соединения водостока с гидроизоляцией из ПВХ. Применяется на плоских утепленных кровлях для герметичного прохода водостока через паро- и теплоизоляцию. *

Описание:

Надставной элемент из полипропилена с фланцем из поливинилхлорида. Выпускной патрубок DN 125 для соединения с корпусами воронок серий HL 62 и HL 64 через резиновое уплотнительное кольцо

Комплектация:

1. Эластичное уплотнительное кольцо DN 125.
2. Корпус из ПП с жестко закреплённым фланцем из ПВХ, выпускным патрубком DN125.
3. Монтажная заглушка.

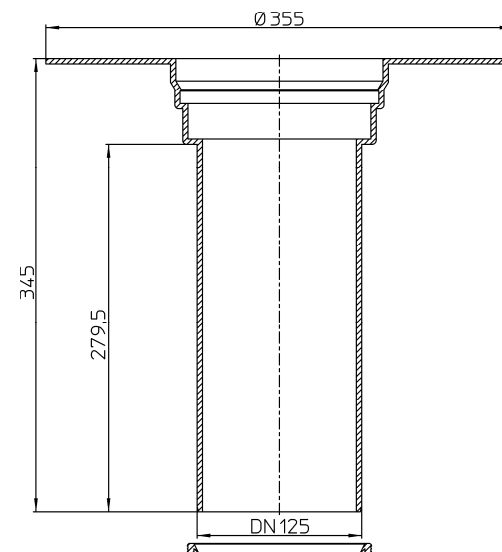
Технические характеристики:

Рабочая температура	от -50 до +100 °С
Срок службы	50 лет
Соответствует требованиям:	ГОСТ 23289-94, ГОСТ 12.2.063-81

Особенности монтажа:

1. Корпус кровельной воронки серии HL62 жестко крепится к несущей конструкции.

** Самая хорошая теплоизоляция становится недостаточной, если не обеспечен герметичный проход ливнесток через пароизоляцию. В этом случае происходит увлажнение утеплителя «снизу». Помимо ухудшения теплоизоляционных свойств кровли негерметичный проход приводит к образованию наледей на внутренней поверхности кровли в холодное время года, отслоению кровельного ковра от основания, появлению пузырей. Поэтому так важно герметично пройти место сопряжения водостока и пароизоляции.*



2. Слой пароизоляции обжимается или приваривается (в зависимости от типа воронки) к корпусу HL62.
3. Эластичное уплотнительное кольцо (1) вставляется в специальный паз внутри корпуса кровельной воронки (обязательно язычком вниз).
4. Надставной элемент HL65P подрезается в зависимости от необходимой высоты, после чего вставляется в корпус кровельной воронки. При монтаже надставного элемента HL65P необходимо соблюдать требования, приведенные в СП 40-107-2003 (Раздел 5 Монтаж трубопроводов).
5. Слой гидроизоляции приклеивается к площадке надставного элемента HL65P теплым воздухом.
6. До завершения монтажных работ, для исключения попадания посторонних предметов в ливнесток, в корпус надставного элемента HL65P устанавливается монтажная заглушка. После окончания монтажных работ она удаляется, и в корпус устанавливается листвоуловитель или трап (для эксплуатируемой кровли), входящий в состав кровельной воронки HL62.
7. Монтаж листвоуловителя или трапа производится в соответствии с инструкцией по монтажу соответствующей кровельной воронки.