

**6. Техническое обслуживание**

6.1. В процессе эксплуатации необходимо периодически (по регламенту) производить осмотр кранов, очистку наружных поверхностей от загрязнений, проверку герметичности мест соединений относительно внешней среды, проверку состояния крепежных соединений, проверку герметичности в затворе.

**7. Комплектность**

7.1. В комплект поставки входит: КШ, паспорт.

**8. Ресурсы, сроки службы и гарантии изготовителя**

- 8.1. Средний ресурс изделия 4000 циклов, средний срок службы - 10 лет.
- 8.2. Гарантии изготовителя (поставщика) – 18 месяцев со дня пуска в эксплуатацию, но не более 30 месяцев со дня отгрузки при условии соблюдения потребителем требований к монтажу и эксплуатации, а также правил хранения до монтажа. Гарантийная наработка на отказ – 2000 циклов.

**9. Свидетельство о приёмке**

9.1. Кран шаровой фланцевый неразборный **11с67п ДН -15** соответствует ТУ 3742-012-05778974-2008 г. и признан годным для эксплуатации.

Дата выпуска июль 2013 г.

Партия № \_\_\_\_\_

Начальник ОТК \_\_\_\_\_

25-011



**Кран шаровой фланцевый  
неразборный  
11с67пЦ РН 1,6 МПа  
ТУ 3742-012-05778974-2008**



**ПАСПОРТ**

Сертификат соответствия  
№ С -RU.АЮ77.В.00287

АЮ 77

Разрешение на выпуск и применение  
№ РРС 00-34513  
Экспертное заключение о соответствии  
Единым санитарно-эпидемиологическим и  
гигиеническим требованиям к товарам.  
№ 77.01.16.П.017915.12.11

ООО «Гидрозатвор»  
413726, Саратовская область, г. Пугачёв,  
ул. Железнодорожная, 162  
тел./факс (84574) 4-44-91  
е-mail: zavod23@mail.ru

**1. Введение**  
 Настоящий документ распространяется на неразборные фланцевые шаровые краны 1167пЦ PN=4,0 МПа (40 кгс/см<sup>2</sup>) (далее КШ), выпускаемые по ТУ 3742-012-05778974-2008.

**2. Назначение**

2.1 КШ предназначены для установки в качестве запорного устройства на трубопроводах, транспортирующих холодную и горячую воду, пар, газ, нефтепродукты, сжиженный газ при температуре от минус 55 до плюс 180°С.

**3. Технические данные**

3.1 Основные параметры шаровых кранов приведены в табл.1. Приложение КШ к трубопроводу – фланцевое. Класс герметичности затвора – «А» (ГОСТ Р 54808-2011)

DN, мм	Условное обозначение	PN, МПа (кгс/см <sup>2</sup> )	Траб, °С	Рабочая среда	Масса, кг (не более)	Материал осевых деталей	При соединении	Корпус
15	КШ 15	4,0 (40)	От -55 до +180	Вода, пар, природный газ, сжиженный газ, нефтепродукты	2,2	Корпус, фланцы, патрубки, шайбы, прокладка пар. сталь, нержавеющая. Пружина тарельчатая-пружинная. Прокладка, седла -фторопласт. Уплотнительные кольца-резина.	Фланцевое	неразборный
20	КШ 20				2,4			
25	КШ 25				3,2			
32	КШ 32				4,3			

Таблица 1

3.2. Основные габаритные размеры приведены в табл.2 и на рис.1

Условное обознач.	КШ 15	КШ 20	КШ 25	КШ 32	Таблица 2	
					DN, мм	DN, мм
d, мм	15	20	25	32	15	20
L, мм	130±2,0	130±2,0	160±2,0	165±2,0	15	20
H, мм, не более	90	90	100	110	17,5	22

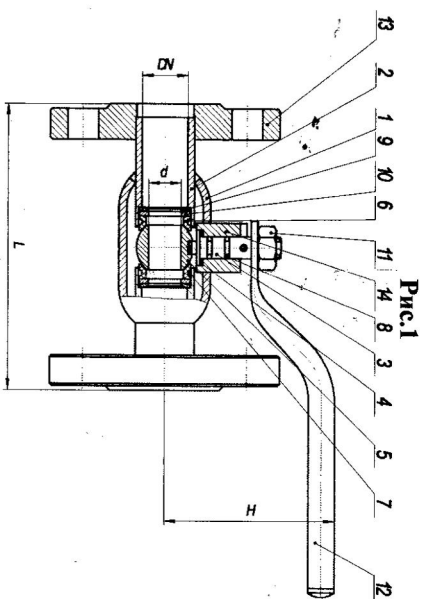


Рис.1

- 1 – корпус
- 2 – патрубок
- 3 – шток
- 4 – прокладка
- 5 – пробка пар
- 6 – седло
- 7,8 – кольца уплотнительные
- 9 – пружина тарельчатая
- 10 – шайба
- 11 – гайка
- 12 – рукоятка
- 13 – фланец
- 14 – бобышка

**Инструкция по эксплуатации**

- 4.1. КШ должен устанавливаться в местах, удобных для обслуживания.
- 4.2. Установочное положение на трубопроводе – любое, кроме рукояткой вниз.
- 4.3. Перед монтажом КШ трубопровод должен быть очищен от грязи, песка, окалины.
- 4.4. При опрессовках запорное устройство крана должно находиться в одном из крайних положений. Открывать и закрывать изделие при опрессовках не допускается.
- 4.5. При открытии и закрытии КШ нельзя применять добавочные рычаги к рукоятке во избежание поломки.
- 4.6. КШ обязательно открывать на полный ход. Использование КШ в качестве регулирующего устройства не допускается.
- 5. Указание мер безопасности
- 5.1. К монтажу, эксплуатации и обслуживанию КШ допускается персонал, изучивший их устройство, правила техники безопасности и требования настоящей инструкции.
- 5.2. Для обеспечения безопасности категорически запрещается производить работы по устранению дефектов при наличии давления рабочей среды в трубопроводе.
- 5.3. Запрещается использовать КШ по параметрам, превышающим указанные в паспорте.